



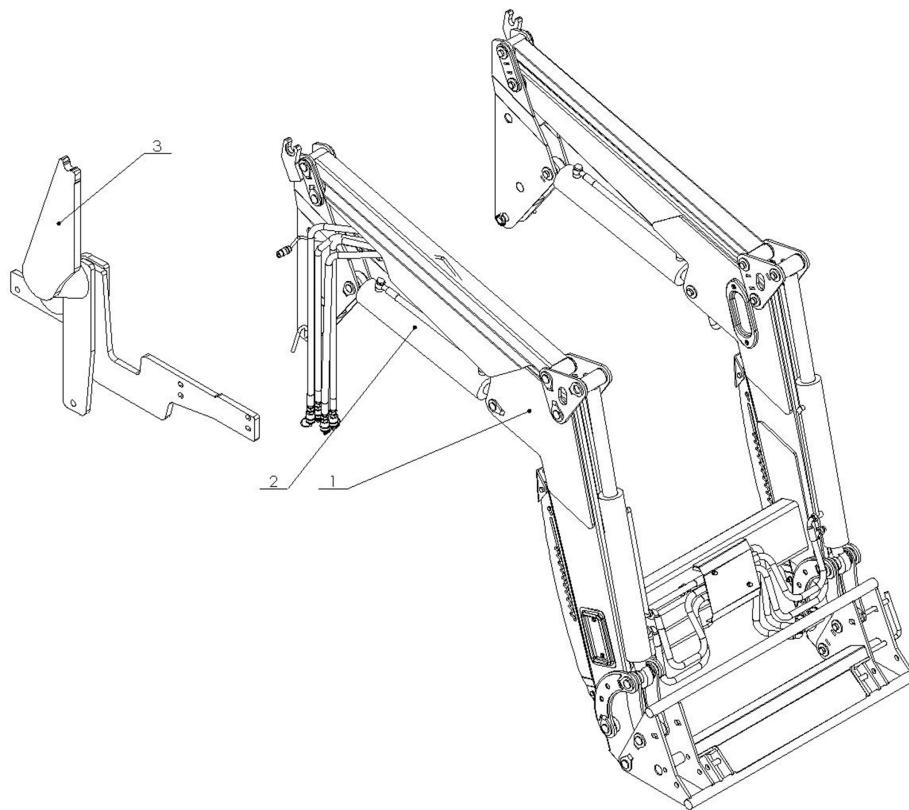


## INHALTSVERZEICHNIS

1.	KONSTRUKTION ALLGEMEIN - FRONTLADER T241	4
2.	AUSLEGER KPL.	6
3.	+BEFESTIGUNGSRAHMEN KPL.	10
4.	VERBINDER II KPL.	12
5.	STÜTZE I KPL.	14
6.	NIVELLIERUNGSZEIGER KPL.	16
7.	HYDRAULIKANLAGE	18
8.	STEUERUNGSSYSTEM DES LADERS (EINHEIT „A“)	22
9.	HYDROSPEICHER (EINHEIT „B“)	24
10.	BALASTKASTEN	26

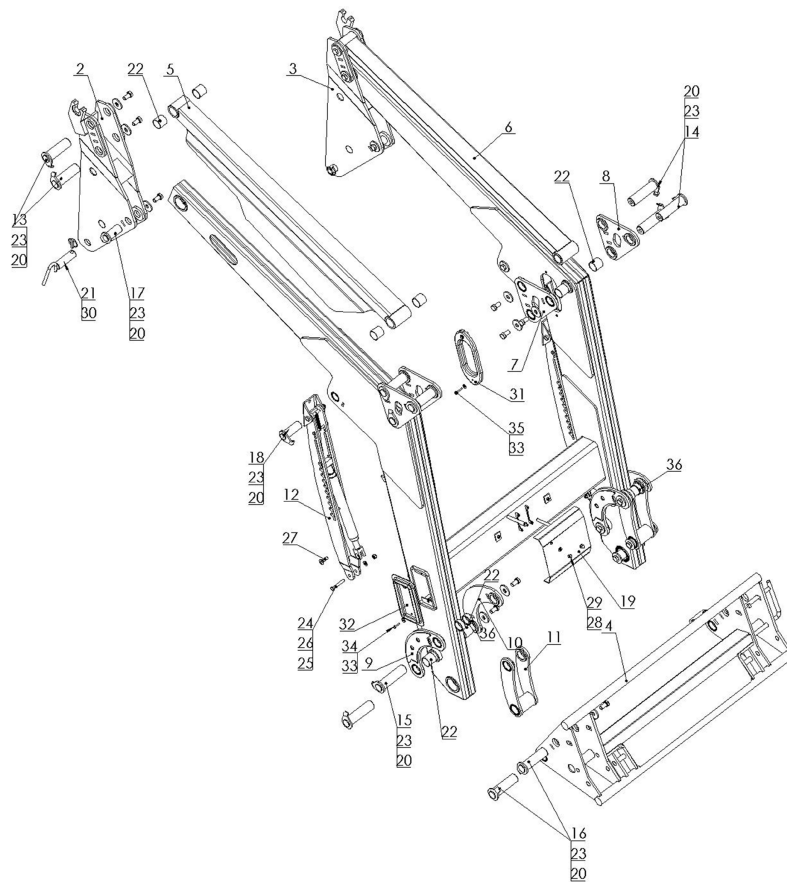
11.	GREIFER FÜR BALLEN	28
12.	BALLENGREIFER (VERSION 2)	30
13.	BALLENGREIFER (VERSION 3)	32
14.	SILAGEGREIFER (VERSION MIT 1 KRAFTZYLINDER)	34
15.	SILAGEGREIFER (VERSION MIT 2 KRAFTZYLINDERN)	36
16.	LÖFFELGREIFER	40
17.	GABELN FÜR BALLEN	44
18.	GABELN FÜR STALLDÜNGER	46
19.	SILAGE-MEISSEL	48
20.	VERSTELLBARE GABELN FÜR PALETTEN	50

## 1. KONSTRUKTION ALLGEMEIN - FRONTLADER T241



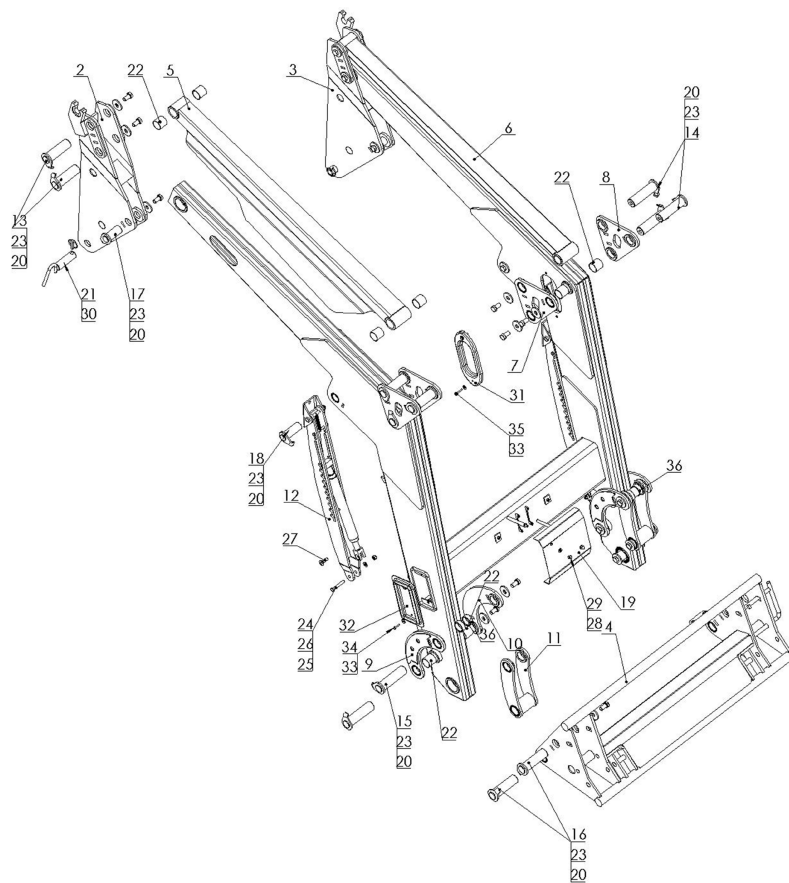
Pos.	Bezeichnung des Teils oder Bauteils	Ladertyp		
		T241-V	T241-V.K	T241-V.D
		Auslegertyp	Auslegertyp	Auslegertyp
		Aufgehängt	Aufgehängt	Aufgehängt
1	Ausleger kpl.	T241-V110	T241-V.K10	T241-V.D10
2	Hydraulikanlage			
3	Rahmen montiert auf dem Schlepper			

## 2. AUSLEGER KPL.



Pos.	Bezeichnung des Teils oder Bauteils	Teilenummer oder -index			Anzahl
		Ladertyp			
		T241-V	T241-V.K	T241-V.D	
1	Ausleger kpl.	T241-1.001.000.000.1	T241-K.001.000.000.1	T241-D.001.000.000.1	1
2	Anschlagmittel kpl. rechts	T241-1.002.001.000	T241-1.002.001.000	T241-1.002.001.000	1
3	Anschlagmittel kpl. links	T241-1.002.002.000	T241-1.002.002.000	T241-1.002.002.000	1
4	Rahmen EURO kpl.	T241-1.004.000.000.2	T241-K.004.000.000.2	T241-K.004.000.000.2	1
5	Verbinder rechts	T241-1.005.001.000.2	T241-1.005.001.000.2	T241-D.005.001.000.2	1
6	Verbinder links	T241-1.005.001.000.2	T241-1.005.002.000.2	T241-D.005.002.000.2	1
7	Hebel I kpl.	T241-1.006.001.000.1	T241-1.006.001.000.1	T241-1.006.001.000.1	2
8	Hebel II kpl.	T241-1.006.002.000.1	T241-1.006.002.000.1	T241-1.006.002.000.1	2
9	Hebel III kpl.	T241-1.007.001.000.1	T241-1.007.001.000.1	T241-1.007.001.000.1	2
10	Hebel IV kpl.	T241-1.007.002.000.1	T241-1.007.002.000.1	T241-1.007.002.000.1	2
11	Verbinder II kpl.	T241-1.008.000.000.1	T241-1.008.000.000.1	T241-1.008.000.000.1	2
12	Stütze I kpl.	T241-1.009.001.000	T241-1.009.001.000	T241-1.009.001.000	2
13	Bolzen I kpl.	T241-1.010.001.000.1	T241-1.010.001.000.1	T241-1.010.001.000.1	8
14	Bolzen II kpl.	T241-1.010.002.000.1	T241-1.010.002.000.1	T241-1.010.002.000.1	6
15	Bolzen III kpl.	T241-1.010.003.000.1	T241-1.010.003.000.1	T241-1.010.003.000.1	4
16	Bolzen IV kpl.	T241-1.010.004.000.1	T241-1.010.004.000.1	T241-1.010.004.000.1	4
17	Bolzen V kpl.	T241-1.010.005.000.1	T241-1.010.005.000.1	T241-1.010.005.000.1	2

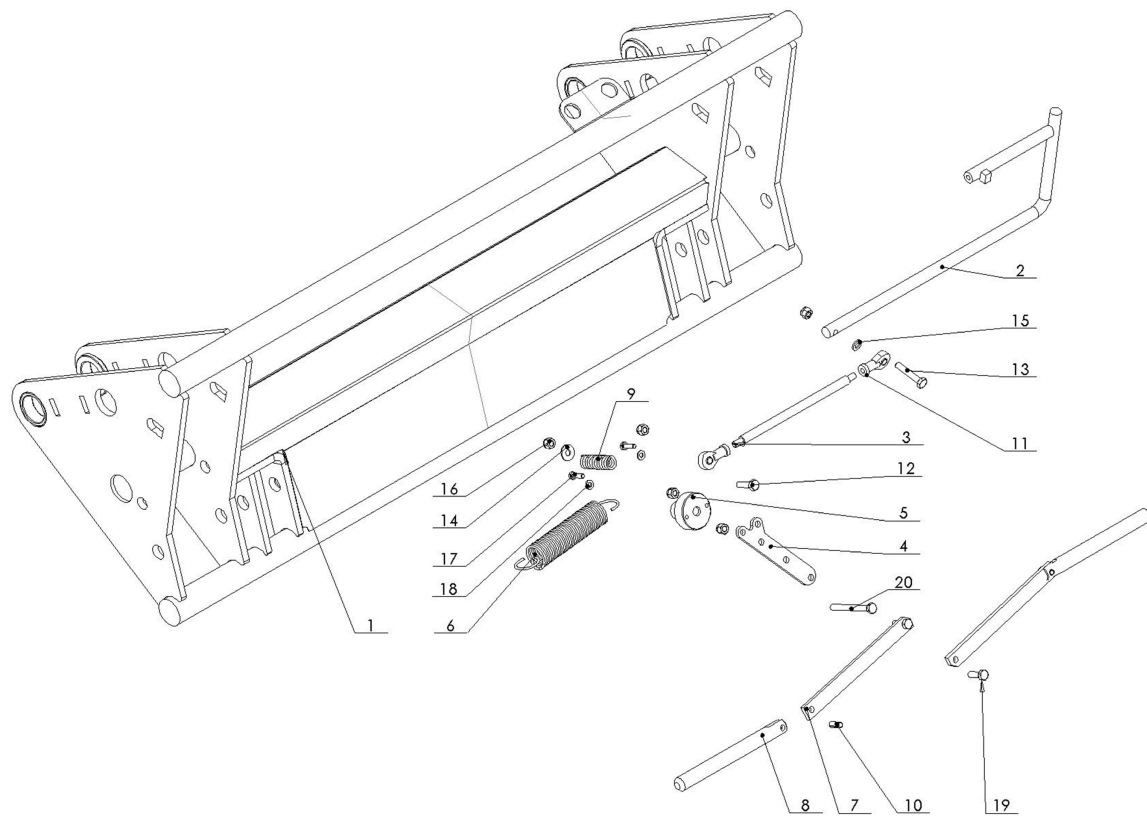
## 2. AUSLEGER KPL.





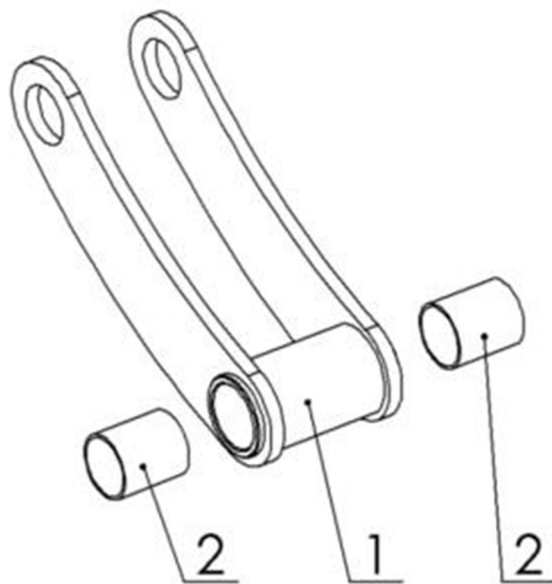
Pos.	Bezeichnung des Teils oder Bauteils	Teilenummer oder -index			Anzahl
		Ladertyp			
		T241-V	T241-V.K	T241-V.D	
18	Bolzen VI kpl.	T241-1.010.006.000.1	T241-1.010.006.000.1	T241-1.010.006.000.1	2
19	Vorderer Schutz	T241-1.000.000.016	T241-1.000.000.016	T241-1.000.000.016	1
20	Unterlegscheibe Sonderausführung	T229-1 000.000.023 T229-1 000.029.000.1	T229-1 000.000.023	T229-1 000.000.023	22
21	Blockadebolzen kpl.	T229-1 000.029.000.1	T229-1 000.029.000.1	T229-1 000.029.000.1	2
22	Gleitlager	POD-LOZ-000219	POD-LOZ-000219	POD-LOZ-000219	16
23	Schraube M16x30	23S16/300C 5,8-B	23S16/300C 5,8-B	23S16/300C 5,8-B	22
24	Schraube M10x65	POD-ELZ-000529	POD-ELZ-000529	POD-ELZ-000529	2
25	Unterlegscheibe rund 10,5	23P10 82005	23P10 82005	23P10 82005	2
26	Selbstsichernde Mutter M10	23NS100C	23NS100C	23NS100C	2
27	Senkschraube M12x35	POD-ELZ-000518	POD-ELZ-000518	POD-ELZ-000518	2
28	Unterlegscheibe rund 8,4	23P800C	23P800C	23P800C	4
29	Überwurfmutter M8	POD-ELZ-000607	POD-ELZ-000607	POD-ELZ-000607	2
30	Sicherungssplint R-Clip	23PR11	23PR11	23PR11	2
31	Innenschutz	POD-TSZ-000149	POD-TSZ-000149	POD-TSZ-000149	2
32	Außenschutz	POD-TSZ-000148	POD-TSZ-000148	POD-TSZ-000148	2
33	Unterlegscheibe rund 6	23P600C	23P600C	23P600C	6
34	Schraube M6x25	23S6/250C 105	23S6/250C 105	23S6/250C 105	4
35	Schraube M6x35	23S6/350C	23S6/350C	23S6/350C	4
36	Distanzhülse	T241-1.000.000.013.1	T241-1.000.000.013.1	T241-1.000.000.013.1	4

### 3. BEFESTIGUNGSRAHMEN KPL.



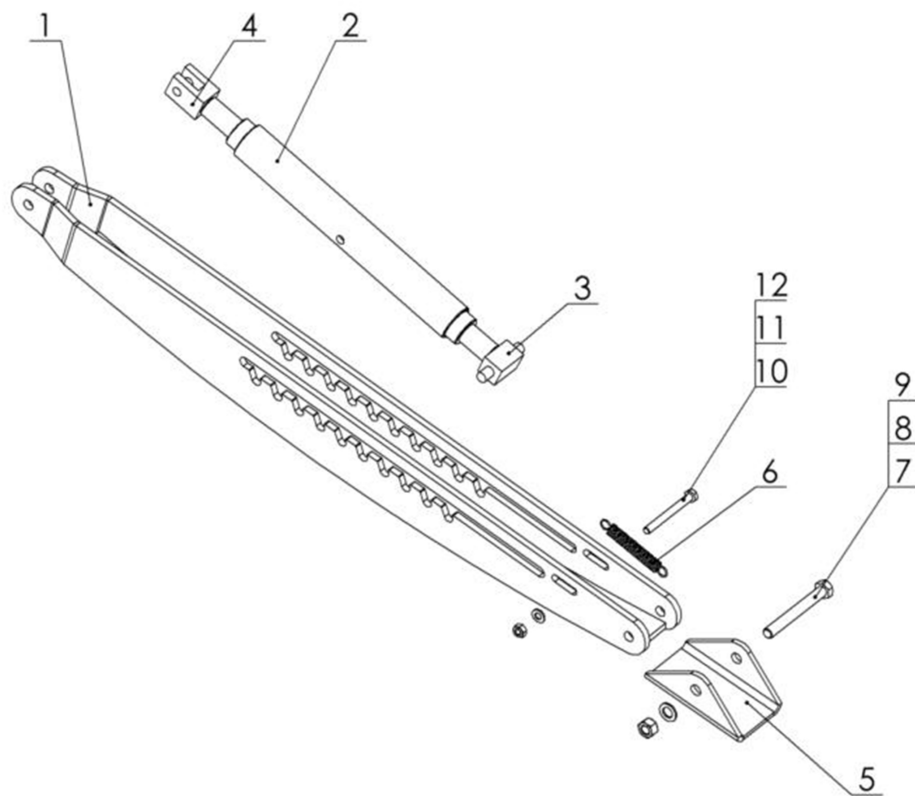
Pos.	Bezeichnung des Teils oder Bauteils	Teilenummer oder -index			Anzahl
		Ladertyp			
		T241-V	T241-V.K	T241-V.D	
1	Rahmen geschweißt	T241-1.004.001.000.2	T241-K.004.001.000.2	T241-K.004.001.000.2	1
2	Schloss-Griff	T241-K.004.003.100	T241-K.004.003.100	T241-K.004.003.100	1
3	Verbinder	T241-1.004.000.004	T241-1.004.000.004	T241-1.004.000.004	1
4	Beweglicher Arm	T241-1.004.005.100	T241-1.004.005.100	T241-1.004.005.100	1
5	Besetzung	T241-1.004.000.006	T241-1.004.000.006	T241-1.004.000.006	1
6	Feder	POD-SPR-000074	POD-SPR-000074	POD-SPR-000074	1
7	Arm II	T229-1.008.002.002	T229-1.008.002.002	T229-1.008.002.002	2
8	Bolzen	T229-1 080.002.003	T229-1 080.002.003	T229-1 080.002.003	2
9	Feder maz.	23S3/12,5/60	23S3/12,5/60	23S3/12,5/60	1
10	Spannstift 8x20	POD-ELZ-000347	POD-ELZ-000347	POD-ELZ-000347	2
11	Kugelgelenk	POD-OGL-000650	POD-OGL-000650	POD-OGL-000650	2
12	Schraube M8x30	23S8/300C 8,8	23S8/300C 8,8	23S8/300C 8,8	1
13	Schraube M8x45	23S8/450C 8,8	23S8/450C 8,8	23S8/450C 8,8	1
14	Unterlegscheibe rund 8 beschichtet	23P80C 82030	23P80C 82030	23P80C 82030	3
15	Unterlegscheibe rund 8	23P800C	23P800C	23P800C	2
16	Selbstsichernde Mutter M8	23NS80C	23NS80C	23NS80C	3
17	Schraube M6x20	23S6/20	23S6/20	23S6/20	2
18	Unterlegscheibe rund 6,4	23P600C	23P600C	23P600C	2
19	Schraube M8x25	23S8/250C8.8	23S8/250C8.8	23S8/250C8.8	3

#### 4. VERBINDER II KPL.



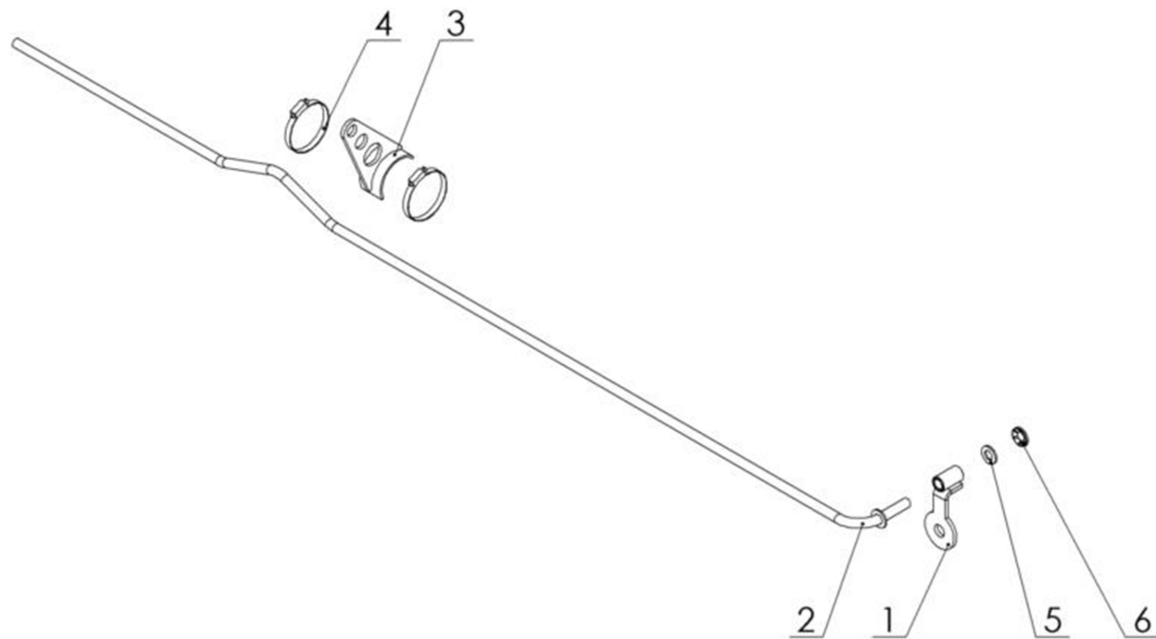
Pos.	Bezeichnung des Teils oder Bauteils	Teilenummer oder -index			Anzahl
		Ladertyp			
		T241-V	T241-V.K	T241-V.D	
1	Verbinder II	T241-1.008.001.000.1	T241-1.008.001.000.1	T241-1.008.001.000.1	1
2	Gleitlager	POD-LOZ-000219	POD-LOZ-000219	POD-LOZ-000219	4

## 5. STÜTZE I KPL.



Pos.	Bezeichnung des Teils oder Bauteils	Teilenummer oder -index			Anzahl
		Ladertyp			
		T241-V	T241-V.K	T241-V.D	
1	Stütze	T241-1.009.001.100	T241-1.009.001.100	T241-1.009.001.100	1
2	Gewindehülse kpl.	T241-1.009.001.210	T241-1.009.001.210	T241-1.009.001.210	1
3	Schraube Fuß I	T241-1.009.001.220	T241-1.009.001.220	T241-1.009.001.220	1
4	Schraube Fuß II	T241-1.009.001.230	T241-1.009.001.230	T241-1.009.001.230	1
5	Fuß	T241-1.009.001.003	T241-1.009.001.003	T241-1.009.001.003	1
6	Feder	23SN1.5/13/90	23SN1.5/13/90	23SN1.5/13/90	1
7	Schraube M12x100	23S12/1000C 8,8	23S12/1000C 8,8	23S12/1000C 8,8	1
8	Unterlegscheibe rund 13	23P120C	23P120C	23P120C	1
9	Selbstsichernde Mutter M12	23NS120C	23NS120C	23NS120C	1
10	Schraube M8x80	23S8/80 8,8	23S8/80 8,8	23S8/80 8,8	1
11	Unterlegscheibe rund 8,4	23P800C	23P800C	23P800C	1
12	Selbstsichernde Mutter M8	23NS80C	23NS80C	23NS80C	1

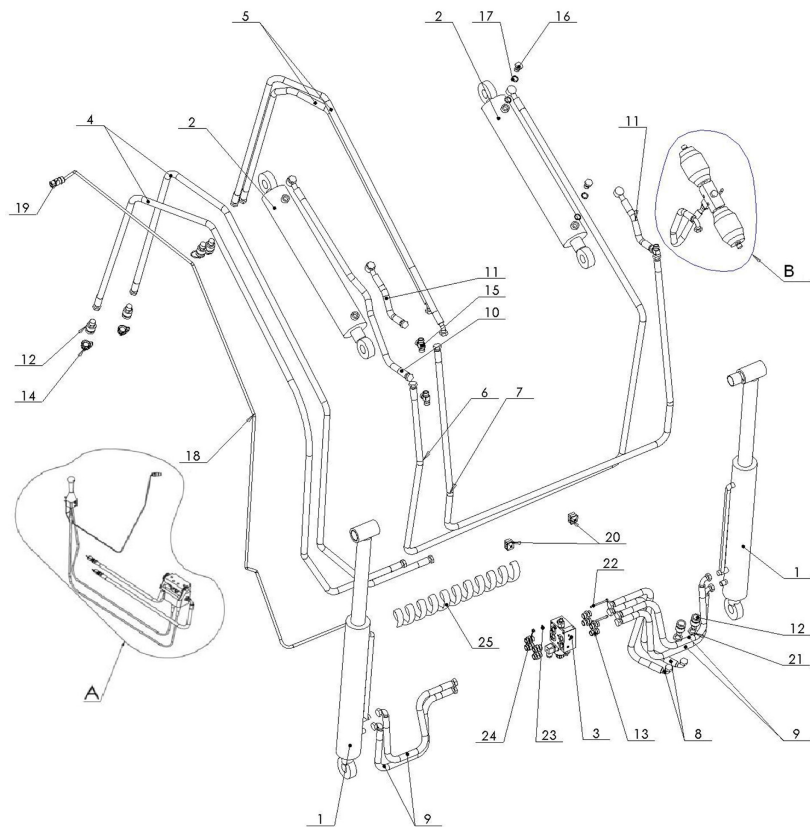
## 6. NIVELLIERUNGSZEIGER KPL.





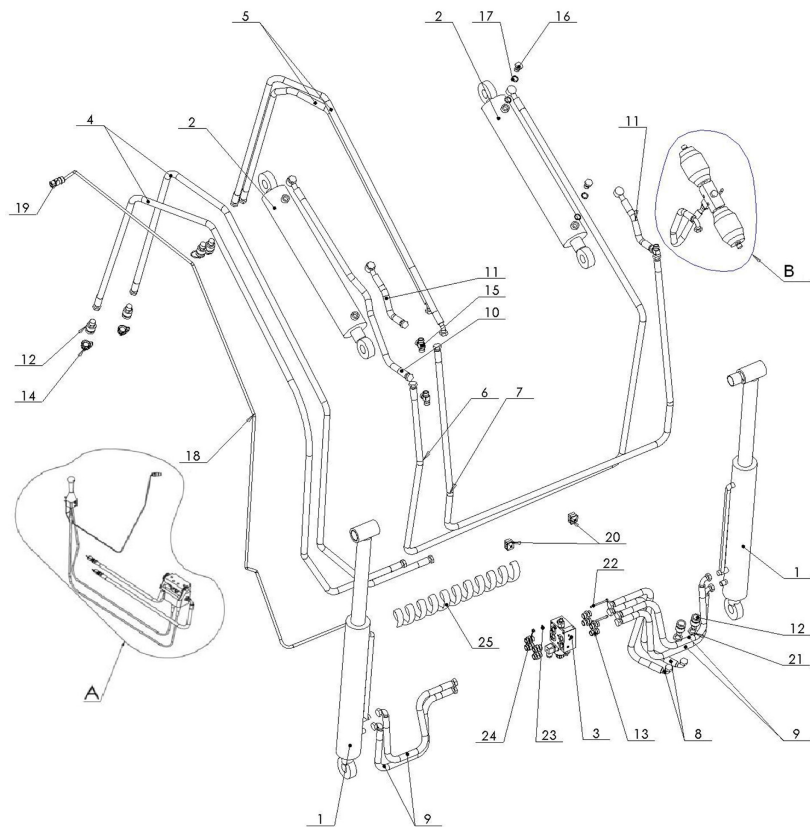
Pos.	Bezeichnung des Teils oder Bauteils	Teilenummer oder -index			Anzahl
		Ladertyp			
		T241-V	T241-V.K	T241-V.D	
1	Stutzen I	T229-1 051.001.000	T229-1 051.001.000	T229-1 051.001.000	1
2	Anzeigeröhrchen	T229-1 051.002.000	T229-1 051.002.000	T229-1 051.002.000	1
3	Stutzen II	T229-1 051.003.000	T229-1 051.003.000	T229-1 051.003.000	1
4	Schneckengehäuse	POD-OGL-000361	POD-OGL-000361	POD-OGL-000361	2
5	Unterlegscheibe rund 12	23P120C	23P120C	23P120C	1
6	Sicherung federnd	POD-ELZ-000494	POD-ELZ-000494	POD-ELZ-000494	1

## 7. HYDRAULIKANLAGE



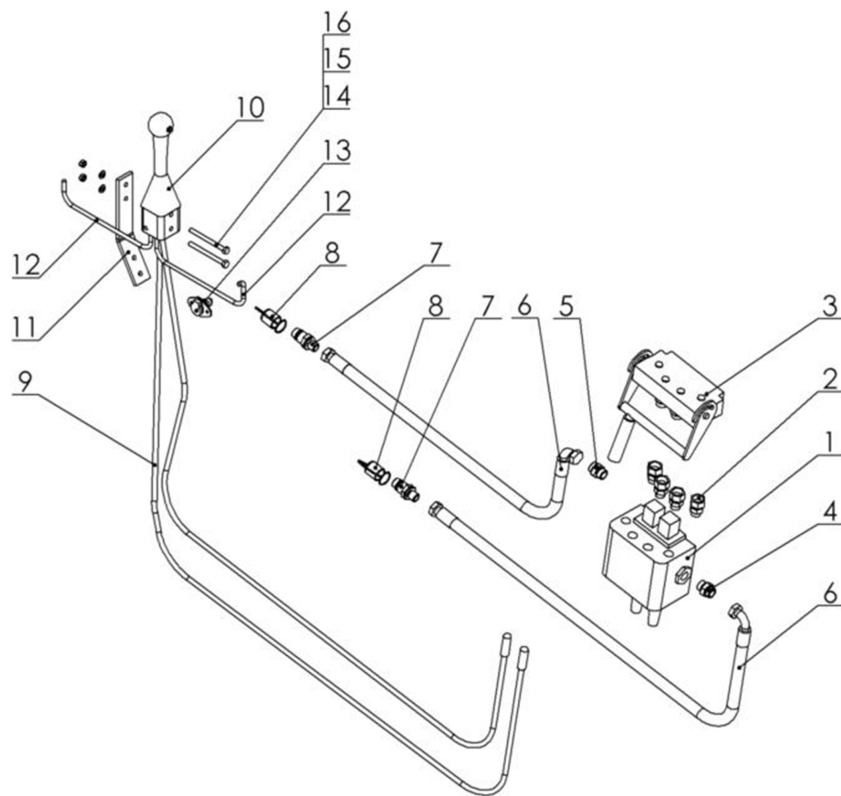
Bezeichnung auf der Zeichnung	Bezeichnung des Teils oder Bauteils	Teilenummer oder -index					Anzahl
		Ladertyp					
		T241-V Tragkraft 1300kg	T241-V Tragkraft 1600kg	T241-V.K Tragkraft 1300kg	T241-V.K Tragkraft 1600kg	T241-D Tragkraft 1600kg	
1	Servomotor des Rahmens	24SCJ1.70/36*400	POD-HSL-000002-1	24SCJ1.70/36*400	POD-HSL-000002-1	POD-HSL-000002-1	2
2	Servomotor des Auslegers	24SCJ2.70/40*520	POD-HSL-000001-1	24SCJ2.70/40*520	POD-HSL-000001-1	POD-HSL-000005-1	2
3	Elektroventil	POD-HZW-000079	POD-HZW-000079	POD-HZW-000079	POD-HZW-000079	POD-HZW-000079	1
4	Hydraulikleitung	AA/233/13 L-3100	AA/233/13 L-3100	AA/233/13 L-3100	AA/233/13 L-3100	AA/233/13 L-3600	2
5	Hydraulikleitung	A45A/233/13 L-1800	A45A/233/13 L-1800	A45A/233/13 L-1800	A45A/233/13 L-1800	A45A/233/13 L-2300	2
6	Hydraulikleitung	ARNM/233/13 L-3400	ARNM/233/13 L-3400	ARNM/233/13 L-3400	ARNM/233/13 L-3400	ARNM/233/13 L-3600	1
7	Hydraulikleitung	AA/233/13 L-2500	AA/233/13 L-2500	AA/233/13 L-2500	AA/233/13 L-2500	AA/233/13 L-2700	1
8	Hydraulikleitung	A45A/233/13 L-1200	A45A/233/13 L-1200	A45A/233/13 L-1200	A45A/233/13 L-1200	A45A/233/13 L-1200	2
9	Hydraulikleitung	A90A/233/13 L-650	A90A/233/13 L-650	A90A/233/13 L-650	A90A/233/13 L-650	A90A/233/13 L-700	4
10	Hydraulikleitung	ARNM/233/13 L-900	ARNM/233/13 L-900	ARNM/233/13 L-900	ARNM/233/13 L-900	ARNM/233/13 L-900	1
11	Hydraulikleitung	ARNM/233/13 L-350	ARNM/233/13 L-350	ARNM/233/13 L-350	ARNM/233/13 L-350	ARNM/233/13 L-350	2
12	Ventil Euro-Sitz	POD-HZW-000040	POD-HZW-000040	POD-HZW-000040	POD-HZW-000040	POD-HZW-000040	6
13	Anschlussstutzen gerade	24K1/2 22	24K1/2 2224ZGNE13	24K1/2 22	24K1/2 22	24K1/2 22	8
14	Ventilaufsatz	24ZGNE13	24ZGNE13	24ZGNE13	24ZGNE13	24ZGNE13	6
15	Dreifach-Verbindungsstück M22x1,5	POD-HKR-000007-1	POD-HKR-000007-1	POD-HKR-000007-1	POD-HKR-000007-1	POD-HKR-000007-1	3

## 7. HYDRAULIKANLAGE



Bezeichnung auf der Zeichnung	Bezeichnung des Teils oder Bauteils	Teilenummer oder -index					Anzahl
		Ladertyp					
		T241-V Tragkraft 1300kg	T241-V Tragkraft 1600kg	T241-V.K Tragkraft 1300kg	T241-V.K Tragkraft 1600kg	T241-D Tragkraft 1600kg	
16	Hydraulikschraube	POD-HPZ-00011-1	POD-HPZ-00011-1	POD-HPZ-00011-1	POD-HPZ-00011-1	POD-HPZ-00011-1	4
17	Unterlegscheibe Kupfer	24U20	24U20	24U20	24U20	24U20	8
18	Elektrokabelbaum	POD-ELK-000194	POD-ELK-000194	POD-ELK-000194	POD-ELK-000194	POD-ELK-000195	1
19	Elektrosteckdose	POD-ELK-000197	POD-ELK-000197	POD-ELK-000197	POD-ELK-000197	POD-ELK-000197	1
20	HBK-Halterung	POD-HPZ-000005-1	POD-HPZ-000005-1	POD-HPZ-000005-1	POD-HPZ-000005-1	POD-HPZ-000005-1	2
21	Kontermutter	24P22/1,5	24P22/1,5	24P22/1,5	24P22/1,5	24P22/1,5	2
22	Schraube M6x70	23S6/70 105	23S6/70 10523P600C	23S6/70 105	23S6/70 105	23S6/70 105	2
23	Unterlegscheibe 6	23P600C	23P600C	23P600C	23P600C	23P600C	2
24	Selbstsichernde Mutter M6	23NS60C	23NS60C	23NS60C	23NS60C	23NS60C	2
25	Spiralschutz HG 40	POD-HPZ-000043-1	POD-HPZ-000043-1	POD-HPZ-000043-1	POD-HPZ-000043-1	POD-HPZ-000043-1	2

## 8. STEUERUNGSSYSTEM DES LADERS (EINHEIT „A“)



Bezeichnung auf der Zeichnung	Bezeichnung des Teils oder Bauteils	Teilenummer oder -index	Anzahl
1	Hydraulischer Verteiler	24RCV452	1
2	Anschlussstutzen 1/2 auß.-M22x1,5 Ø15nak.	24PP1/2 M22/1,5 FI15	4
3	Schnellverschluss	POD-HZW-000033	1
4	Anschlussstutzen 3/4"x M22x1,5	POD-HKR-000050	1
5	Anschlussstutzen 1/2"x M22x1,5	24K1/2 22	1
6	Hydraulikleitung flexibel	24PA90A/233/13-3000	2
7	Ventil Euro-Stecker	24ZWE13	2
8	Sicherung des Steckerventils	24ZWNE13	2

Bezeichnung auf der Zeichnung	Bezeichnung des Teils oder Bauteils	Teilenummer oder -index	Anzahl
9	Steuerungsseil (Kugellendung)	POD-HPZ-000039-1	2
10	Joystick (Kugellendung)	POD-HPZ-000038-1	1
11	Joystick-Stützen	T229-1 000.000.101.1	1
12	Elektrokabelbaum	POD-ELK-000003-1	1
13	Elektrostecker	POD-ELK-000198	1
14	Schraube M8x100	23S8/100	2
15	Unterlegscheibe rund 8,4	23P800C	2
16	Mutter selbstsichernd M8	23NS80C	2

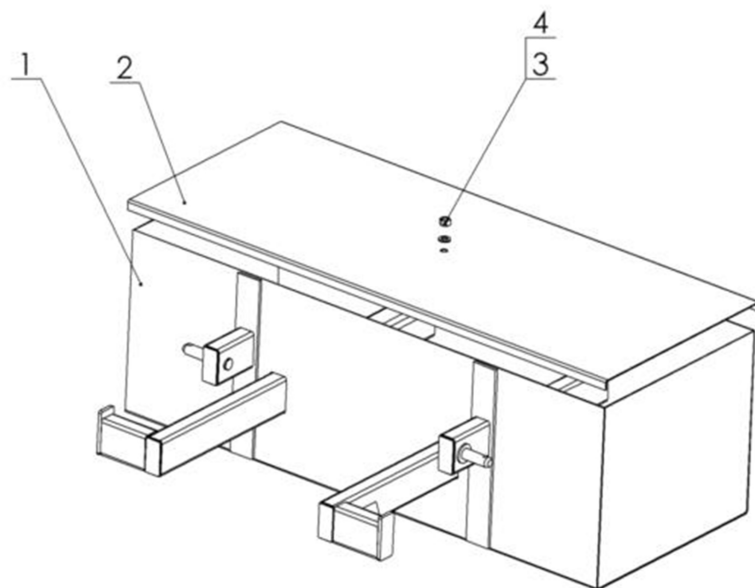




Bezeichnung auf der Zeichnung	Bezeichnung des Teils oder Bauteils	Teilenummer oder -index	Anzahl
1	Hydroakumulator	H500R/LT	2
2	Pierścień uszczelniający PPM 18	24UPPM18	2
3	Przylączka prosta 1/2"/M18x1,5	24KP1/2 18	3
4	Podkładka miedziana 1/2"	21x18x1,5	2
5	Śruba oczkowa 1/2"	G1/2" L=60	1

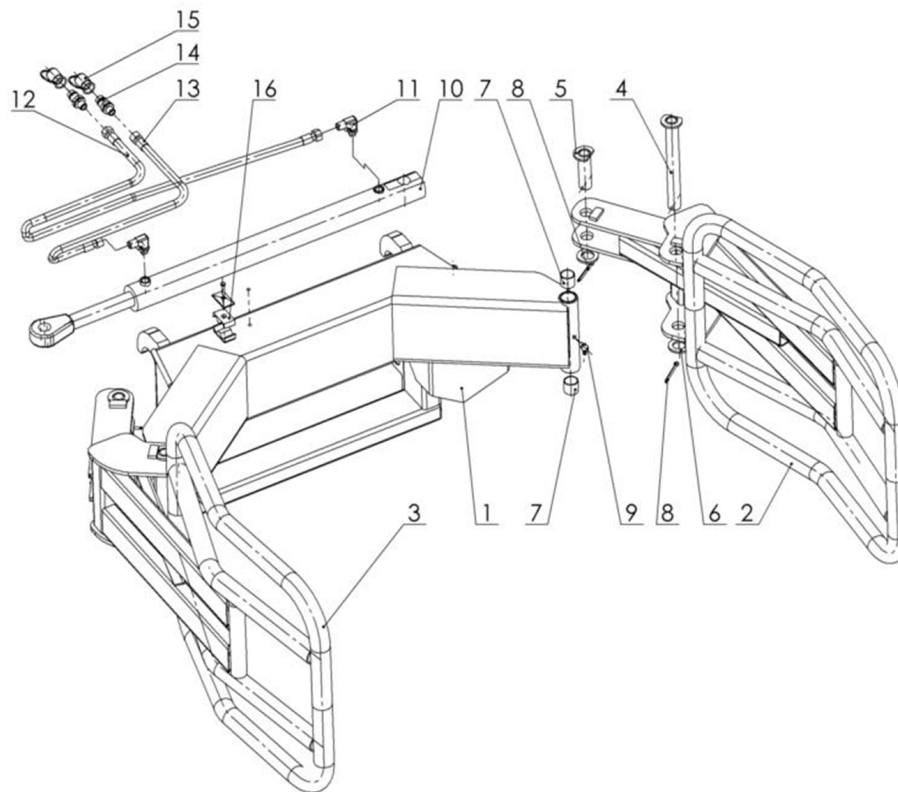
Bezeichnung auf der Zeichnung	Bezeichnung des Teils oder Bauteils	Teilenummer oder -index	Anzahl
6	Ventilblock	kw.45+SC01	1
7	Kugelventil	GE2-1/2"	1
8	Hydraulikleitung flexibel	A90A45/244/10 L-550	1
9	Schraube M10x70	23S10/70	2
10	Unterlegscheibe rund 11	23P10 82005	2

## 10. BALASTKASTEN



Bezeichnung auf der Zeichnung	Bezeichnung des Teils oder Bauteils	Teilenummer oder -index		Anzahl
		Tragfähigkeit 650kg	Tragfähigkeit 800kg	
1	Behälter geschweißt	OL.BL 650 01.00.00	OL.BL 800 01.00.00	1
2	Abdeckung	OL.BL 650 00.00.02	OL.BL 800 00.00.02	1
3	Unterteigscheibe rund 17	23P1600C	23P1600C	1
4	Selbstsichernde Mutter M16	23NS160C	23NS160C	1

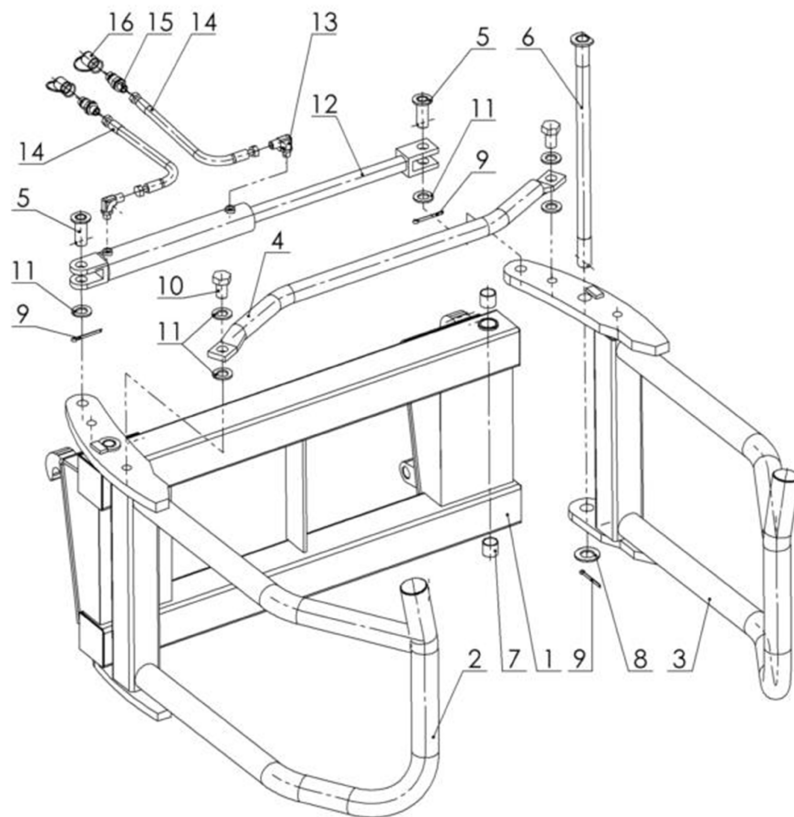
## 11. GREIFER FÜR BALLEN



Bezeichnung auf der Zeichnung	Bezeichnung des Teils oder Bauteils	Teilenummer oder -index		Anzahl
		Version SMS	Version EURO	
1	Rahmen geschweißt	OL.CH 01.00.00.4	OL.CH 01.00.00.3E	1
2	Ballen-Greifer-Fuß L	OL.CH 02.00.00.2L	OL.CH 02.00.00.2L	1
3	Ballen-Greifer-Fuß P	OL.CH 02.00.00.2P	OL.CH 02.00.00.2P	1
4	Bolzen I	OL.CH 00.03.00	OL.CH 00.03.00	2
5	Bolzen II	OL.CH 00.04.00	OL.CH 00.04.00	2
6	Unterlegscheibe rund 30	POD-ELZ-000507	POD-ELZ-000507	13
7	Buchse selbstschmierend	POD-LOZ-000021-1	POD-LOZ-000021-1	4
8	Sicherungssplint 6,3x63	23Z6/63	23Z6/63	4
9	Schmiernippel M10x1,0 Winkel 45	23SM10KAT45	23SM10KAT45	2

Bezeichnung auf der Zeichnung	Bezeichnung des Teils oder Bauteils	Teilenummer oder -index		Anzahl
		Version SMS	Version EURO	
10	Hydraulikzylinder	24SCJ2F-36-520	24SCJ2F-36-520	1
11	Anschlussstutzen Bogen	24KK16/18	24KK16/18	2
12	Hydraulikleitung flexibel	24PAA/111/10 L2600	24PAA/111/10 L-3200	1
13	Hydraulikleitung flexibel	24PAA/111/10 L-2000	24PAA/111/10 L2600	1
14	Ventil-Stecker Euro M18x1,5	24ZWE13-M18X1,5	24ZWE13-M18X1,5	2
15	Aufsatz des Stecker-Ventils	24ZWNE13	24ZWNE13	2
16	HBK-Halterung	POD-HPZ-000005-1	POD-HPZ-000005-1	1

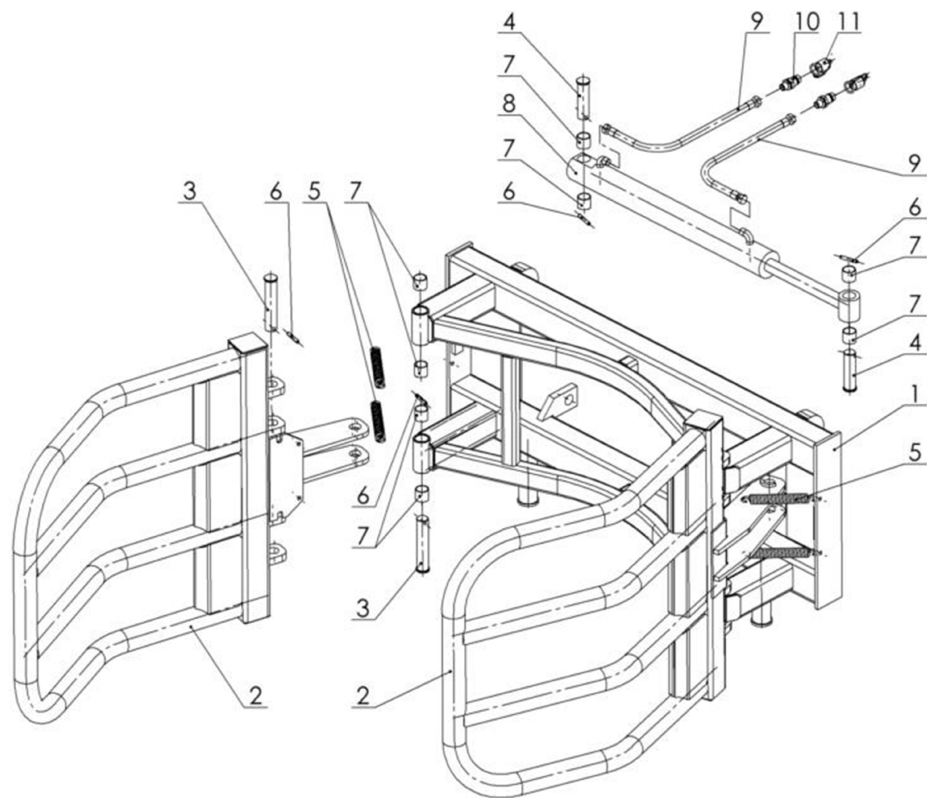
## 12. BALLENGREIFER (VERSION 2)



Bezeichnung auf der Zeichnung	Bezeichnung des Teils oder Bauteils	Teilenummer oder -index		Anzahl
		Version SMS	Version EURO	
1	Greiferrahmen	OL.CH 2 01.00.00	OL.CH 2 01.00.00E	1
2	Greiferarm rechts	OL.CH 2 02.00.00.1P	OL.CH 2 02.00.00.1P	1
3	Greiferarm links	OL.CH 2 02.00.00.1L	OL.CH 2 02.00.00.1L	1
4	Strebe	OL.CH 2 00.00.03	OL.CH 2 00.00.03	1
5	Bolzen I kpl.	OL.CH 2 00.04.00	OL.CH 2 00.04.00	2
6	Bolzen II kpl.	OL.CH 2 00.05.00	OL.CH 2 00.05.00	2
7	Buchse selbstschmierend	POD-LOZ-000021-1	POD-LOZ-000021-1	4
8	Unterlegscheibe rund 31	23P3000C	23P3000C	2
9	Sicherungssplint 6,3x63	23Z6/63	23Z6/63	4

Bezeichnung auf der Zeichnung	Bezeichnung des Teils oder Bauteils	Teilenummer oder -index		Anzahl
		Version SMS	Version EURO	
10	Schraube 24x50	POD-ELZ-000445	POD-ELZ-000445	2
11	Unterlegscheibe rund 25	23P240C	23P240C	6
12	Hydraulikzylinder	24SCJ1.63/36*250	24SCJ1.63/36*250	1
13	Anschlussstutzen gerade	POD-HKR-000040	POD-HKR-000040	2
14	Hydraulikleitung flexibel	24PAA90/111/10 L-1500	24PA90A10-2000 10/13	2
15	Ventil-Stecker Euro M18x1,5	24ZWE13-M18X1,5	24ZWE13-M18X1,5	2
16	Aufsatz des Stecker-Ventils	24ZWNE13	24ZWNE13	2

## 13. BALLENGREIFER (VERSION 3)





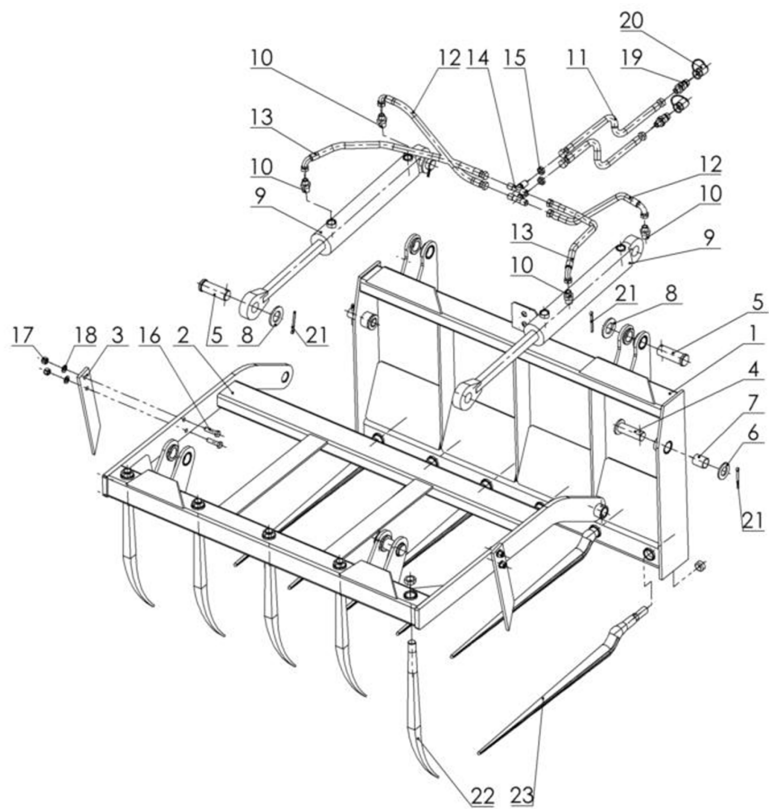
Bezeichnung auf der Zeichnung	Bezeichnung des Teils oder Bauteils	Teilenummer oder -index	Anzahl
1	Greiferrahmen	OL.CH 3 01.00.00E	1
2	Schelle kpl.	OL.CH 3 02.00.00	2
3	Schellenbolzen	OL.CH 3 00.00.03	2
4	Kraftzylinder-Bolzen	OL.CH 3 00.00.04	2
5	Feder	POD-SPR-000005	4
6	Spannstift	23K8/50	6

Bezeichnung auf der Zeichnung	Bezeichnung des Teils oder Bauteils	Teilenummer oder -index	Anzahl
7	Buchse selbstschmierend	POD-LOZ-000112	12
8	Hydraulikzylinder	POD-HSL-000028	1
9	Hydraulikleitung flexibel	24PAA/111/10 L-2000	2
10	Ventil-Stecker Euro M18x1,5	24ZWE13-M18X1,5	2
11	Aufsatz des Stecker-Ventils	24ZWNE13	2



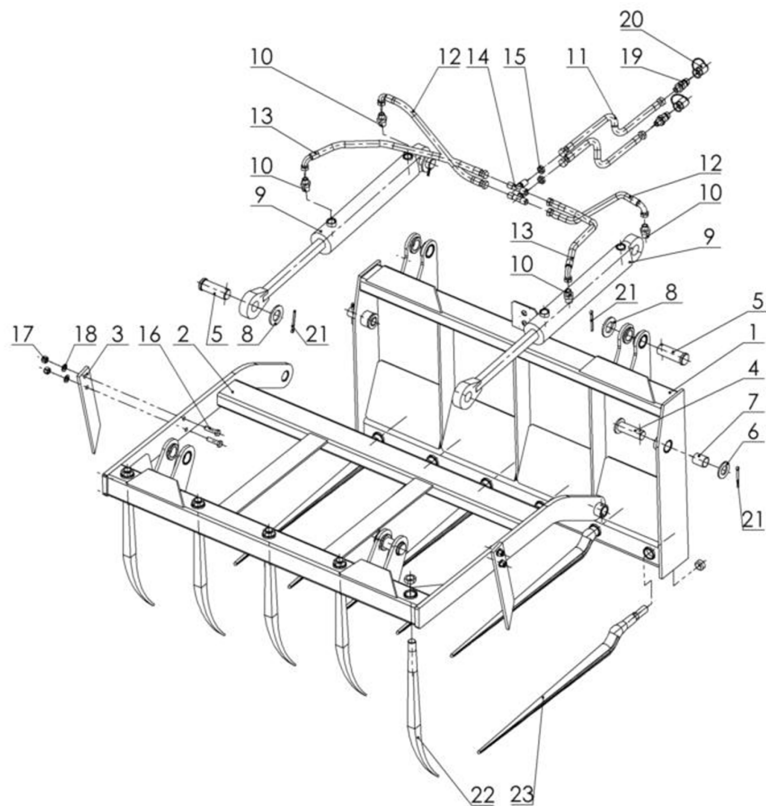
Bezeichnung auf der Zeichnung	Bezeichnung des Teils oder Bauteils	Teilenummer oder -index						Anzahl
		Greifertyp						
		OŁ.Kr 1.2	OŁ.Kr 1.2 E	OŁ.Kr 1.5	OŁ.Kr 1.5 E	OŁ.Kr 1.8	OŁ.Kr 1.8 E	
1	Rahmen geschweißt	OL.KR 1.2 01.00.00	OL.KR 1.2 01.00.00 E	OL.KR 1.5 01.00.00	OL.KR 1.5 01.00.00 E	OL.KR 1.8 01.00.00	OL.KR 1.8 01.00.00E	1
2	Rahmen beweglich	OL.KR 1.2 02.00.00	OL.KR 1.2 02.00.00	OL.KR 1.5 02.00.00	OL.KR 1.5 02.00.00	OL.KR 1.8 02.00.00	OL.KR 1.8 02.00.00	1
3	Zinken seitlich	OL.KR 00.00.03	OL.KR 00.00.03	OL.KR 00.00.03	OL.KR 00.00.03	OL.KR 00.00.03	OL.KR 00.00.03	2
4	Rahmenbolzen kpl.	OL.KR 00.04.00	OL.KR 00.04.00	OL.KR 00.04.00	OL.KR 00.04.00	OL.KR 00.04.00	OL.KR 00.04.00	2
5	Kraftzylinder-Bolzen	OL.KR 00.00.05	OL.KR 00.00.05	OL.KR 00.00.05	OL.KR 00.00.05	OL.KR 00.00.05	OL.KR 00.00.05	2
6	Unterlegscheibe rund 31	23P3000C	23P3000C	23P3000C	23P3000C	23P3000C	23P3000C	2
7	Buchse selbstschmierend	POD-LOZ-000115	POD-LOZ-000115	POD-LOZ-000115	POD-LOZ-000115	POD-LOZ-000115	POD-LOZ-000115	2
8	Unterlegscheibe rund 36	23P3600C	23P3600C	23P3600C	23P3600C	23P3600C	23P3600C	2
9	Hydraulikzylinder	24SCJ2F63/36/320Z	24SCJ2F63/36/320Z	24SCJ2F63/36/320Z	24SCJ2F63/36/320Z	24SCJ2F63/36/320Z	24SCJ2F63/36/320Z	1
10	Anschlusstutzen gerade	24KP22/18	24KP22/18	24KP22/18	24KP22/18	24KP22/18	24KP22/18	2
11	Hydraulikleitung flexibel	24PAA90/111/10 L-1500	24PA90A10-2000 10/13	24PAA90/111/10 L-1500	24PA90A10-2000 10/13	24PAA90/111/10 L-1500	24PA90A10-2000 10/13	1
12	Hydraulikleitung flexibel	24PA90A10-2000 10/13	24PAA90-10-2500	24PA90A10-2000 10/13	24PAA90-10-2500	24PA90A10-2000 10/13	24PAA90-10-2500	1
13	Schraube M12x45	23S12/450C	23S12/450C	23S12/450C	23S12/450C	23S12/450C	23S12/450C	4
14	Selbstsichernde Mutter M12	23NS120C	23NS120C	23NS120C	23NS120C	23NS120C	23NS120C	4
15	Unterlegscheibe rund 13	23P120C	23P120C	23P120C	23P120C	23P120C	23P120C	4
16	Ventil Euro-Stecker	24ZWE13-M18X1,5	24ZWE13-M18X1,5	24ZWE13-M18X1,5	24ZWE13-M18X1,5	24ZWE13-M18X1,5	24ZWE13-M18X1,5	2
17	Aufsatz des Stecker-Ventils	24ZWNE13	24ZWNE13	24ZWNE13	24ZWNE13	24ZWNE13	24ZWNE13	2
18	Sicherungssplint 6,3x63	23Z6/63	23Z6/63	23Z6/63	23Z6/63	23Z6/63	23Z6/63	4
19	Zinken gebogen	25PW (5szt)	25PW (5szt)	25PW (6szt)	25PW (6szt)	25PW (8szt)	25PW (8szt)	5, 6, 8
20	Zinken gerade	25PWW880 (6 St.)	25PWW880 (6 St.)	25PWW880 (7 St.)	25PWW880 (7 St.)	25PWW880 (9 St.)	25PWW880 (9 St.)	6, 7, 9

## 15. SILAGEGREIFER (VERSION MIT 2 KRAFTZYLINDERN)



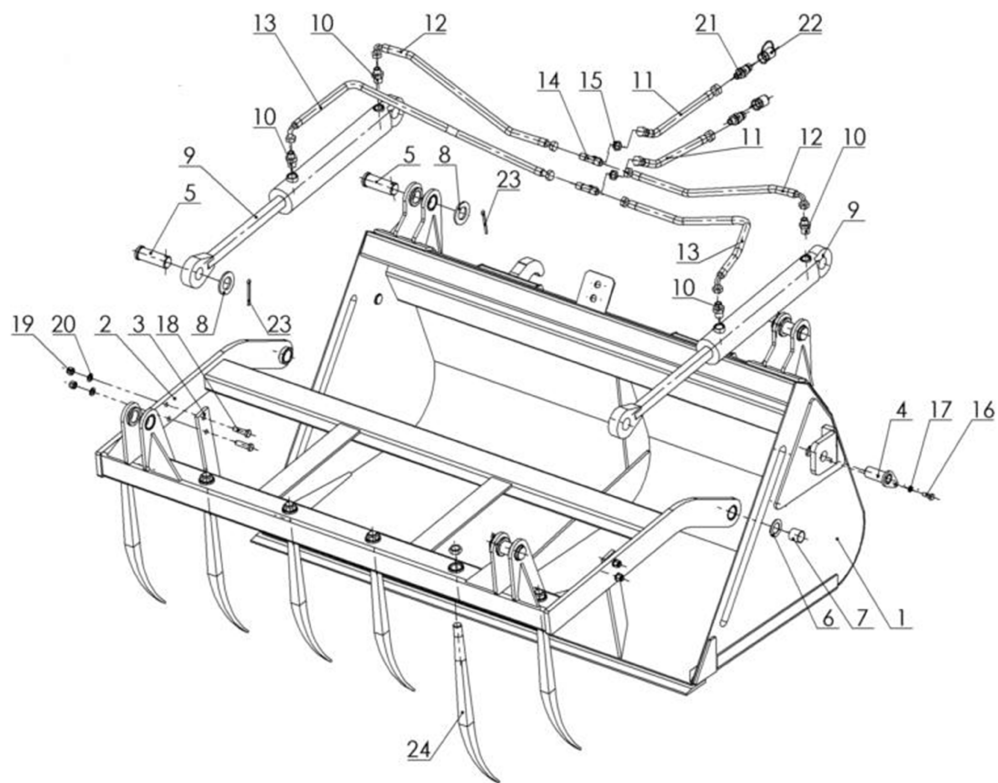
Bezeichnung auf der Zeichnung	Bezeichnung des Teils oder Bauteils	Teilenummer oder -index						Anzahl
		Greifertyp						
		OŁ.Kr 1.2	OŁ.Kr 1.2 E	OŁ.Kr 1.5	OŁ.Kr 1.5 E	OŁ.Kr 1.8	OŁ.Kr 1.8 E	
1	Rahmen geschweißt	OL.KR 2 1.2 01.00.00	OL.KR 2 1.2 01.00.00E	OL.Kr 2 1.5 01.00.00	OL.Kr 2 1.5 01.00.00E	OL.Kr 2 1.8 01.00.00	OL.Kr 2 1.8 01.00.00E	1
2	Rahmen beweglich	OŁ.Kr 2 1.2 02.00.00	OŁ.Kr 2 1.2 02.00.00	OŁ.Kr 2 1.5 02.00.00	OŁ.Kr 2 1.5 02.00.00	OŁ.Kr 2 1.8 02.00.00	OŁ.Kr 2 1.8 02.00.00	1
3	Zinken seitlich	OL.KR 00.00.03	OL.KR 00.00.03	OL.KR 00.00.03	OL.KR 00.00.03	OL.KR 00.00.03	OL.KR 00.00.03	2
4	Rahmenbolzen kpl.	OL.KR 00.04.00	OL.KR 00.04.00	OL.KR 00.04.00	OL.KR 00.04.00	OL.KR 00.04.00	OL.KR 00.04.00	2
5	Kraftzylinder-Bolzen	OL.KR 00.00.05	OL.KR 00.00.05	OL.KR 00.00.05	OL.KR 00.00.05	OL.KR 00.00.05	OL.KR 00.00.05	4
6	Unterlegscheibe rund 31	23P3000C	23P3000C	23P3000C	23P3000C	23P3000C	23P3000C	2
7	Buchse selbstschmierend	POD-LOZ-000115	POD-LOZ-000115	POD-LOZ-000115	POD-LOZ-000115	POD-LOZ-000115	POD-LOZ-000115	2
8	Unterlegscheibe rund 36	23P3600C	23P3600C	23P3600C	23P3600C	23P3600C	23P3600C	4
9	Hydraulikzylinder	24SCJ2F63/36/320Z	24SCJ2F63/36/320Z	24SCJ2F63/36/320Z	24SCJ2F63/36/320Z	24SCJ2F63/36/320Z	24SCJ2F63/36/320Z	2
10	Anschlussstutzen gerade	24KP22/18	24KP22/18	24KP22/18	24KP22/18	24KP22/18	24KP22/18	4
11	Hydraulikleitung flexibel	24PAA10-1500 10/13	24PAA11/10 L-2000	24PAA10-1500 10/13	24PAA11/10 L-2000	24PAA10-1500 10/13	24PAA11/10 L-2000	2
12	Hydraulikleitung flexibel	POD-HPR-000233	POD-HPR-000233	24PAA90/111/10-700	24PAA90/111/10-700	24PAA90/111/10 L-800	24PAA90/111/10 L-800	2
13	Hydraulikleitung flexibel	24PAA90/111/10-700	24PAA90/111/10-700	24PA90A10-1050	24PA90A10-1050	24PAA90/111/10 L1100	24PAA90/111/10 L1100	2
14	Durchlass T- Verbindungsstück	24KZTG18/18/18	24KZTG18/18/18	24KZTG18/18/18	24KZTG18/18/18	24KZTG18/18/18	24KZTG18/18/18	2
15	Kontermutter	24P18/1,5	24P18/1,5	24P18/1,5	24P18/1,5	24P18/1,5	24P18/1,5	2
16	Schraube M12x45	23S12/450C	23S12/450C	23S12/450C	23S12/450C	23S12/450C	23S12/450C	4
17	Selbstsichernde Mutter M12	23NS120C	23NS120C	23NS120C	23NS120C	23NS120C	23NS120C	4
18	Unterlegscheibe rund 13	23P120C	23P120C	23P120C	23P120C	23P120C	23P120C	4

## 15. SILAGEGREIFER (VERSION MIT 2 KRAFTZYLINDERN)



Bezeichnung auf der Zeichnung	Bezeichnung des Teils oder Bauteils	Teilenummer oder -index						Anzahl
		Greifertyp						
		OŁ.Kr 1.2	OŁ.Kr 1.2 E	OŁ.Kr 1.5	OŁ.Kr 1.5 E	OŁ.Kr 1.8	OŁ.Kr 1.8 E	
19	Ventil Euro-Stecker	24ZWE13-M18X1,5	24ZWE13-M18X1,5	24ZWE13-M18X1,5	24ZWE13-M18X1,5	24ZWE13-M18X1,5	24ZWE13-M18X1,5	2
20	Aufsatz des Stecker-Ventils	24ZWNE13	24ZWNE13	24ZWNE13	24ZWNE13	24ZWNE13	24ZWNE13	2
21	Sicherungssplint 6,3x63	23Z6/63	23Z6/63	23Z6/63	23Z6/63	23Z6/63	23Z6/63	6
22	Zinken gebogen	25PW (5 St.)	25PW (5 St.)	25PW (6 St.)	25PW (6 St.)	25PW (8 St.)	25PW (8 St.)	5, 7, 9
23	Zinken gerade	25PWW880 (6 St.)	25PWW880 (6 St.)	25PWW880 (7 St.)	25PWW880 (7 St.)	25PWW880 (9 St.)	25PWW880 (9 St.)	5, 7, 9

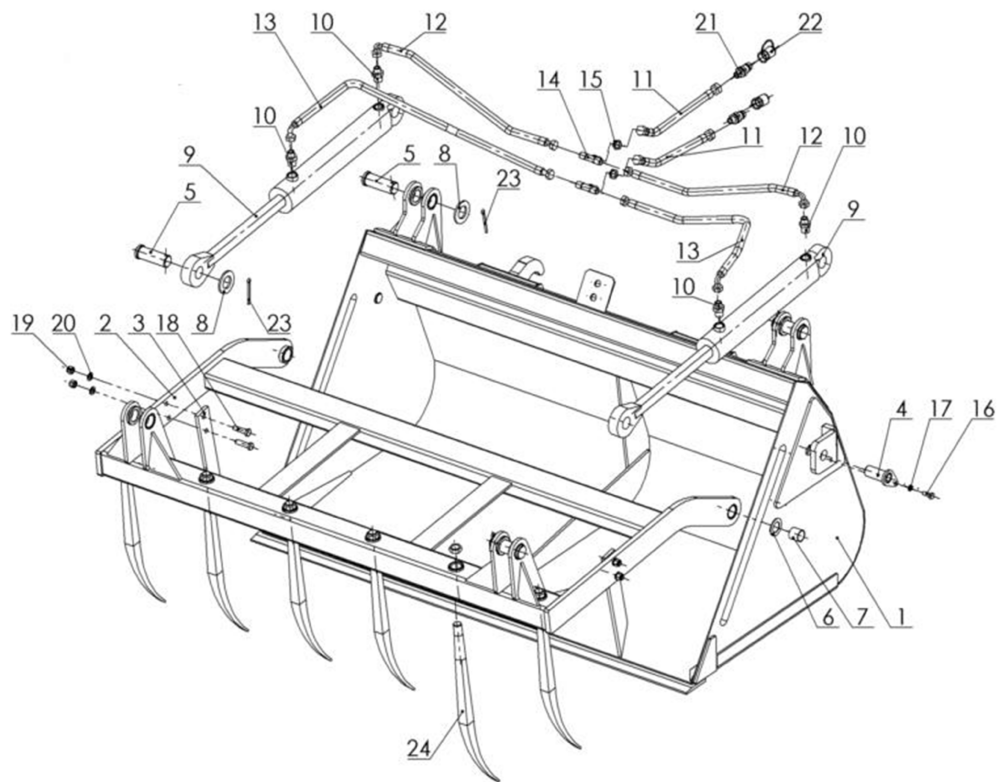
## 16. LÖFFELGREIFER





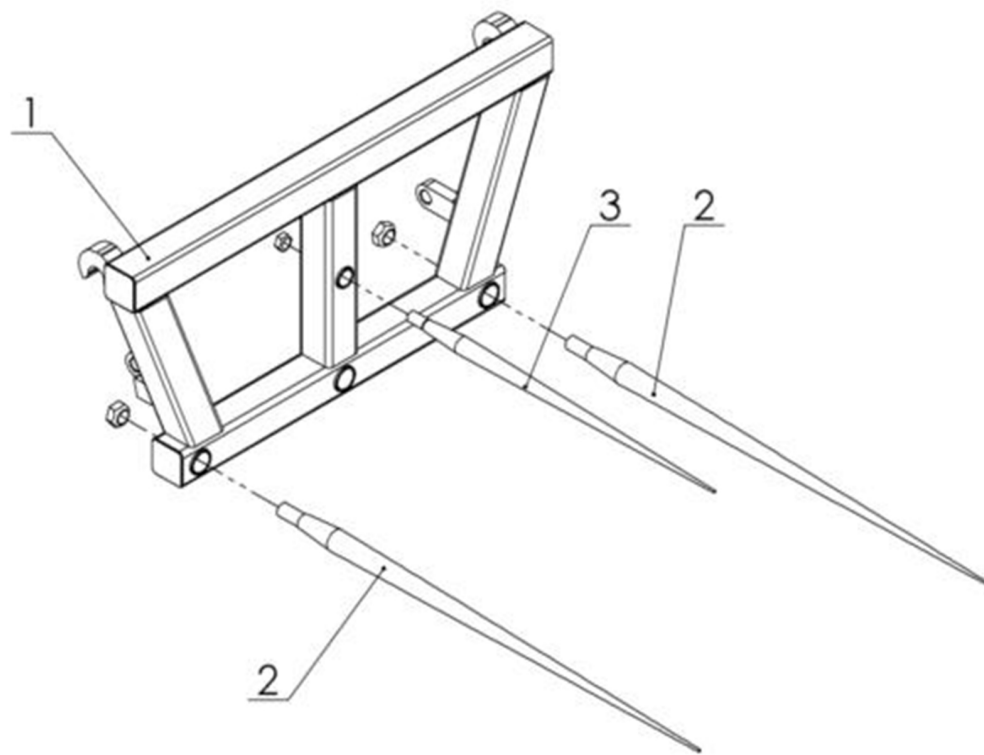
Bezeichnung auf der Zeichnung	Bezeichnung des Teils oder Bauteils	Teilenummer oder -index				Anzahl
		Löffeltyp				
		OŁ.ŁCh 1.5	OŁ.ŁCh 1.5 E	OŁ.ŁCh 1.8	OŁ.ŁCh 1.8E	
1	Löffel geschweißt	OL.LCH 1.5 01.00.00.1	OL.LCH 1.5 01.00.00.1E	OL.LCH 1.8 01.00.00.1	OL.LCH 1.8 01.00.00.1E	1
2	Rahmen beweglich	OL.LCH 1.5 02.00.00E	OL.LCH 1.5 02.00.00E	OL.LCH 1.8 02.00.00E	OL.LCH 1.8 02.00.00E	1
3	Zinken seitlich	OL.KR 00.00.03	OL.KR 00.00.03	OL.KR 00.00.03	OL.KR 00.00.03	2
4	Rahmenbolzen kpl.	OŁ.ŁCh 00.05.00	OŁ.ŁCh 00.05.00	OŁ.ŁCh 00.05.00	OŁ.ŁCh 00.05.00	2
5	Kraftzylinder-Bolzen	OŁ.Kr 00.00.05	OŁ.Kr 00.00.05	OŁ.Kr 00.00.05	OŁ.Kr 00.00.05	4
6	Unterlegscheibe Sonderausführung	OŁ.ŁCh 00.00.24	OŁ.ŁCh 00.00.24	OŁ.ŁCh 00.00.24	OŁ.ŁCh 00.00.24	2
7	Buchse selbstschmierend	POD-LOZ-000112	POD-LOZ-000112	POD-LOZ-000112	POD-LOZ-000112	2
8	Unterlegscheibe rund 37	23P3600C	23P3600C	23P3600C	23P3600C	4
9	Hydraulikzylinder	24SCJ2F63/36/320Z	24SCJ2F63/36/320Z	24SCJ2F63/36/320Z	24SCJ2F63/36/320Z	2
10	Anschlusssutzen gerade	24KP22/18	24KP22/18	24KP22/18	24KP22/18	4
11	Hydraulikleitung flexibel	24PAA10-1500 10/13	24PAA/111/10 L-2000	24PAA10-1500 10/13	24PAA/111/10 L-2000	2
12	Hydraulikleitung flexibel	24PAA90/111/10-700	24PAA90/111/10-700	24PAA90/111/10 L-800	24PAA90/111/10 L-800	2
13	Hydraulikleitung flexibel	24PA90A10-1050	24PA90A10-1050	24PAA90/111/10-L1100	24PAA90/111/10-L1100	2
14	Durchlass-T-Verbindungsstück	24KZTG18/18/18	24KZTG18/18/18	24KZTG18/18/18	24KZTG18/18/18	2
15	Kontermutter	24P18/1,5	24P18/1,5	24P18/1,5	24P18/1,5	2
16	Schraube M10x25	23S10/250C 8,8	23S10/250C 8,8	23S10/250C 8,8	23S10/250C 8,8	2
17	Unterlegscheibe rund 10,5	23P10 82005	23P10 82005	23P10 82005	23P10 82005	2
18	Schraube M12x45	23S12/450C	23S12/450C	23S12/450C	23S12/450C	4

## 16. LÖFFELGREIFER



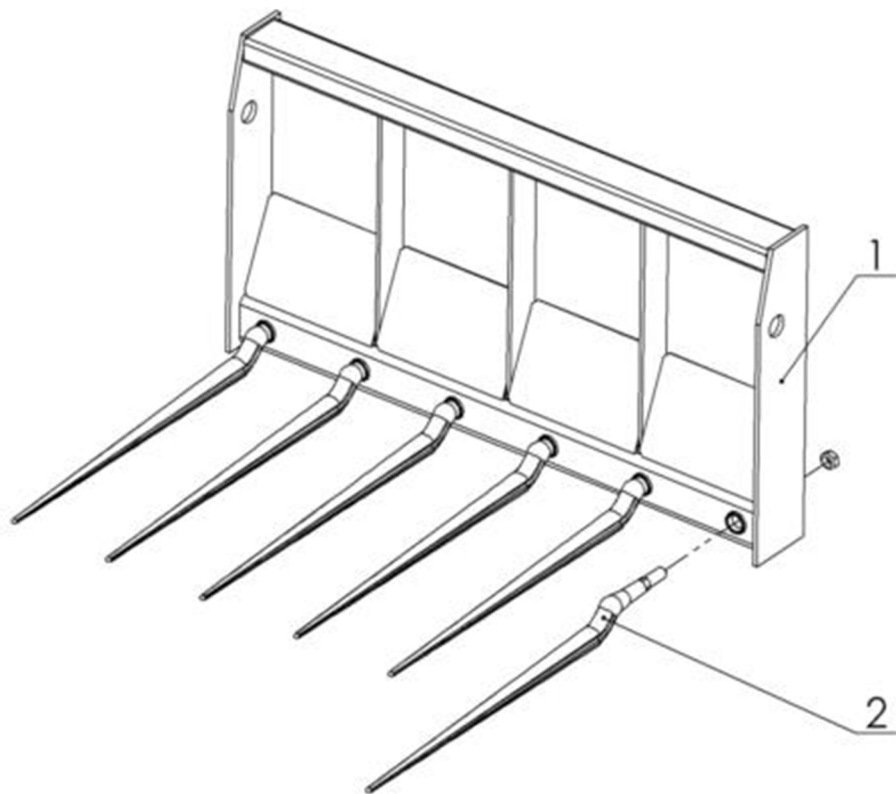
Bezeichnung auf der Zeichnung	Bezeichnung des Teils oder Bauteils	Teilenummer oder -index				Anzahl
		Löffeltyp				
		0Ł.ŁCh 1.5	0Ł.ŁCh 1.5 E	0Ł.ŁCh 1.8	0Ł.ŁCh 1.8E	
19	Selbstsichernde Mutter M12	23NS120C	23NS120C	23NS120C	23NS120C	4
20	Unterlegscheibe rund 13	23P120C	23P120C	23P120C	23P120C	4
21	Ventil Euro-Stecker	24ZWE13-M18X1,5	24ZWE13-M18X1,5	24ZWE13-M18X1,5	24ZWE13-M18X1,5	2
22	Aufsatz des Stecker-Ventils	24ZWNE13	24ZWNE13	24ZWNE13	24ZWNE13	2
23	Sicherungssplint 6,3x63	23Z6/63	23Z6/63	23Z6/63	23Z6/63	4
24	Zinken gebogen	25PW (6 St.)	25PW (6 St.)	25PW (8 St.)	25PW (8 St.)	6,8

## 17. GABELN FÜR BALLEN



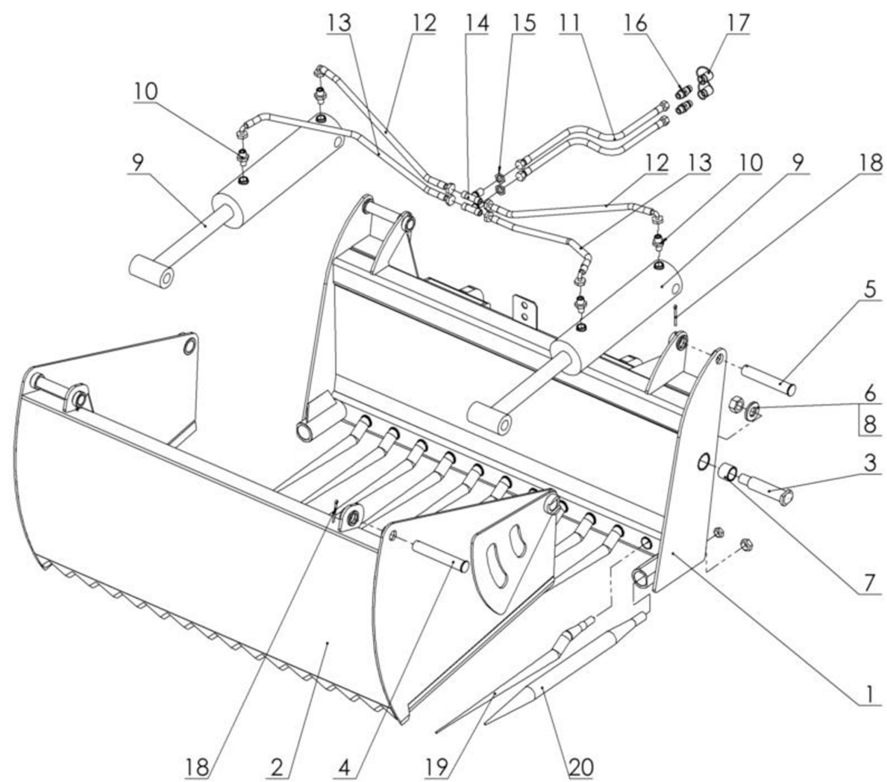
Bezeichnung auf der Zeichnung	Bezeichnung des Teils oder Bauteils	Teilenummer oder -index		Anzahl
		Version SMS	Version EURO	
1	Gabelrahmen	OL.WB 01.00.00	OL.WB 01.00.00E	1
2	Zinken gerade L=1100	POD-ODL-000003-1	POD-ODL-000003-1	2
3	Zinken gerade L=800	POD-ODL-000002-1	POD-ODL-000002-1	1

## 18. GABELN FÜR STALLDÜNGER



Bezeichnung auf der Zeichnung	Bezeichnung des Teils oder Bauteils	Teilenummer oder -index						Anzahl
		Gabeltyp						
		OŁ.Wo 1.2	OŁ.Wo 1.2 E	OŁ.Wo 1.5	OŁ.Wo 1.5 E	OŁ.Wo 1.8	OŁ.Wo 1.8 E	
1	Rahmen geschweißt	OL.WO 1.2 01.00.00	OL.WO 1.2 01.00.00E	OL.WO 1.5 01.00.00	OL.WO 1.5 01.00.00E	OL.WO 1.8 01.00.00	OL.WO 1.8 01.00.00E	1
2	Zinken gerade	25PWW880 (6 St.)	25PWW880 (6 St.)	25PWW880 (7 St.)	25PWW880 (7 St.)	25PWW880 (9 St.)	25PWW880 (9 St.)	6, 7, 9

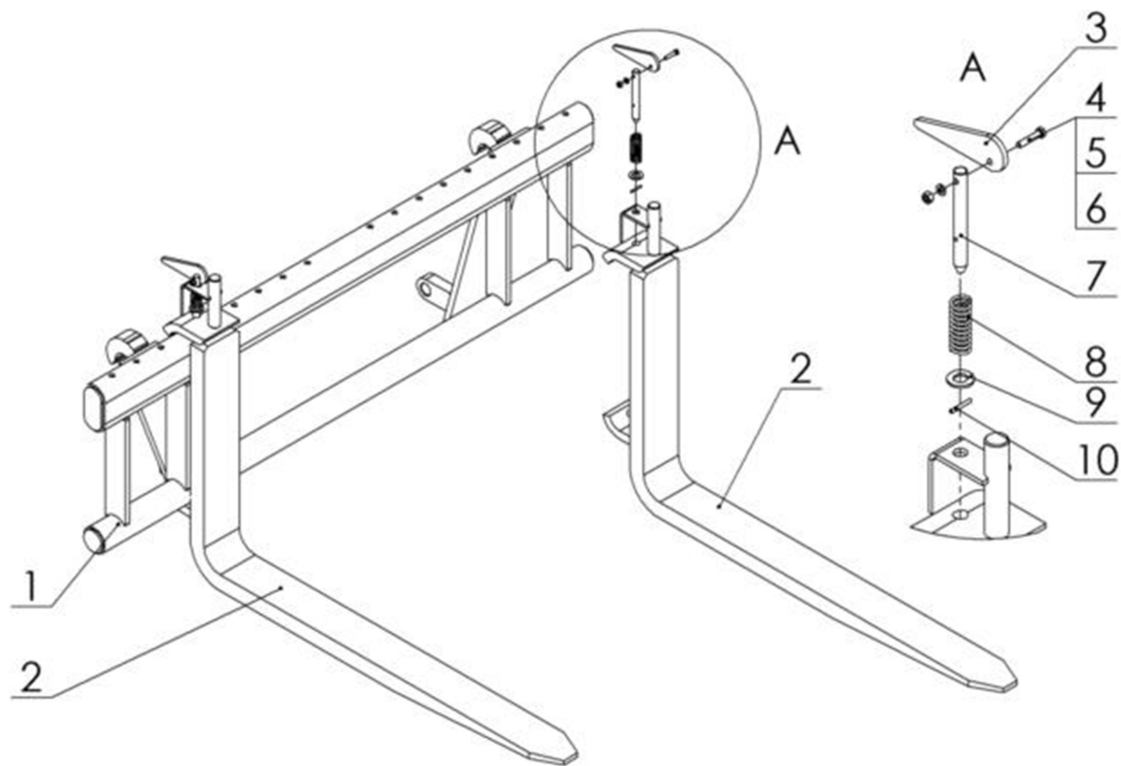
## 19. SILAGE-MEISSEL





Bezeichnung auf der Zeichnung	Bezeichnung des Teils oder Bauteils	Teilenummer oder -index				Anzahl
		Meißeltyp				
		OŁ.Wk 1.2	OŁ.Wk 1.2 E	OŁ.Wk 1.5	OŁ.Wk 1.5 E	
1	Rahmen fest	OL.WK 1.2 01.00.00	OL.WK 1.2 01.00.00E	OL.WK 1.5 01.00.00	OL.WK 1.5 01.00.00E	1
2	Rahmen beweglich	OL.WK 1.2 02.00.00.1	OL.WK 1.2 02.00.00.1	OL.WK 1.5 02.00.00.1	OL.WK 1.5 02.00.00.1	1
3	Rahmenbolzen	OL.WK 1.2 00.00.03.2	OL.WK 1.2 00.00.03.2E	OL.WK 00.00.03.1	OL.WK 00.00.03.1	2
4	Kraftzylinder-Bolzen I	OL.WK 1.2 00.00.04.1	OL.WK 1.2 00.00.04.1	OL.WK 00.00.04	OL.WK 00.00.04	2
5	Kraftzylinder-Bolzen II	OL.WK 1.2 00.00.05	OL.WK 1.2 00.00.05	OL.WK 00.00.05	OL.WK 00.00.05	2
6	Unterlegscheibe	OL.WK 00.00.06	OL.WK 00.00.06	OL.WK 00.00.06	OL.WK 00.00.06	2
7	Buchse selbstschmierend	25T40/50/40	25T40/50/40	25T40/50/40	25T40/50/40	4
8	Selbstsichernde Mutter M30	POD-ELZ-000042-1	POD-ELZ-000042-1	POD-ELZ-000042-1	POD-ELZ-000042-1	2
9	Hydraulikzylinder	POD-HSL-000064	POD-HSL-000064	24SCJ-S43-110/50/350	24SCJ-S43-110/50/350	2
10	Anschlussstutzen gerade	POD-HKR-000084	POD-HKR-000084	POD-HKR-000084	POD-HKR-000084	4
11	Hydraulikleitung flexibel	POD-HPR-000152	POD-HPR-000356	POD-HPR-000152	POD-HPR-000356	2
12	Hydraulikleitung flexibel	POD-HPR-000376	POD-HPR-000376	POD-HPR-000125	POD-HPR-000125	2
13	Hydraulikleitung flexibel	POD-HPR-000355	POD-HPR-000355	POD-HPR-000151	POD-HPR-000151	2
14	Durchlass-T-Verbindungsstück	24KT22/22/22	24KT22/22/22	24KT22/22/22	24KT22/22/22	2
15	Kontermutter	24P22/1,5	24P22/1,5	24P22/1,5	24P22/1,5	2
16	Ventil Euro-Stecker	24ZWE13	24ZWE13	24ZWE13	24ZWE13	2
17	Aufsatz des Stecker-Ventils	24ZWNE13	24ZWNE13	24ZWNE13	24ZWNE13	2
18	Sicherungssplint	23Z6/63	23Z6/63	23Z6/63	23Z6/63	4
19	Zinken gerade	POD-ODL-000001-1 (7 St.)	POD-ODL-000001-1 (7 St.)	POD-ODL-000001-1 (11 St.)	POD-ODL-000001-1 (11 St.)	7,11
20	Zinken gerade dick	25PWW820	25PWW820	25PWW820	25PWW820	2

## 20. VERSTELLBARE GABELN FÜR PALETTEN



Bezeichnung auf der Zeichnung	Bezeichnung des Teils oder Bauteils	Teilenummer oder -index				Anzahl
		Gabeltyp				
		OL.WP1.0	OL.WP1.0E	OL.WP1.2	OL.WP1.2E	
1	Gabelrahmen	OL.RT-01.00.00.1	OL.RE-01.00.00.1	OL.RT-01.00.00.1	OL.RE-01.00.00.1	1
2	Fuß geschweißt	OL.LW1.0-01.01.00	OL.LW1.0-01.01.00	OL.LW1.2-01.01.00	OL.LW1.2-01.01.00	2
3	Blockade-Hebel	OL.LW-01.00.02	OL.LW-01.00.02	OL.LW-01.00.02	OL.LW-01.00.02	2
4	Schraube M6x35	23S6/350C	23S6/350C	23S6/350C	23S6/350C	2
5	Unterlegscheibe rund 6,4	23P600C	23P600C	23P600C	23P600C	2
6	Mutter. M6	23NS60C	23NS60C	23NS60C	23NS60C	2
7	Blockade-Achse	OL.LW-01.00.03	OL.LW-01.00.03	OL.LW-01.00.03	OL.LW-01.00.03	2
8	Feder	23S3/22/63	23S3/22/63	23S3/22/63	23S3/22/63	2
9	Unterlegscheibe rund 15	23P140C	23P140C	23P140C	23P140C	2
10	Spannstift	23K4/30	23K4/30	23K4/30	23K4/30	2

## **MF** VERTRIEB

---

16-100 Sokółka, ul. Kresowa 62,  
tel.: +48 85 711 07 88, fax: +48 85 711 07 89  
handel@metalfach.com.pl

## **MF** SERVICE

---

16-100 Sokółka, ul. Kresowa 62,  
tel.: +48 85 711 07 80, fax: +48 85 711 07 93,  
serwis@metalfach.com.pl

## **MF** ERSATZTEILE – GROSSHANDEL

---

16-100 Sokółka, ul. Kresowa 62,  
tel.: +48 85 711 07 81, fax: +48 85 711 07 93,  
hurtownia@metalfach.com.pl

## **MF** ERSATZTEILE – EINZELVERKAUF

---

16-100 Sokółka, ul. Kresowa 62,  
24/7-HOTLINE +48 533 111 477  
tel.: +48 85 711 07 90  
sklep.kontakt@metalfach.com.pl

# METAL-FACH®

„METAL-FACH” SP. Z O. O.; UL. KRESOWA 62; 16-100 SOKÓŁKA