



METAL-FACH



PRASA WALCOWA

Z562

KATALOG CZĘŚCI

WYDANIE 6

21.01.2026

Z562-06/2026



Informacje zawarte w katalogu części są aktualne na dzień opracowania. Producent zastrzega sobie prawo wprowadzania w maszynach zmian konstrukcyjnych, w związku z czym niektóre wielkości lub ilustracje mogą nie odpowiadać stanowi faktycznemu maszyny dostarczonej użytkownikowi. Producent zastrzega sobie prawo dokonywania zmian konstrukcyjnych, nie dokonując zmian w niniejszym katalogu części.



Prasa Z562, w zależności od wersji, posiada różne podbieracze:

W prasach Z562-0 ... (z podrzutnikiem) występuje podbieracz Z562 096.000.000

W prasach Z562-1 ... (z rotorem) i Z562-2 ... (z rotorem i nożami) występuje podbieracz Z562 018.030.000

Na wybrane rynki prasa Z562 posiada podbieracze:

W prasach Z562-0 ... (z podrzutnikiem) występuje podbieracz Z562 110.000.000

W prasach Z562-1 ... (z rotorem) i Z562-2 ... (z rotorem i nożami) występuje podbieracz Z562 111.000.000

SPIS TREŚCI

1. KORPUS PRASY	7
2. KORPUS PRZEDNI – ŁAŃCUCHY I NAPINACZE	9
3. KORPUS PRZEDNI – NAPINACZ – PRASA Z ROTOREM STRONA LEWA	12
4. KORPUS PRZEDNI – NAPINACZ – PRASA Z ROTOREM STRONA PRAWA	14
5. KORPUS TYLNY – ŁAŃCUCHY I NAPINACZE	16
6. KORPUS PRASY – STRONA PRAWA.....	18
7. ZAMEK.....	20
8. PRZEKŁADNIA – WERSJA DO PRAS Z PODRZUTNIKIEM.....	23
9. PRZEKŁADNIA POD-WPS-000084 – DO PRAS Z PODRZUTNIKIEM.....	25
10. PRZEKŁADNIA – WERSJA DO PRAS Z ROTOREM.....	28
11. PRZEKŁADNIA POD-WPS-000001-1 – DO PRAS Z ROTOREM.....	31
12. SIŁOWNIKI TYLNEJ KOMORY I PODBIERACZA.....	34
13. OŚ JEZDNA I ODRZUTNIK.....	36
14. DYSZEL Z589 001.004.000.....	38
15. DYSZEL Z562 002.000.000R.....	41
16. RURA STOPNIA – DO DYSZLA Z562 002.000.000R	43
17. STOPKA PODPOROWA.....	45
18. POŁOŻENIE WAŁÓW	47
19. WAŁ ROLUJĄCY Z562 500.070.000.....	49
20. WAŁ ROLUJĄCY Z562 500.071.000.....	51
21. WAŁ ROLUJĄCY Z562 500.072.000.....	53
22. WAŁ ROLUJĄCY Z562 500.072.000/I.....	55

23. WAŁ ROLUJĄCY Z562 500.073.000.....	57
24. WAŁ ROLUJĄCY Z562 500.199.000.....	59
25. WAŁ ROLUJĄCY Z562 500.227.000.1 – DO PRAS Z PODRZUTNIKIEM.....	61
26. WAŁ ROLUJĄCY Z562 500.231.000 – DO PRAS Z ROTOREM.....	63
27. WAŁ ROLUJĄCY Z562 500.233.000.....	65
28. PODBIERACZ Z652 096.000.000 – KORPUS STRONA LEWA.....	67
29. PODBIERACZ Z652 096.000.000 – KORPUS STRONA PRAWA.....	69
30. PODBIERACZ Z652 096.000.000 – LEWA STRONA.....	71
31. PODBIERACZ Z652 096.000.000 – PRAWA STRONA.....	74
32. PODBIERACZ Z652 096.000.000 – WAŁ NAPĘDU I SPZĘGŁO.....	77
33. PODBIERACZ Z652 018.030.000 – KORPUS STRONA LEWA.....	79
34. PODBIERACZ Z652 018.030.000 – KORPUS STRONA PRAWA.....	81
35. PODBIERACZ Z652 018.030.000 – LEWA STRONA.....	83
36. PODBIERACZ Z652 018.030.000 – PRAWA STRONA.....	85
37. PODBIERACZ Z562 096.000.000 I Z562 018.030.000 – OŚ SPREŻYŃ.....	88
38. PODBIERACZ Z562 110.000.000 – KORPUS STRONA LEWA.....	90
39. PODBIERACZ Z562 110.000.000 – KORPUS STRONA PRAWA.....	92
40. PODBIERACZ Z562 110.000.000 – LEWA STRONA.....	94
41. PODBIERACZ Z562 110.000.000 – PRAWA STRONA.....	97
42. PODBIERACZ Z562 110.000.000 – WAŁ NAPĘDU I SPRZĘGŁO.....	100
43. PODBIERACZ Z562 111.000.000 – KORPUS STRONA LEWA.....	102
44. PODBIERACZ Z562 111.000.000 – KORPUS STRONA PRAWA.....	104
45. PODBIERACZ Z562 111.000.000 – LEWA STRONA.....	106
46. PODBIERACZ Z562 111.000.000 – PRAWA STRONA.....	108
47. PODBIERACZ Z562 110.000.000 I Z562 111.000.000 – OŚ SPREŻYŃ.....	111

48. PODBIERACZ – KOŁO LEWE	114
49. PODBIERACZ – KOŁO PRAWO	116
50. DOCISK POKOSU STANDARD – WERSJA Z PODRZUTNIKIEM	118
51. DOCISK POKOSU – DO DYSZLA Z562 002.000.000R I PRAS Z PODRZUTNIKIEM	120
52. DOCISK POKOSU – DO DYSZLA Z562 002.000.000R I PRAS Z ROTOREM.....	122
53. PODRZUTNIK CZ. 1.	124
54. PODRZUTNIK CZ. 2.	127
55. PODRZUTNIK – OSŁONA	129
56. ROTOR Z562 018.000.000 – KORPUS I BELKA ZGARNIAJĄCA.....	131
57. ROTOR Z562 018.000.000 – LEWA STRONA.....	133
58. ROTOR Z562 018.000.000 – WAŁ	136
59. ROTOR Z562 018.000.000 – ZESPÓŁ TNĄCY CZ. 1.	138
60. ROTOR Z562 018.000.000 – ZESPÓŁ TNĄCY CZ. 2.	141
61. OBWIĄZYWACZ SZNURKIEM CZ. 1.....	143
62. OBWIĄZYWACZ SZNURKIEM CZ. 2.....	145
63. OBWIĄZYWACZ SZNURKIEM CZ. 3.....	147
64. OBWIĄZYWACZ SZNURKIEM – OSŁONY	150
65. OBWIĄZYWACZ SIATKĄ – WAŁKI CZ. 1.	152
66. OBWIĄZYWACZ SIATKĄ – WAŁKI CZ. 2	154
67. OBWIĄZYWACZ SIATKĄ – ZESPÓŁ NOŻA	156
68. OBWIĄZYWACZ SIATKĄ – PRAWA STRONA	159
69. CENTRALNE SMAROWANIE ŁAŃCUCHÓW – PRASA Z PODRZUTNIKIEM.....	162
70. CENTRALNE SMAROWANIE ŁAŃCUCHÓW – PRASA Z ROTOREM.....	165
71. CENTRALNE SMAROWANIE ŁOŻYSK – PRASA Z PODRZUTNIKIEM.....	168
72. CENTRALNE SMAROWANIE ŁOŻYSK – PRASA Z ROTOREM	170

73. SCHEMAT HYDRAULICZNY – ZESTAW STANDARDOWY	172
74. SCHEMAT HYDRAULICZNY – PODBIERACZ – ZESTAW NA ZAMÓWIENIE	174
75. SCHEMAT HYDRAULICZNY – KLAPA TYLNA – ZESTAW NA ZAMÓWIENIE.....	176
76. SCHEMAT HYDRAULICZNY – NOŻE.....	178
77. INSTALACJA ELEKTRYCZNA – STEROWANIE	180
78. OŚWIETLENIE.....	182
79. OSŁONY METALOWE – KORPUS TYLNY CZ. 1.	185
80. OSŁONY METALOWE – KORPUS TYLNY CZ. 2.	187
81. OSŁONY METALOWE GÓRNE – DO ZESTAWU OSŁON METALOWYCH	189
82. OSŁONY METALOWE – STRONA LEWA (WERSJA Z PODRZUTNIKIEM)	191
83. OSŁONY METALOWE – STRONA PRAWA (WERSJA Z PODRZUTNIKIEM)	193
84. OSŁONY METALOWE – STRONA LEWA (WERSJA Z ROTOREM)	195
85. OSŁONY METALOWE – STRONA PRAWA (WERSJA Z ROTOREM)	197
86. OSŁONA GÓRNA I PRZEDNIA – DO ZESTAWU OSŁON Z TWORZYWA.....	199
87. OSŁONY Z TWORZYWA – STRONA LEWA (WERSJA Z PODRZUTNIKIEM)	201
88. OSŁONY Z TWORZYWA – STRONA PRAWA (WERSJA Z PODRZUTNIKIEM)	204
89. OSŁONY Z TWORZYWA – STRONA LEWA (WERSJA Z ROTOREM)	207
90. OSŁONY Z TWORZYWA – STRONA PRAWA (WERSJA Z ROTOREM).....	210
91. KLINY POD KOŁA.....	213
NOTATKI.....	215

1. KORPUS PRASY

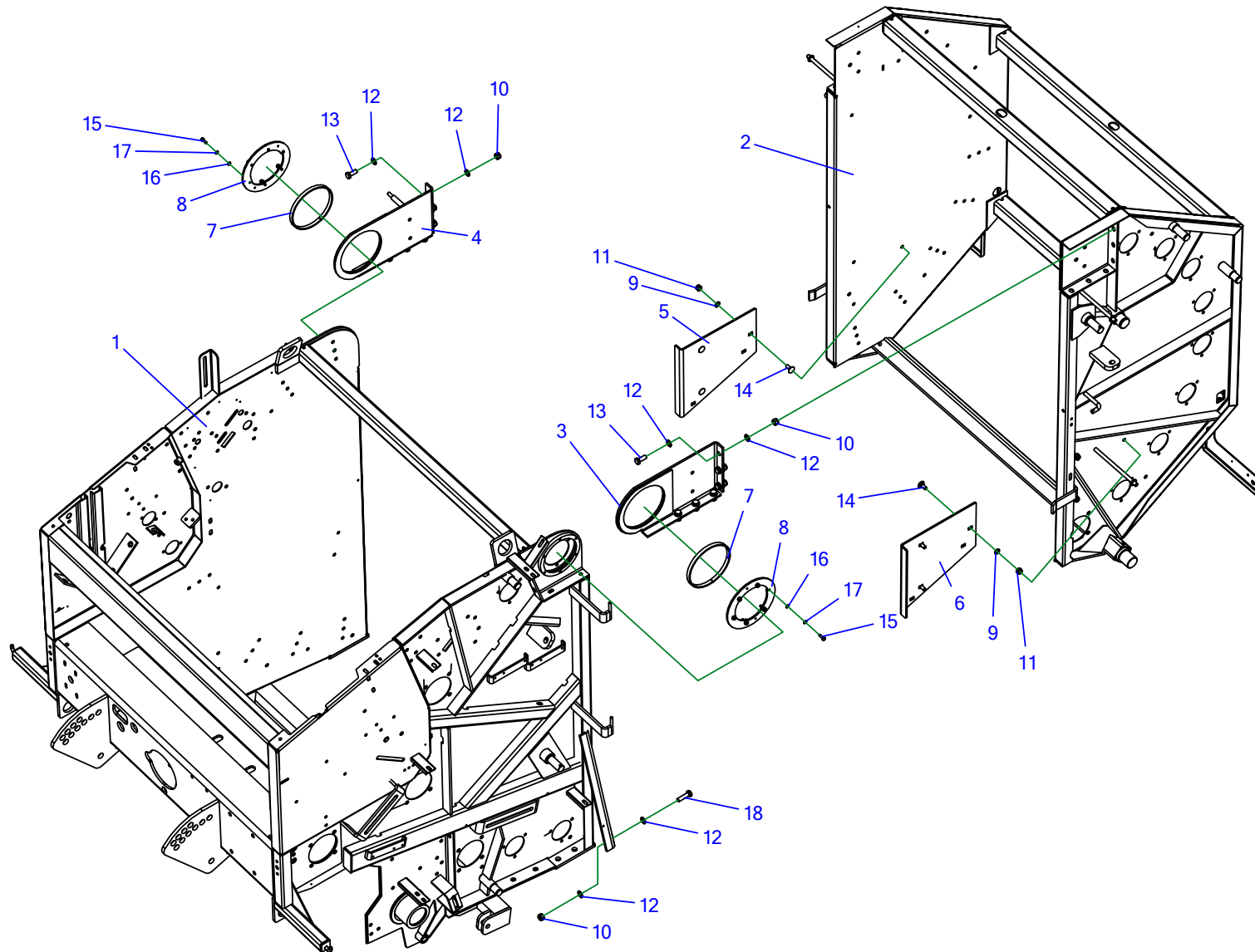


Tabela 1. Korpus prasy

Nr	Indeks	Nazwa	Ilość
1*	Z562 001.001.000	Korpus przedni	1
2	Z562 001.002.000	Korpus tylny	1
3	Z562 000.005.000L	Łącznik lewy	1
4	Z562 000.005.000P	Łącznik prawy	1
5	Z562 000.000.202P	Blacha wewnętrzna prawa	1
6	Z562 000.000.202L	Blacha wewnętrzna lewa	1
7	Z562 000.000.006	Pierścień ślizgowy	2
8	Z562 000.000.007.1	Pokrywka	2
9	23P10 82005	Podkładka okr.10oc 82005 82005	6
10	23NS12OC	Nakrętka samokontrująca m12oc 82175 8 82175 8	14
11	23NS10OC	Nakrętka samokontrująca m10oc 82175 8 82175 8	6
12	23P12OC	Podkładka okr.12oc 82005	28
13	23S12/30OC 8,8	Śruba 12x30oc 8,8 82105 82105	12
14	POD-ELZ-000432	Śruba podsadzana 10x25oc 8,8 82406	6
15	23S6/20	Śruba 6x20oc 8,8 82105 82105 8,8	12
16	23P6OOC	Podkładka okr.6oc 82005 82005	12
17	23P6SPOC	Podkładka spr.6,1oc 82008 82008	12
18	23S12/45 8,8OC.	Śruba 12x45oc 8,8 82101 82101	2

*Korpus przedni różni się w zależności od wyposażenia maszyny:

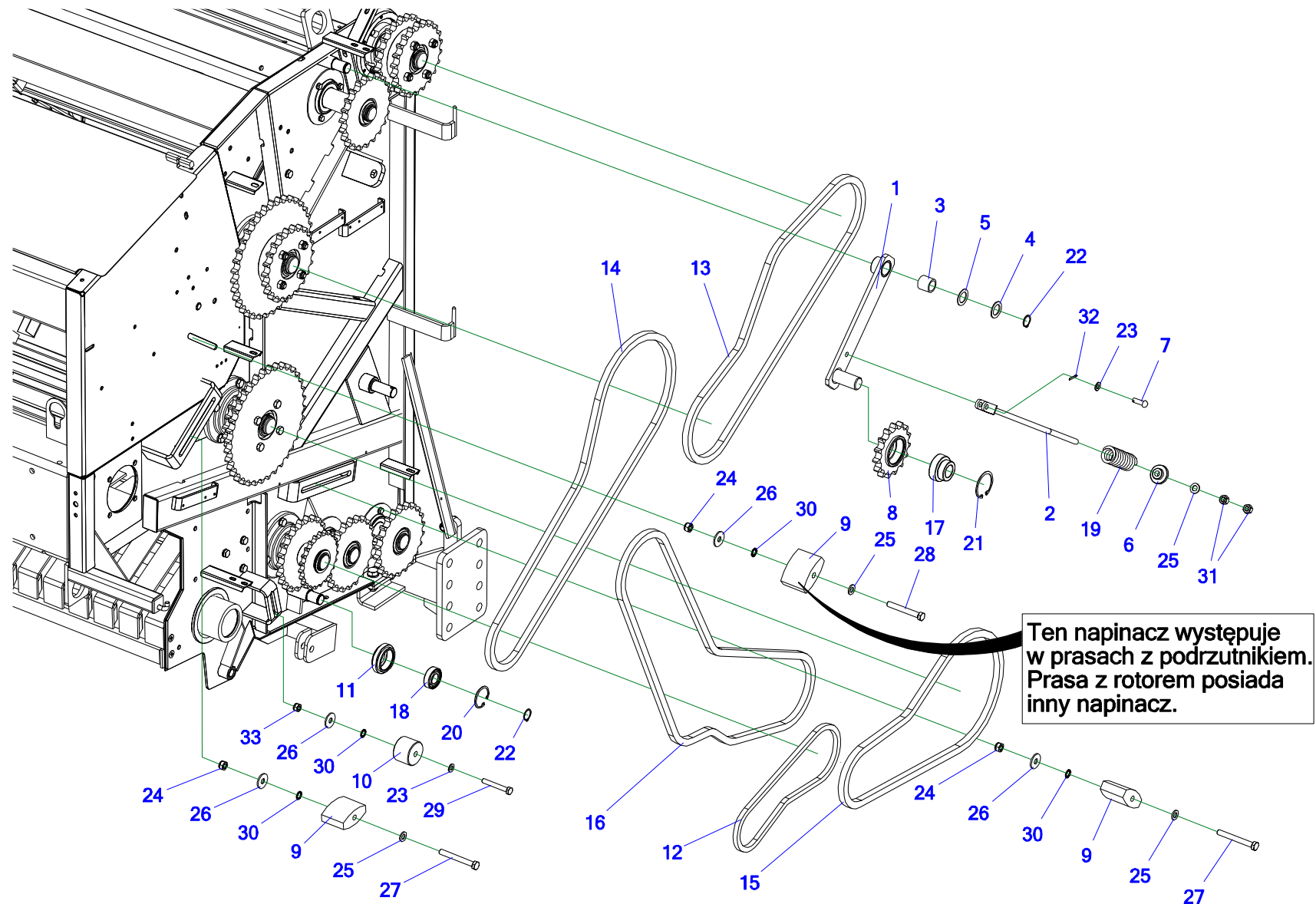
Z562 001.001.000 – osłony metalowe, podrzutnik

Z562 003.001.000 – osłony z tworzywa, podrzutnik

Z562 068.100.000 – osłony metalowe, rotor

Z562 068.500.000 – osłony z tworzywa, rotor

2. KORPUS PRZEDNI – ŁAŃCUCHY I NAPINACZE



Ten napinacz występuje w prasach z podrzutnikiem. Prasa z rotorem posiada inny napinacz.

Tabela 2. Korpus przedni – łańcuchy i napinacze

Nr	Indeks	Nazwa	Ilość
1	Z562 038.000.000.1	Dźwignia II nap. łańcucha	1
2	Z562 038.005.000	Ramię II	1
3	Z562 037.000.004	Tuleja ślizgowa	1
4	Z562 000.132.001	Podkładka	1
5	Z562 000.132.002	Podkładka 40x26x1,5	1
6	Z562 000.000.137	Podkładka sprężyny I	1
7	Z562 000.000.008	Przetyczka I	1
8	Z562 000.040.000	Kolo Z-15	1
9	Z562 000.000.036	Ślizg I napinacza łańcucha	3
10	Z562 000.000.207	Ślizg II	1
11	Z562 000.000.039	Rolka nap. łańcucha	1
12	25LO12BH-1 51OGN.	Łańcuch 12BH-1 51ogn (0,990mb) WZ	1
13	25LO16B1 69OGN.	Łańcuch 16B1 69ogn (1,770mb)	1
14	25LO16B1 79OGN.	Łańcuch 16B1 79ogn (2,030mb) WZ	1
15	25LO16B1 59OGN.	Łańcuch 16B1 59ogn (1,520mb) WZ	1
16	25LO16B1 93OGN.	Łańcuch 16B1 93ogn (2,390mb) WZ	1
17	25L30RAENPP	Łożysko RAE30 NPP (SB.BA3062.01)	1
18	25L6205	Łożysko 6205 2RS	1
19	23SS7/40/110	Sprężyna naciskowa 7/41/110/10 oc (maz-1785)	1
20	23SW52	Seger W52	1
21	23SW62	Seger W62	1
22	23SZ25	Seger Z25	2

Nr	Indeks	Nazwa	Ilość
23	23P10 82005	Podkładka okr.10oc 82005 82005	2
24	23NS12OC	Nakrętka samokontruująca m12oc 82175 8 82175 8	3
25	23P12OC	Podkładka okr.12oc 82005	4
26	23P12OOC	Podkładka okr.12oc pow 82030	4
27	23S12/100OC 8,8	Śruba 12x100oc 8,8 82101 82101	2
28	23S12/90 101OC	Śruba 12x90oc 8,8 82101 82101	1
29	POD-ELZ-000039-1	Śruba 10x75oc 8,8 82105 82105 8,8	1
30	23PW12,3OC	Podkładka spręż.wachl.w/z m12oc DIN6798DD	4
31	23N12OC	Nakrętka m12oc 82144 5	2
32	23Z3,2/25OC	Zawlecza 3,2x25oc	1
33	23NS10OC	Nakrętka samokontruująca m10oc 82175 8 82175 8	1

3. KORPUS PRZEDNI – NAPINACZ – PRASA Z ROTOREM STRONA LEWA

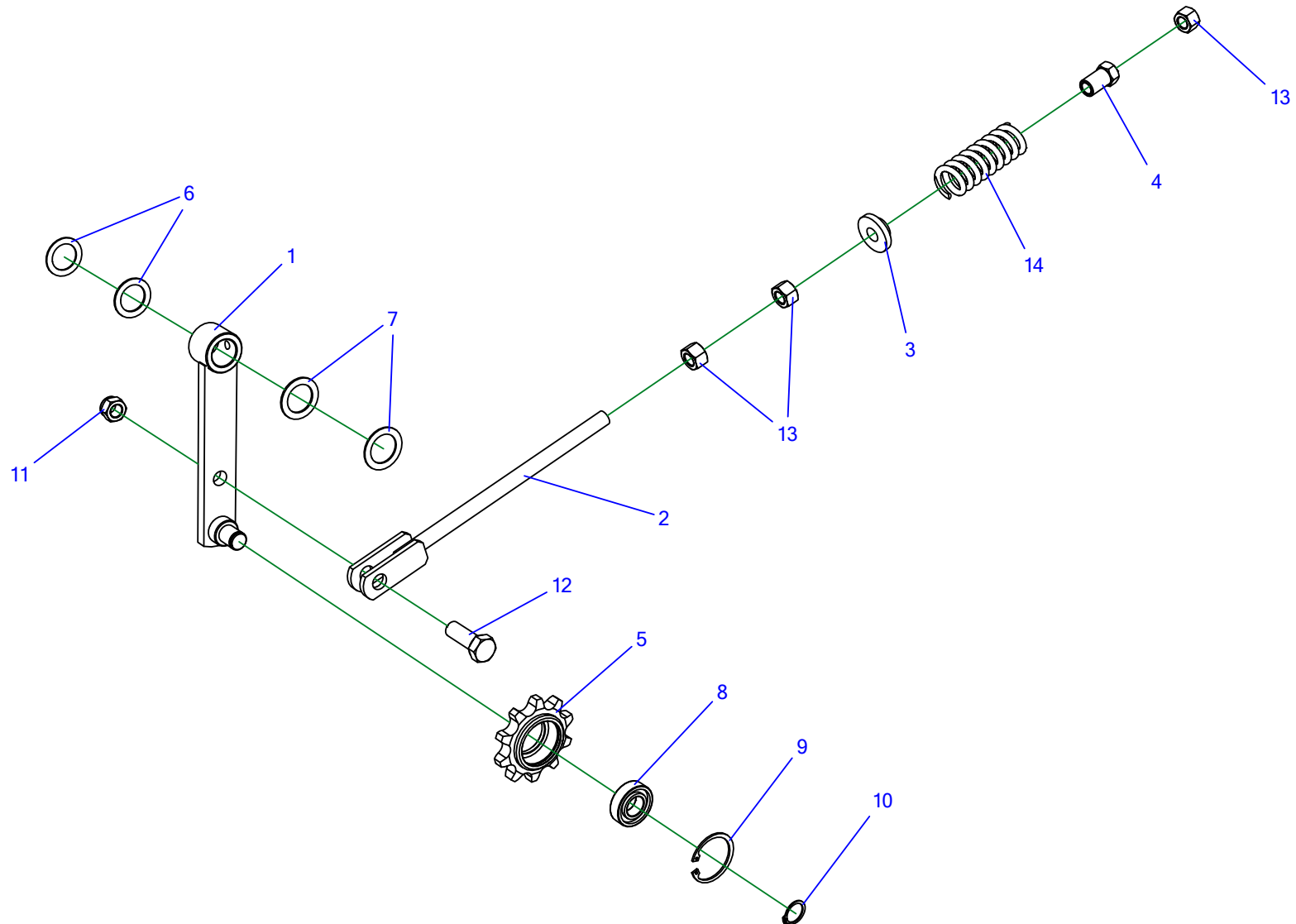


Tabela 3. Korpus przedni – napinacz – prasa z rotorem strona lewa

Nr	Indeks	Nazwa	Ilość
1	Z562 018.017.100	Ramię spaw. napinacza II	1
2	Z582 080.310.00	Pręt napinacza spawany	1
3	Z562 063.410.020	Podkładka	1
4	Z562 018.016.010	Nakrętka napinacza	1
5	Z582 080.004.00	Koło 16B1 Z10	1
6	Z562 096.064.003	Podkładka	2
7	Z562 096.064.004	Podkładka	2
8	25L6004	Łożysko 6004 2RS	1
9	POD-ELZ-000008-1	Seger W47	1
10	23SZ20	Seger Z20	1
11	23NS16OC	Nakrętka samokontrująca M16 oc 82175 8 82175 8	1
12	23S16/45OC	Śruba 16x45oc 8,8 82105 82105	1
13	23N16OC	Nakrętka m16oc 8,8 82144 5 82144 5	3
14	23SS7/40/110	Sprężyna naciskowa 7/41/110/10 oc (maz-1785)	1

4. KORPUS PRZEDNI – NAPINACZ – PRASA Z ROTOREM STRONA PRAWA

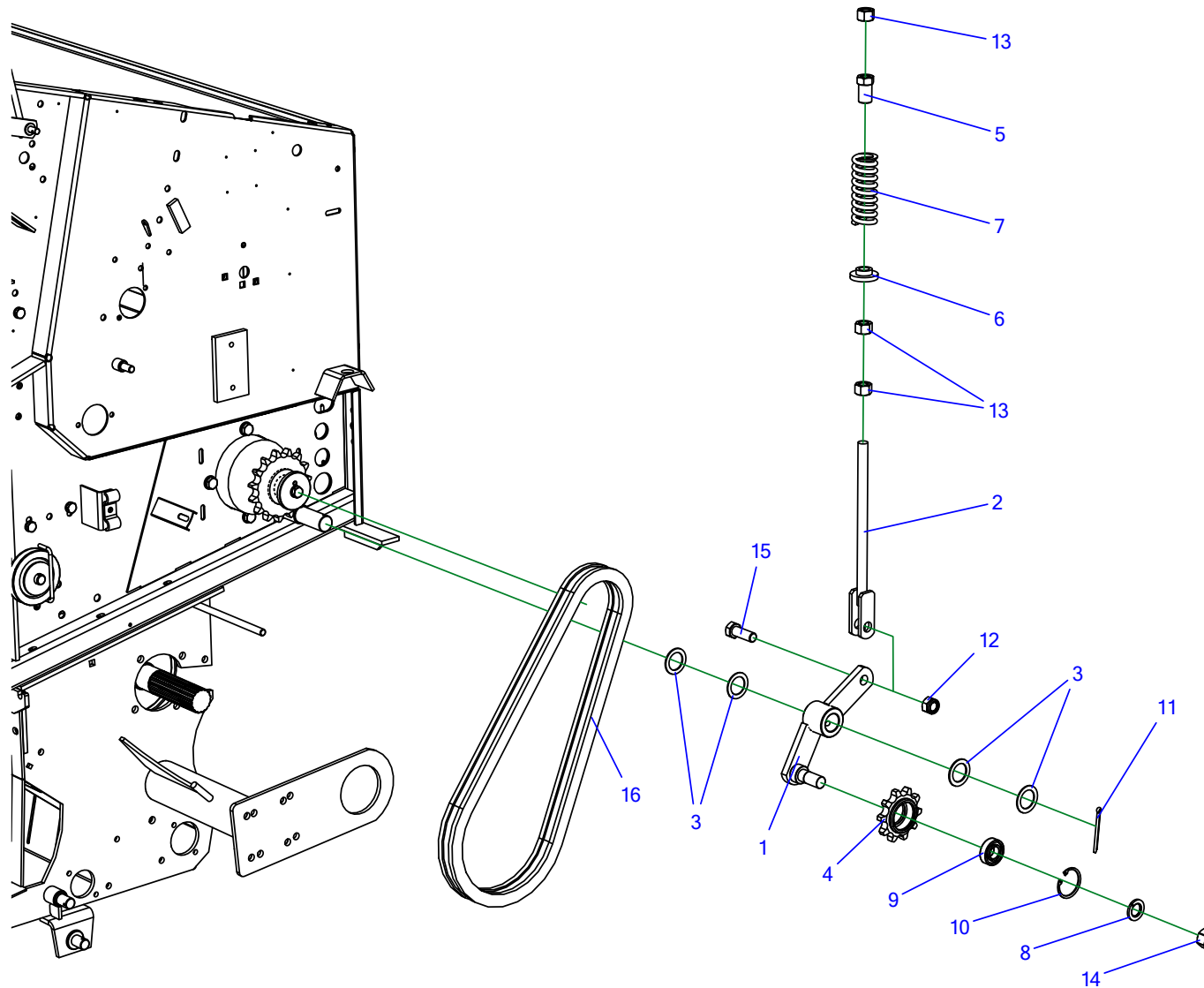


Tabela 4. Korpus przedni – napinacz – prasa z rotorem

Nr	Indeks	Nazwa	Ilość
1	Z562 018.016.100	Ramię napinacza spaw.	1
2	Z582 080.310.00	Pręt napinacza spawany	1
3	Z562 096.064.00	Podkładka	4
4	Z582 080.004.00	Koło 16B1 Z10	1
5	Z562 018.016.010	Nakrętka napinacza	1
6	Z562 063.410.020	Podkładka	1
7	23SS7/40/110	Sprężyna naciskowa 7/41/110/10 oc (maz-1785)	1
8	23P20SP	Podkładka spr.20,5oc 82008 82008	1
9	25L6004	Łożysko 6004 2RS	1
10	POD-ELZ-000008-1	Seger W47	1
11	23Z5/63	Zawleczka 5x63oc	1
12	23NS16OC	Nakrętka samokontruująca M16 oc 82175 8 82175 8	1
13	23N16OC	Nakrętka m16oc 8,8 82144 5 82144 5	3
14	POD-ELZ-001144	Nakrętka M20x1,5oc kl 10 82144	1
15	23S16/45OC	Śruba 16x45oc 8,8 82105 82105	1
16	25LO16B1 53	Łańcuch 16B1 53 ogn	1

5. KORPUS TYLNY – ŁAŃCUCHY I NAPINACZE

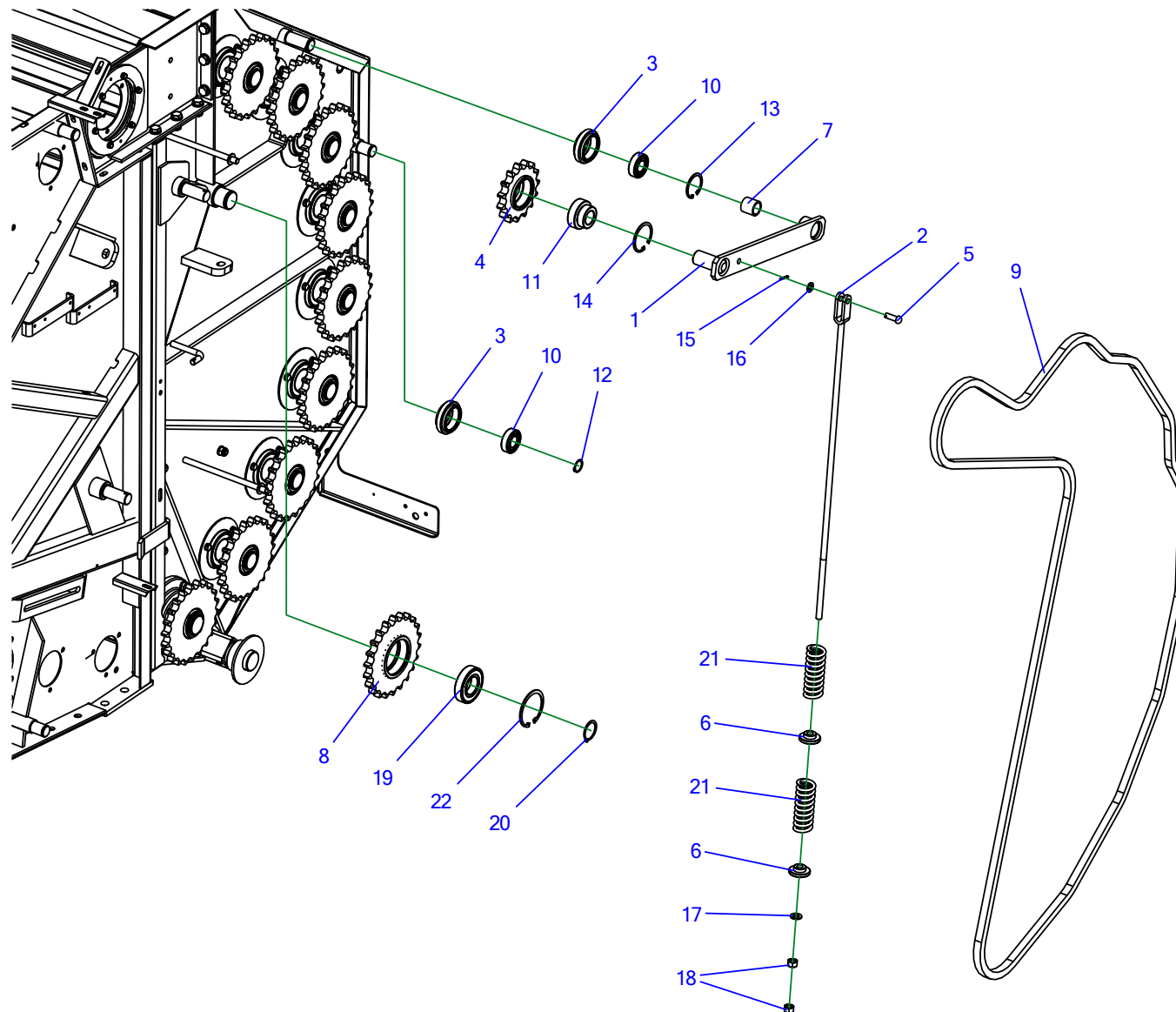


Tabela 5. Korpus tylny – łańcuchy i napinacze

Nr	Indeks	Nazwa	Ilość
1	Z562 037.000.000	Dźwignia I napinacza łańcucha	1
2	Z562 037.005.000	Ramię I	1
3	Z562 000.000.039	Rolka nap. łańcucha	2
4	Z562 000.040.000	Koło Z-15	1
5	Z562 000.000.008	Przetyczka I	1
6	Z562 000.000.137	Podkładka sprężyny I	2
7	Z562 037.000.004	Tuleja ślizgowa	1
8	Z562 000.074.000	Koło Z-22	1
9	25LO16B1 169OGN.	Łańcuch 16B1 169ogn (4,320mb)	1
10	25L6205	Łożysko 6205 2RS	2
11	25L30RAENPP	Łożysko RAE30 NPP (SB.BA3062.01)	1
12	23SZ25	Seger Z25	1
13	23SW52	Seger W52	1
14	23SW62	Seger W62	1
15	23Z3,2/25OC	Zawlecza 3,2x25oc	1
16	23P10 82005	Podkładka okr.10oc 82005 82005	1
17	23P12OC	Podkładka okr.12oc 82005	1
18	23N12OC	Nakrętka m12oc 82144 5	2
19	25L6208	Łożysko 6208 2RS	1
20	23SZ40	Seger Z40	1
21	23SS7/40/110	Sprężyna naciskowa 7/41/110/10 oc (maz-1785)	2
22	23SW80	Seger W80	1

6. KORPUS PRASY – STRONA PRAWA

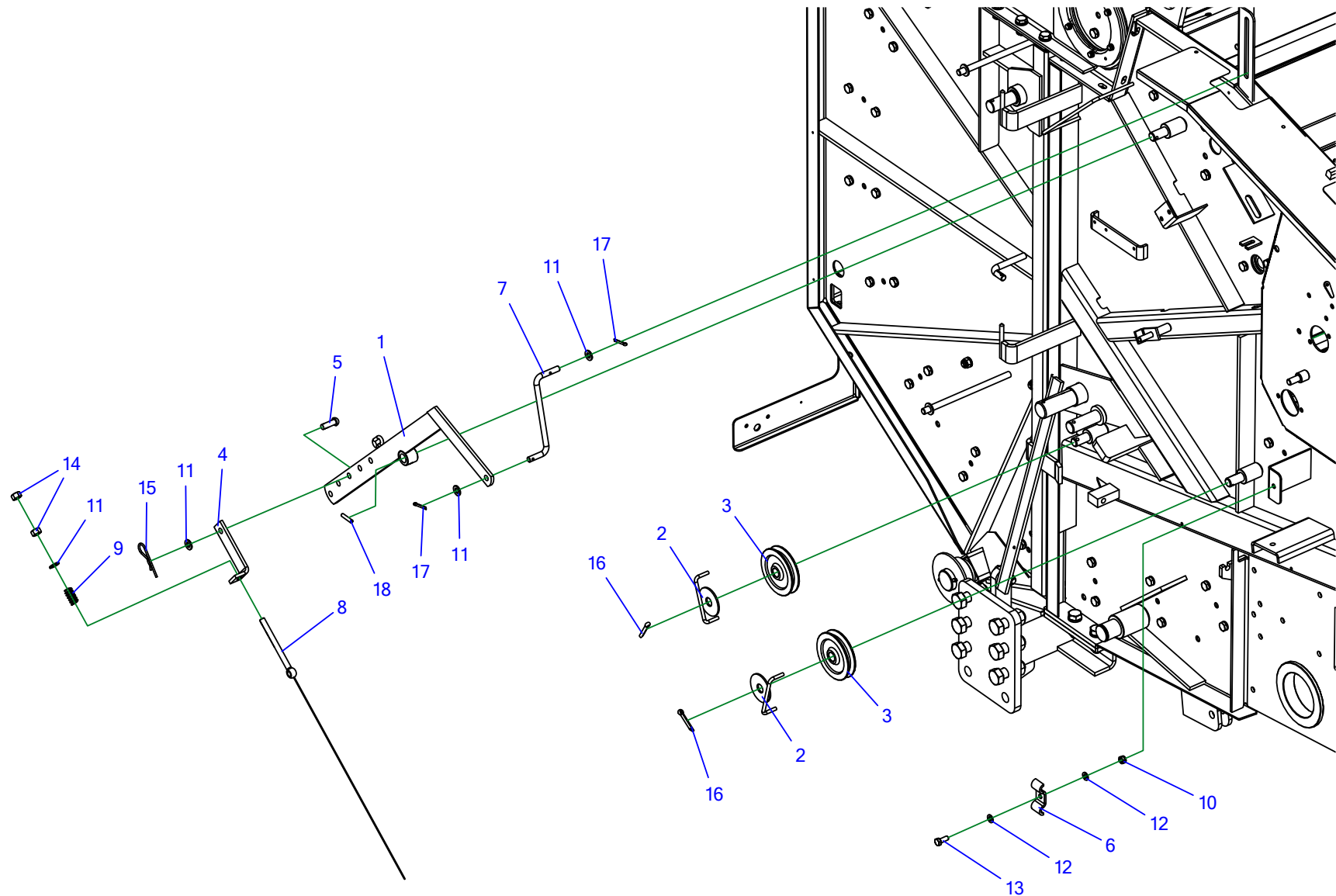


Tabela 6. Korpus prasy – strona prawa

Nr	Indeks	Nazwa	Ilość
1	Z562 011.000.000	Dźwignia II zamka	1
2	Z562 000.026.000	Zabezpieczenie linki	2
3	Z562 000.000.024	Koło regulacji linki	2
4	Z562 011.004.001	Płaskownik	1
5	Z562 000.000.009	Przetyczka II	1
6	Z562 000.000.210	Obejma przewodów	1
7	Z562 011.005.001	Pręt fi 10	1
8	Z562 000.025.000	Linka kpl.	1
9	23S061.005.704	Sprężyna naciskowa 2/16/31/6 oc (maz-4621)	1
10	23NS8OC	Nakrętka samokontruująca m8oc 82175 8 82175 8	1
11	23P10 82005	Podkładka okr.10oc 82005 82005	4
12	23P8OOC	Podkładka okr.8oc 82005 82005	2
13	23S8/20OC 8,8	Śruba 8x20oc 8,8 82105 82105	1
14	23N10OC	Nakrętka m10oc 82144 5 82144 5	2
15	23ZRFI3	Zawleczka spręż.poj. 3 (litera R poj.)	1
16	POD-ELZ-000606	Zawleczka 6,3x38oc	2
17	POD-ELZ-000542	Zawleczka 4x32oc	2
18	23K6/30	Kołek sprężysty 6x30 DIN 1481	1

7. ZAMEK

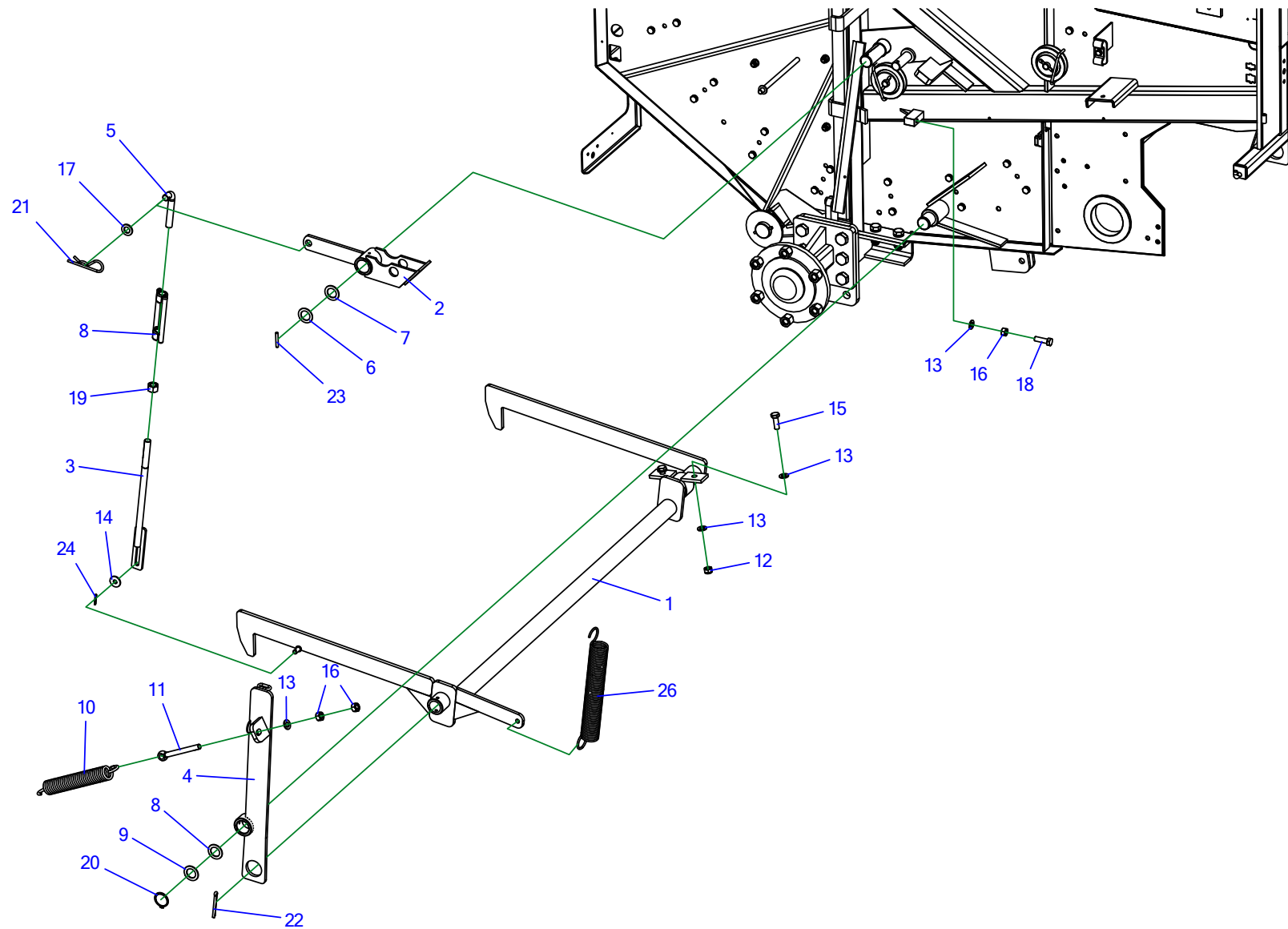


Tabela 7. Zamek

Nr	Indeks	Nazwa	Ilość
1	Z562 000.009.000	Dźwignia zamka kpl.	1
2	Z562 000.012.000	Dzwignia III zamka	1
3	Z562 015.002.000	Łącznik II	1
4	Z562 000.010.000	Dźwignia I zamka	1
5	Z562 015.000.001	Łącznik I	1
6	Z562 000.132.002	Podkładka 40x26x1,5	1
7	Z562 000.132.001	Podkładka	1
8	Z562 000.132.002	Podkładka 40x26x1,5	1
9	Z562 000.132.001	Podkładka	1
10	23SN6/37/255	Sprężyna naciągowa 6/37/255/32 oc (maz-1787) (KIG)	1
11	POD-ELZ-001195	Śruba oczkowa M12x120 4,6 DIN 444 oc.	1
12	23NS12OC	Nakrętka samokontruująca m12oc 82175 8 82175 8	2
13	23P12OC	Podkładka okr.12oc 82005	6
14	23P10 OC030	Podkładka okr.10oc pow 82030 82030	1
15	23S12/35OC 8,8	Śruba 12x35oc 8,8 82105 82105	2
16	23N12OC	Nakrętka m12oc 82144 5	3
17	23P16OOC	Podkładka okr.16oc 82005 82005	1
18	23S12/40OC	Śruba 12x40oc 8,8 82101 82101	1
19	23N16OC	Nakrętka m16oc 8,8 82144 5 82144 5	1
20	23SZ35	Seger Z35	1
21	23ZR5	Zawlecza spręż.poj. 5 (litera R poj.)	1
22	23Z6/63	Zawlecza 6,3x63oc	1

Nr	Indeks	Nazwa	Ilość
23	23K6/40	Kołek sprężysty 6x40 DIN 1481	1
24	23Z3,2/25OC	Zawleczka 3,2x25oc	1
25	23NC	Nakrętka ciągną m16oc M-82269 L-130mm	1
26	23SN5/40/255	Sprężyna naciągowa 5/40/255/37 oc (maz-1784)	1

8. PRZEKŁADNIA – WERSJA DO PRAS Z PODRZUTNIKIEM

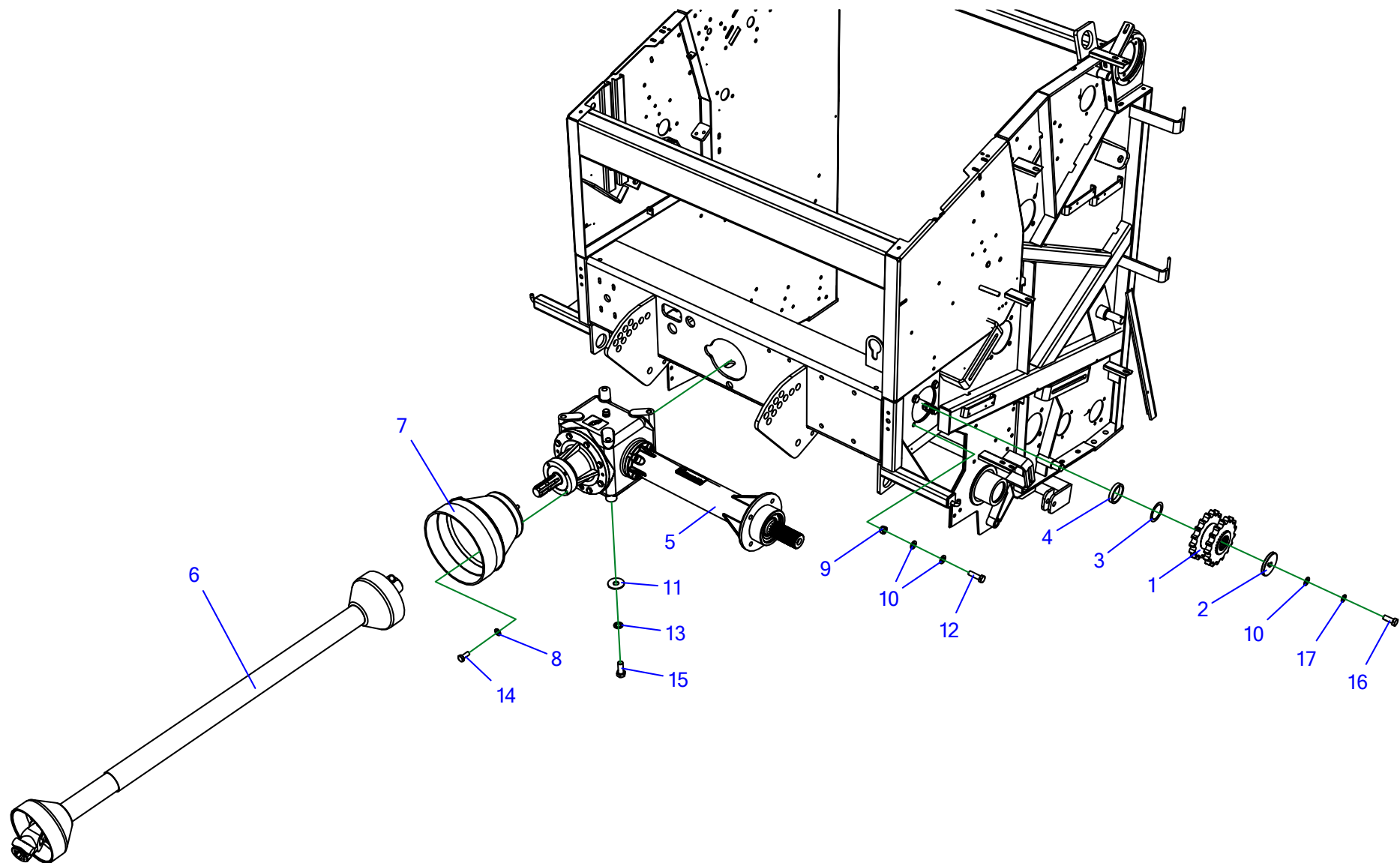


Tabela 8. Przekładnia – wersja do pras z podrzutnikiem

Nr	Indeks	Nazwa	Ilość
1	Z562 000.064.000	Koło napędu Z17	1
2	Z562 000.000.069	Podkładka I	1
3*	Z562 000.138.000	Podkładka 46x60	1
4	Z562 000.000.065	Tulejka dyst. III	1
5	POD-WPS-000084	Przekładnia prasa Z562	1
6	POD-WPS-000226	Wał przegubowy 60025/602.K61-1/5NW 1860Nm L=1410/2100 1.3/8 Z6	1
7	25OW	Ośłona wałka	1
8	23P10 82005	Podkładka okr.10oc 82005 82005	4
9	23NS12OC	Nakrętka samokontruująca m12oc 82175 8 82175 8	4
10	23P12OC	Podkładka okr.12oc 82005	9
11	POD-ELZ-000384	Podkładka okr.16oc pow 82030	4
12	23S12/40OC	Śruba 12x40oc 8,8 82101 82101	4
13	23P16SP	Podkładka spr.16,3oc 82008 82008	4
14	23S10/25OC 8,8	Śruba 10x25oc 8,8 82105 82105	4
15	23S16/40 8,8OC	Śruba 16x40oc 8,8 82105 82105	4
16	23S12/30OC 8,8	Śruba 12x30oc 8,8 82105 82105	1
17	23P12SP	Podkładka spr.12oc 82008 82008	1

*Podkładki występują w różnych grubościach:

Z562 000.138.001 – 1 mm

Z562 000.138.002 – 2 mm

Z562 000.138.003 – 3 mm

Z562 000.138.004 – 4 mm

Z562 000.138.005 – 5 mm

Rodzaj i ilość podkładek dopasować wg. potrzeb

9. PRZEKŁADNIA POD-WPS-000084 – DO PRAS Z PODRZUTNIKIEM

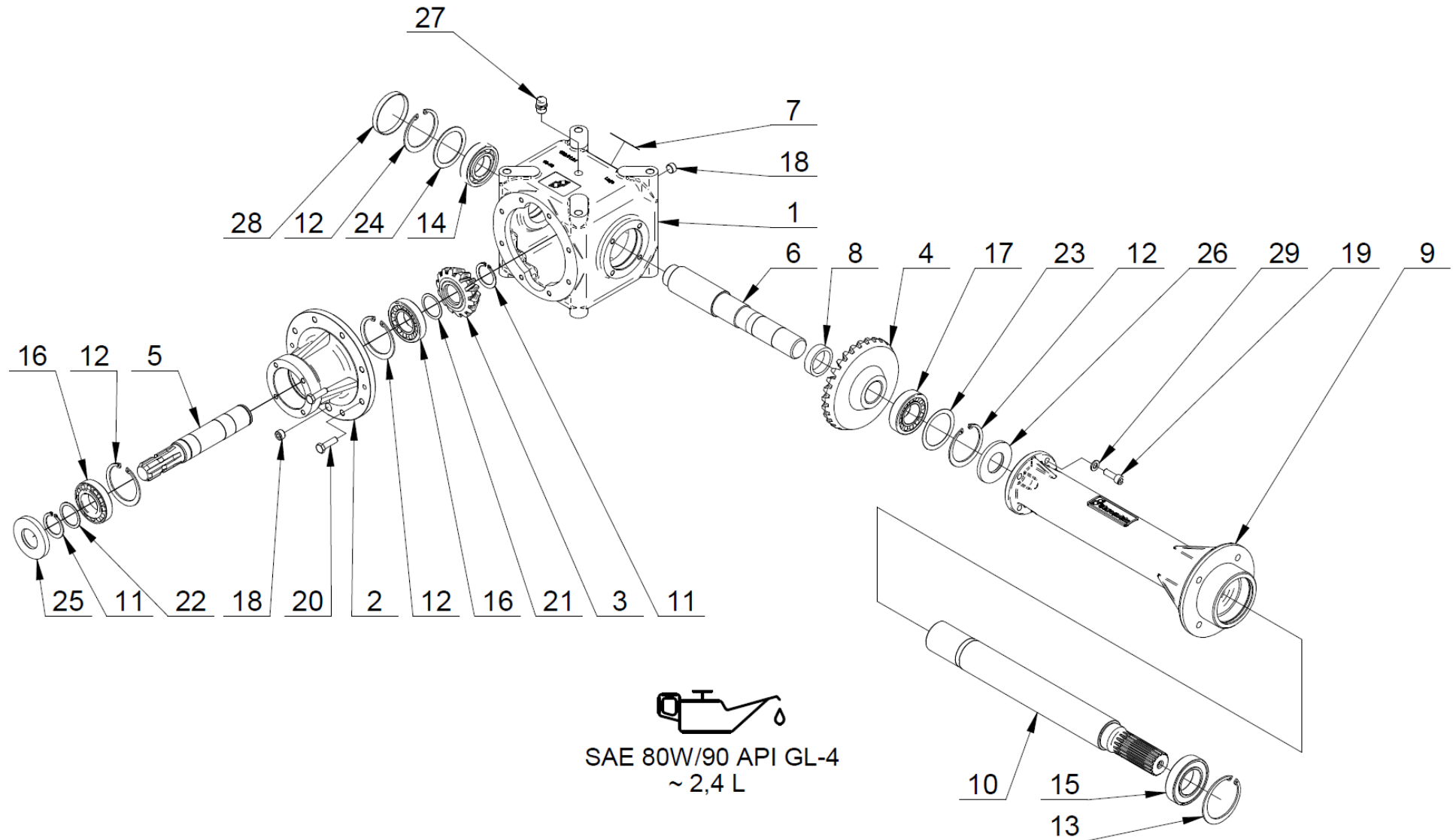


Tabela 9. Przekładnia POD-WPS-000084 – do pras z podrzutnikiem

Nr	Indeks	Nazwa	Ilość
1	120-01.01.03	Korpus	1
2	120-01.06	Pokrywa łożyskowa	1
3	120-05.02	Koło zębate z=14 m=6.2	1
4	120-05.03	Koło zębate z=29 m=6.2	1
5	120-05.04	Wałek krótki	1
6	120-05.05.02	Wałek wielowypustowy	1
7	120-05.23.08	Tabliczka znamionowa	1
8	122-02.17.01	Tuleja dyst.	1
9	P120-05.07.00-03.01	Korpus przedłużki	1
10	P120-05.07.03-03.00	Wał kpl.	1
11	DIN 471	Pierścień osadczy Z40	2
12	DIN 472	Pierścień osadczy W80	4
13	DIN 472	Pierścień osadczy W90	1
14	DIN 625	Łożysko kulkowe 6208	1
15	DIN 625	Łożysko kulk. 6210 2RS1	1
16	DIN 720	Łożysko stożkowe 30208	2
17	DIN 720	Łożysko stożkowe 32208	1
18	DIN 906	Korek R3/8"	2
19	DIN 912	Śruba z łbem walc. M10x30-8.8 Fe/Zn5	4
20	DIN 933	Śruba z łbem sześć. M10x35-8.8 Fe/Zn5	8
21	DIN 988	Podkł. dyst. PS40x50x(0.5)0.1/0.2/0.5	1
22	DIN 988	Podkł. dyst. PS40x50x(1.25)0.1/0.2/0.5/1	1

Nr	Indeks	Nazwa	Ilość
23	DIN 988	Podkł. dyst. PS63x80x(0.5)0.1/0.2/0.5	1
24	DIN 988	Podkł. dyst. PS63x80x(1.75)0.1/0.2/0.5/1	1
25	DIN 3760	Pierścień uszcz. AS 40/80/10	1
26	DIN 3760	Pierścień uszcz. AS 40/80/7	1
27	model 33A	Odpowietrznik R3/8"	1
28	YJ3820800	Zaślepka 80x10	1
29	ISO 7089	Podkładka normalna 10 A 200HV Fe/Zn5	4

10. PRZEKŁADNIA – WERSJA DO PRAS Z ROTOREM

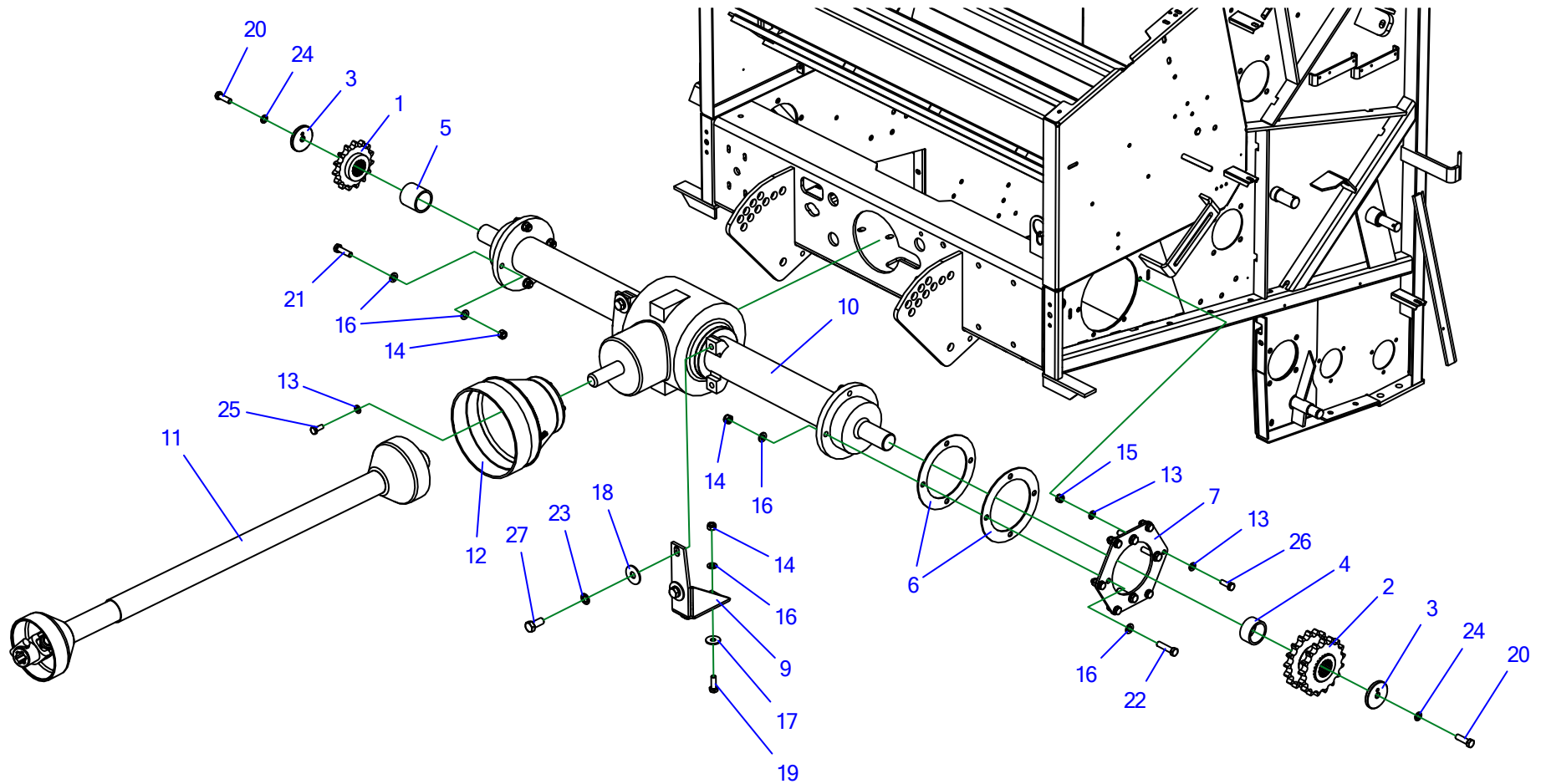


Tabela 10. Przekładnia – wersja do pras z rotorem

Nr	Indeks	Nazwa	Ilość
1	Z562 063.420.000	Koło 16B1-Z15	1
2	Z562 000.064.000	Koło napędu Z17	1
3	Z562 000.000.069	Podkładka I	2
4	Z562 000.000.089	Tulejka dystansowa	1
5	Z562 018.000.024	Tulejka	1
6	Z562 063.400.020	Nakładka	2
7	Z562 063.400.030	Nakładka	1
8	Z562 063.400.010.1	Wspornik lewy	1
9	Z562 063.400.040.1	Wspornik prawy	1
10	POD-WPS-000001-1	Przekładnia prasa -rotor 141-01.A1A.L	1
11	POD-WPS-000226	Wał przegubowy 60025/602.K61-1/5NW 1860Nm L=1410/2100 1.3/8 Z6	1
12	25OW	Ośłona wałka	1
13	23P10 82005	Podkładka okr.10oc 82005 82005	16
14	23NS12OC	Nakrętka samokontruująca m12oc 82175 8 82175 8	12
15	23NS10OC	Nakrętka samokontruująca m10oc 82175 8 82175 8	6
16	23P12OC	Podkładka okr.12oc 82005	20
17	23P12OOC	Podkładka okr.12oc pow 82030	4
18	POD-ELZ-000384	Podkładka okr.16oc pow 82030	4
19	23S12/35OC 8,8	Śruba 12x35oc 8,8 82105 82105	4
20	23S12/40OC 8,8	Śruba 12x40oc 8,8 82105 82105	2
21	23S12/45 8,8OC.	Śruba 12x45oc 8,8 82101 82101	4
22	23S12/50OC 8,8	Śruba 12x50oc 8,8 82101 82101	4

Nr	Indeks	Nazwa	Ilość
23	23P16SP	Podkładka spr.16,3oc 82008 82008	4
24	23P12SP	Podkładka spr.12oc 82008 82008	2
25	23S10/25OC 8,8	Śruba 10x25oc 8,8 82105 82105	4
26	23S10/30OC 8,8	Śruba 10x30oc 8,8 82105 82105	6
27	23S16/35 8,8OC	Śruba 16x35oc 8,8 82105 82105	4

11. PRZEKŁADNIA POD-WPS-000001-1 – DO PRAS Z ROTOREM

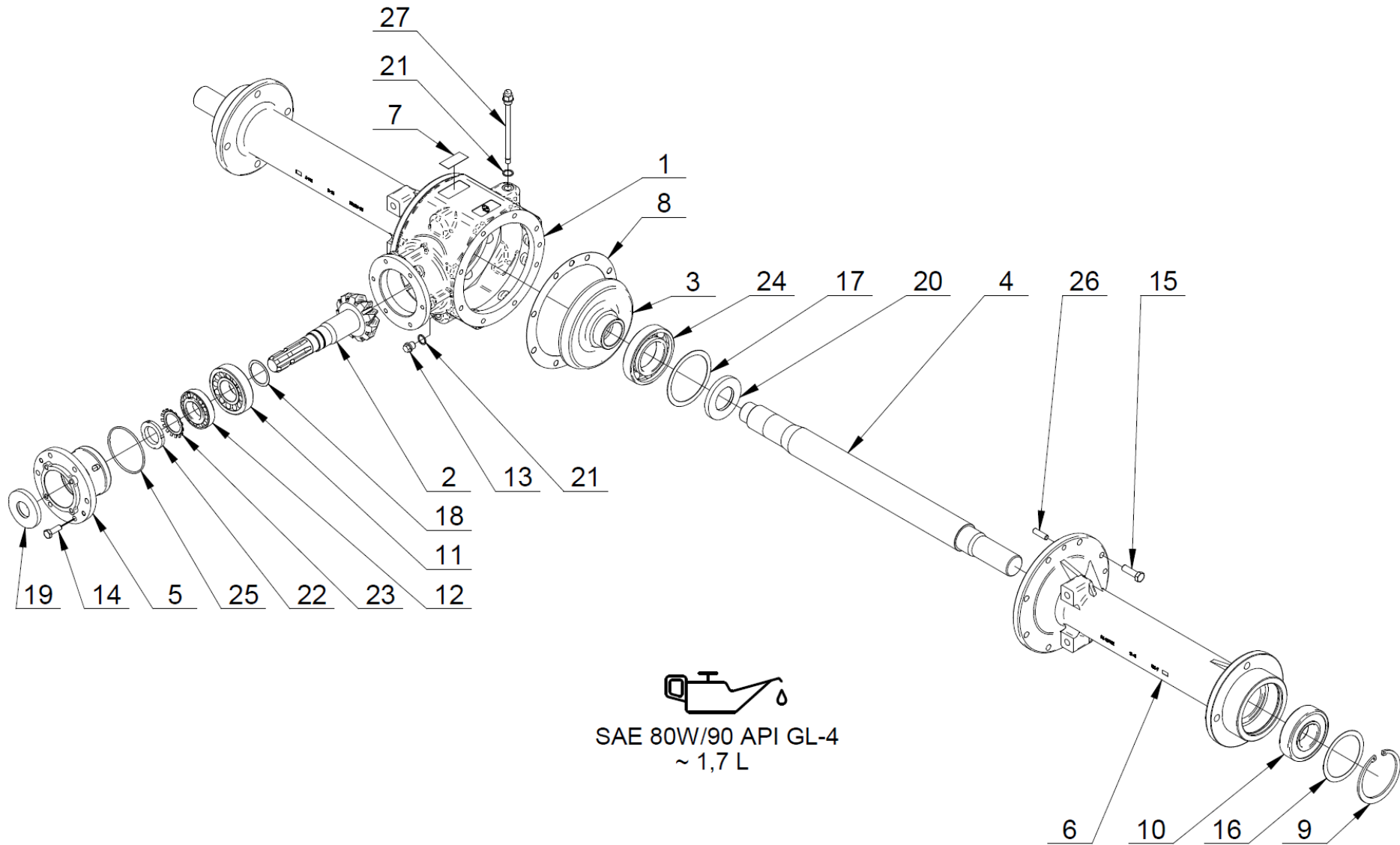


Tabela 11. Przekładnia POD-WPS-000001-1 – do pras z rotorem

Nr	Indeks	Nazwa	Ilość
1	140-01.01.00	Korpus	1
2	140-01.02.01	Koło zębate z=11 m=8,3	1
3	140-01.03.02	Koło zębate z=23	2
4	141-01.04.01	Wał długi	2
5	140-01.06.00	Pokrywa	1
6	141-01.07.02	Korpus przedłużki	2
7	141-01.26.02	Tabliczka znamionowa	1
8	140-01.32.00	Podkł. uszczel. Ø248xØ195x0,5	2
9	DIN 472	Pierścień osadczy W110	2
10	DIN 625	Łożysko kul. 6310 2RS1	2
11	DIN 720	Łożysko stożkowe 30309	1
12	DIN 720	Łożysko stożkowe 30208	1
13	DIN 910	Korek M16x1,5	1
14	DIN 933	Śruba z łbem sześc. M10x30-8.8 Fe/Zn5	6
15	DIN 933	Śruba z łbem sześc. M12x40-8.8 Fe/Zn5	16
16	DIN 988	Podkł. dyst. PS90x110x(0.5)0.1/0.2/0.5	2
17	DIN 988	Podkł. dyst. PS100x120x(1)0.1/0.2/0.5/1	2
18	DIN 988	Podkł. dyst. PS45x56x(0.5)/0.1/0.2/0.3/0.5	1
19	DIN 3760	Pierścień uszcz. AS 35/80/10	1
20	DIN 3760	Pierścień uszcz. AS 50/90/10	2
21	DIN 7603	Podkładka al. 1,5x17x21	2
22	ISO 2982-2	Narkętka łoż. KM8	1

Nr	Indeks	Nazwa	Ilość
23	ISO 2982-2	Podkł. łoż. MB8	1
24	ISO 15	Łożysko kulk. 6213 C3	2
25	ISO 3601	O-ring 94x3	1
26	PN-M-85021	Kolek walcowy 10m6x35	2
27	1021-04-501-00	Odpowietrznik M16x1,5 S=150	1

12. SIŁOWNIKI TYLNEJ KOMORY I PODBIERACZA

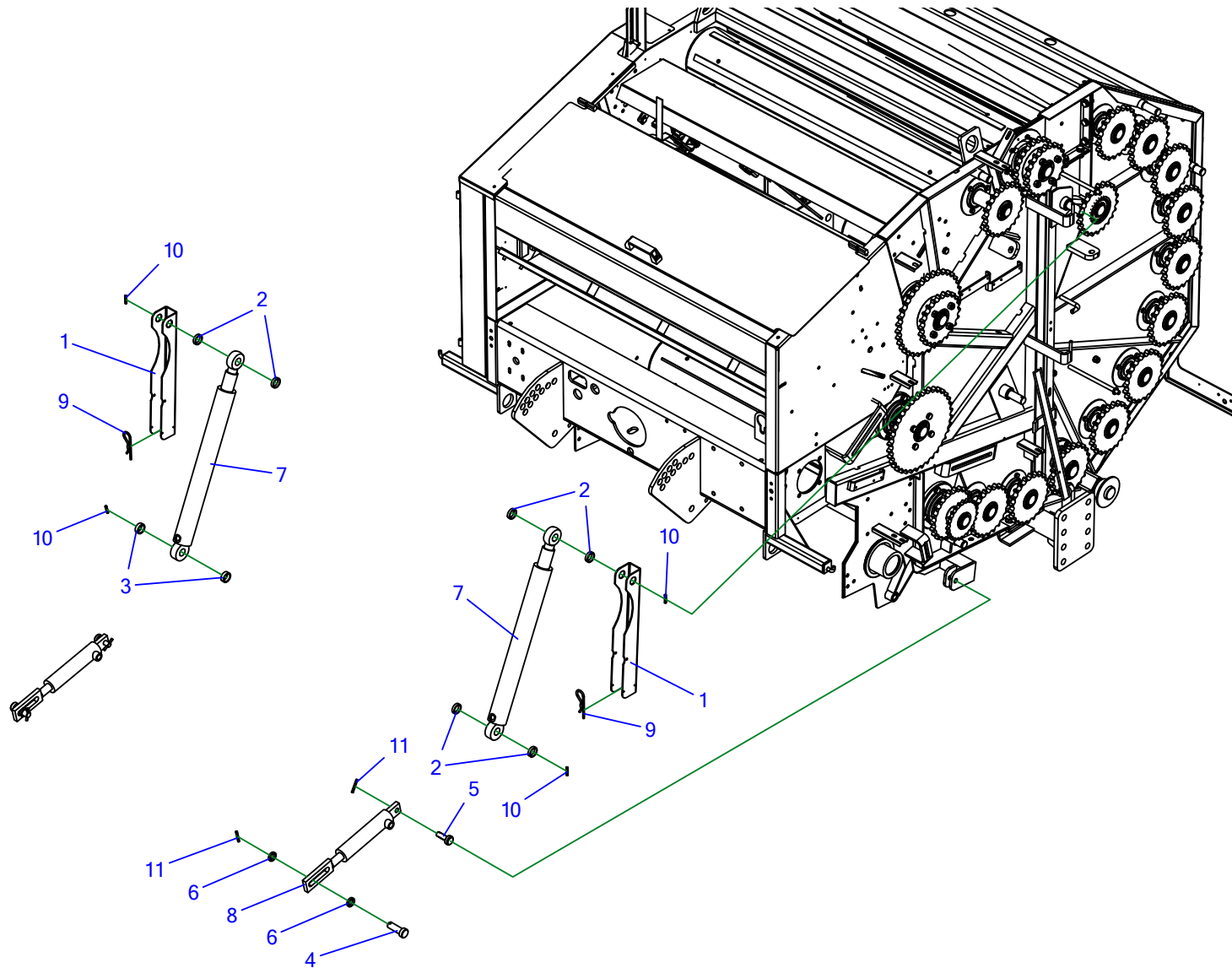


Tabela 12. Siłowniki tylnej komory i podbieracza

Nr	Indeks	Nazwa	Ilość
1	Z562 000.000.004	Blokada siłownika	2
2	Z562 000.000.134	Tulejka dystansowa	6
3	Z562 000.000.020	Tulejka ślizgowa	2
4	Z562 000.000.197	Sworzeń II	2
5	Z562 000.000.198	Sworzeń III	2
6	Z562 000.000.022	Tulejka dystansowa II	4
7	24SCN40/400Z	Siłownik 40/400*L-645	2
8	24SCN08-18-25-130	Siłownik 25/130	2
9	23ZR5	Zawleczka spręż.poj. 5 (litera R poj.)	2
10	23K6/30	Kołek sprężysty 6x30 DIN 1481	4
11	23K6/45	kołek sprężysty 6x45 DIN 1481	4

13. OŚ JEZDNA I ODRZUTNIK

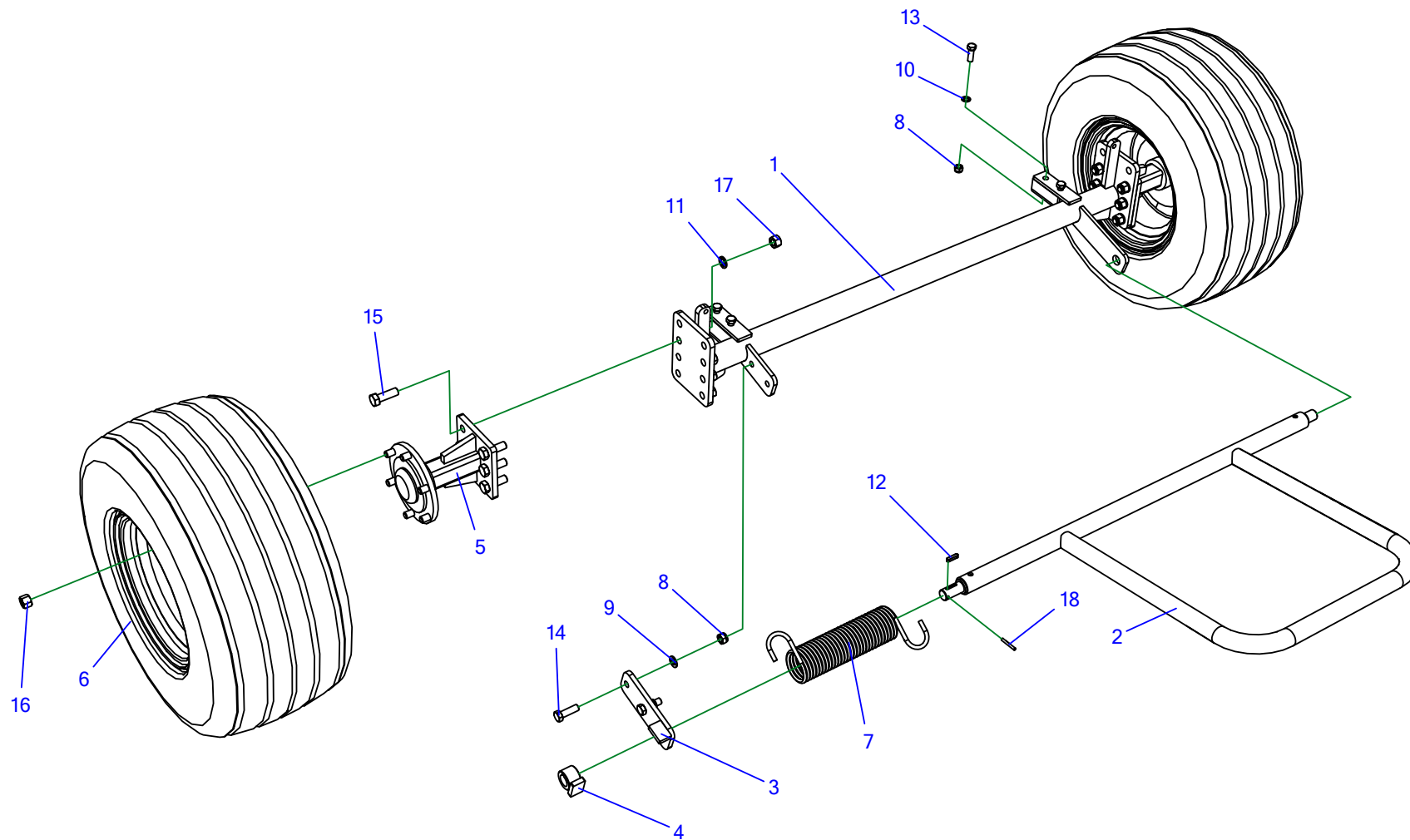


Tabela 13. Oś jezdna

Nr	Indeks	Nazwa	Ilość
1	Z562 008.001.000	Oś główna	1
2	Z562 000.079.000	Odrzutnik bel	1
3	Z562 008.002.000	Wspornik III	1
4	Z562 000.204.000	Blokada odrzutnika	1
5	25PQ060X0210 LA06	Półoś Z562	2
6	25K400/60/15,3	Koło 400/60-15,5 14PR	2
7	23S10/80/440	Sprężyna maz-4720 odrzutnika Z562 000.000.206	1
8	23NS16OC	Nakrętka samokontruująca M16 oc 82175 8 82175 8	6
9	23P16OOC	Podkładka okr.16oc 82005 82005	2
10	23P16SP	Podkładka spr.16,3oc 82008 82008	4
11	23P20SP	Podkładka spr.20,5oc 82008 82008	12
12	23WP8/7/36	Wpust 8x7x36	1
13	POD-ELZ-000402	Śruba 16x45oc 10,9 82105	4
14	23S16/50 8,8	Śruba 16x50oc 8,8 82101 82101	2
15	23S20/60OC 8,8	Śruba 20x60oc 8,8 82101 82101	12
16	POD-ELZ-000490	Nakrętka koła 18x1,5	12
17	23N20OC	Nakrętka M20 oc 82144 5 82144 5	12
18	POD-ELZ-000538	Kołek sprężysty 6x50 DIN 1481	1

14. DYSZEL Z589 001.004.000

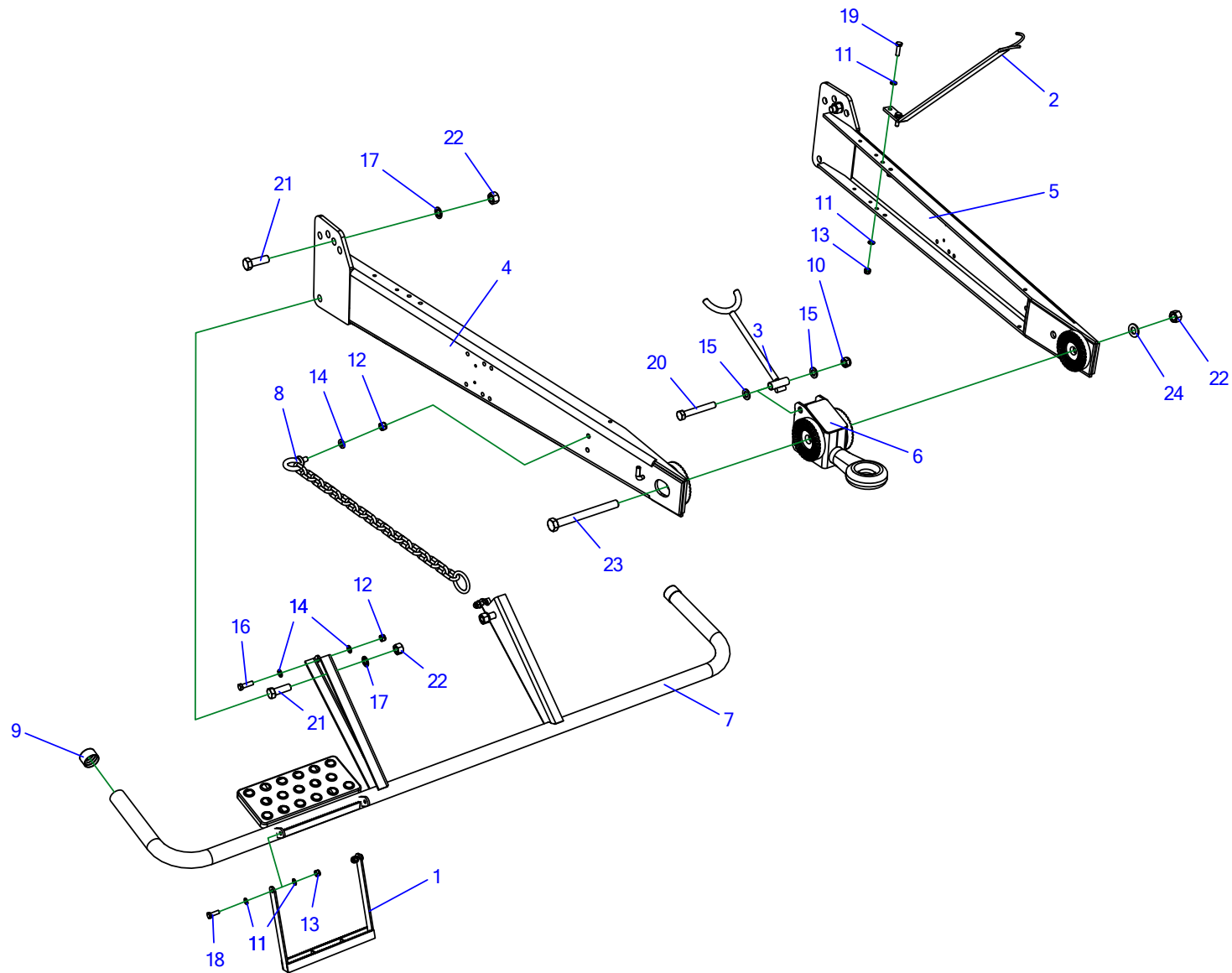


Tabela 14. Dyszel Z589 001.004.000

Nr	Indeks	Nazwa	Ilość
1	Z562 000.003.500	Stopień II	1
2	Z589 001.004.110	Podpora przewodów	1
3	Z589 001.004.140	Podpora wału	1
4	Z589 001.004.230	Ramię prawe kpl.	1
5	Z589 001.004.220	Ramię lewe kpl.	1
6	Z589 001.004.210	Zaczep	1
7	Z589 001.004.300	Rura stopnia	1
8	Z562 002.600.000	Łańcuch kpl.	1
9	POD-TSZ-000136	Zaślepka 48,3 mm żółty 10295	2
10	23NS16OC	Nakrętka samokontrująca M16 oc 82175 8 82175 8	1
11	23P10 82005	Podkładka okr.10oc 82005 82005	8
12	23NS12OC	Nakrętka samokontrująca m12oc 82175 8 82175 8	3
13	23NS10OC	Nakrętka samokontrująca m10oc 82175 8 82175 8	4
14	23P12OC	Podkładka okr.12oc 82005	5
15	23P16OOC	Podkładka okr.16oc 82005 82005	2
16	23S12/40OC 8,8	Śruba 12x40oc 8,8 82105 82105	2
17	23P20SP	Podkładka spr.20,5oc 82008 82008	4
18	23S10/30OC 8,8	Śruba 10x30oc 8,8 82105 82105	2
19	23S10/35OC 8,8	Śruba 10x35oc 8,8 82105 82105	2
20	23S16/110OC 8,8	Śruba 16x110oc 8,8 82101 82101	1
21	23S20/60 8,8 OC	Śruba 20x60oc 8,8 82105 82105	4
22	23N M20 KL.8 DIN934OC	Nakrętka m20oc 8,8 DIN934 8 DIN934 8	5

Nr	Indeks	Nazwa	Ilość
23	POD-ELZ-000924	Śruba 20x200oc 10,9 82101	1
24	POD-ELZ-001040	Podkładka kontaktowa M20 zęby stykowe	1

15. DYSZEL Z562 002.000.000R

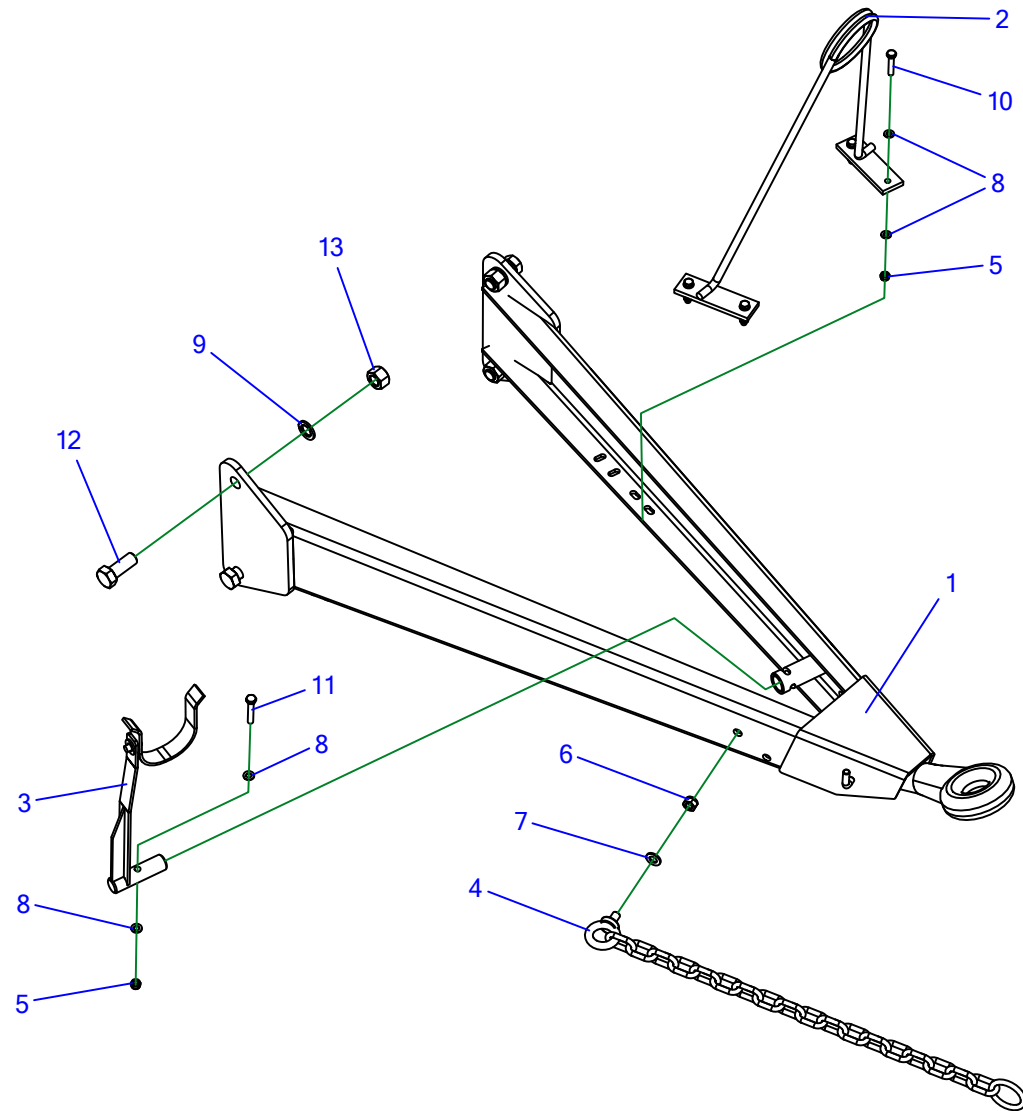


Tabela 15. Dyszel Z562 002.000.000R

Nr	Indeks	Nazwa	Ilość
1	Z562 002.000.000R	Zaczep przedni	1
2	Z562 000.217.000	Wspornik przewodów hydr.	1
3	Z562 002.010.000	Trzymak WOM	1
4	Z562 002.600.000	Łańcuch kpl.	1
5	23NS8OC	Nakrętka samokontruująca m8oc 82175 8 82175 8	5
6	23NS12OC	Nakrętka samokontruująca m12oc 82175 8 82175 8	1
7	23P12OC	Podkładka okr.12oc 82005	1
8	23P8OOC	Podkładka okr.8oc 82005 82005	10
9	23P20SP	Podkładka spr.20,5oc 82008 82008	4
10	23S8/40OC 8,8	Śruba 8x40oc 8,8 82105 82105	4
11	23S8/50OC	Śruba 8x50oc 8,8 82101 82101	1
12	23S M20/2/50	Śruba 20x2x50oc 8.8 82105	4
13	23N M20 KL.8 DIN934OC	Nakrętka m20oc 8,8 DIN934 8 DIN934 8	4

16. RURA STOPNIA – DO DYSZLA Z562 002.000.000R

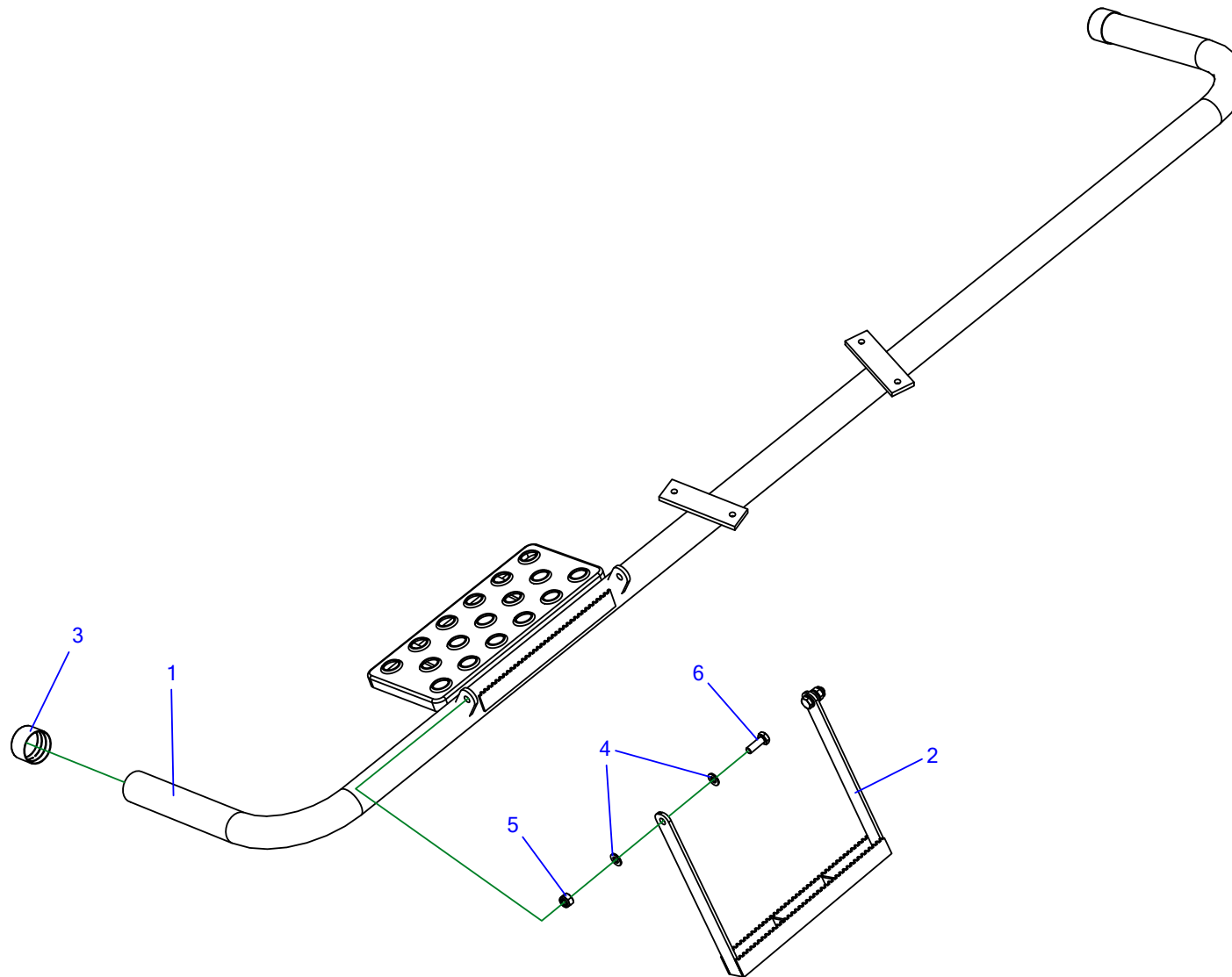


Tabela 16. Rura stopnia – do dyszla 002.000.000R

Nr	Indeks	Nazwa	Ilość
1	Z562 000.003.000	Rura stopnia	1
2	Z562 000.003.500	Stopień II	1
3	POD-TSZ-000136	zaślepka 48,3 mm żółty 10295	2
4	23P10 82005	Podkładka okr.10oc 82005 82005	4
5	23NS10OC	Nakrętka samokontruująca m10oc 82175 8 82175 8	2
6	23S10/30 8,8	Śruba 10x30cz 8,8 82105 82105	2

17. STOPKA PODPOROWA

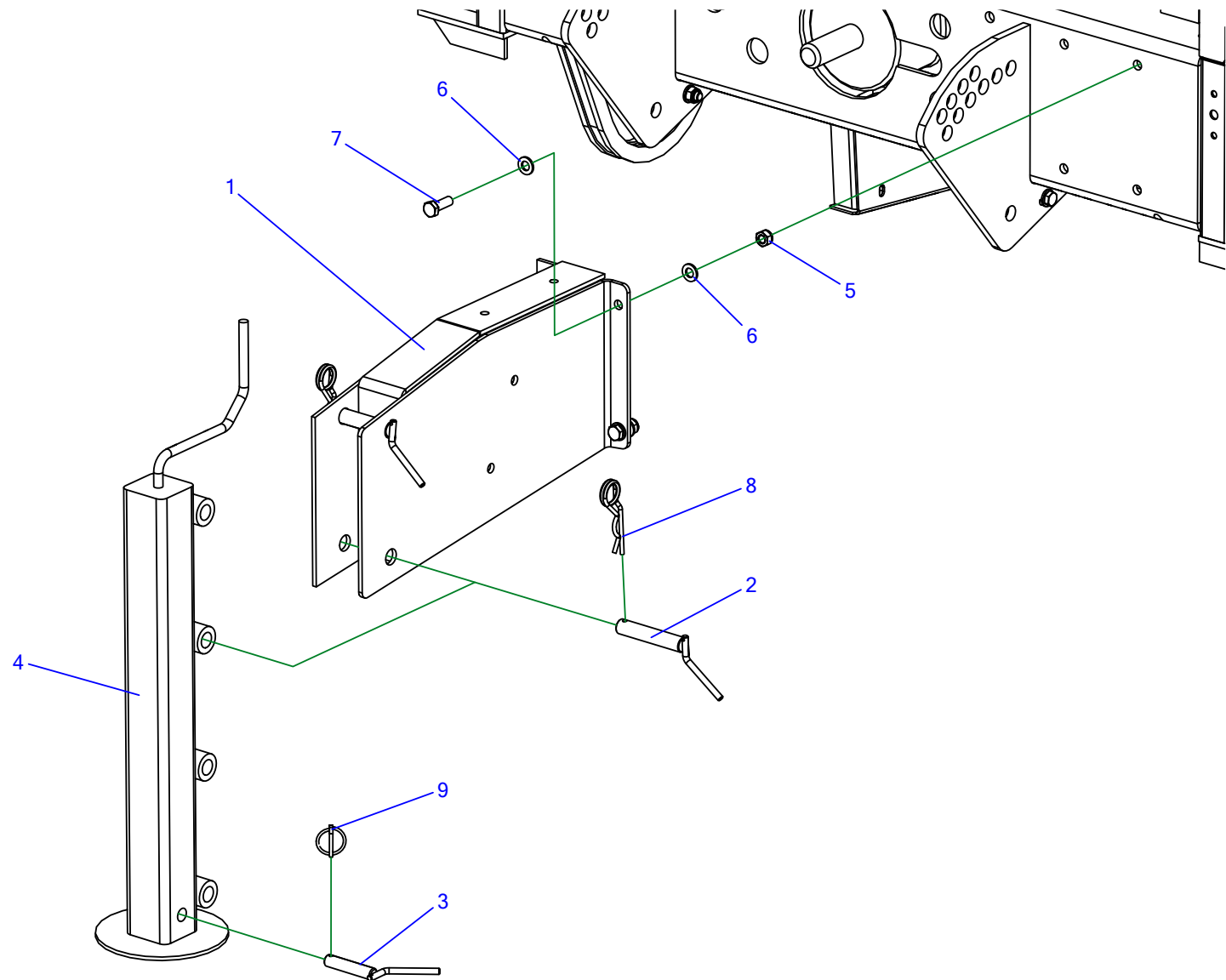


Tabela 17. Stopka podporowa

Nr	Indeks	Nazwa	Ilość
1*	Z562 300.211.000	Wspornik stopki	1
2	Z562 000.212.000	Sworzeń stopki kpl.	2
3**	Z562 096.016.400	Sworzeń - przetyczka	1
4***	POD-OGL-000997	Stopka podporowa prasy Z602	1
5	23NS12OC	Nakrętka samokontruująca m12oc 82175 8 82175 8	4
6	23P12OC	Podkładka okr.12oc 82005	8
7	23S12/35OC 8,8	Śruba 12x35oc 8,8 82105 82105	4
8	23ZSP5	Zawlecзка spręż.podw. 5mm oc.(litera R podw.)	2
9**	POD-ELZ-000444	Zawlecзка z pierścieniem 4,5mm	1

*Długości wsporników stopki podporowej:

Z562 000.211.000 L= 260

Z562 000.211.000R L= 300

Z562 300.211.000 L= 520

**Występuje tylko w prasach z rotorem

***Stopka podporowa dla pras:

z podrzutnikiem: 25SPZ562

z rotorem: POD-OGL-000997

18. POŁOŻENIE WAŁÓW

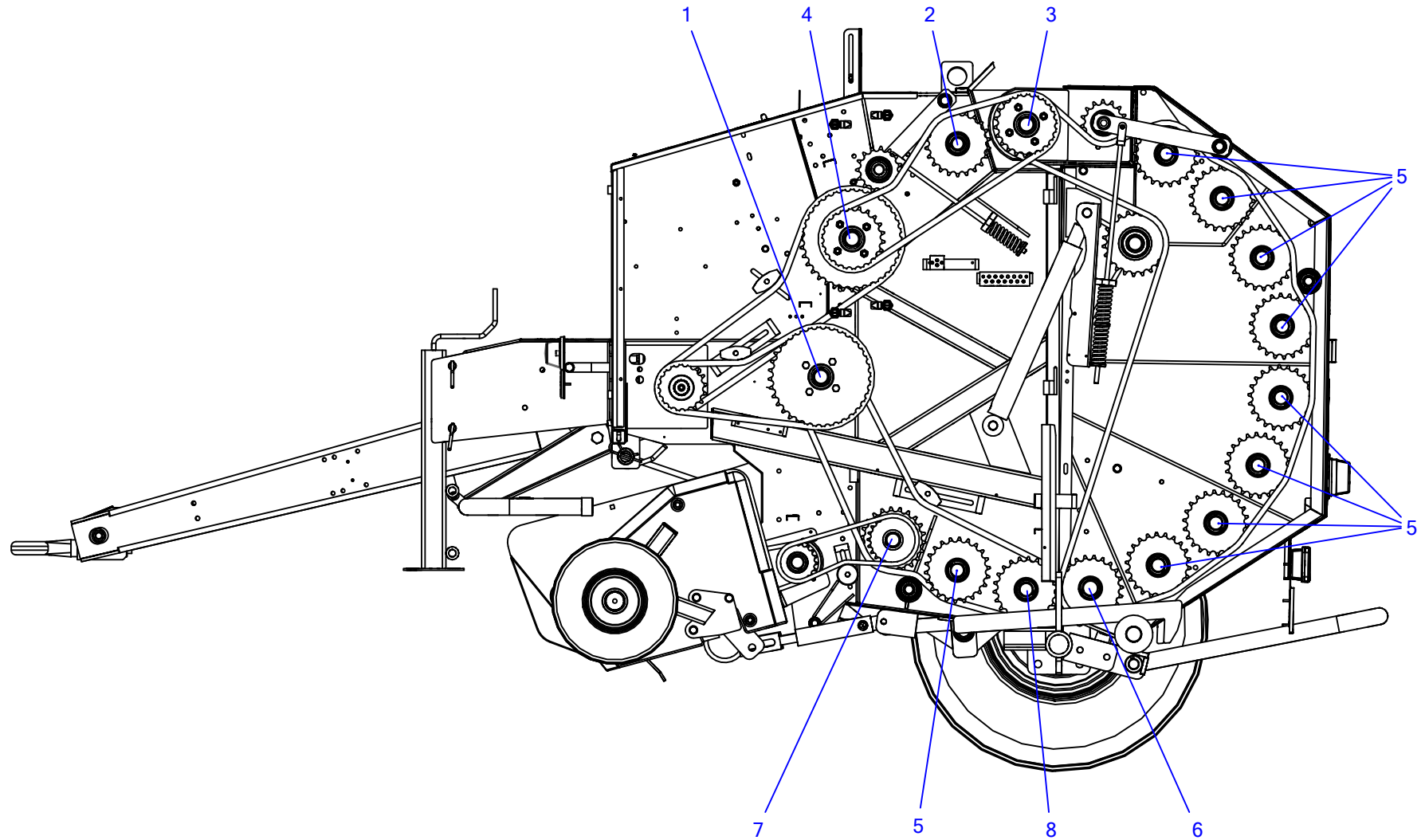


Tabela 18. Położenie wałów

Nr	Indeks	Nazwa	Ilość
1	Z562 500.070.000	Wał rolujący II kpl.	1
2	Z562 500.071.000	Wał rolujący I kpl.	1
3	Z562 500.072.000	Wał rolujący VII kpl.	1
4	Z562 500.072.000/I	Wał rolujący V kpl.	1
5	Z562 500.073.000	Wał rolujący III kpl.	9
6	Z562 500.199.000	Wał rolujący IV kpl.	1
7*	Z562 500.227.000.1	Wał rolujący VI kpl.	1
8	Z562 500.233.000	Wał rolujący III kpl.	1

*W prasach Z562-0... (wersja z podrzutnikiem) występuje wał o indeksie Z562 500.227.000.1

W prasach Z562-1... i Z562-2... (wersja z rotorem lub rotorem i nożami) występuje wał o indeksie Z562 500.231.000

19. WAŁ ROLUJĄCY Z562 500.070.000

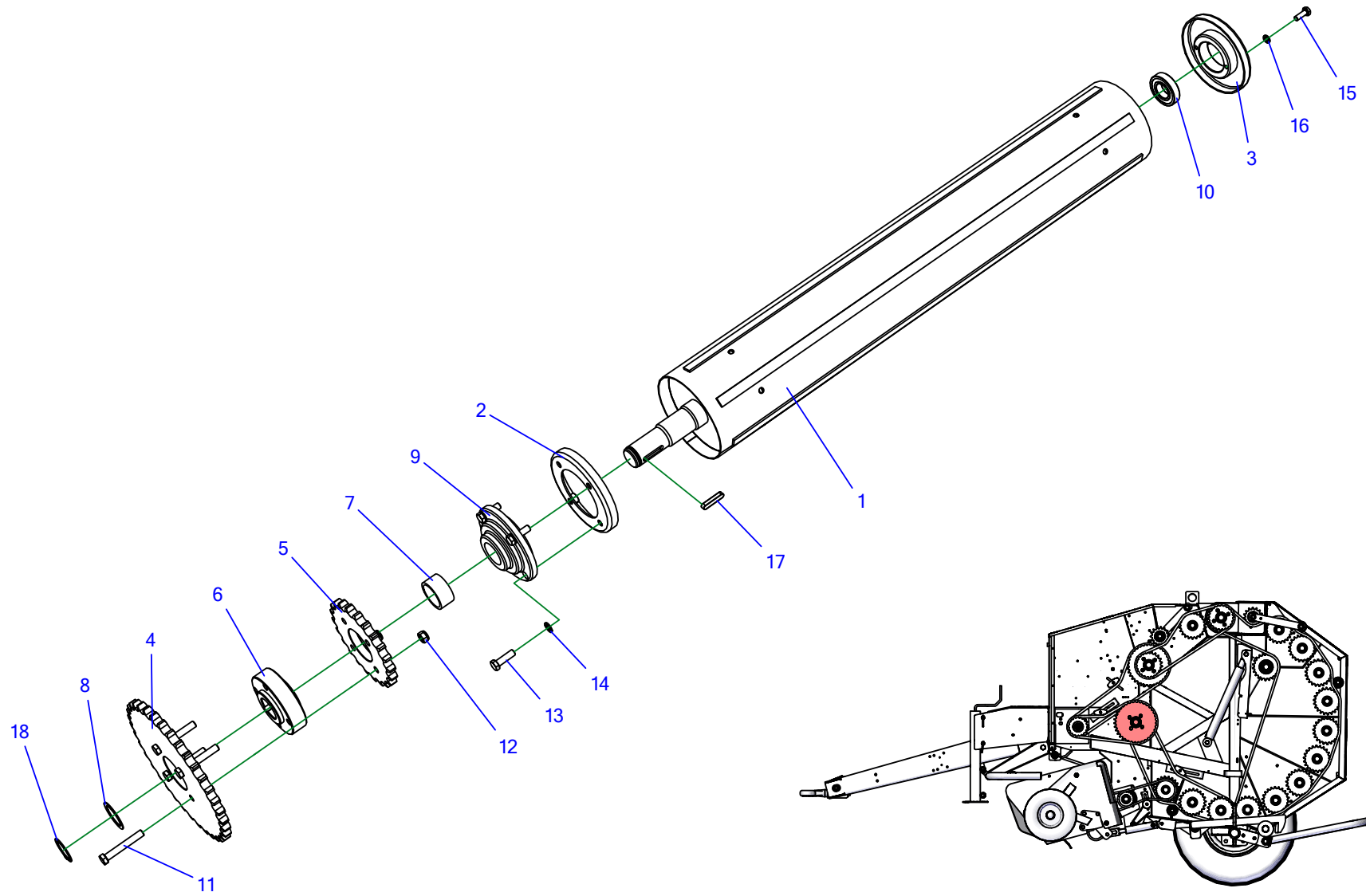


Tabela 19. Wał rolujący Z562 500.070.000

Nr	Indeks	Nazwa	Ilość
1	Z562 000.072.000	Wał rolujący II	1
2	Z562 000.078.000	Denko IV	1
3	Z562 000.077.000	Denko III	1
4*	Z562 000.083.001	Wieniec Z36	1
5*	Z562 000.083.002	Wieniec Z22	1
6*	Z562 000.083.003	Piasta	1
7	Z562 000.000.089	Tulejka dystansowa	1
8	Z562 000.176.003	Podkładka 44,5x58	1
9	25L210UCFC	Łożysko zespół 210UCFC	1
10	POD-LOZ-000274	Łożysko k6207 2RS Kraśnik	1
11*	23S12/80OC 8,8	Śruba 12x80oc 8,8 82101 82101	4
12*	23NS12OC	Nakrętka samokontruująca m12oc 82175 8 82175 8	4
13	23S12/40OC 8,8	Śruba 12x40oc 8,8 82105 82105	4
14	23P12SP	Podkładka spr.12oc 82008 82008	4
15	23S10/30OC 8,8	Śruba 10x30oc 8,8 82105 82105	2
16	23P10SP	Podkładka spr.10,2oc 82008 82008	2
17	POD-ELZ-000610	Wpust 10x8x50	1
18	23SZ45	Sejer Z45	1

* Indeksy oznaczone cyframi 4, 5, 6, 11 i 12 są dostępne w komplecie pod indeksem Z562 000.083.000

20. WAŁ ROLUJĄCY Z562 500.071.000

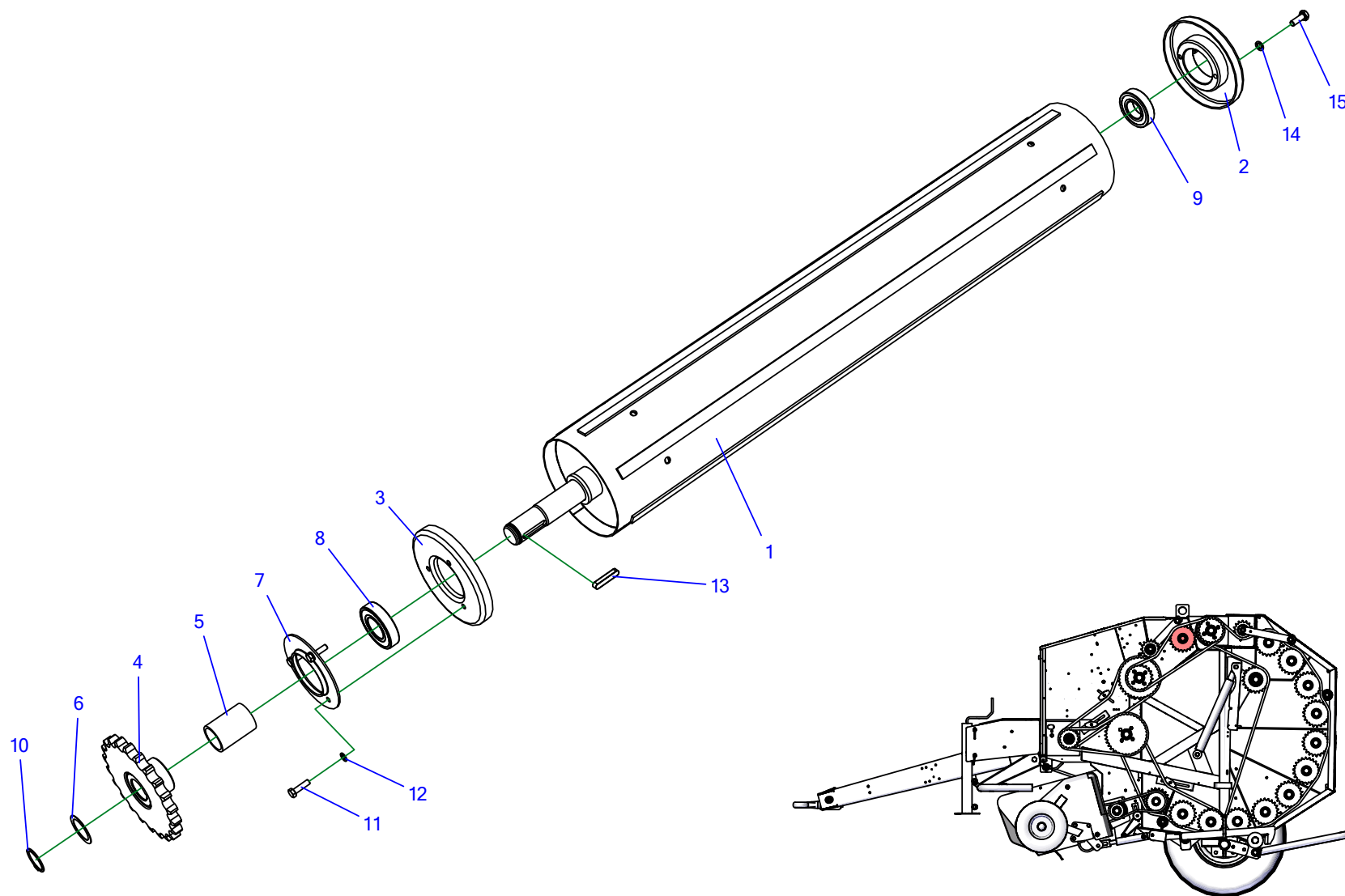


Tabela 20. Wał rolujący Z562 500.071.000

Nr	Indeks	Nazwa	Ilość
1	Z562 000.071.000	Wał rolujący I	1
2	Z562 000.077.000	Denko III	1
3	Z562 000.075.000	Denko I	1
4	Z562 000.081.000	Koło Z22 16B	1
5	Z562 000.000.086	Tulejka dyst. IV	1
6	Z562 000.175.000	Podkładka 39x52	1
7	Z562 000.000.080	Obudowa P208	1
8	POD-LOZ-000275	Łożysko k6208 2RS Kraśnik	1
9	POD-LOZ-000274	Łożysko k6207 2RS Kraśnik	1
10	23SZ38	Seger Z38	1
11	23S8/30OC 8,8	Śruba 8x30oc 8,8 82105 82105	3
12	23P8SPOC	Podkładka spr.8.2oc 82008 82008	3
13	POD-ELZ-000610	Wpust 10x8x50	1
14	23P10SP	Podkładka spr.10,2oc 82008 82008	2
15	23S10/30OC 8,8	Śruba 10x30oc 8,8 82105 82105	2

21. WAŁ ROLUJĄCY Z562 500.072.000

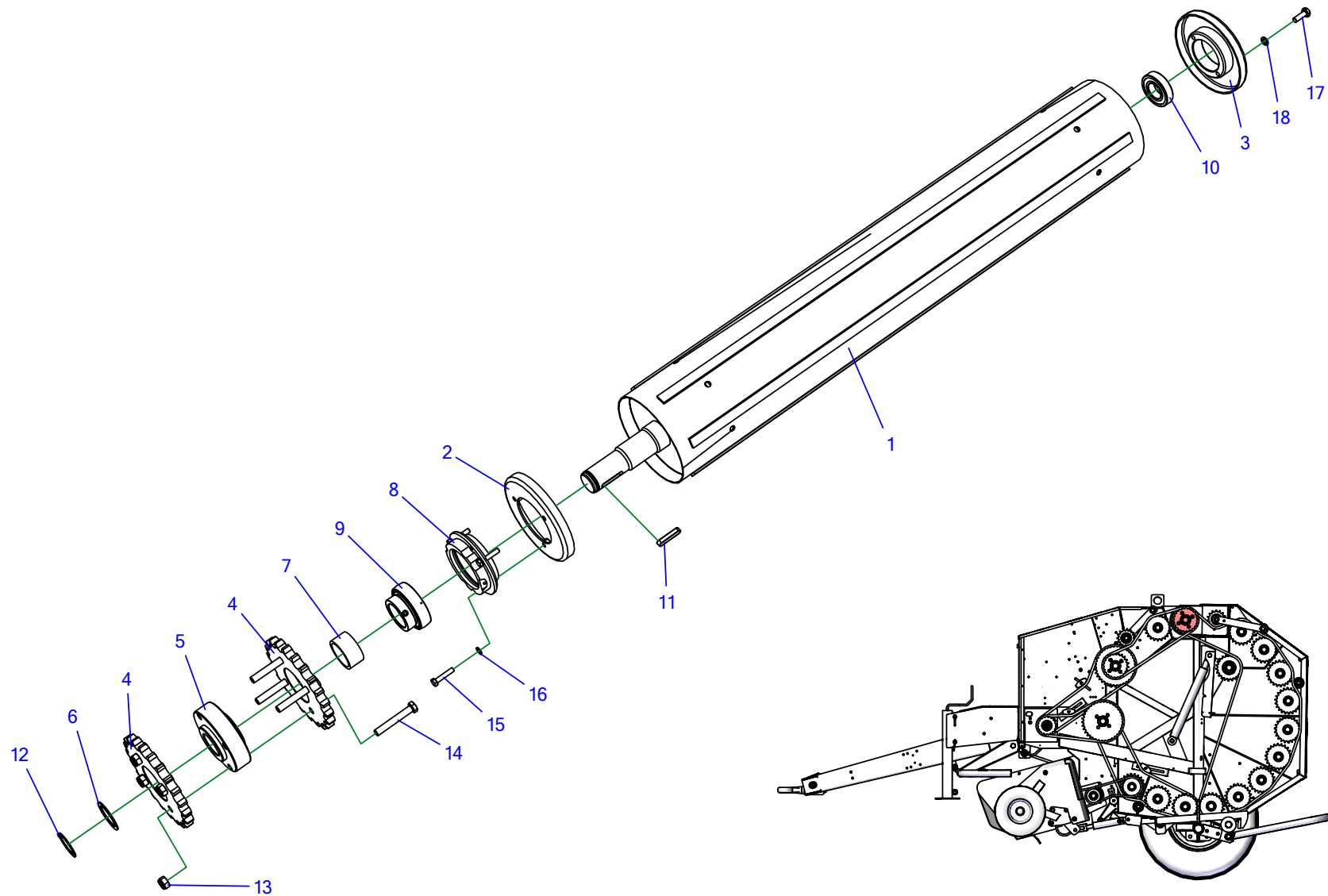


Tabela 21. Wał rolujący Z562 500.072.000

Nr	Indeks	Nazwa	Ilość
1	Z562 000.072.000	Wał rolujący II	1
2	Z562 000.076.000	Denko II	1
3	Z562 000.077.000	Denko III	1
4*	Z562 000.083.002	Wieniec Z22	2
5*	Z562 000.083.003	Piasta	1
6	Z562 000.176.004	Podkładka 44,5x58	1
7	Z562 000.000.089	Tulejka dystansowa	1
8**	Z562 000.000.221.1	Obudowa łożyska	1
9**	POD-LOZ-000221	Łożysko UC210	1
10	POD-LOZ-000171	Łożysko 6207 2RS (Fe) kat.B	1
11	POD-ELZ-000610	Wpust 10x8x50	1
12	23SZ45	Seger Z45	1
13*	23NS12OC	Nakrętka samokontruująca m12oc 82175 8 82175 8	4
14*	23S12/80OC 8,8	Śruba 12x80oc 8,8 82101 82101	4
15	23S8/40OC 8,8	Śruba 8x40oc 8,8 82105 82105	3
16	23P8SPOC	Podkładka spr.8.2oc 82008 82008	3
17	23S10/30OC 8,8	Śruba 10x30oc 8,8 82105 82105	2
18	23P10SP	Podkładka spr.10,2oc 82008 82008	2

*Indeksy oznaczone cyframi 4, 5, 13 i 14 są dostępne w komplecie pod indeksem Z562 000.085.000

** Indeksy oznaczone cyframi 8 i 9 są dostępne w komplecie pod indeksem Z562 000.221.000

22. WAŁ ROLUJĄCY Z562 500.072.000/I

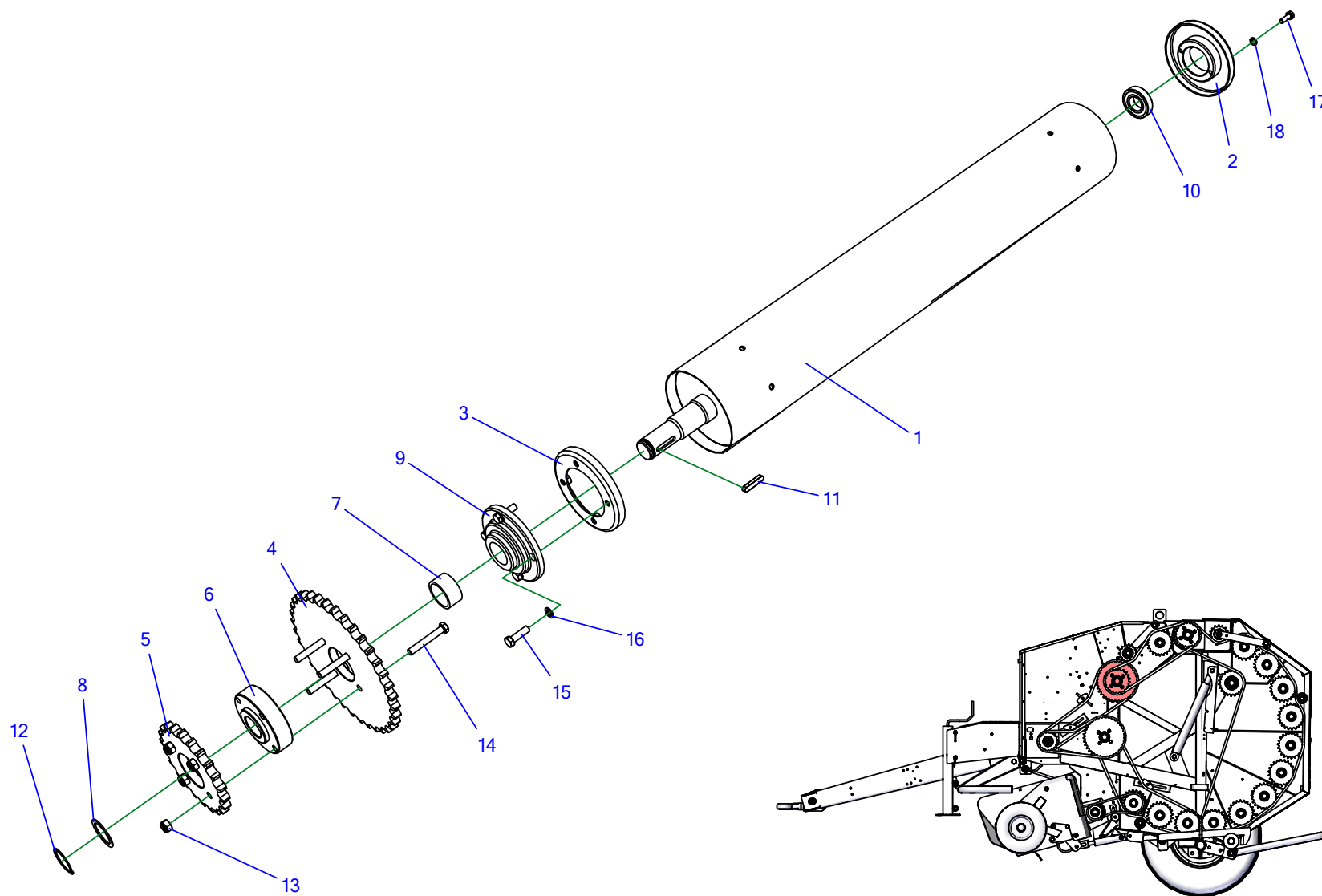


Tabela 22. Wał rolujący Z562 500.072.000/I

Nr	Indeks	Nazwa	Ilość
1	Z562 000.072.000/I	Wał rolujący V (tysy)	1
2	Z562 000.077.000	Denko III	1
3	Z562 000.078.000	Denko IV	1
4*	Z562 000.083.001	Wieniec Z36	1
5*	Z562 000.083.002	Wieniec Z22	1
6*	Z562 000.083.003	Piasta	1
7	Z562 000.000.089	Tulejka dystansowa	1
8	Z562 000.176.004	Podkładka 44,5x58	1
9	25L210UCFC	Łożysko zespół 210UCFC	1
10	POD-LOZ-000274	Łożysko k6207 2RS Kraśnik	1
11	POD-ELZ-000610	Wpust 10x8x50	1
12	23SZ45	Seger Z45	1
13*	23NS12OC	Nakrętka samokontruująca m12oc 82175 8 82175 8	4
14*	23S12/80OC 8,8	Śruba 12x80oc 8,8 82101 82101	4
15	23S12/40OC 8,8	Śruba 12x40oc 8,8 82105 82105	4
16	23P12SP	Podkładka spr.12oc 82008 82008	4
17	23S10/30OC 8,8	Śruba 10x30oc 8,8 82105 82105	2
18	23P10SP	Podkładka spr.10,2oc 82008 82008	2

*Indeksy oznaczone cyframi 4, 5, 6, 13 i 14 są dostępne w komplecie pod indeksem Z562 000.083.000

23. WAŁ ROLUJĄCY Z562 500.073.000

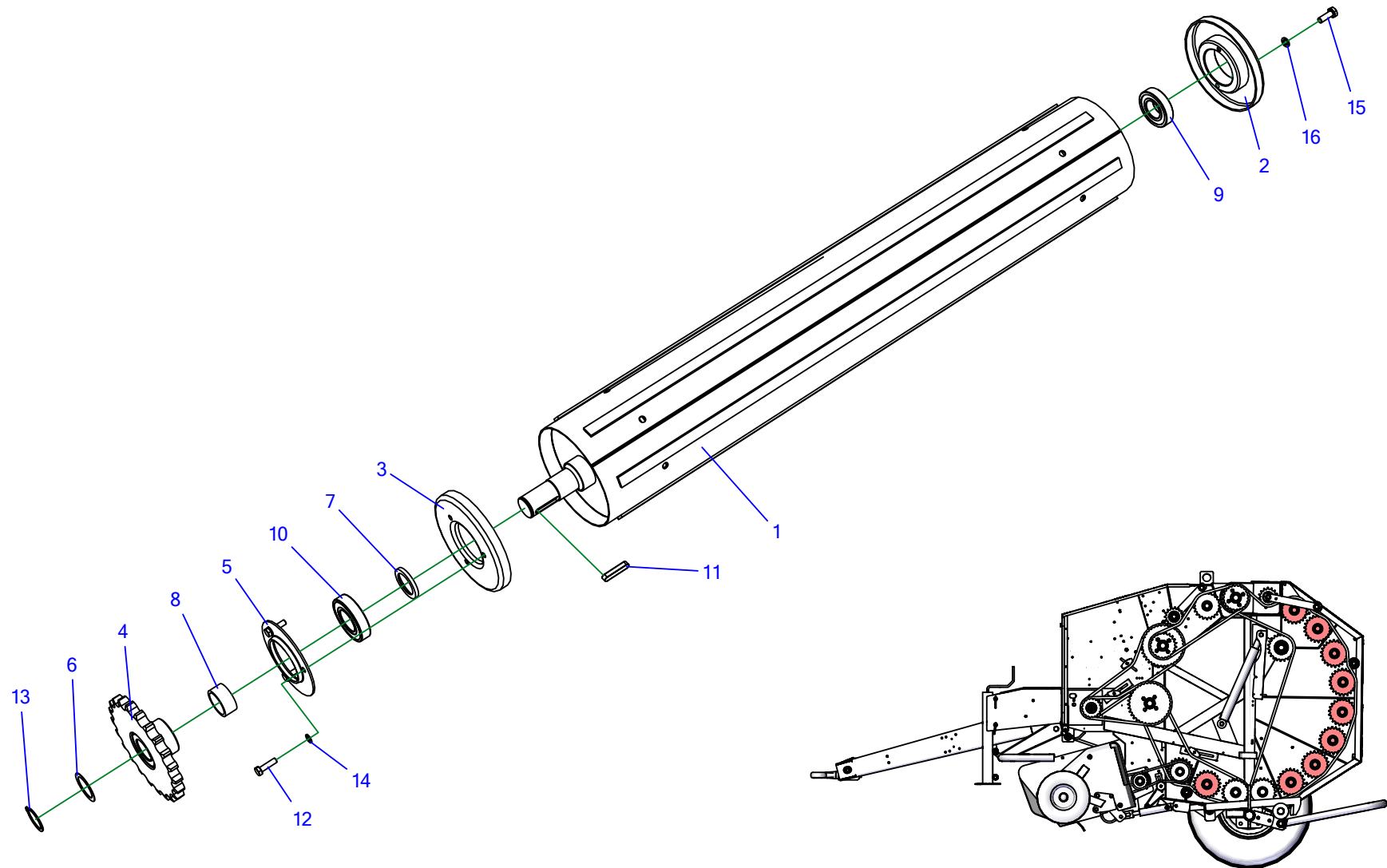


Tabela 23. Wał rolujący Z562 500.073.000

Nr	Indeks	Nazwa	Ilość
1	Z562 000.073.000	Wał rolujący III	1
2	Z562 000.077.000	Denko III	1
3	Z562 000.075.000	Denko I	1
4	Z562 000.081.000	Koło Z22 16B	1
5	Z562 000.000.080	Obudowa P208	1
6	Z562 000.175.000	Podkładka 39x52	1
7	Z562 000.000.090	Podkładka II	1
8	Z562 000.000.088	Tulejka dyst. V	1
9	POD-LOZ-000274	Łożysko k6207 2RS Kraśnik	1
10	POD-LOZ-000275	Łożysko k6208 2RS Kraśnik	1
11	POD-ELZ-000610	Wpust 10x8x50	1
12	23S8/30OC 8,8	Śruba 8x30oc 8,8 82105 82105	3
13	23SZ38	Seger Z38	1
14	23P8SPOC	Podkładka spr.8.2oc 82008 82008	3
15	23S10/30OC 8,8	Śruba 10x30oc 8,8 82105 82105	2
16	23P10SP	Podkładka spr.10,2oc 82008 82008	2

24. WAŁ ROLUJĄCY Z562 500.199.000

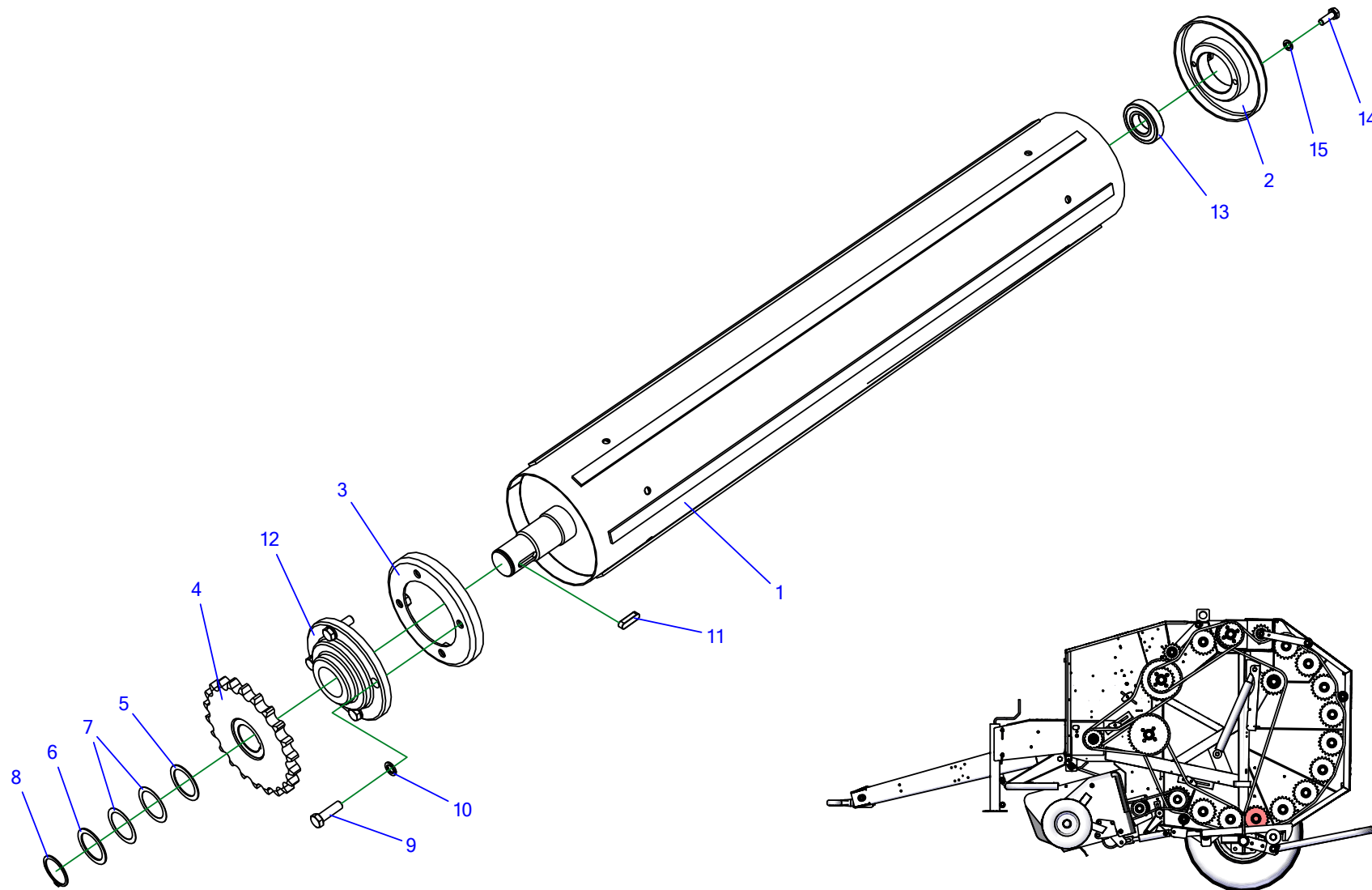


Tabela 24. Wał rolujący Z562 500.199.000

Nr	Indeks	Nazwa	Ilość
1	Z562 000.199.000	Wał rolujący IV	1
2	Z562 000.077.000	Denko III	1
3	Z562 000.078.000	Denko IV	1
4	Z562 000.201.000	Kolo Z-22 Z562 000.201.000	1
5	Z562 000.176.003	Podkładka 44,5x58	1
6	Z562 000.176.004	Podkładka 44,5x58	1
7	POD-ELZ-001119	Podkładka 44,5x58x0,5	2
8	23SZ45	Sejer Z45	1
9	23S12/40OC 8,8	Śruba 12x40oc 8,8 82105 82105	4
10	23P12SP	Podkładka spr.12oc 82008 82008	4
11	23WP10/8/36	Wpust 10x8x36	1
12	25L210UCFC	Łożysko zespół 210UCFC	1
13	POD-LOZ-000274	Łożysko k6207 2RS Kraśnik	1
14	23S10/30OC 8,8	Śruba 10x30oc 8,8 82105 82105	2
15	23P10SP	Podkładka spr.10,2oc 82008 82008	2

25. WAŁ ROLUJĄCY Z562 500.227.000.1 – DO PRAS Z PODRZUTNIKIEM

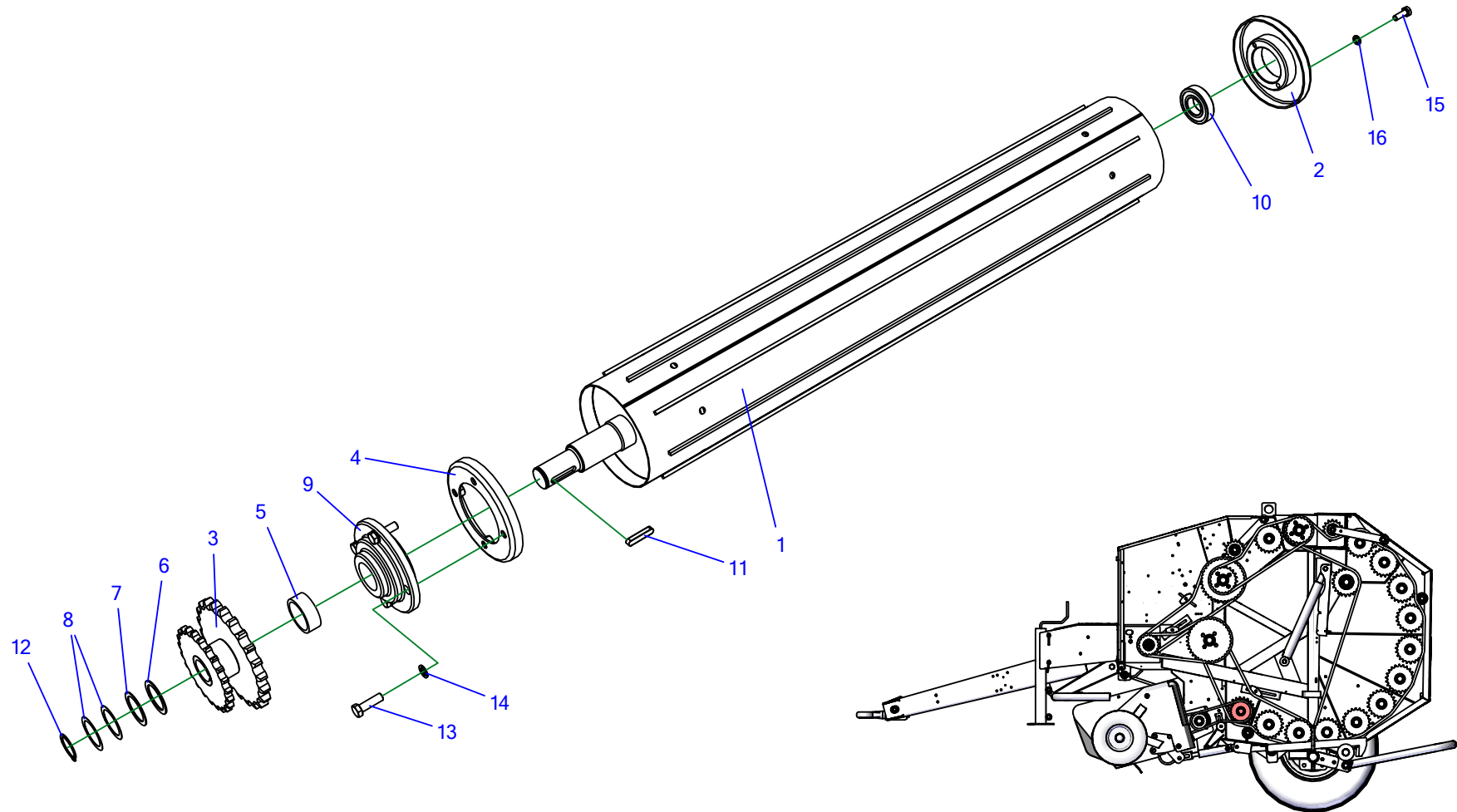


Tabela 25. Wał rolujący Z562 500.227.000.1 – do pras z podrzutnikiem

Nr	Indeks	Nazwa	Ilość
1	Z562 000.227.000.1	Wał rolujący VII	1
2	Z562 000.077.000	Denko III	1
3	Z562 000.082.000	Koło Z-22/Z-23	1
4	Z562 000.078.000	Denko IV	1
5	Z562 000.000.222	Tulejka dystansowa	1
6	Z562 000.176.004	Podkładka 44,5x58	1
7	Z562 000.176.003	Podkładka 44,5x58	1
8	POD-ELZ-001119	Podkładka 44,5x58x0,5	2
9	25L210UCFC	Łożysko zespół 210UCFC	1
10	POD-LOZ-000274	Łożysko k6207 2RS Kraśnik	1
11	POD-ELZ-000610	Wpust 10x8x50	1
12	23SZ38	Seger Z38	1
13	23S12/40OC 8,8	Śruba 12x40oc 8,8 82105 82105	4
14	23P12SP	Podkładka spr.12oc 82008 82008	4
15	23S10/30OC 8,8	Śruba 10x30oc 8,8 82105 82105	2
16	23P10SP	Podkładka spr.10,2oc 82008 82008	2

26. WAŁ ROLUJĄCY Z562 500.231.000 – DO PRAS Z ROTOREM

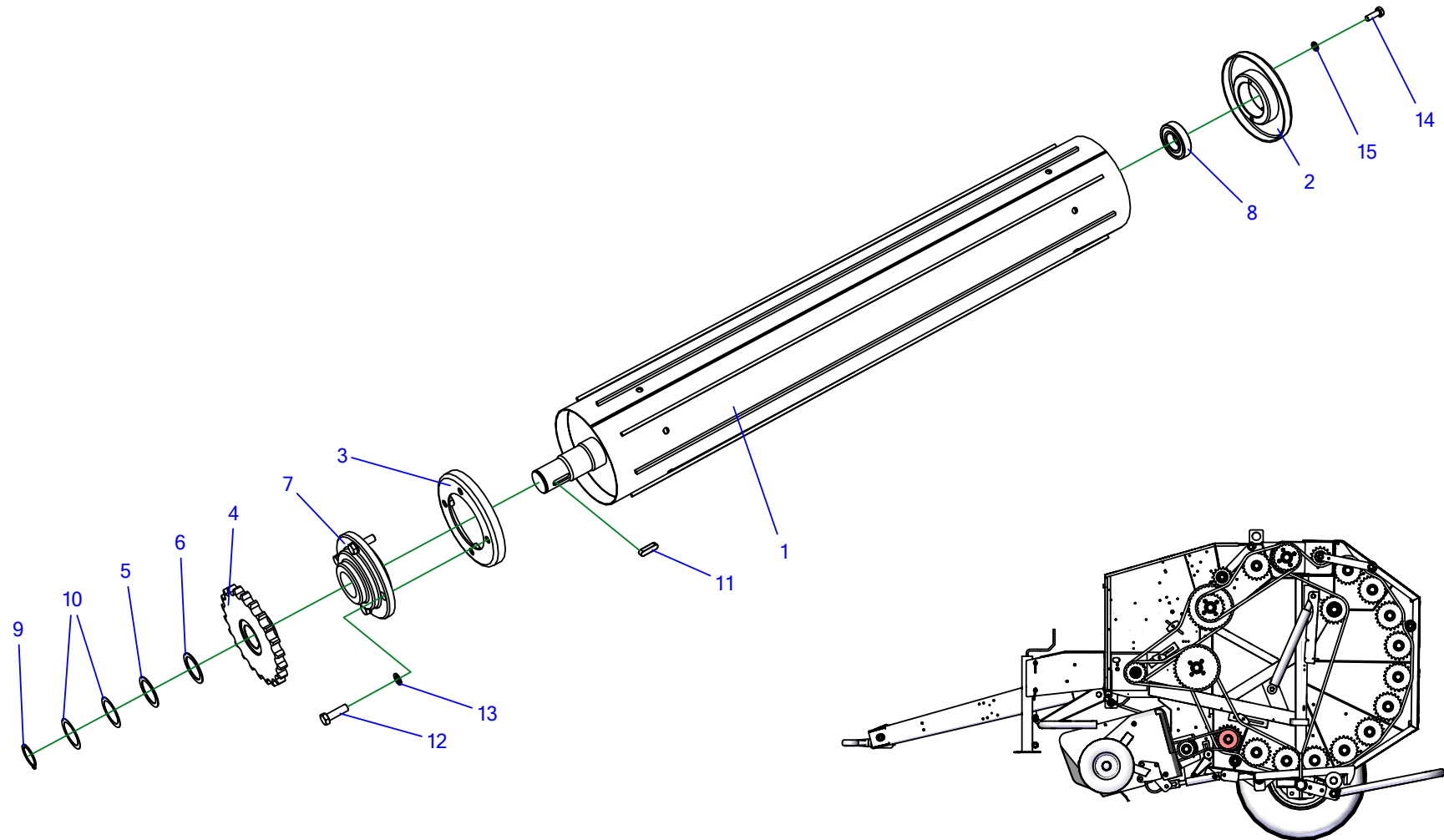


Tabela 26. Wał rolujący Z562 500.231.000 – do pras z rotorem

Nr	Indeks	Nazwa	Ilość
1	Z562 000.231.000	Wał rolujący	1
2	Z562 000.077.000	Denko III	1
3	Z562 000.078.000	Denko IV	1
4	Z562 000.201.000	Kolo Z-22 Z562 000.201.000	1
5	Z562 000.176.003	Podkładka 44,5x58	1
6	Z562 000.176.004	Podkładka 44,5x58	1
7	25L210UCFC	Łożysko zespół 210UCFC	1
8	POD-LOZ-000274	Łożysko k6207 2RS Kraśnik	1
9	23SZ38	Seger Z38	1
10	POD-ELZ-001119	Podkładka 44,5x58x0,5	2
11	23WP10/8/36	Wpust 10x8x36	1
12	23S12/40OC 8,8	Śruba 12x40oc 8,8 82105 82105	4
13	23P12SP	Podkładka spr.12oc 82008 82008	4
14	23S10/30OC 8,8	Śruba 10x30oc 8,8 82105 82105	2
15	23P10SP	Podkładka spr.10,2oc 82008 82008	2

27. WAŁ ROLUJĄCY Z562 500.233.000

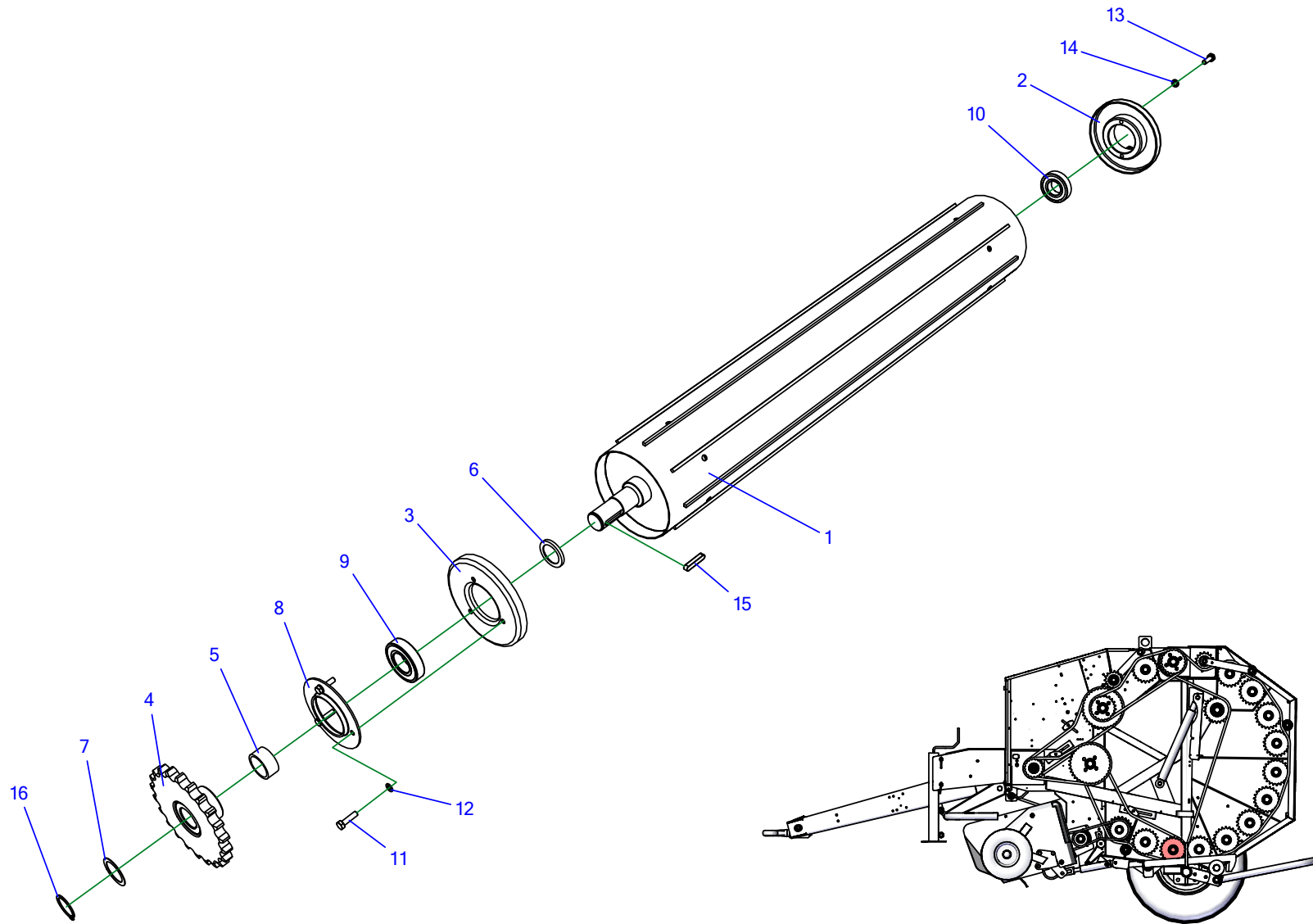


Tabela 27. Wał rolujący Z562 500.233.000

Nr	Indeks	Nazwa	Ilość
1	Z562 000.233.000	Wał rolujący	1
2	Z562 000.077.000	Denko III	1
3	Z562 000.075.000	Denko I	1
4	Z562 000.081.000	Koło Z22 16B	1
5	Z562 000.000.088	Tulejka dyst. V	1
6	Z562 000.000.090	Podkładka II	1
7	Z562 000.175.000	Podkładka 39x52	1
8	Z562 000.000.080	Obudowa P208	1
9	POD-LOZ-000275	Łożysko k6208 2RS Kraśnik	1
10	POD-LOZ-000274	Łożysko k6207 2RS Kraśnik	1
11	23S8/30OC 8,8	Śruba 8x30oc 8,8 82105 82105	3
12	23P8SPOC	Podkładka spr.8.2oc 82008 82008	3
13	23S10/30OC 8,8	Śruba 10x30oc 8,8 82105 82105	2
14	23P10SP	Podkładka spr.10,2oc 82008 82008	2
15	POD-ELZ-000610	Wpust 10x8x50	1
16	23SZ38	Sejer Z38	1

28. **PODBIERACZ Z652 096.000.000 – KORPUS STRONA LEWA**

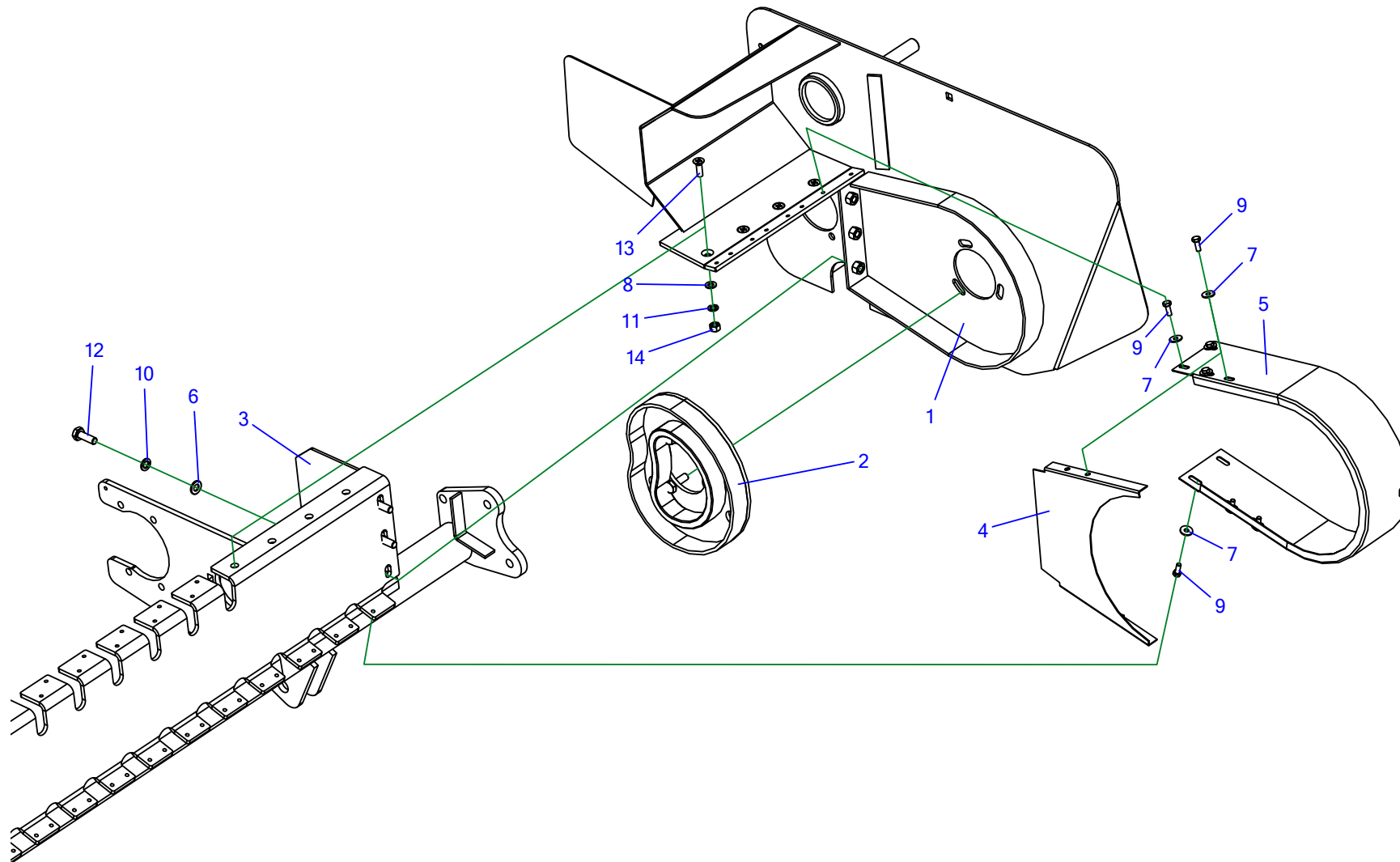


Tabela 28. Podbieracz Z562 096.000.000 – korpus strona lewa

Nr	Indeks	Nazwa	Ilość
1	Z562 096.001.000.3	Ściana lewa kpl.	1
2	Z562 096.006.000.1	Bieżnia rolek	1
3	Z562 096.034.000	Rama podbieracza – prasa walcowa, kółka gumowe	1
4	Z562 096.029.000L	Ośłona wew. L	1
5	Z562 096.000.026L	Ośłona III L	1
6	23P10 82005	Podkładka okr.10oc 82005 82005	3
7	23P6OC030	Podkładka okr.6oc pow 82030	7
8	23P8OOC	Podkładka okr.8oc 82005 82005	4
9	23S6/16 8,8OC	Śruba 6x16oc 8,8 82105 82105 8,8	7
10	23P10SP	Podkładka spr.10,2oc 82008 82008	3
11	23P8SPOC	Podkładka spr.8.2oc 82008 82008	4
12	23S10/30OC 8,8	Śruba 10x30oc 8,8 82105 82105	3
13	23W8/25 OC	Wkręt 8x25oc 82208 82208	4
14	23N8OC	Nakrętka m8oc 82144 5 82144 5	4

29. PODBIERACZ Z652 096.000.000 – KORPUS STRONA PRAWA

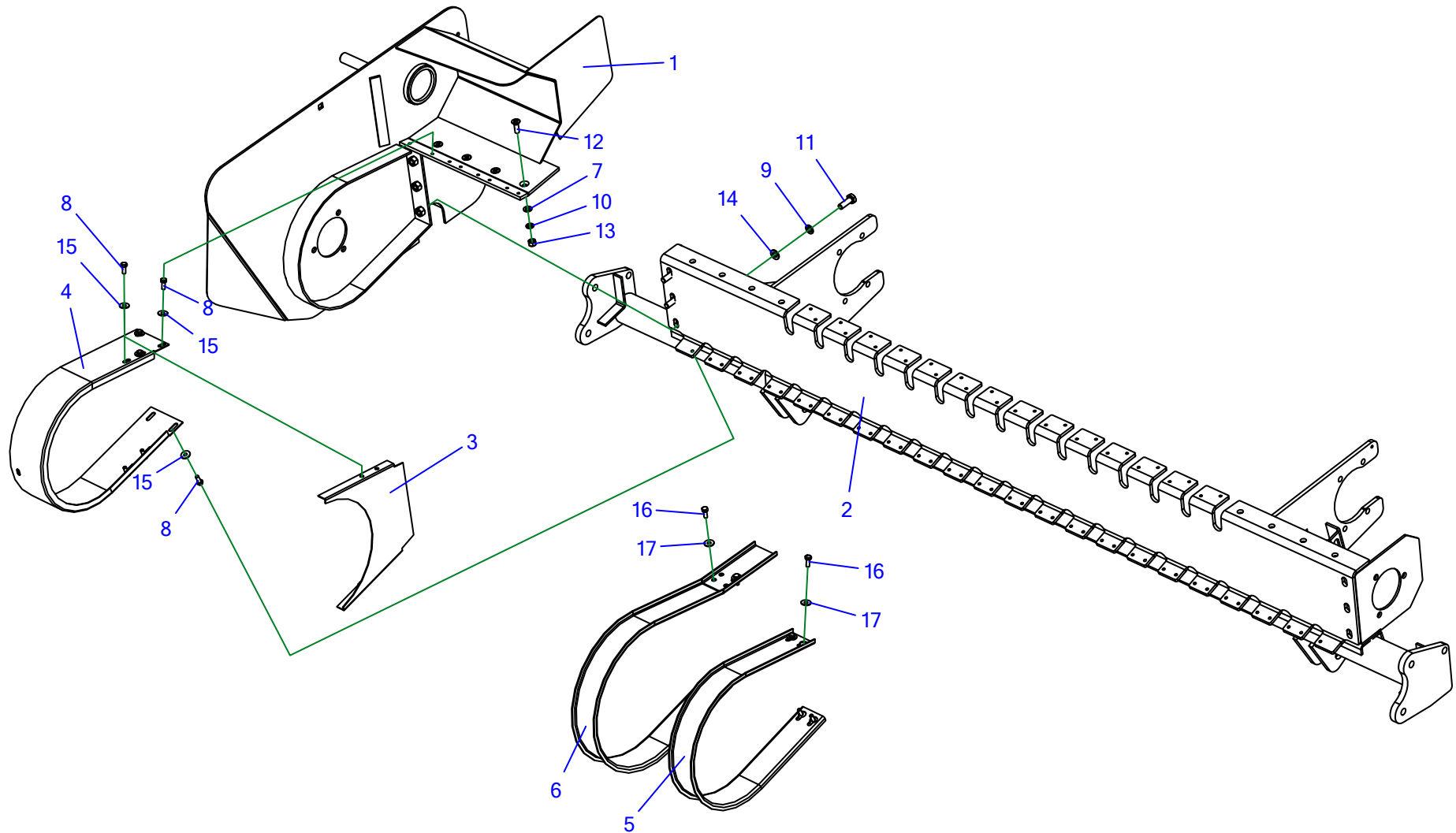


Tabela 29. Podbieracz Z562 096.000.000 – korpus strona prawa

Nr	Indeks	Nazwa	Ilość
1	Z562 096.002.000.3	Ściana prawa kpl.	1
2	Z562 096.034.000	Rama podbieracza – prasa walcowa, kółka gumowe	1
3	Z562 096.029.000P	Ośłona wew. P	1
4	Z562 096.000.026P	Ośłona III P	1
5	Z562 096.000.025	Ośłona II	6
6	Z562 096.000.024	Ośłona I	14
7	23P8OOC	Podkładka okr.8oc 82005 82005	4
8	23S6/16 8,8OC	Śruba 6x16oc 8,8 82105 82105 8,8	7
9	23P10SP	Podkładka spr.10,2oc 82008 82008	3
10	23P8SPOC	Podkładka spr.8.2oc 82008 82008	4
11	23S10/30OC 8,8	Śruba 10x30oc 8,8 82105 82105	3
12	23W8/25 OC	Wkręt 8x25oc 82208 82208	4
13	23N8OC	Nakrętka m8oc 82144 5 82144 5	4
14	23P10 82005	Podkładka okr.10oc 82005 82005	3
15	23P6OC030	Podkładka okr.6oc pow 82030	7
16	23S6/16 8,8OC	Śruba 6x16oc 8,8 82105 82105 8,8	80
17	23P6OC030	Podkładka okr.6oc pow 82030	80

30. PODBIERACZ Z652 096.000.000 – LEWA STRONA

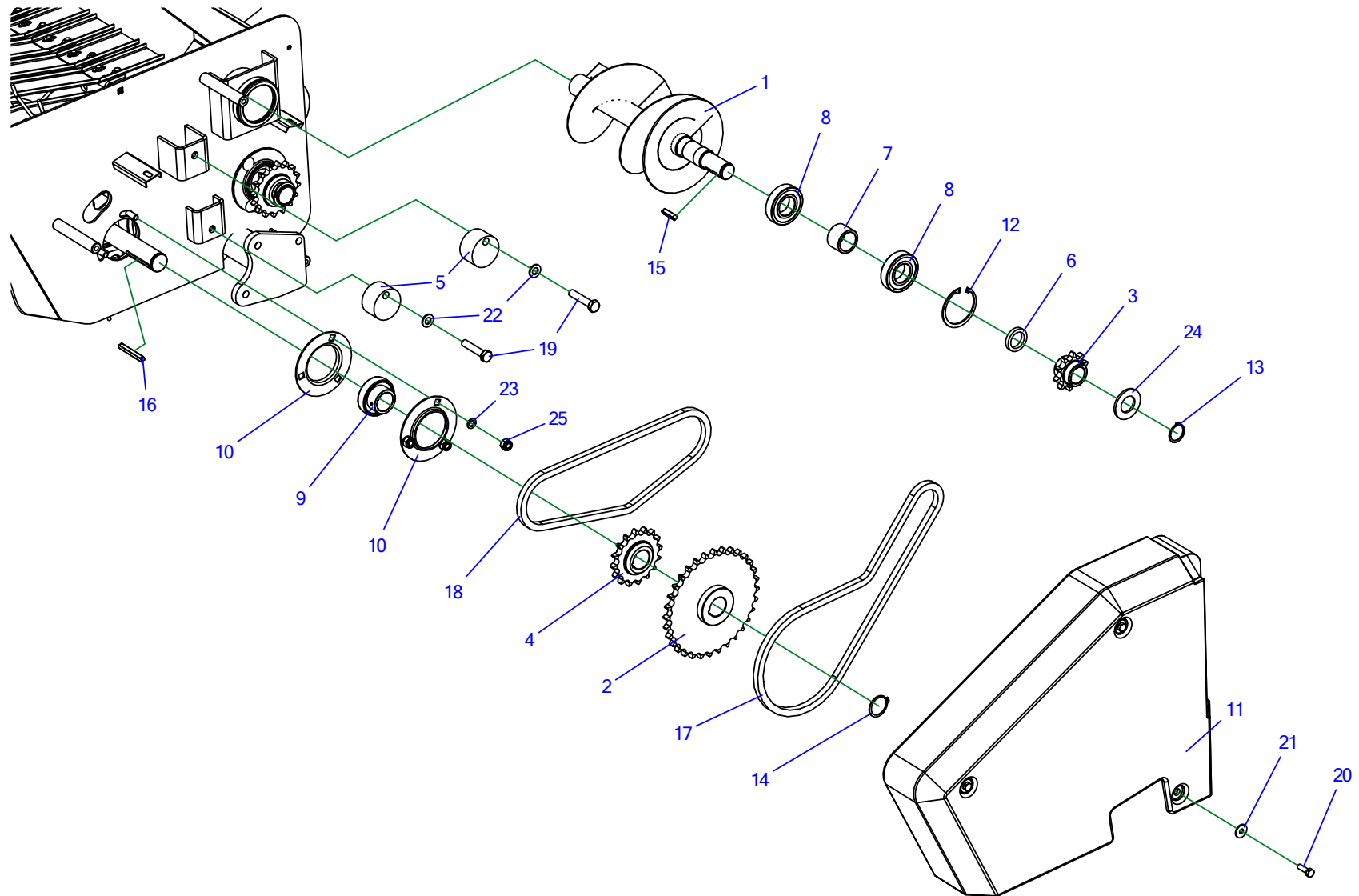


Tabela 30. Podbieracz Z562 096.000.000 – lewa strona

Nr	Indeks	Nazwa	Ilość
1	Z562 096.007.100	Ślimak lewy	1
2	Z562 096.008.000.1	Koło łańcuchowe 12B-1 Z32	1
3	Z562 096.007.002	Koło łańcuchowe 12B-1 Z10	1
4	Z562 096.000.017	Koło łańcuchowe 12B-1 Z16	1
5	Z562 096.000.028	Napinacz łańcucha	2
6	Z562 096.007.004	Tulejka II	1
7	Z562 096.007.003	Tulejka I	1
8	POD-LOZ-000171	Łożysko 6207 2RS (Fe) kat.B	2
9	25L207	Łożysko FD207	1
10	25OP207	Oprawa blaszana P-207	2
11	POD-TSZ-000208	Ostona lewa	1
12	23SW72	Seger W72	1
13	23SZ30	Seger Z30	1
14	23SZ35	Seger Z35	1
15	23WP8/7/36	Wpust 8x7x36	1
16	23WP8/7/70	Wpust 8x7x70	1
17	25LO12B1 57OGN	Łańcuch 12B1 57ogn	1
18	25LO12B1 49OGN	Łańcuch 12B1 49ogn	1
19	23S12/60OC 8,8	Śruba 12x60oc 8,8 82101 82101	2
20	23S8/25OC8.8	Śruba 8x25oc 8,8 82105 82105	3
21	23P8OC 82030	Podkładka okr.8oc pow 82030	3
22	23P12OC	Podkładka okr.12oc 82005	2

Nr	Indeks	Nazwa	Ilość
23	23P10SP	Podkładka spr.10,2oc 82008 82008	3
24	23P30OOC	Podkładka okr.30oc 82005 82005	1
25	23NS10OC	Nakrętka samokontrująca m10oc 82175 8 82175 8	3

31. PODBIERACZ Z652 096.000.000 – PRAWA STRONA

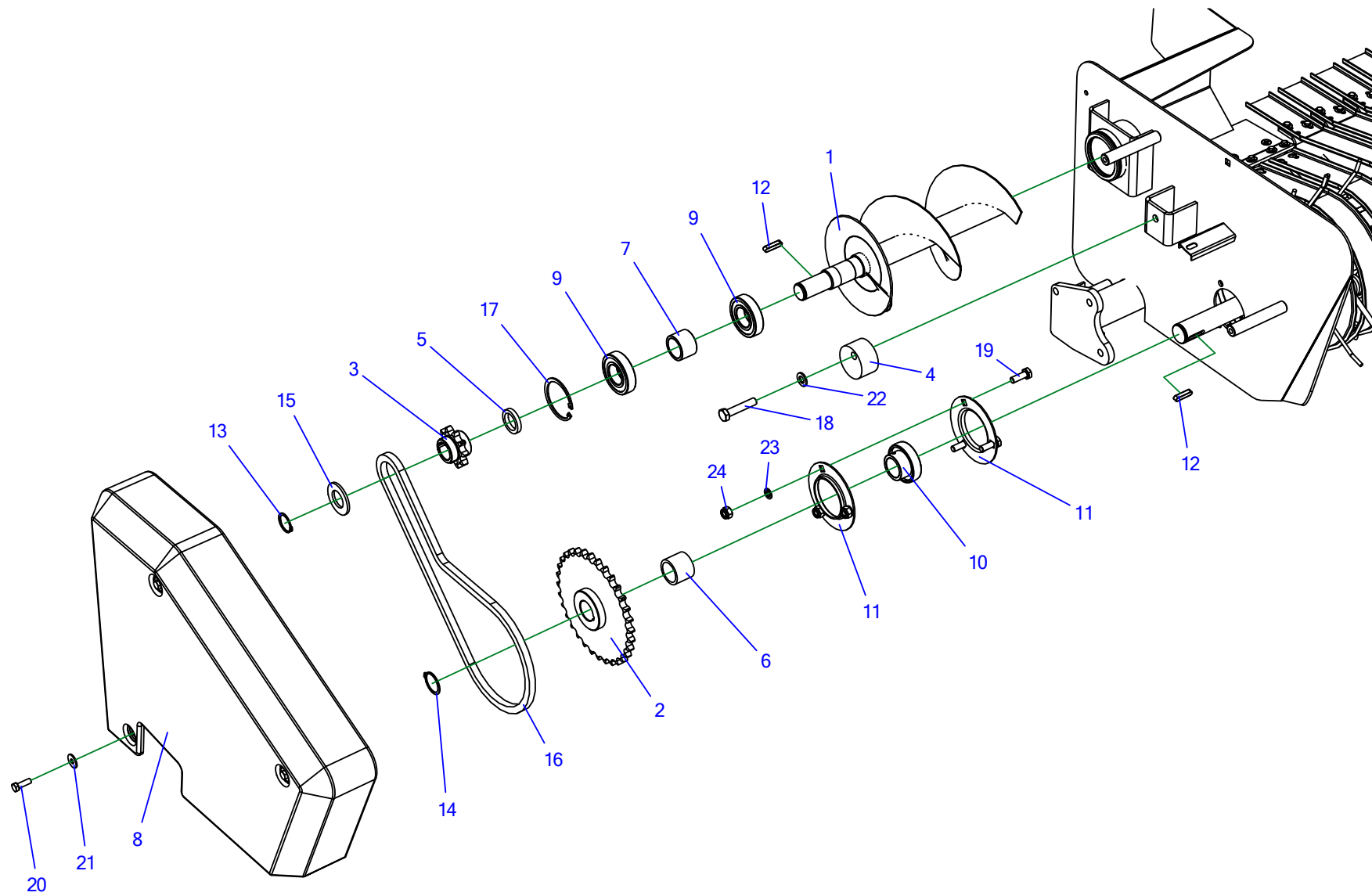


Tabela 31. Podbieracz Z562 096.000.000 – prawa strona

Nr	Indeks	Nazwa	Ilość
1	Z562 096.007.200	Ślimak prawy	1
2	Z562 096.008.000.1	Koło łańcuchowe 12B-1 Z32	1
3	Z562 096.007.002	Koło łańcuchowe 12B-1 Z10	1
4	Z562 096.000.028	Napinacz łańcucha	1
5	Z562 096.007.004	Tulejka II	1
6	Z562 096.000.014.1	Tulejka I	1
7	Z562 096.007.003	Tulejka I	1
8	POD-TSZ-000209	Ośłona prawa	1
9	POD-LOZ-000171	Łożysko 6207 2RS (Fe) kat.B	2
10	25L207	Łożysko FD207	1
11	25OP207	Oprawa blaszana P-207	2
12	23WP8/7/36	Wpust 8x7x36	2
13	23SZ30	Seger Z30	1
14	23SZ35	Seger Z35	1
15	23P30OOC	Podkładka okr.30oc 82005 82005	1
16	25LO12B1 57OGN	Łańcuch 12B1 57ogn	1
17	23SW72	Seger W72	1
18	23S12/60OC 8,8	Śruba 12x60oc 8,8 82101 82101	1
19	23S10/30OC 8,8	Śruba 10x30oc 8,8 82105 82105	3
20	23S8/25OC8.8	Śruba 8x25oc 8,8 82105 82105	3
21	23P8OC 82030	Podkładka okr.8oc pow 82030	3
22	23P12OC	Podkładka okr.12oc 82005	1

Nr	Indeks	Nazwa	Ilość
23	23P10SP	Podkładka spr.10,2oc 82008 82008	3
24	23NS10OC	Nakrętka samokontrująca m10oc 82175 8 82175 8	3

32. PODBIERACZ Z652 096.000.000 – WAŁ NAPĘDU I SPZĘGŁO

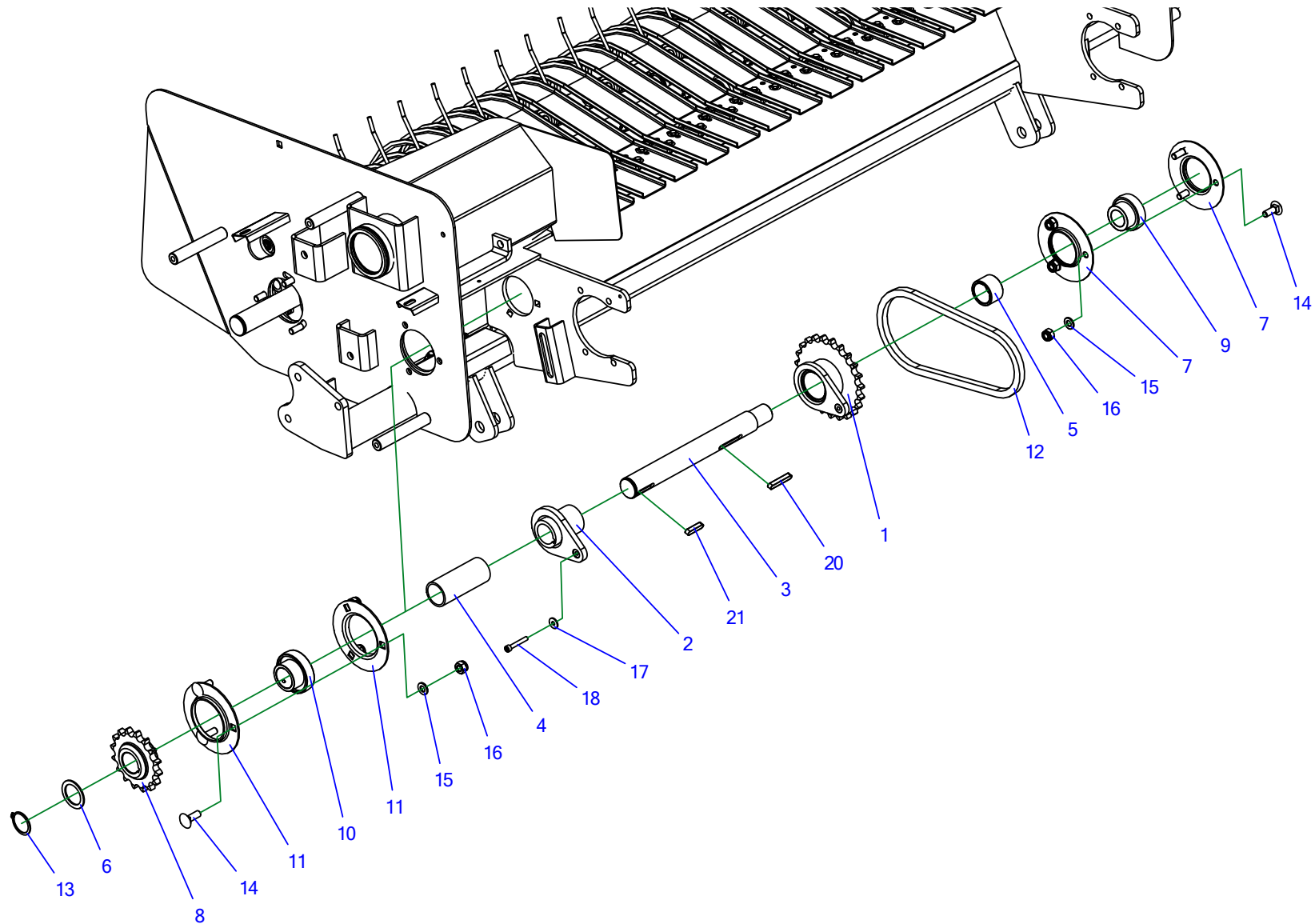


Tabela 32. Podbieracz Z562 096.000.000 – wał napędu i sprzęgło

Nr	Indeks	Nazwa	Ilość
1	Z562 096.021.000	Sprzęgło I	1
2	Z562 096.022.000	Sprzęgło II	1
3	Z562 096.000.018	Wałek napędu	1
4	Z562 096.000.020	Tulejka II	1
5	Z562 096.000.023	Tulejka III	1
6	Z562 096.000.019	Podkładka	1
7	Z562 096.000.041	Obudowa blaszana P206	2
8	Z562 096.000.017	Koło łańcuchowe 12B-1 Z16	1
9	25L206	Łożysko FD206	1
10	25L207	Łożysko FD207	1
11	25OP207	Oprawa blaszana P-207	2
12	25LO12BH-1 39OGN.	Łańcuch 12BH-1 39ogn (0,760mb)	1
13	23SZ35	Seger Z35	1
14	23S10/30P	Śruba podsadzana 10x30oc 8,8 82406 82406	6
15	23P10 82005	Podkładka okr.10oc 82005 82005	6
16	23NS10OC	Nakrętka samokontruująca m10oc 82175 8 82175 8	6
17	23P6OC030	Podkładka okr.6oc pow 82030	2
18	23SI6/40 10,9	Śruba imbus 6x40cz 10,9 82302 82302 10,9	1
19	23NS6OC	Nakrętka samokontruująca m6oc 82175 8 82175 8	1
20	23WP8/7/50	Wpust 8x7x50	1
21	23WP8/7/36	Wpust 8x7x36	1

33. PODBIERACZ Z652 018.030.000 – KORPUS STRONA LEWA

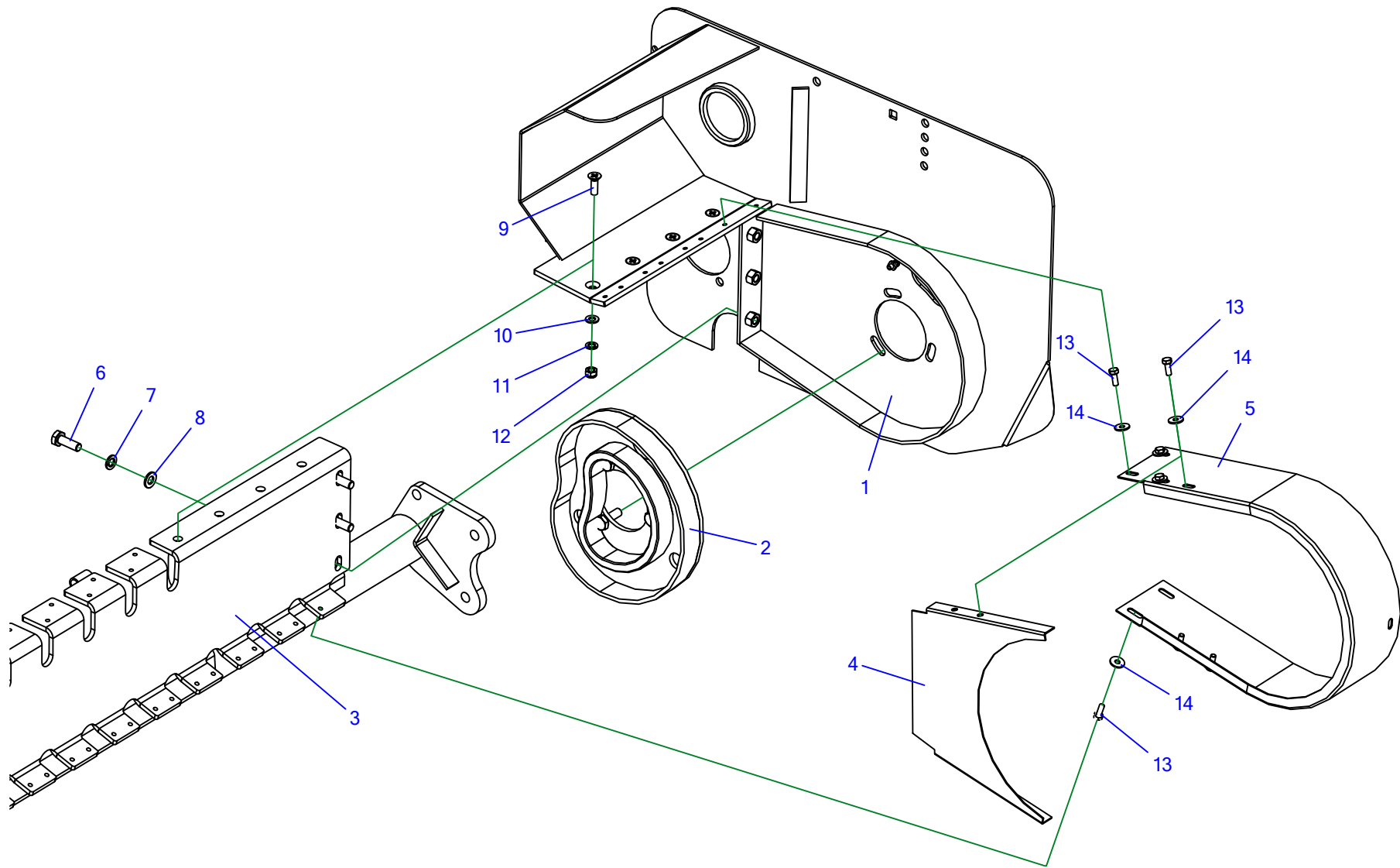


Tabela 33. Podbieracz Z562 018.030.00 – korpus strona lewa

Nr	Indeks	Nazwa	Ilość
1	Z562 018.023.000.3	Bok lewy podbieracza	1
2	Z562 096.006.000.1	Bieżnia rolek	1
3	Z562 018.029.000	Rama podbieracza - kółka gumowe	1
4	Z562 096.029.000L	Ośłona wew. L	1
5	Z562 096.000.026L	Ośłona III L	1
6	23S10/30OC 8,8	Śruba 10x30oc 8,8 82105 82105	3
7	23P10SP	Podkładka spr.10,2oc 82008 82008	3
8	23P10 82005	Podkładka okr.10oc 82005 82005	3
9	23W8/25 OC	Wkręt 8x25oc 82208 82208	4
10	23P8OOC	Podkładka okr.8oc 82005 82005	4
11	23P8SPOC	Podkładka spr.8.2oc 82008 82008	4
12	23NS8OC	Nakrętka samokontruująca m8oc 82175 8 82175 8	4
13	23S6/16 8,8OC	Śruba 6x16oc 8,8 82105 82105 8,8	7
14	23P6OC030	Podkładka okr.6oc pow 82030	7

34. PODBIERACZ Z652 018.030.000 – KORPUS STRONA PRAWA

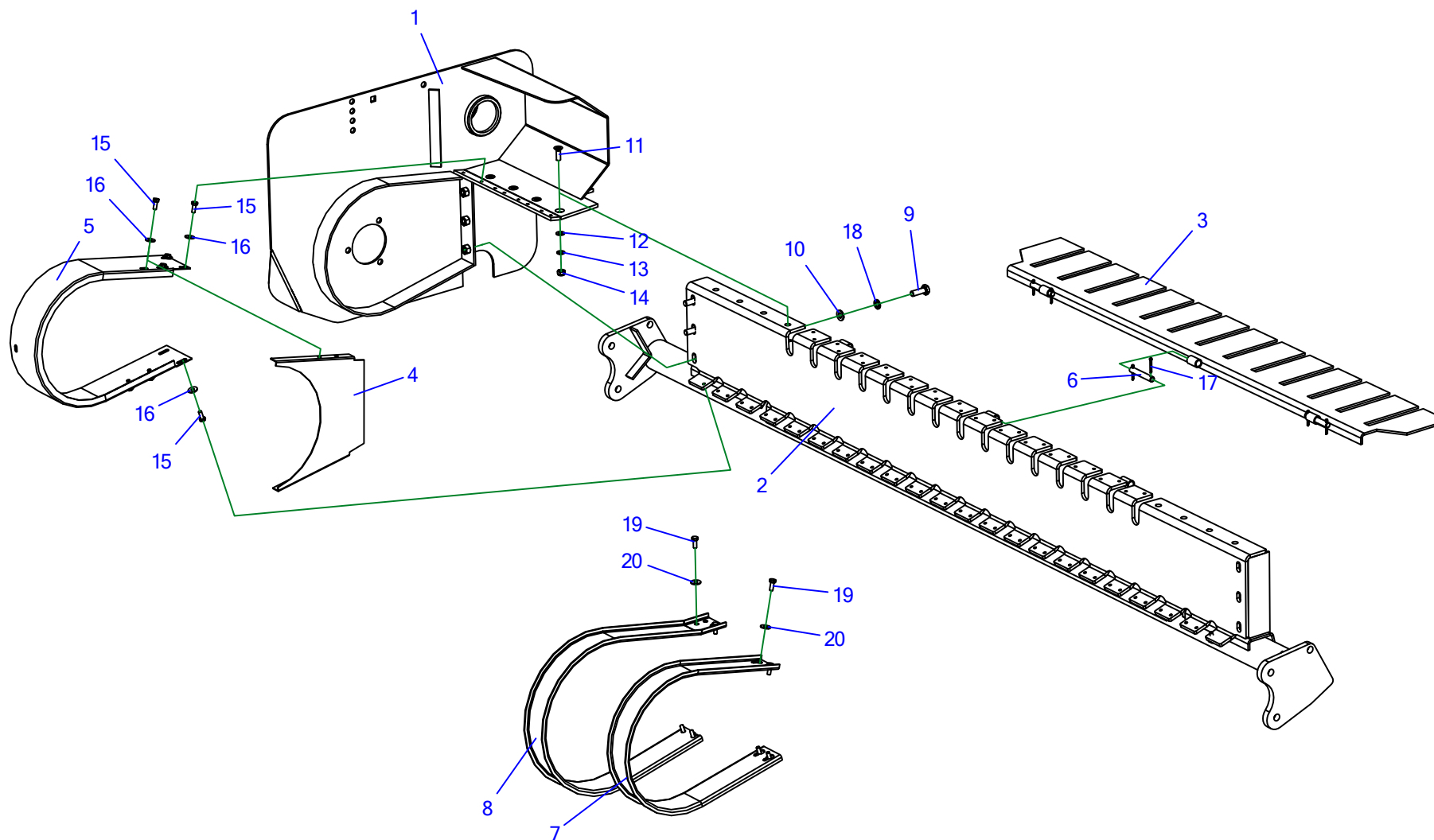


Tabela 34. Podbieracz Z562 018.030.000 – korpus strona prawa

Nr	Indeks	Nazwa	Ilość
1	Z562 018.024.000.3	Bok prawy podbieracza	1
2	Z562 018.029.000	Rama podbieracza - kółka gumowe	1
3	Z562 018.019.000	Przedłużenie dna	1
4	Z562 096.029.000P	Ośłona wew. P	1
5	Z562 096.000.026P	Ośłona III P	1
6	Z562 018.019.030	Sworzeń	3
7	Z562 096.000.025	Ośłona II	6
8	Z562 018.000.022	Ośłona	14
9	23S10/30OC 8,8	Śruba 10x30oc 8,8 82105 82105	3
10	23P10 82005	Podkładka okr.10oc 82005 82005	3
11	23W8/25 OC	Wkręt 8x25oc 82208 82208	4
12	23P8OOC	Podkładka okr.8oc 82005 82005	4
13	23P8SPOC	Podkładka spr.8.2oc 82008 82008	4
14	23NS8OC	Nakrętka samokontruująca m8oc 82175 8 82175 8	4
15	23S6/16 8,8OC	Śruba 6x16oc 8,8 82105 82105 8,8	7
16	23P6OC030	Podkładka okr.6oc pow 82030	7
17	23Z3,2/25OC	Zawlecza 3,2x25oc	6
18	23P10SP	Podkładka spr.10,2oc 82008 82008	3
19	23S6/16 8,8OC	Śruba 6x16oc 8,8 82105 82105 8,8	80
20	23P6OC030	Podkładka okr.6oc pow 82030	80

35. PODBIERACZ Z652 018.030.000 – LEWA STRONA

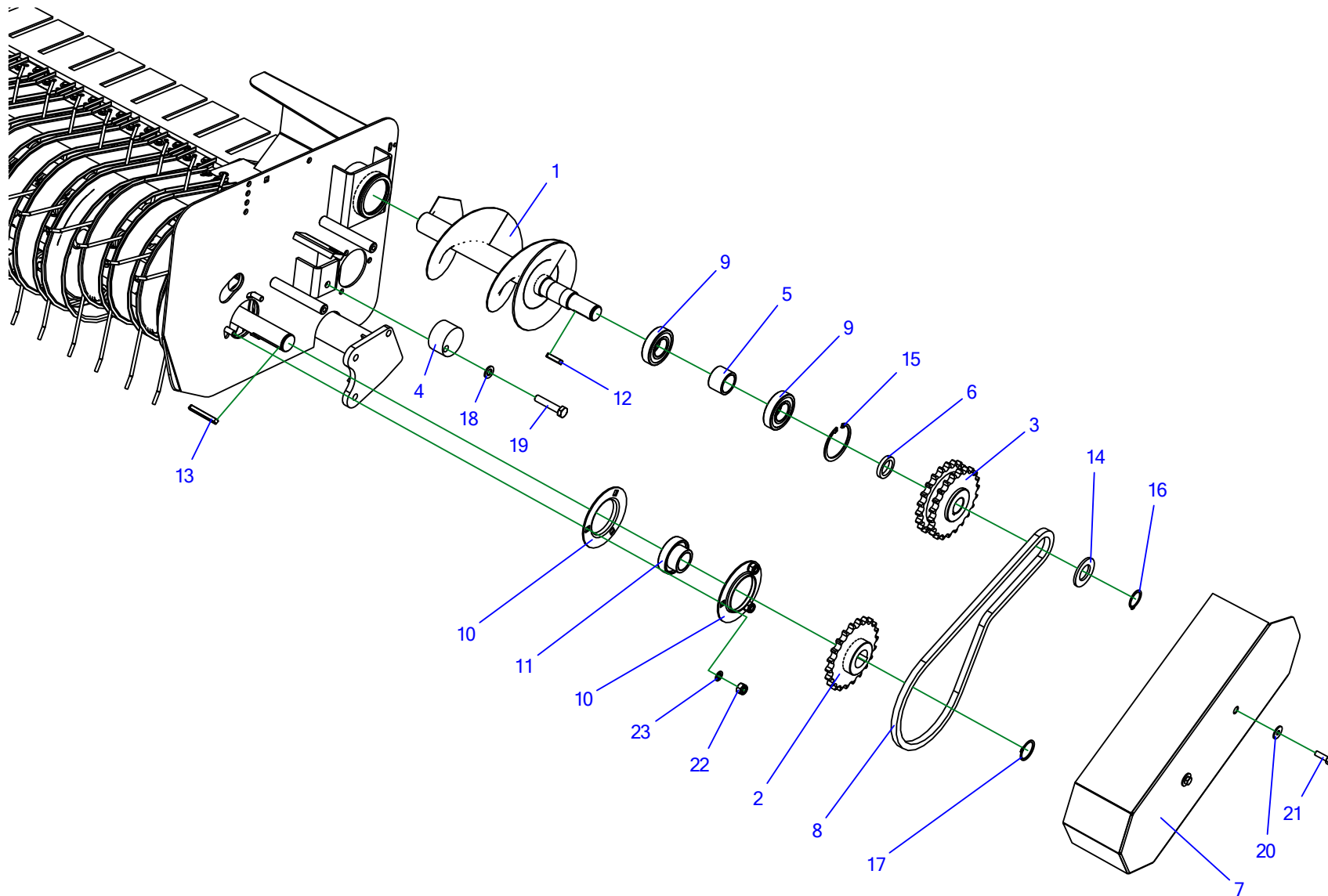


Tabela 35. Podbieracz Z562 018.030.000 – lewa strona

Nr	Indeks	Nazwa	Ilość
1	Z562 096.007.100	Ślimak lewy	1
2	Z582 090.390.00	Koło Z22 12B1	1
3	Z582 090.001.00	Koło podwójne 12B1 Z22	1
4	Z562 096.000.028	Napinacz łańcucha	1
5	Z562 096.007.003	Tulejka I	1
6	Z562 096.007.004	Tulejka II	1
7	Z562 018.022.020	Ośłona lewa podbieracza	1
8	25LO12B1 57OGN	Łańcuch 12B1 57ogn	1
9	POD-LOZ-000171	Łożysko 6207 2RS (Fe) kat.B	2
10	25OP207	Oprawa blaszana P-207	2
11	25L207	Łożysko FD207	1
12	23WP8/7/36	Wpust 8x7x36	1
13	23WP8/7/70	Wpust 8x7x70	1
14	23P30OOC	Podkładka okr.30oc 82005 82005	1
15	23SW72	Seger W72	1
16	23SZ30	Seger Z30	1
17	23SZ35	Seger Z35	1
18	23P12OC	Podkładka okr.12oc 82005	1
19	23S12/60OC 8,8	Śruba 12x60oc 8,8 82101 82101	1
20	23P8OC 82030	Podkładka okr.8oc pow 82030	2
21	23S8/25OC8.8	Śruba 8x25oc 8,8 82105 82105	2
22	23NS10OC	Nakrętka samokontruująca m10oc 82175 8 82175 8	3
23	23P10SP	Podkładka spr.10,2oc 82008 82008	3

36. **PODBIERACZ Z652 018.030.000 – PRAWA STRONA**

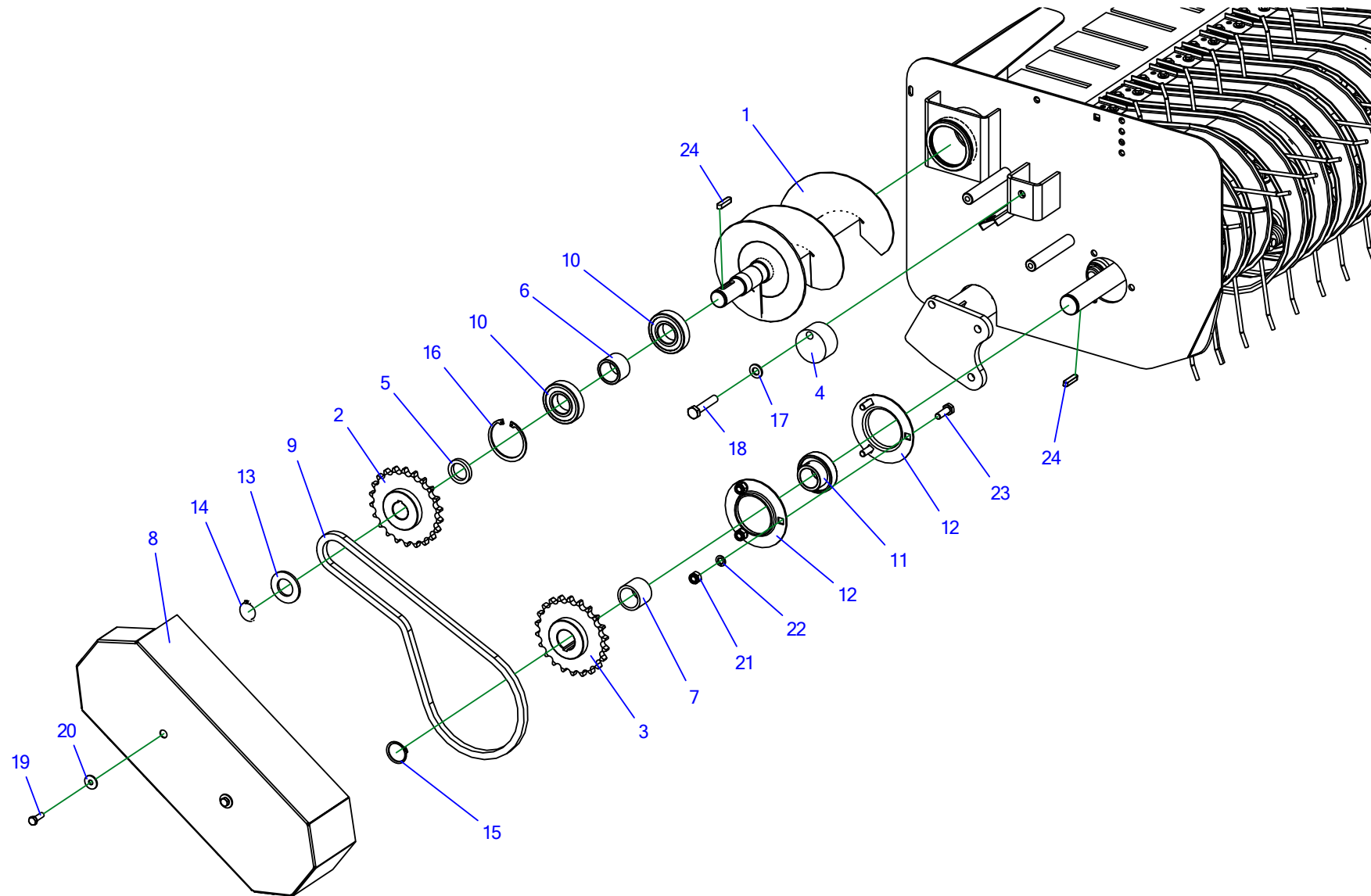
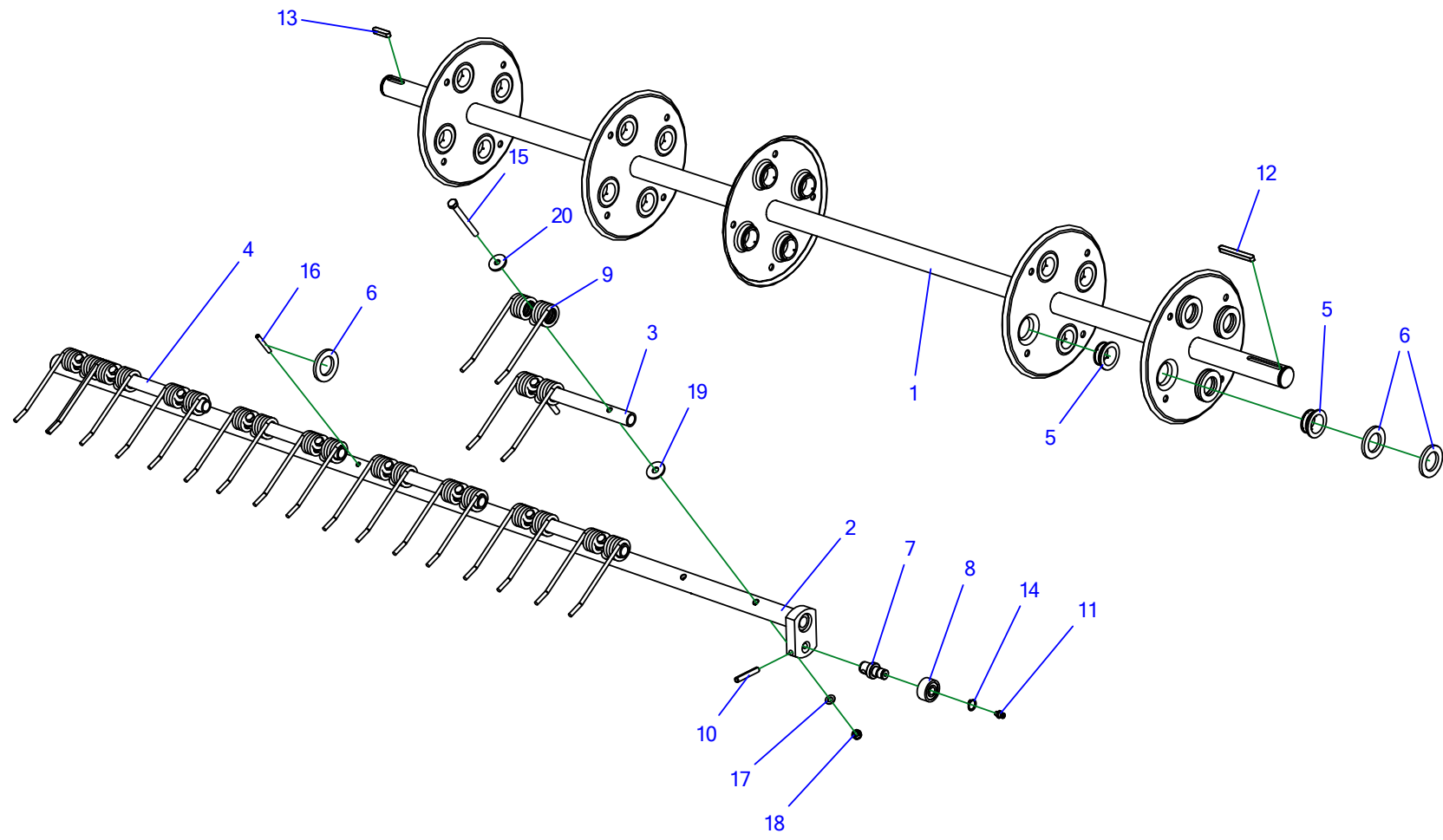


Tabela 36. Podbieracz Z562 030.018.000 – prawa strona

Nr	Indeks	Nazwa	Ilość
1	Z562 096.007.200	Ślimak prawy	1
2	Z582 090.280.00	Koło 12B1 Z22	1
3	Z582 090.390.00	Koło Z22 12B1	1
4	Z562 096.000.028	Napinacz łańcucha	1
5	Z562 096.007.004	Tulejka II	1
6	Z562 096.007.003	Tulejka I	1
7	Z562 096.000.014.1	Tulejka I	1
8	Z562 018.022.030	Ośłona prawa podbieracza	1
9	25LO12B1 57OGN	Łańcuch 12B1 57ogn	1
10	POD-LOZ-000171	Łożysko 6207 2RS (Fe) kat.B	2
11	25L207	Łożysko FD207	1
12	25OP207	Oprawa blaszana P-207	2
13	23P30OOC	Podkładka okr.30oc 82005 82005	1
14	23SZ30	Seger Z30	1
15	23SZ35	Seger Z35	1
16	23SW72	Seger W72	1
17	23P12OC	Podkładka okr.12oc 82005	1
18	23S12/60OC 8,8	Śruba 12x60oc 8,8 82101 82101	1
19	23S8/25OC8.8	Śruba 8x25oc 8,8 82105 82105	2
20	23P8OC 82030	Podkładka okr.8oc pow 82030	2
21	23NS10OC	Nakrętka samokontruująca m10oc 82175 8 82175 8	3
22	23P10SP	Podkładka spr.10,2oc 82008 82008	3

Nr	Indeks	Nazwa	Ilość
23	23S10/30OC 8,8	Śruba 10x30oc 8,8 82105 82105	3
24	23WP8/7/36	Wpust 8x7x36	2

37. **PODBIERACZ Z562 096.000.000 I Z562 018.030.000 – OŚ SPRĘŻYN**



Dotyczy podbieraczy Z562 096.000.000 i Z562 018.030.000

Tabela 37. Podbieracz Z562 096.000.000 i Z562 018.030.000 – oś sprężyn

Nr	Indeks	Nazwa	Ilość
1	Z562 096.005.000.2	Oś główna	1
2	Z562 096.004.000	Oś sprężyn kpl.	4
3	Z562 096.000.012	Rurka I	16
4	Z562 096.000.013	Rurka II	4
5	Z562 096.000.009.1	Tulejka ślizgowa	20
6	Z562 096.004.004	Podkładka	12
7	Z562 096.004.003.1	Czop rolki	4
8	25LRT15	Rolka toczna RT 15	4
9	23SP	Sprężyna skrętna 6/36/160/9 oc (maz-2644) (KIG) Z562 096.000.015	44
10	23K8/50	Kolek sprężysty 8x50 DIN 1481	4
11	24SO	Smarowniczką olejową M6x1,0 DIN 3405A(180st)	4
12	23WP8/7/70	Wpust 8x7x70	1
13	23WP8/7/36	Wpust 8x7x36	1
14	23SZ14	Seger Z15	4
15	23S8/80 8,8	Śruba 8x80oc 8,8 82101 82101	44
16	23K6/45	kołek sprężysty 6x45 DIN 1481	4
17	23P8OOC	Podkładka okr.8oc 82005 82005	44
18	23NS8OC	Nakrętka samokontruująca m8oc 82175 8 82175 8	44
19	23P10 OC030	Podkładka okr.10oc pow 82030 82030	44
20	23P8 82019OC	Podkładka okr.8oc pow 82019	44

38. **PODBIERACZ Z562 110.000.000 – KORPUS STRONA LEWA**

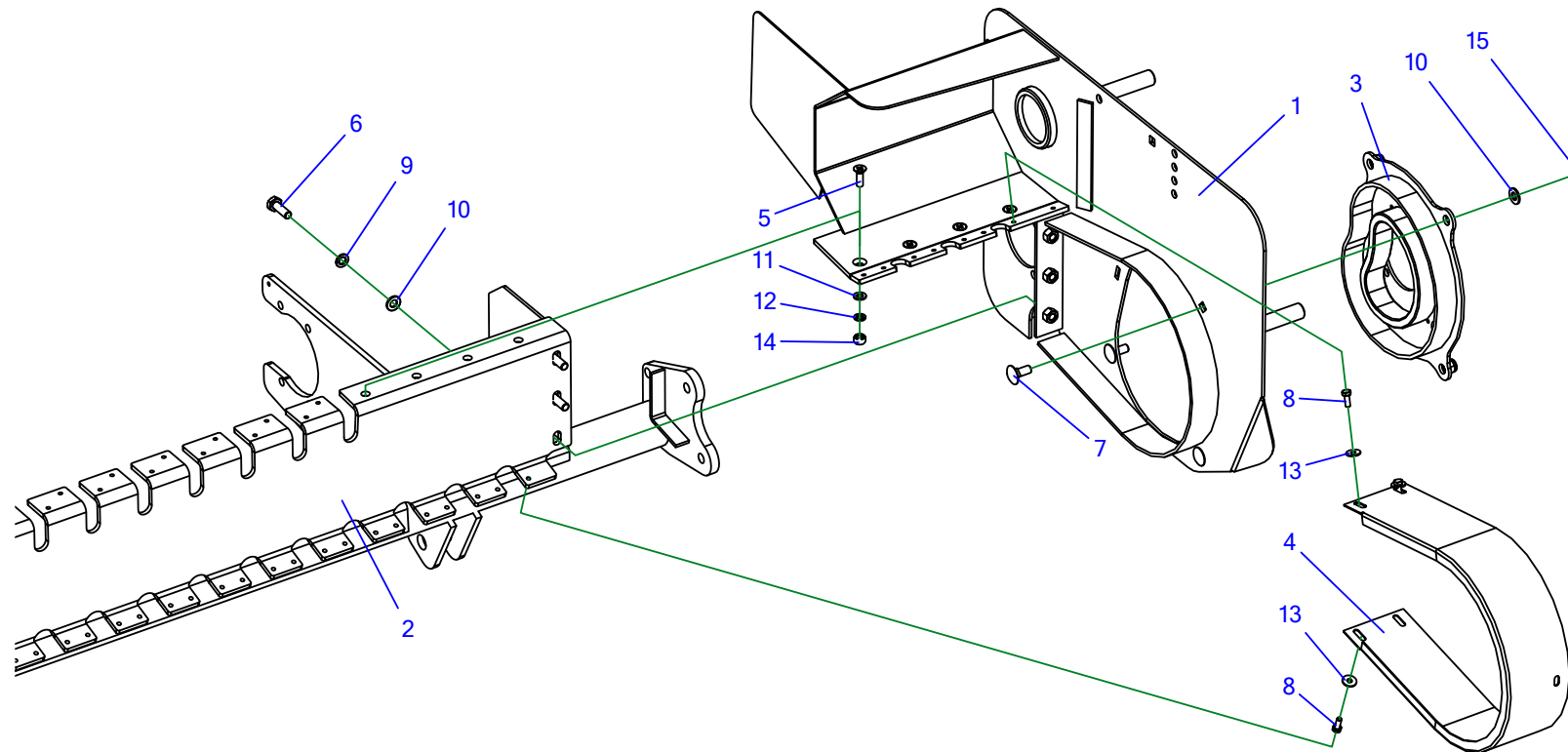


Tabela 38. Podbieracz Z562 110.000.000 – korpus strona lewa

Nr	Indeks	Nazwa	Ilość
1	Z562 110.002.400	Bok lewy podbieracza	1
2	Z562 096.034.000	Rama podbieracza – prasa walcowa, kółka gumowe	1
3	Z562 110.002.500	Bieżnia rolek	1
4	Z562 110.002.402	Ośłona	1
5	23W8/25 OC	Wkręt 8x25oc 82208 82208	4
6	23S10/30OC 8,8	Śruba 10x30oc 8,8 82105 82105	3
7	POD-ELZ-000432	Śruba podsadzana 10x25oc 8,8 82406	4
8	23S6/16 8,8OC	Śruba 6x16oc 8,8 82105 82105 8,8	3
9	23P10SP	Podkładka spr.10,2oc 82008 82008	3
10	23P10 82005	Podkładka okr.10oc 82005 82005	7
11	23P8OOC	Podkładka okr.8oc 82005 82005	4
12	23P8SPOC	Podkładka spr.8.2oc 82008 82008	4
13	23P6OC030	Podkładka okr.6oc pow 82030	3
14	23N8OC	Nakrętka m8oc 82144 5 82144 5	4
15	23NS10OC	Nakrętka samokontruująca M10	4

39. **PODBIERACZ Z562 110.000.000 – KORPUS STRONA PRAWA**

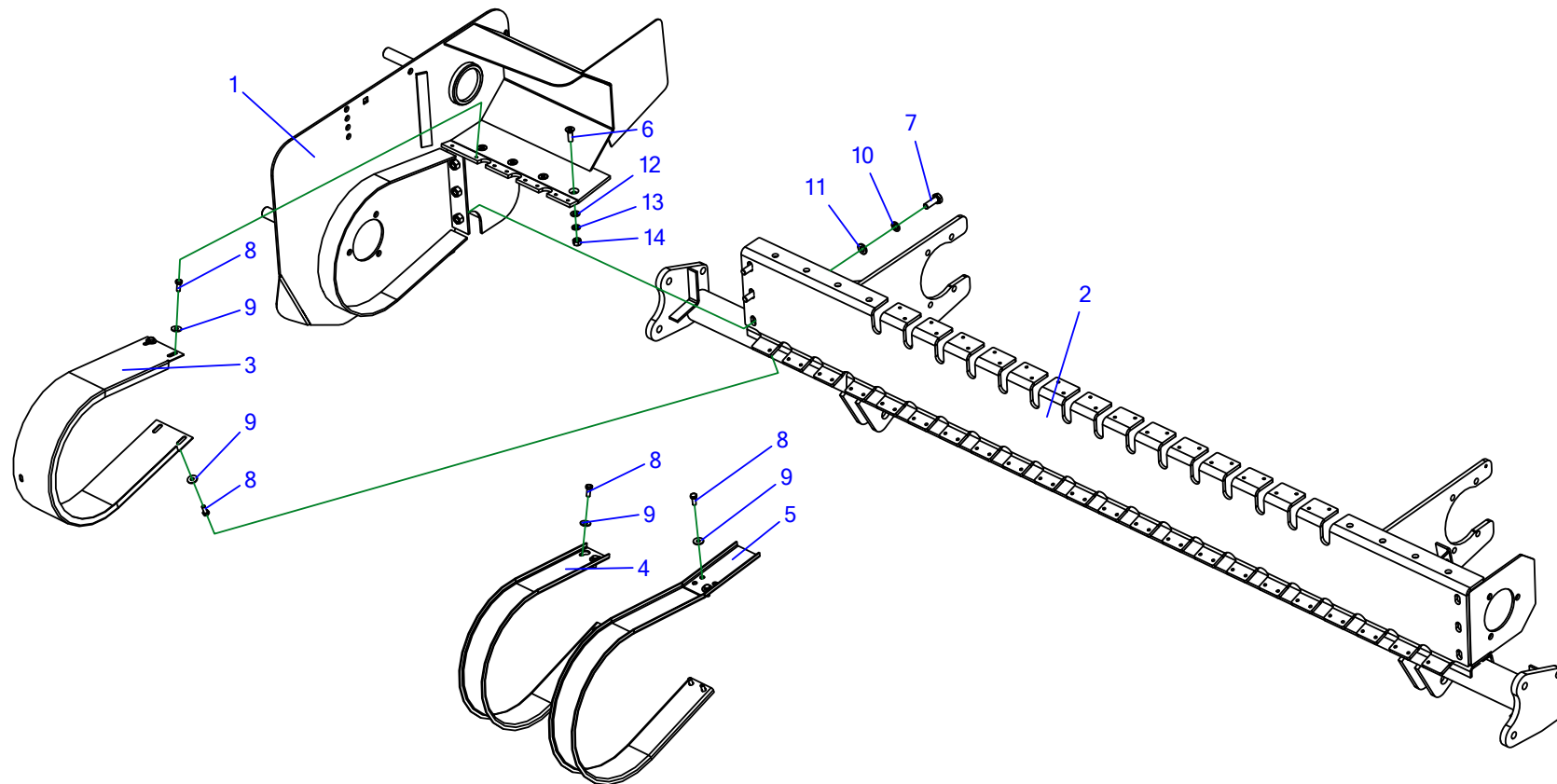


Tabela 39. Podbieracz Z562 110.000.000 – korpus strona prawa

Nr	Indeks	Nazwa	Ilość
1	Z562 110.002.600	Bok prawy podbieracza	1
2	Z562 096.034.000	Rama podbieracza – prasa walcowa, kółka gumowe	1
3	Z562 110.002.402	Ośłona	1
4	Z562 096.000.025	Ośłona II	6
5	Z562 096.000.024	Ośłona I	14
6	23W8/25 OC	Wkręt 8x25oc 82208 82208	4
7	23S10/30OC 8,8	Śruba 10x30oc 8,8 82105 82105	3
8	23S6/16 8,8OC	Śruba 6x16oc 8,8 82105 82105 8,8	83
9	23P6OC030	Podkładka okr.6oc pow 82030	83
10	23P10SP	Podkładka spr.10,2oc 82008 82008	3
11	23P10 82005	Podkładka okr.10oc 82005 82005	3
12	23P8OOC	Podkładka okr.8oc 82005 82005	4
13	23P8SPOC	Podkładka spr.8.2oc 82008 82008	4
14	23N8OC	Nakrętka m8oc 82144 5 82144 5	4

40. PODBIERACZ Z562 110.000.000 – LEWA STRONA

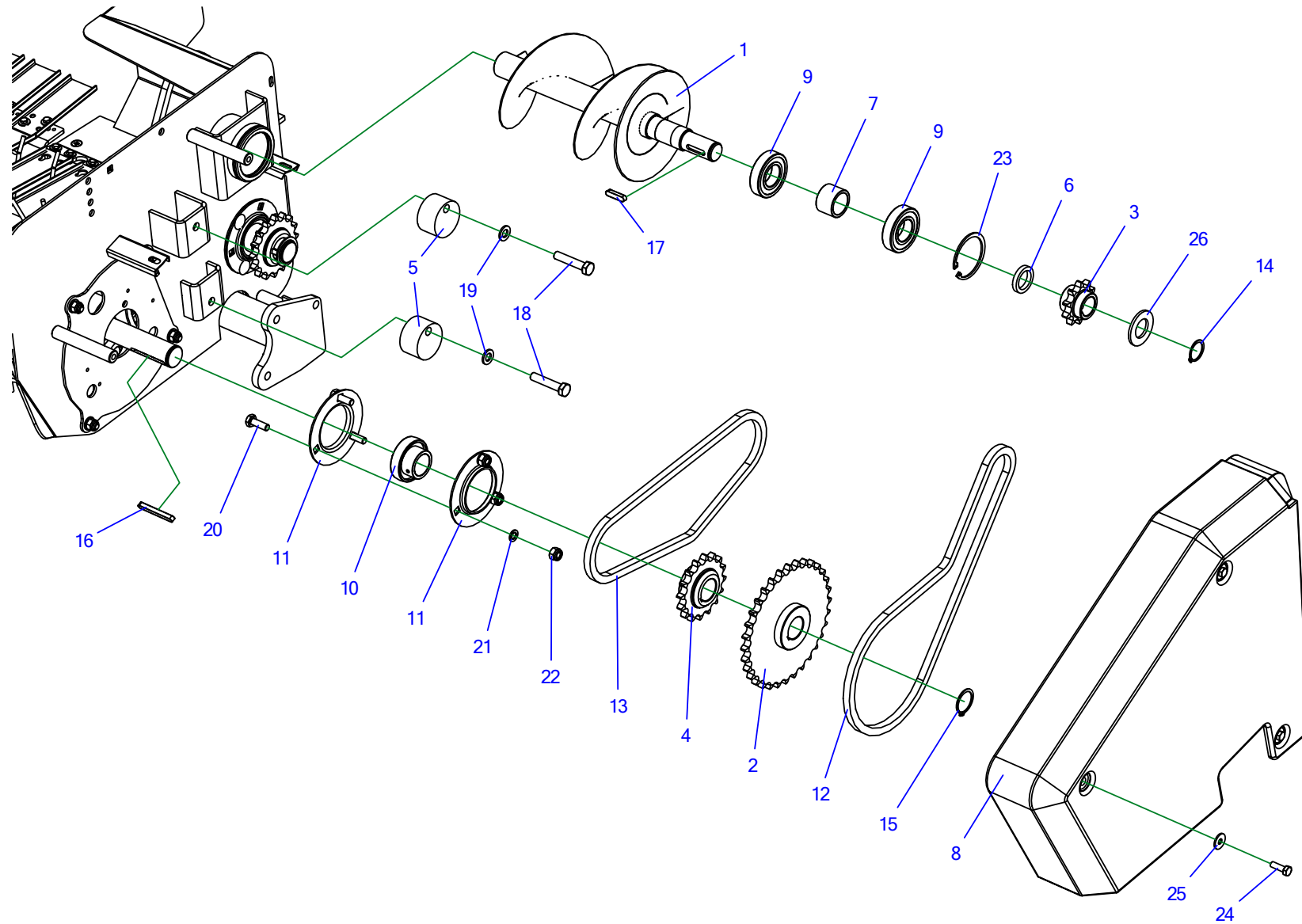


Tabela 40. Podbieracz Z562 110.000.000 – lewa strona

Nr	Indeks	Nazwa	Ilość
1	Z562 096.007.100	Ślimak lewy	1
2	Z562 096.008.000.1	Koło łańcuchowe 12B-1 Z32	1
3	Z562 096.007.002	Koło łańcuchowe 12B-1 Z10	1
4	Z562 096.000.017	Koło łańcuchowe 12B-1 Z16	1
5	Z562 096.000.028	Napinacz łańcucha	2
6	Z562 096.007.004	Tulejka II	1
7	Z562 096.007.003	Tulejka I	1
8	POD-TSZ-000208	Ośłona lewa	1
9	POD-LOZ-000171	Łożysko 6207 2RS (Fe) kat.B	2
10	25L207	Łożysko FD207	1
11	25OP207	Oprawa blaszana P-207	2
12	25LO12B1 57OGN	Łańcuch 12B1 57ogn	1
13	25LO12B1 49OGN	Łańcuch 12B1 49ogn	1
14	23SZ30	Seger Z30	1
15	23SZ35	Seger Z35	1
16	23WP8/7/70	Wpust 8x7x70	1
17	23WP8/7/36	Wpust 8x7x36	1
18	23S12/60OC 8,8	Śruba 12x60oc 8,8 82101 82101	2
19	23P12OC	Podkładka okr.12oc 82005	2
20	23S10/30OC 8,8	Śruba 10x30oc 8,8 82105 82105	3
21	23P10SP	Podkładka spr.10,2oc 82008 82008	3
22	23NS10OC	Nakrętka samokontruująca m10oc 82175 8 82175 8	3

Nr	Indeks	Nazwa	Ilość
23	23SW72	Seger W72	1
24	23S8/25OC8.8	Śruba 8x25oc 8,8 82105 82105	3
25	23P8OC 82030	Podkładka okr.8oc pow 82030	3
26	23P30OOC	Podkładka okr.30oc 82005 82005	1

41. **PODBIERACZ Z562 110.000.000 – PRAWA STRONA**

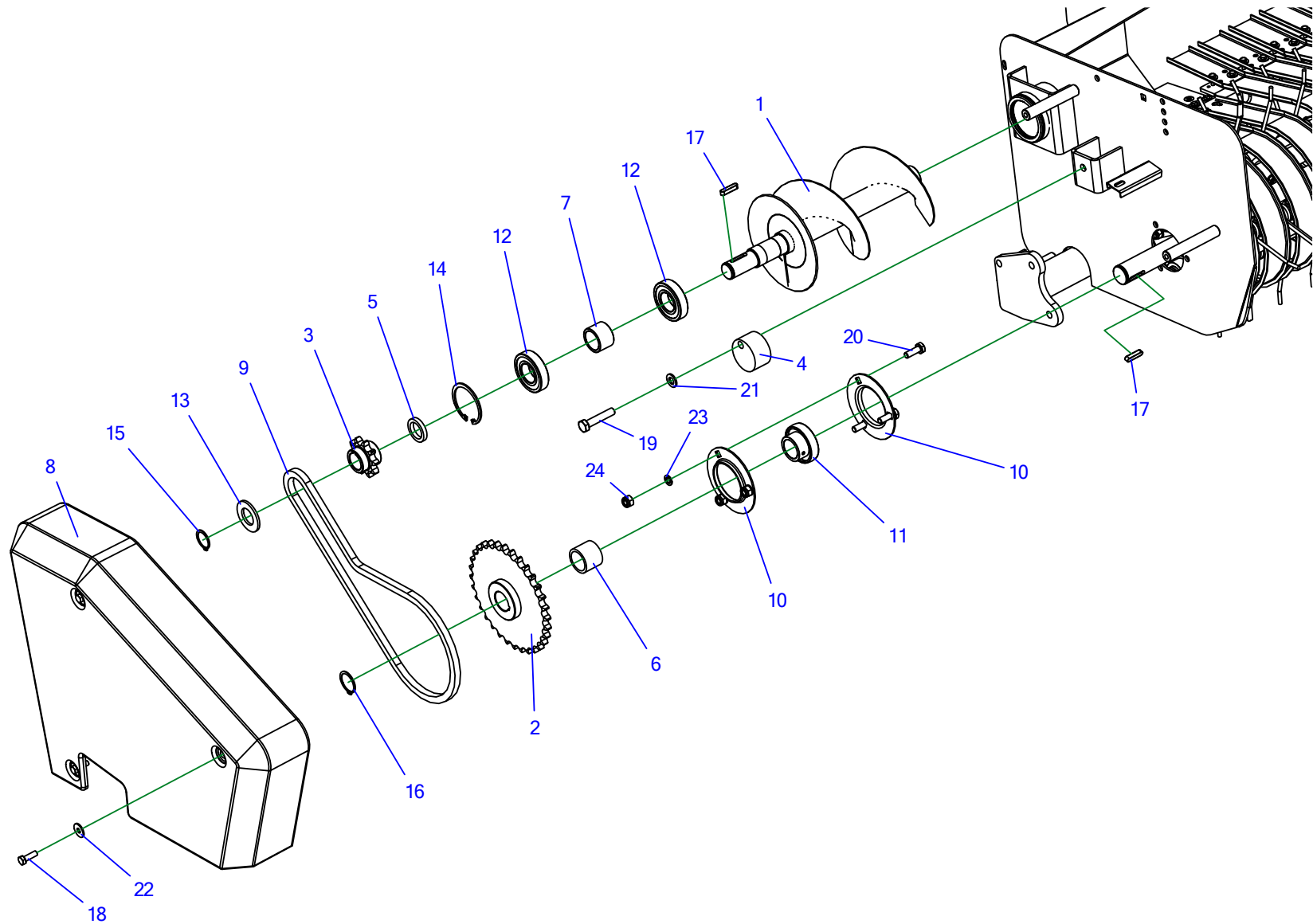


Tabela 41. Podbieracz Z562 110.000.000 – prawa strona

Nr	Indeks	Nazwa	Ilość
1	Z562 096.007.200	Ślimak prawy	1
2	Z562 096.008.000.1	Koło łańcuchowe 12B-1 Z32	1
3	Z562 096.007.002	Koło łańcuchowe 12B-1 Z10	1
4	Z562 096.000.028	Napinacz łańcucha	1
5	Z562 096.007.004	Tulejka II	1
6	Z562 096.000.014.1	Tulejka I	1
7	Z562 096.007.003	Tulejka I	1
8	POD-TSZ-000209	Ośłona prawa	1
9	25LO12B1 57OGN	Łańcuch 12B1 57ogn	1
10	25OP207	Oprawa blaszana P-207	2
11	25L207	Łożysko FD207	1
12	POD-LOZ-000171	Łożysko 6207 2RS (Fe) kat.B	2
13	23P30OOC	Podkładka okr.30oc 82005 82005	1
14	23SW72	Seger W72	1
15	23SZ30	Seger Z30	1
16	23SZ35	Seger Z35	1
17	23WP8/7/36	Wpust 8x7x36	2
18	23S8/25OC8.8	Śruba 8x25oc 8,8 82105 82105	3
19	23S12/60OC 8,8	Śruba 12x60oc 8,8 82101 82101	1
20	23S10/30OC 8,8	Śruba 10x30oc 8,8 82105 82105	3
21	23P12OC	Podkładka okr.12oc 82005	1
22	23P8OC 82030	Podkładka okr.8oc pow 82030	3

Nr	Indeks	Nazwa	Ilość
23	23P10SP	Podkładka spr.10,2oc 82008 82008	3
24	23NS10OC	Nakrętka samokontrująca m10oc 82175 8 82175 8	3

42. **PODBIERACZ Z562 110.000.000 – WAŁ NAPĘDU I SPRZĘGŁO**

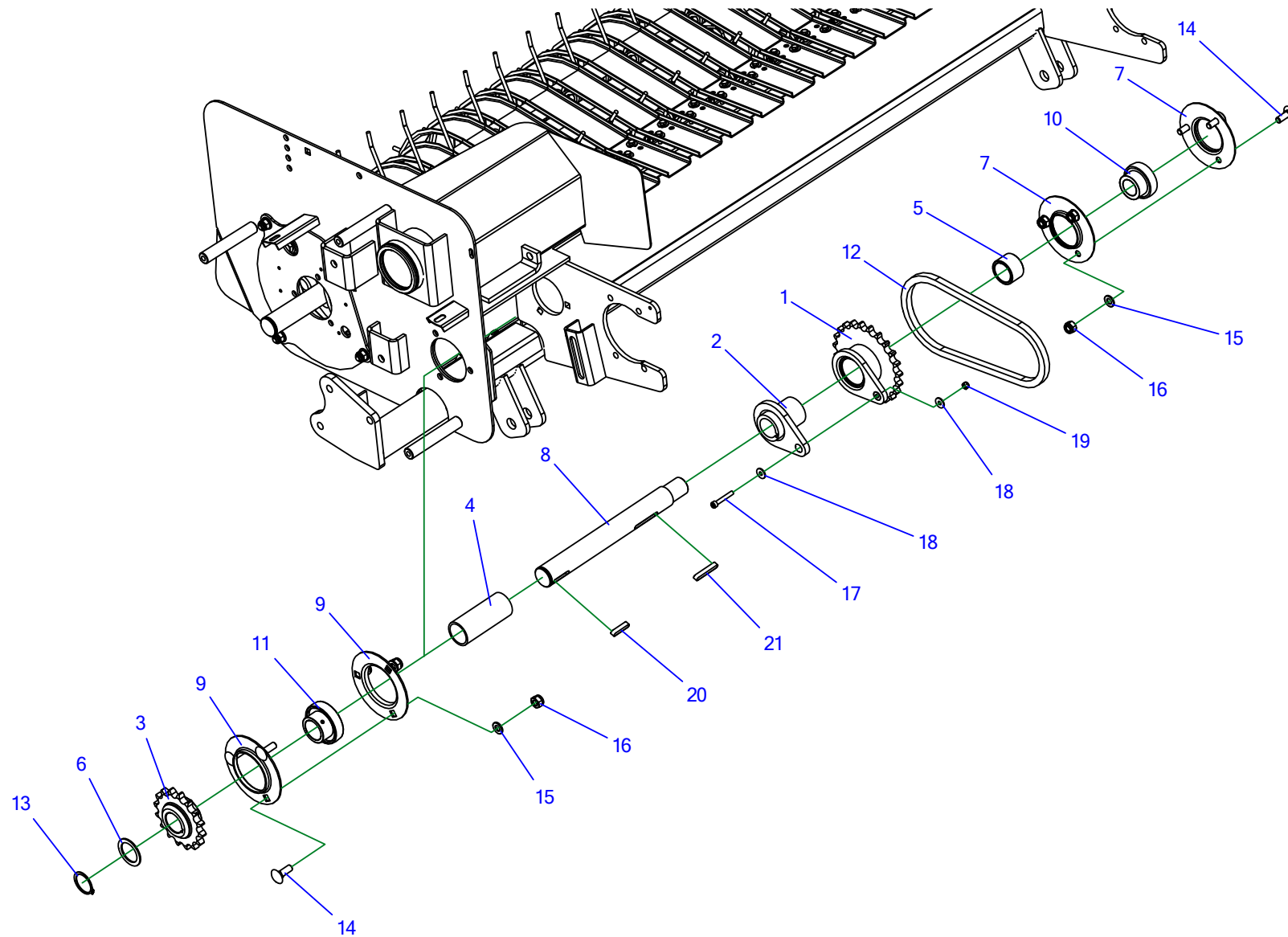


Tabela 42. Podbieracz Z562 110.000.000 – wał napędu i sprzęgło

Nr	Indeks	Nazwa	Ilość
1	Z562 096.021.000	Sprzęgło I	1
2	Z562 096.022.000	Sprzęgło II	1
3	Z562 096.000.017	Koło łańcuchowe 12B-1 Z16	1
4	Z562 096.000.020	Tulejka II	1
5	Z562 096.000.023	Tulejka III	1
6	Z562 096.000.019	Podkładka	1
7	Z562 096.000.041	Obudowa blaszana P206	2
8	Z562 096.000.018	Wałek napędu	1
9	25OP207	Oprawa blaszana P-207	2
10	25L206	Łożysko FD206	1
11	25L207	Łożysko FD207	1
12	25LO12BH-1 39OGN.	Łańcuch 12BH-1 39ogn (0,760mb)	1
13	23SZ35	Seger Z35	1
14	23S10/30P	Śruba podsadzana 10x30oc 8,8 82406 82406	6
15	23P10 82005	Podkładka okr.10oc 82005 82005	6
16	23NS10OC	Nakrętka samokontruująca m10oc 82175 8 82175 8	6
17	23SI6/40 10,9	Śruba imbus 6x40cz 10,9 82302 82302 10,9	1
18	23P6OC030	Podkładka okr.6oc pow 82030	2
19	23NS6OC	Nakrętka samokontruująca m6oc 82175 8 82175 8	1
20	23WP8/7/36	Wpust 8x7x36	1
21	23WP8/7/50	Wpust 8x7x50	1

43. **PODBIERACZ Z562 111.000.000 – KORPUS STRONA LEWA**

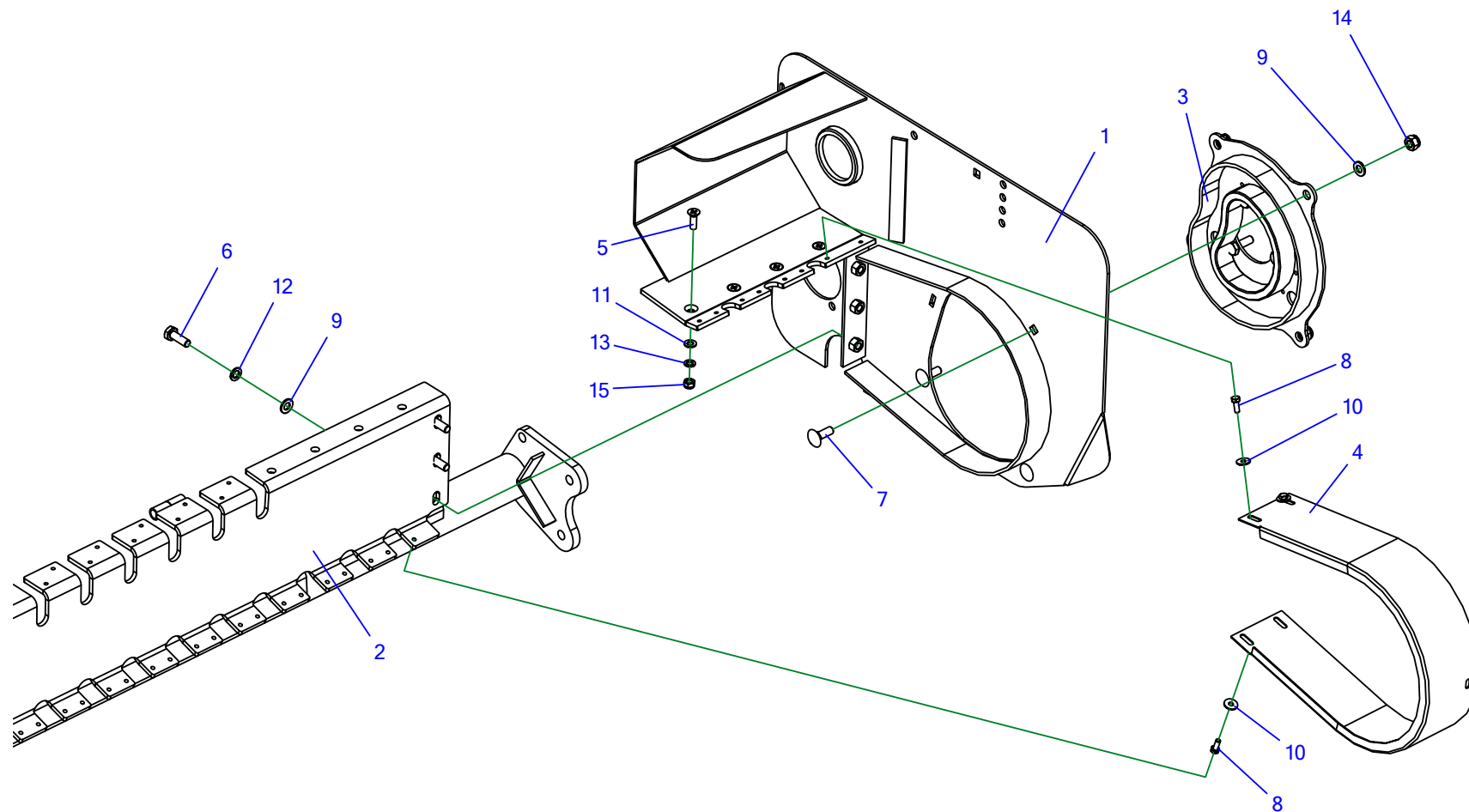


Tabela 43. Podbieracz Z562 111.000.000 – korpus strona lewa

Nr	Indeks	Nazwa	Ilość
1	Z562 111.002.400	Bok lewy podbieracza	1
2	Z562 018.029.000	Rama podbieracza - kółka gumowe	1
3	Z562 110.002.500	Bieżnia rolek	1
4	Z562 110.002.402	Oslona	1
5	23W8/25 OC	Wkręt 8x25oc 82208 82208	4
6	23S10/30OC 8,8	Śruba 10x30oc 8,8 82105 82105	3
7	23S10/30P	Śruba podsadzana 10x30oc 8,8 82406 82406	4
8	23S6/16 8,8OC	Śruba 6x16oc 8,8 82105 82105 8,8	3
9	23P10 82005	Podkładka okr.10oc 82005 82005	7
10	23P6OC030	Podkładka okr.6oc pow 82030	3
11	23P8OOC	Podkładka okr.8oc 82005 82005	4
12	23P10SP	Podkładka spr.10,2oc 82008 82008	3
13	23P8SPOC	Podkładka spr.8.2oc 82008 82008	4
14	23NS10OC	Nakrętka samokontruująca m10oc 82175 8 82175 8	4
15	23NS8OC	Nakrętka samokontruująca m8oc 82175 8 82175 8	4

44. **PODBIERACZ Z562 111.000.000 – KORPUS STRONA PRAWA**

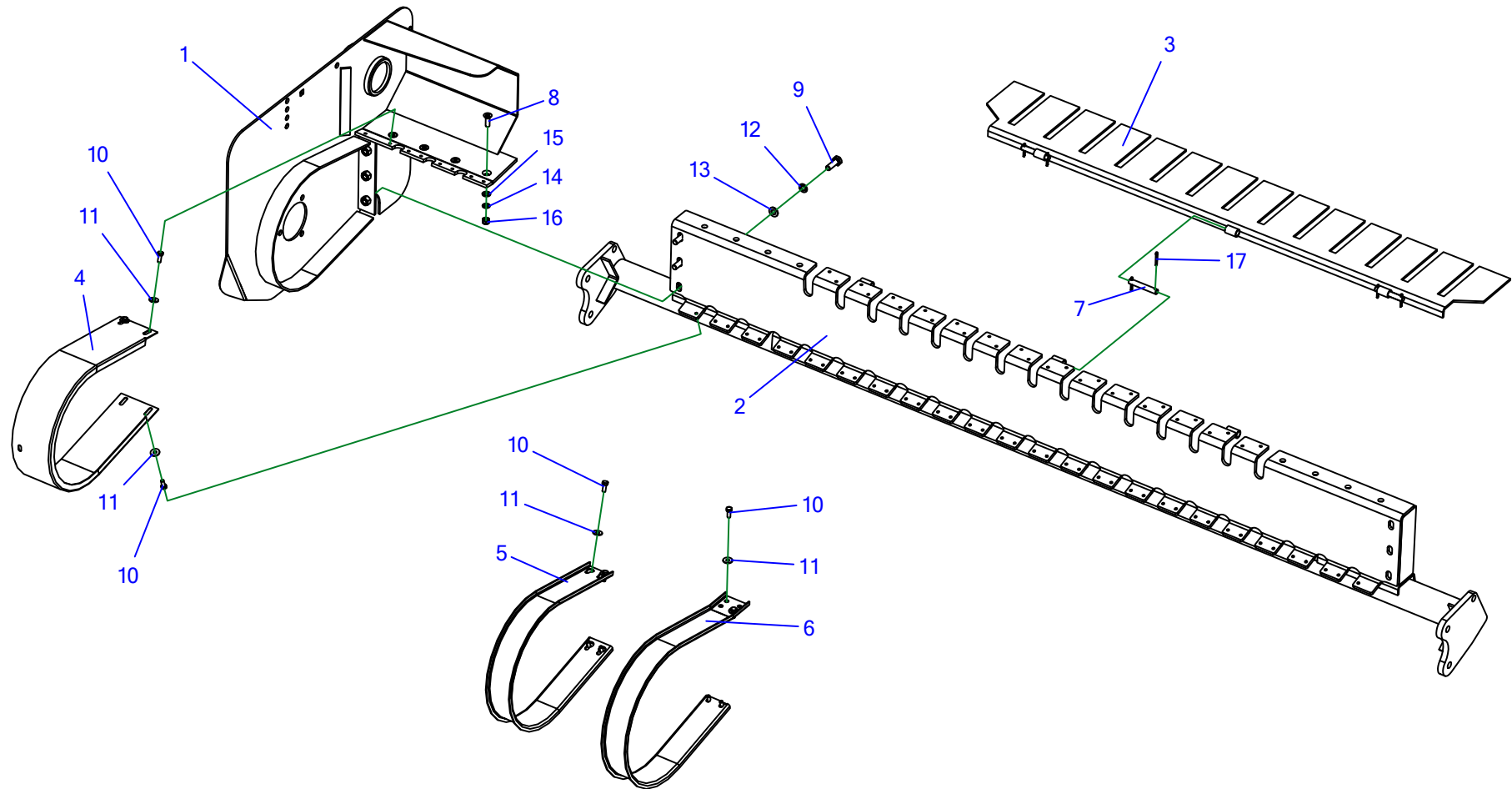


Tabela 44. Podbieracz Z562 111.000.000 – korpus strona prawa

Nr	Indeks	Nazwa	Ilość
1	Z562 111.002.600	Bok prawy podbieracza	1
2	Z562 018.029.000	Rama podbieracza - kółka gumowe	1
3	Z562 018.019.000	Przedłużenie dna	1
4	Z562 110.002.402	Ośłona	1
5	Z562 096.000.025	Ośłona II	6
6	Z562 018.000.022	Ośłona	14
7	Z562 018.019.030	Sworzeń	3
8	23W8/25 OC	Wkręt 8x25oc 82208 82208	4
9	23S10/30OC 8,8	Śruba 10x30oc 8,8 82105 82105	3
10	23S6/16 8,8OC	Śruba 6x16oc 8,8 82105 82105 8,8	83
11	23P6OC030	Podkładka okr.6oc pow 82030	83
12	23P10SP	Podkładka spr.10,2oc 82008 82008	3
13	23P10 82005	Podkładka okr.10oc 82005 82005	3
14	23P8SPOC	Podkładka spr.8.2oc 82008 82008	4
15	23P8OOC	Podkładka okr.8oc 82005 82005	4
16	23NS8OC	Nakrętka samokontruująca m8oc 82175 8 82175 8	4
17	23Z3,2/25OC	Zawlecza 3,2x25oc	6

45. PODBIERACZ Z562 111.000.000 – LEWA STRONA

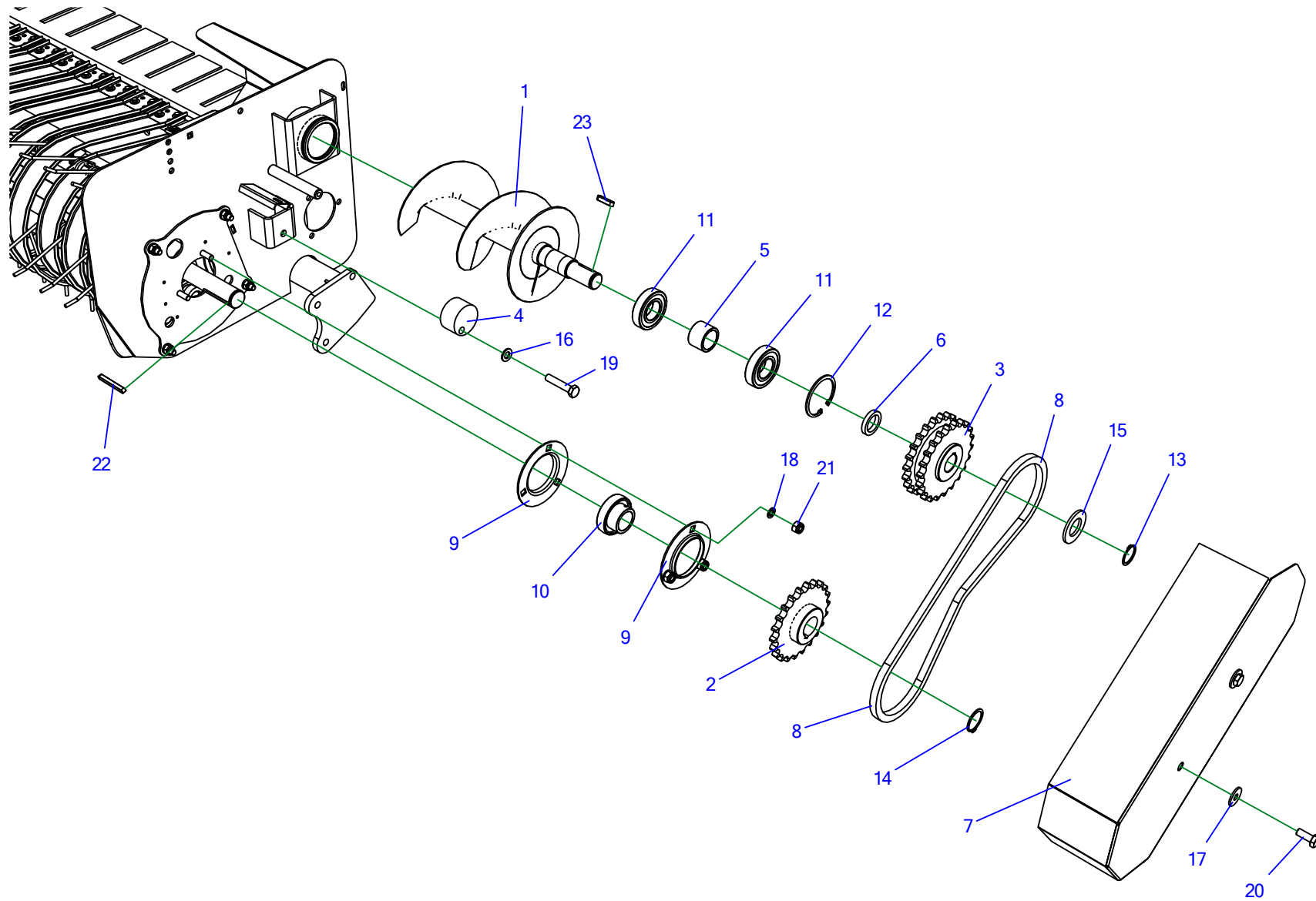


Tabela 45. Podbieracz Z562 111.000.000 – lewa strona

Nr	Indeks	Nazwa	Ilość
1	Z562 096.007.100	Ślimak lewy	1
2	Z582 090.390.00	Koło Z22 12B1	1
3	Z582 090.001.00	Koło podwójne 12B1 Z22	1
4	Z562 096.000.028	Napinacz łańcucha	1
5	Z562 096.007.003	Tulejka I	1
6	Z562 096.007.004	Tulejka II	1
7	Z562 018.022.020	Ośłona lewa podbieracza	1
8	25LO12B1 57OGN	Łańcuch 12B1 57ogn – prasa z rotorem	1
9	25OP207	Oprawa blaszana P-207	2
10	25L207	Łożysko FD207	1
11	POD-LOZ-000171	Łożysko 6207 2RS (Fe) kat.B	2
12	23SW72	Seger W72	1
13	23SZ30	Seger Z30	1
14	23SZ35	Seger Z35	1
15	23P30OOC	Podkładka okr.30oc 82005 82005	1
16	23P12OC	Podkładka okr.12oc 82005	1
17	23P10 OC030	Podkładka okr.10oc pow 82030 82030	2
18	23P10SP	Podkładka spr.10,2oc 82008 82008	3
19	23S12/60OC 8,8	Śruba 12x60oc 8,8 82101 82101	1
20	23S10/25OC 8,8	Śruba 10x25oc 8,8 82105 82105	2
21	23NS10OC	Nakrętka samokontruująca m10oc 82175 8 82175 8	3
22	23WP8/7/70	Wpust 8x7x70	1
23	23WP8/7/36	Wpust 8x7x36	1

46. **PODBIERACZ Z562 111.000.000 – PRAWA STRONA**

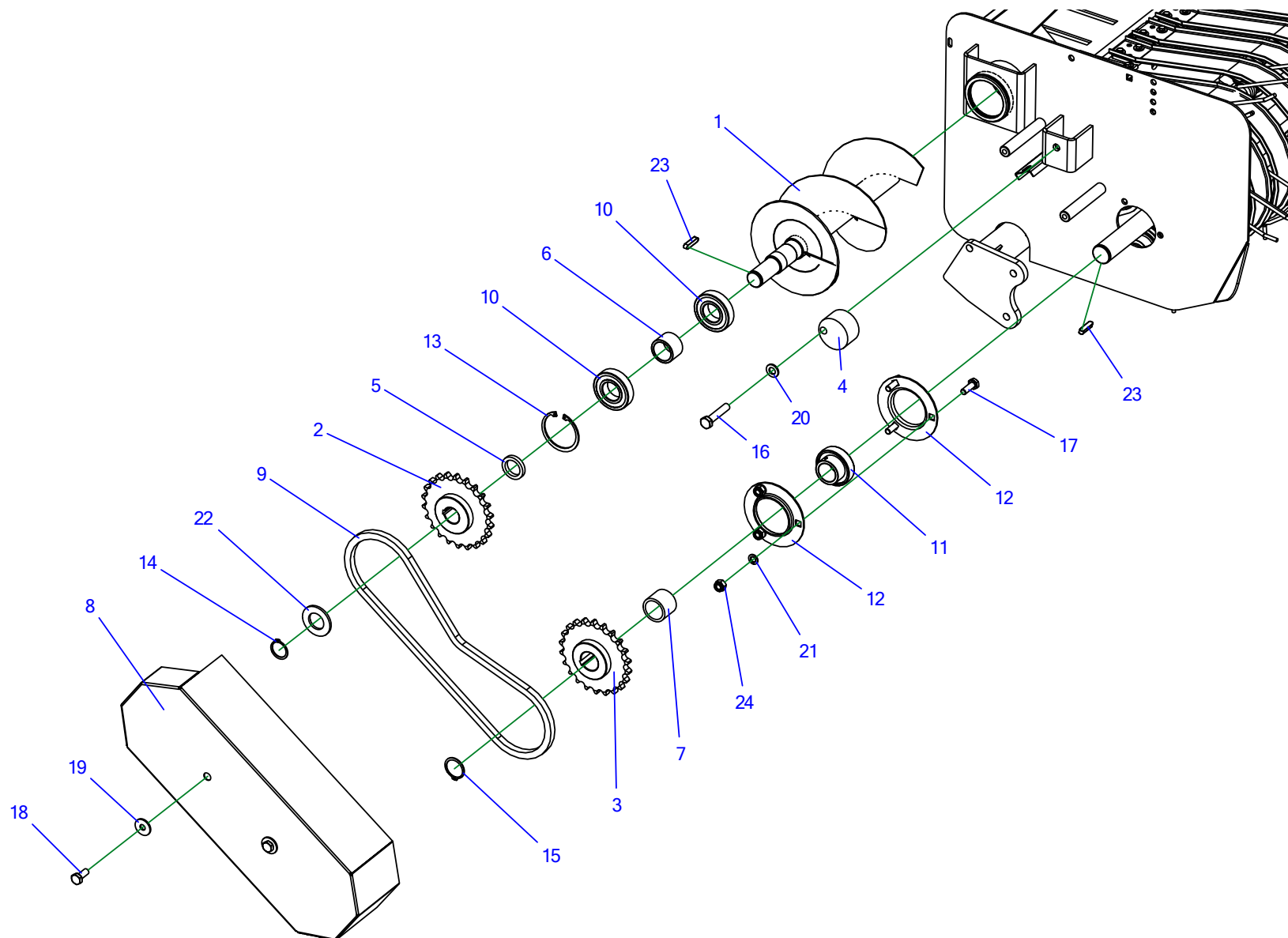
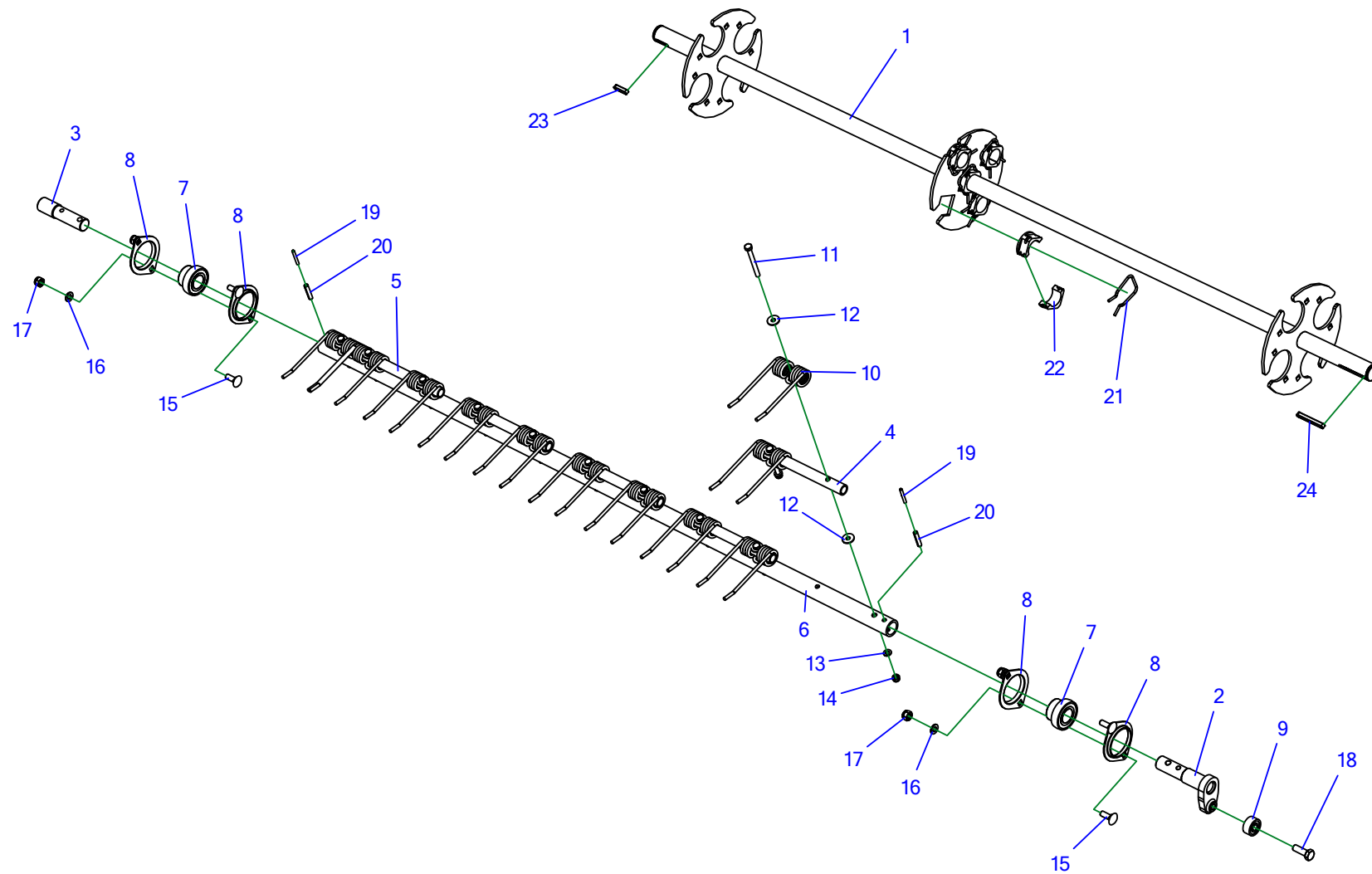


Tabela 46. Podbieracz Z562 111.000.000 – prawa strona

Nr	Indeks	Nazwa	Ilość
1	Z562 096.007.200	Ślimak prawy	1
2	Z582 090.280.00	Koło 12B1 Z22	1
3	Z582 090.390.00	Koło Z22 12B1	1
4	Z562 096.000.028	Napinacz łańcucha	1
5	Z562 096.007.004	Tulejka II	1
6	Z562 096.007.003	Tulejka I	1
7	Z562 096.000.014.1	Tulejka I	1
8	Z562 018.022.030	Ośłona prawa podbieracza	1
9	25LO12B1 57OGN	Łańcuch 12B1 57ogn - prasa z rotorem	1
10	POD-LOZ-000171	Łożysko 6207 2RS (Fe) kat.B	2
11	25L207	Łożysko FD207	1
12	25OP207	Oprawa blaszana P-207	2
13	23SW72	Seger W72	1
14	23SZ30	Seger Z30	1
15	23SZ35	Seger Z35	1
16	23S12/60OC 8,8	Śruba 12x60oc 8,8 82101 82101	1
17	23S10/30OC 8,8	Śruba 10x30oc 8,8 82105 82105	3
18	23S10/25OC 8,8	Śruba 10x25oc 8,8 82105 82105	2
19	23P10 OC030	Podkładka okr.10oc pow 82030 82030	2
20	23P12OC	Podkładka okr.12oc 82005	1
21	23P10SP	Podkładka spr.10,2oc 82008 82008	3
22	23P30OOC	Podkładka okr.30oc 82005 82005	1

Nr	Indeks	Nazwa	Ilość
23	23WP8/7/36	Wpust 8x7x36	2
24	23NS10OC	Nakrętka samokontruująca m10oc 82175 8 82175 8	3

47. PODBIERACZ Z562 110.000.000 I Z562 111.000.000 – OŚ SPRĘŻYN



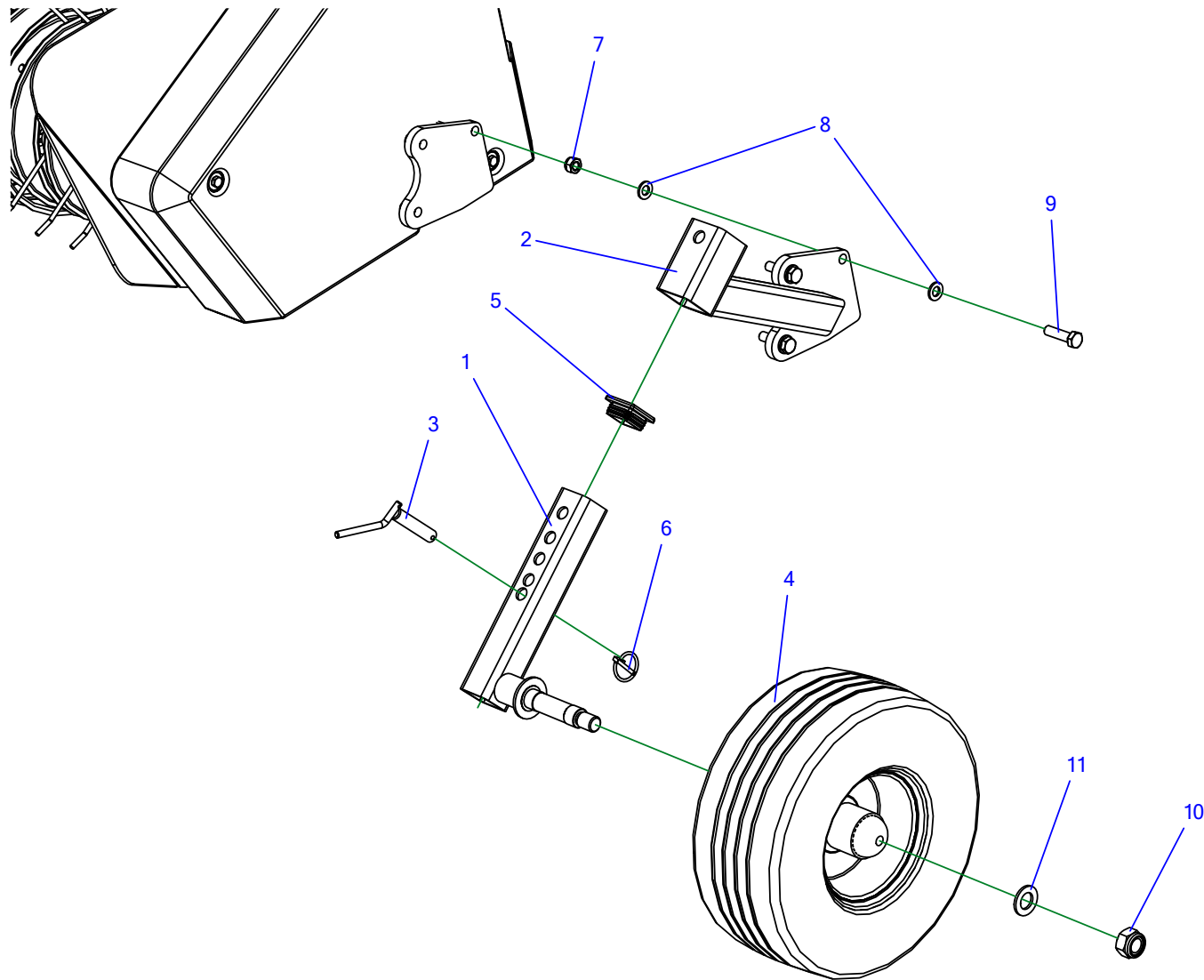
Dotyczy podbieraczy Z562 110.000.000 i Z562 111.000.000

Tabela 47. Podbieracz Z562 110.000.000 i Z562 111.000.000 – oś sprężyn

Nr	Indeks	Nazwa	Ilość
1	Z562 110.002.100	Wał podbieracza spaw.	1
2	Z562 110.002.300	Czop spaw.	4
3	Z562 110.002.202	Czop fi30	4
4	Z562 096.000.012	Rurka I	16
5	Z562 096.000.013	Rurka II	4
6	Z562 110.002.201	Rura osi sprężyn	4
7	25L206	Łożysko FD206	8
8	POD-LOZ-000335	Oprawa blaszana INA FLAN62-MST	16
9	POD-LOZ-000227	Rolka bieżna 305701 C-2Z	4
10	23SP	Sprężyna skrętna 6/36/160/9 oc (maz-2644) (KIG) Z562 096.000.015	44
11	23S8/80 8,8	Śruba 8x80oc 8,8 82101 82101	44
12	23P8OC 82030	Podkładka okr.8oc pow 82030	88
13	23P8OOC	Podkładka okr.8oc 82005 82005	44
14	23NS8OC	Nakrętka samokontruująca m8oc 82175 8 82175 8	44
15	23S10/30P	Śruba podsadzana 10x30oc 8,8 82406 82406	16
16	23P10 82005	Podkładka okr.10oc 82005 82005	16
17	23NS10OC	Nakrętka samokontruująca m10oc 82175 8 82175 8	16
18	23S12/35OC 8,8	Śruba 12x35oc 8,8 82105 82105	4
19	POD-ELZ-000354	Kolek sprężysty 5x40 DIN 1481	8
20	POD-ELZ-000540	Kolek sprężysty 8x40 DIN 1481	8
21	POD-OGL-001265	Klamra panewki	5
22	POD-TSZ-000282	Tulejka podbieracza Z514 070.019.00	10

Nr	Indeks	Nazwa	Ilość
23	23WP8/7/36	Wpust 8x7x36	1
24	23WP8/7/70	Wpust 8x7x70	1

48. PODBIERACZ – KOŁO LEWE

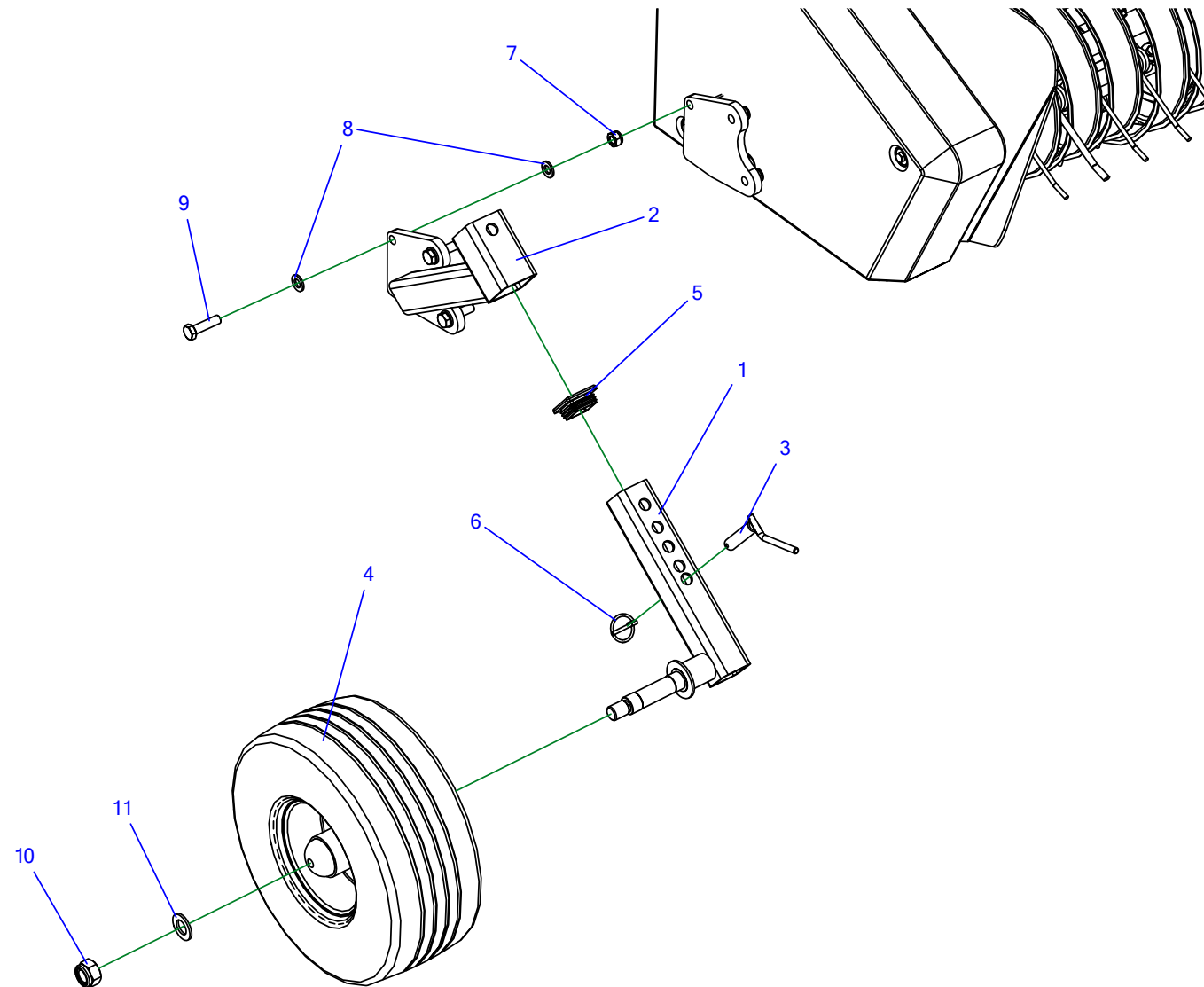


Dotyczy podbieraczy Z562 096.000.000, Z562 018.030.000, Z562 110.000.000 i Z562 111.000.000

Tabela 48. Podbieracz – koło lewe

Nr	Indeks	Nazwa	Ilość
1	Z562 097.022.200.1	Wspornik koła podbieracza	1
2	Z562 097.022.100.1	Wspornik lewy koła kopiującego	1
3	Z562 096.016.400	Sworzeń - przetyczka	1
4	POD-KOJ-000165	Koło kopiujące 15x6-6 Deli	1
5	POD-TSZ-000137	Zaślepka 50x50 nr 199274	1
6	POD-ELZ-000444	Zawleczka z pierścieniem 4,5mm	1
7	23NS12OC	Nakrętka samokontrująca m12oc 82175 8 82175 8	3
8	23P12OC	Podkładka okr.12oc 82005	6
9	23S12/45 8,8OC.	Śruba 12x45oc 8,8 82101 82101	3
10	23NS20OC 82175	Nakrętka samokontrująca M20 oc 82175 8 82175 8	1
11	23P20OOC	Podkładka okr.20oc 82005 82005	1

49. PODBIERACZ – KOŁO PRAWO



Dotyczy podbieraczy Z562 096.000.000, Z562 018.030.000, Z562 110.000.000 i Z562 111.000.000

Tabela 49. Podbieracz – koło prawe

Nr	Indeks	Nazwa	Ilość
1	Z562 097.022.200.1	Wspornik koła podbieracza	1
2	Z562 097.023.100.1	Wspornik prawy koła kopiującego	1
3	Z562 096.016.400	Sworzeń - przetyczka	1
4	POD-KOJ-000165	Koło kopiujące 15x6-6 Deli	1
5	POD-TSZ-000137	Zaślepka 50x50 nr 199274	1
6	POD-ELZ-000444	Zawlecзка z pierścieniem 4,5mm	1
7	23NS12OC	Nakrętka samokontruująca m12oc 82175 8 82175 8	3
8	23P12OC	Podkładka okr.12oc 82005	6
9	23S12/45 8,8OC.	Śruba 12x45oc 8,8 82101 82101	3
10	23NS20OC 82175	Nakrętka samokontruująca M20 oc 82175 8 82175 8	1
11	23P20OOC	Podkładka okr.20oc 82005 82005	1

50. DOCISK POKOSU STANDARD – WERSJA Z PODRZUTNIKIEM

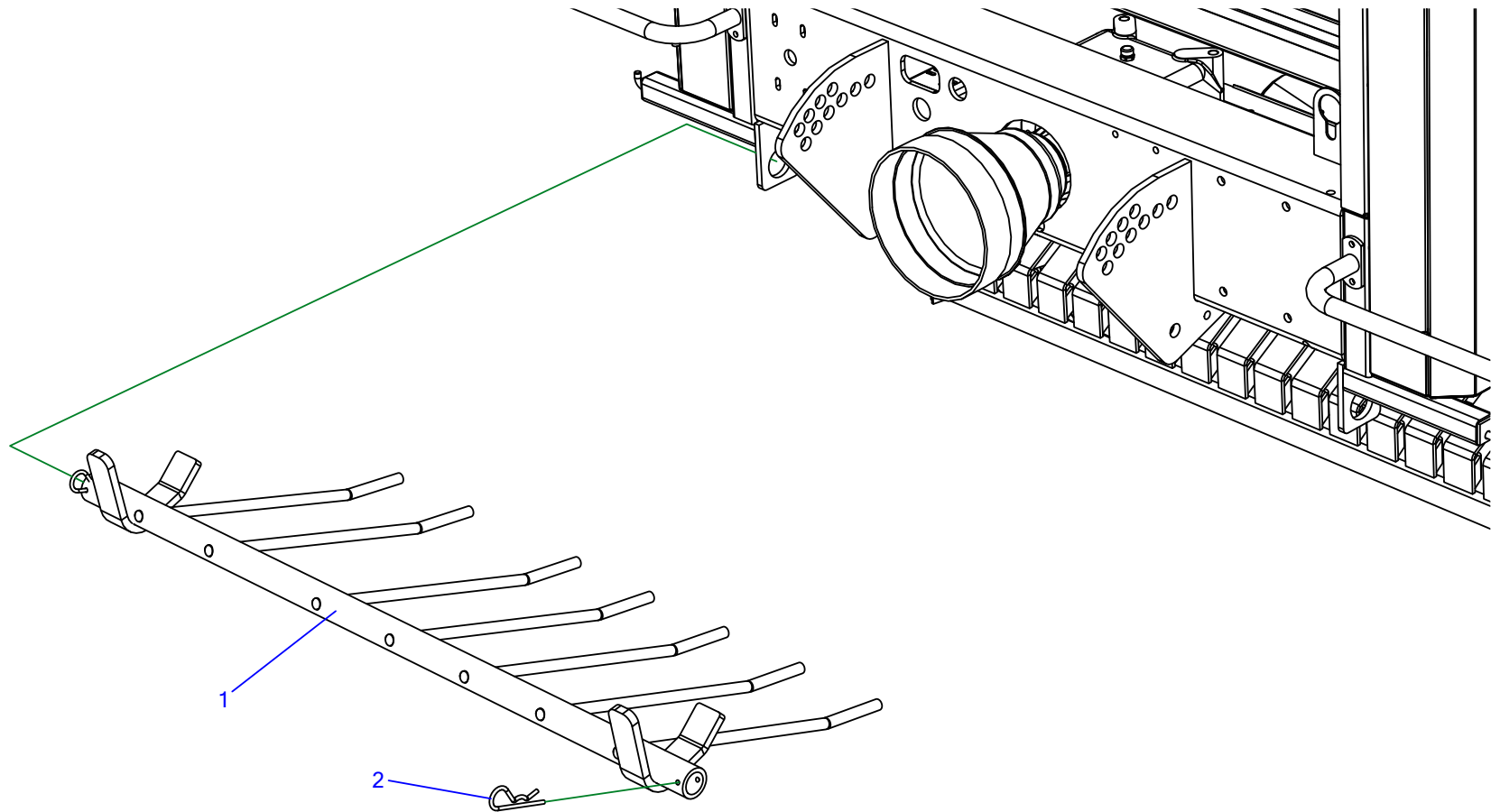


Tabela 50. Docisk pokosu standard – wersja z podrzutnikiem

Nr	Indeks	Nazwa	Ilość
1	Z562 118.000.000	Docisk spawany	1
2	23ZR5	Zawleczka spręż.poj. 5 (litera R poj.)	2

51. DOCISK POKOSU – DO DYSZLA Z562 002.000.000R I PRAS Z PODRZUTNIKIEM

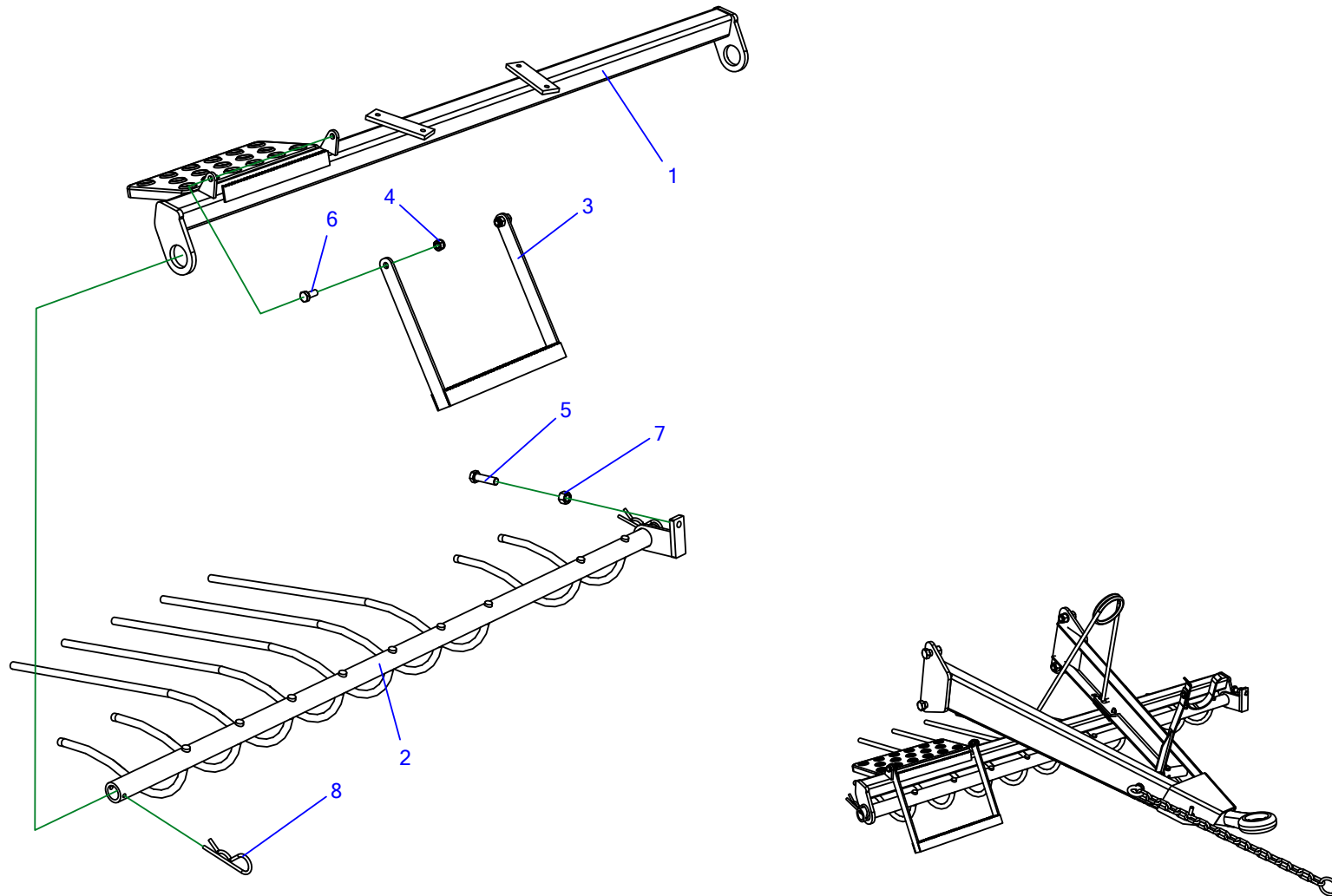


Tabela 51. Docisk pokosu – do dyszla Z562 002.000.000R i pras z podzrutnikiem

Nr	Indeks	Nazwa	Ilość
1	Z562 000.228.100	Wspornik docisku	1
2	Z562 000.228.200	Docisk	1
3	Z562 000.003.500	Stopień II	1
4	23NS10OC	Nakrętka samokontrująca m10oc 82175 8 82175 8	2
5	23S16/60	Śruba 16x60oc 8,8 82105 82105	1
6	23S10/25OC 8,8	Śruba 10x25oc 8,8 82105 82105	2
7	23N16OC	Nakrętka m16oc 8,8 82144 5 82144 5	1
8	23ZR6	Zawlecza spręż.poj. 6 (litera R poj.)	2

Docisk kompletny (pozycje 1 – 8) są dostępne pod indeksem Z562 000.228.000

52. DOCISK POKOSU – DO DYSZLA Z562 002.000.000R I PRAS Z ROTOREM

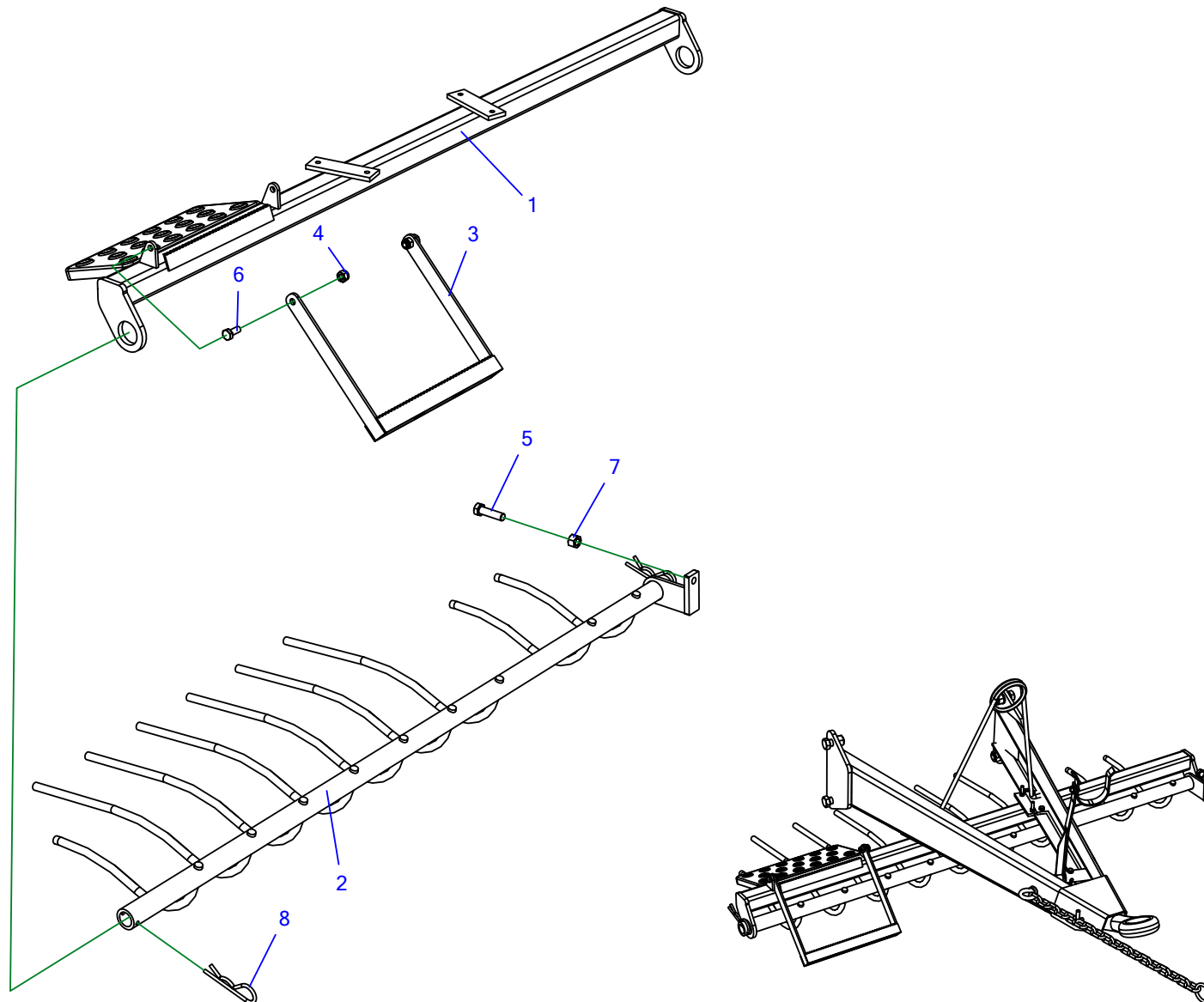


Tabela 52. Docisk pokosu – do dyszla Z562 002.000.000R i pras z rotorem

Nr	Indeks	Nazwa	Ilość
1	Z562 000.228.100	Wspornik docisku	1
2	Z562 000.230.100	Docisk	1
3	Z562 000.003.500	Stopień II	1
4	23NS10OC	Nakrętka samokontrująca m10oc 82175 8 82175 8	2
5	23S16/60	Śruba 16x60oc 8,8 82105 82105	1
6	23S10/25OC 8,8	Śruba 10x25oc 8,8 82105 82105	2
7	23N16OC	Nakrętka m16oc 8,8 82144 5 82144 5	1
8	23ZR6	Zawlecza spręż.poj. 6 (litera R poj.)	2

Docisk kompletny (pozycje 1 – 8) są dostępne pod indeksem Z562 000.230.000

53. PODRZUTNIK CZ. 1.

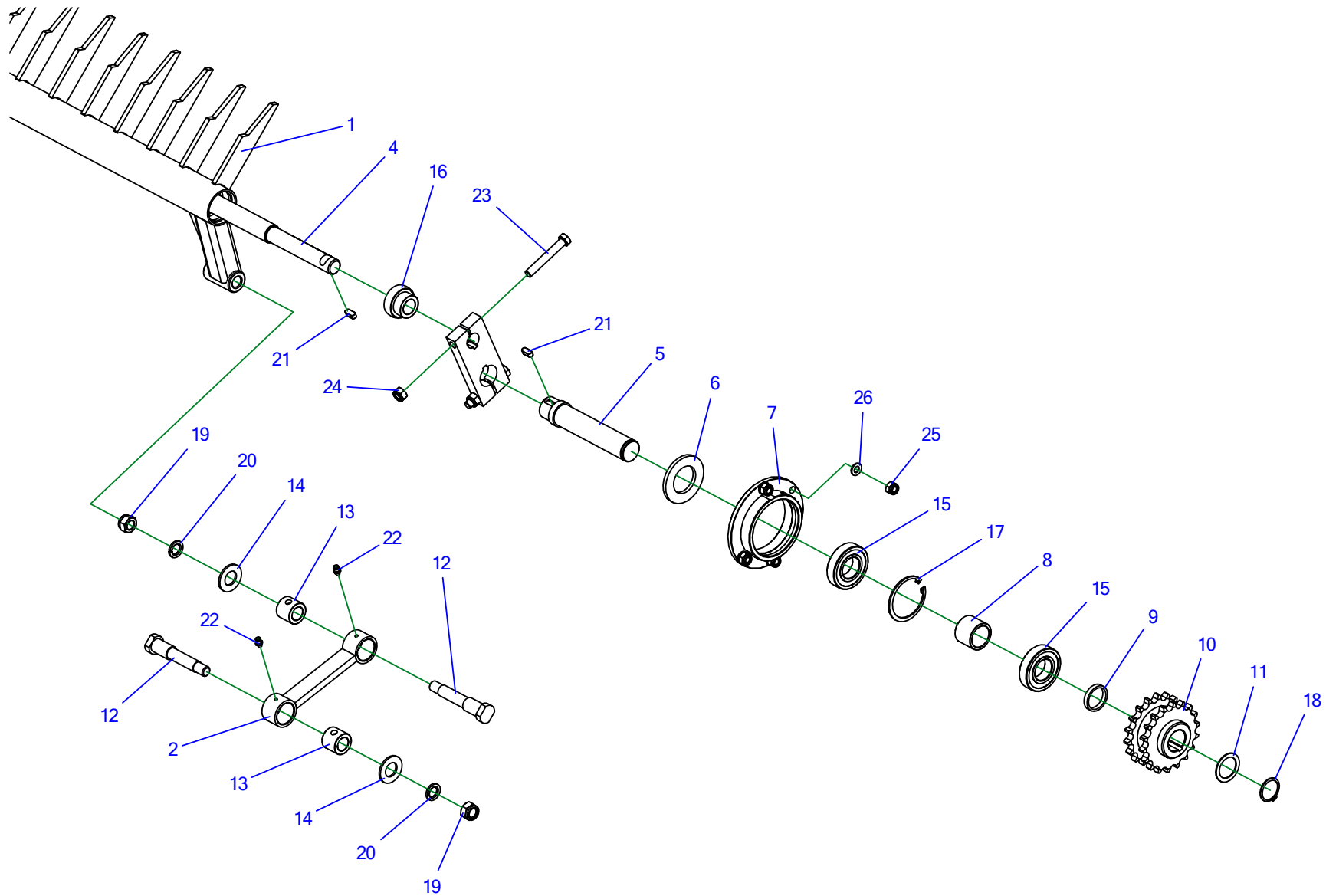


Tabela 53. Podrzutnik cz. 1.

Nr	Indeks	Nazwa	Ilość
1	Z562 095.001.000.1	Grabie spawane	1
2	Z562 095.003.000	Łącznik I kpl.	1
3	Z562 095.000.004	Kostka podrzutnika	1
4	Z562 095.000.002.1	Ośka podrzutnika	1
5	Z562 095.000.012	Półośka lewa	1
6	Z562 095.000.006	Podkładka oporowa	1
7	Z562 095.000.009.1	Obsada I	1
8	Z562 095.000.014	Tulejka dystansowa	1
9	Z562 095.000.024	Podkładka dystansowa	1
10	Z562 095.000.015	Kolo Z-18	1
11	Z562 096.000.042	Podkładka 48x35x1,5	1
12	Z562 095.000.005	Śruba specjalna M16	2
13	Z562 095.003.003	Tulejka ślizgowa	2
14	Z562 095.000.028	Podkładka	2
15	POD-LOZ-000171	Łożysko 6207 2RS (Fe) kat.B	2
16	25L205	łożysko FD205	1
17	23SW72	Seger W72	1
18	23SZ35	Seger Z35	1
19	23NS16OC	Nakrętka samokontruująca M16 oc 82175 8 82175 8	2
20	23P16SP	Podkładka spr.16,3oc 82008 82008	2
21	23WP8/7/20	Wpust 8x7x20 DIN 6885	2
22	23SM	smarownicza M6x1,0 prosta	2

Nr	Indeks	Nazwa	Ilość
23	23S12/80OC 8,8	Śruba 12x80oc 8,8 82101 82101	2
24	23NS12OC	Nakrętka samokontrująca m12oc 82175 8 82175 8	2
25	23NS10OC	Nakrętka samokontrująca m10oc 82175 8 82175 8	4
26	23P10 82005	Podkładka okr.10oc 82005 82005	4

54. PODRZUTNIK CZ. 2.

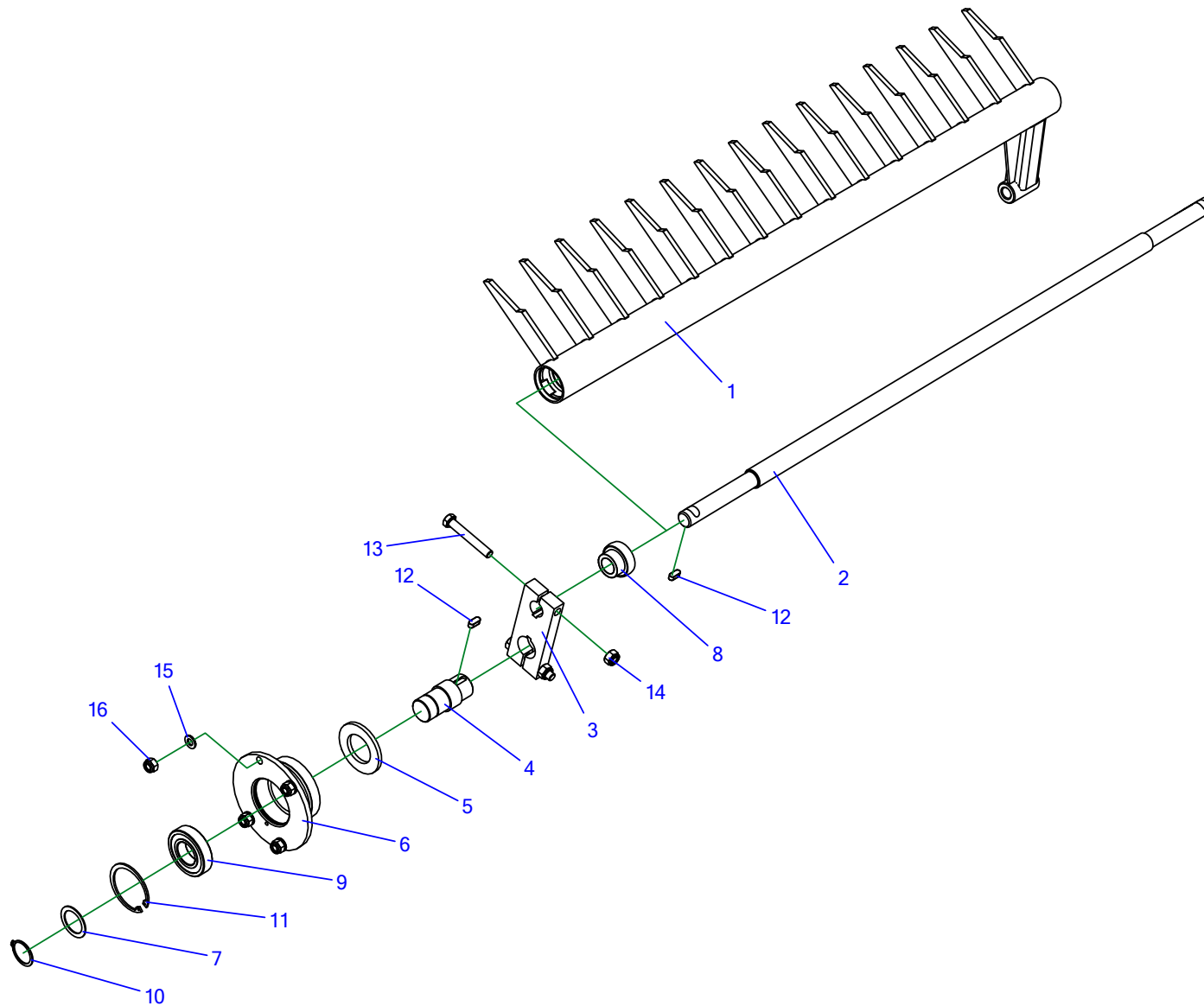


Tabela 54. Podrzutnik cz. 2.

Nr	Indeks	Nazwa	Ilość
1	Z562 095.001.000.1	Grabie spawane	1
2	Z562 095.000.002.1	Ośka podrzutnika	1
3	Z562 095.000.004	Kostka podrzutnika	1
4	Z562 095.000.011	Półośka prawa	1
5	Z562 095.000.006	Podkładka oporowa	1
6	Z562 095.000.010	Obsada II	1
7	Z562 096.000.042	Podkładka 48x35x1,5	1
8	25L205	łożysko FD205	1
9	25L2207	Łożysko 2207 2RS	1
10	23SZ35	Seger Z35	1
11	23SW72	Seger W72	1
12	23WP8/7/20	Wpust 8x7x20 DIN 6885	2
13	23S12/80OC 8,8	Śruba 12x80oc 8,8 82101 82101	2
14	23NS12OC	Nakrętka samokontrująca m12oc 82175 8 82175 8	2
15	23P10 82005	Podkładka okr.10oc 82005 82005	4
16	23NS10OC	Nakrętka samokontrująca m10oc 82175 8 82175 8	4

55. PODRZUTNIK – OSŁONA

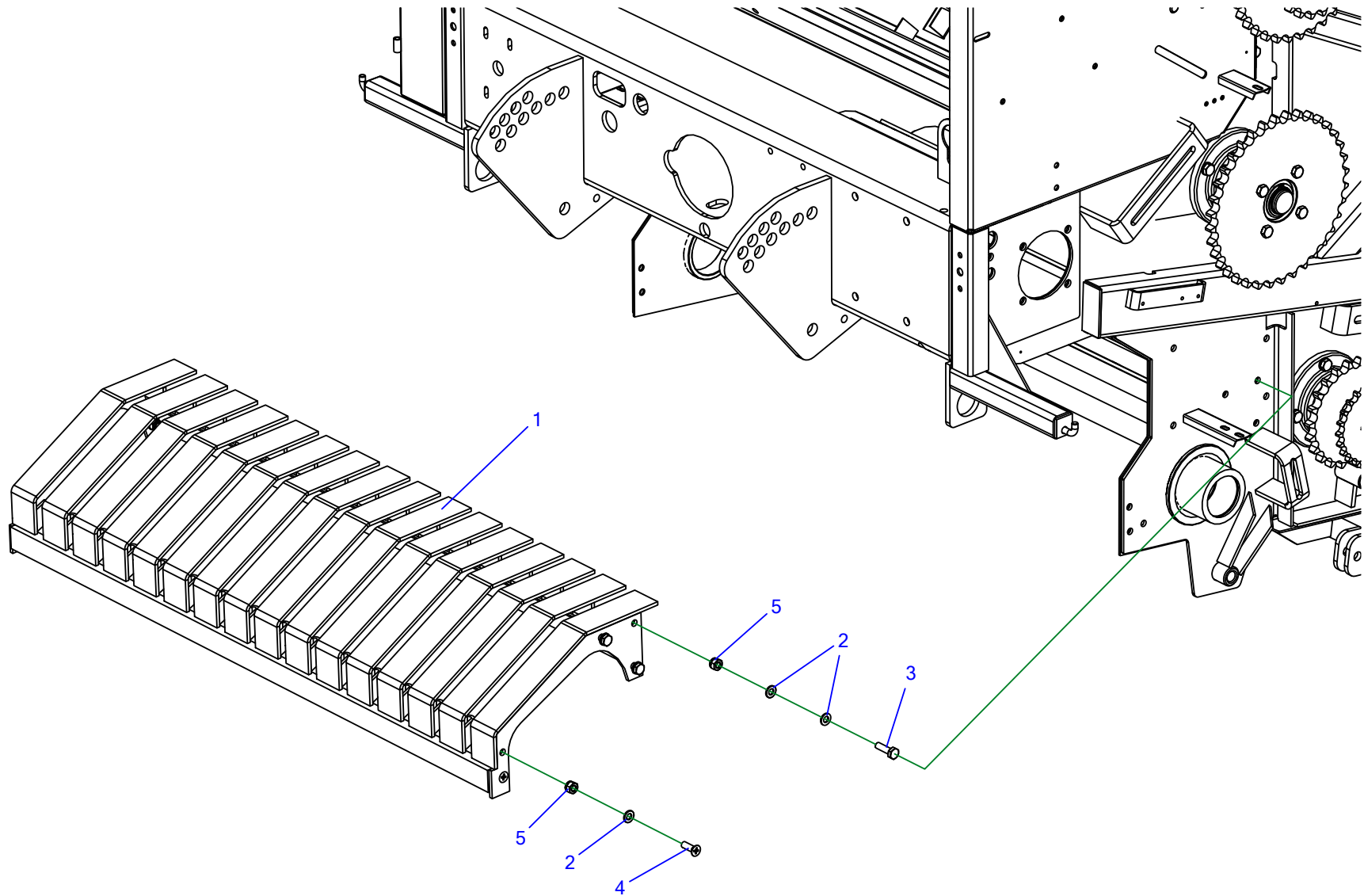


Tabela 55. Podrzutnik – osłona

Nr	Indeks	Nazwa	Ilość
1	Z562 000.035.000	Oslona podrzutnika	1
2	23P10 82005	Podkladka okr.10oc 82005 82005	16
3	23S10/35OC 8,8	Śruba 10x35oc 8,8 82105 82105	6
4	POD-ELZ-000007-1	Wkręt 10x30oc 82208 82208	4
5	23NS10OC	Nakrętka samokontruująca m10oc 82175 8 82175 8	10

56. ROTOR Z562 018.000.000 – KORPUS I BELKA ZGARNIAJĄCA

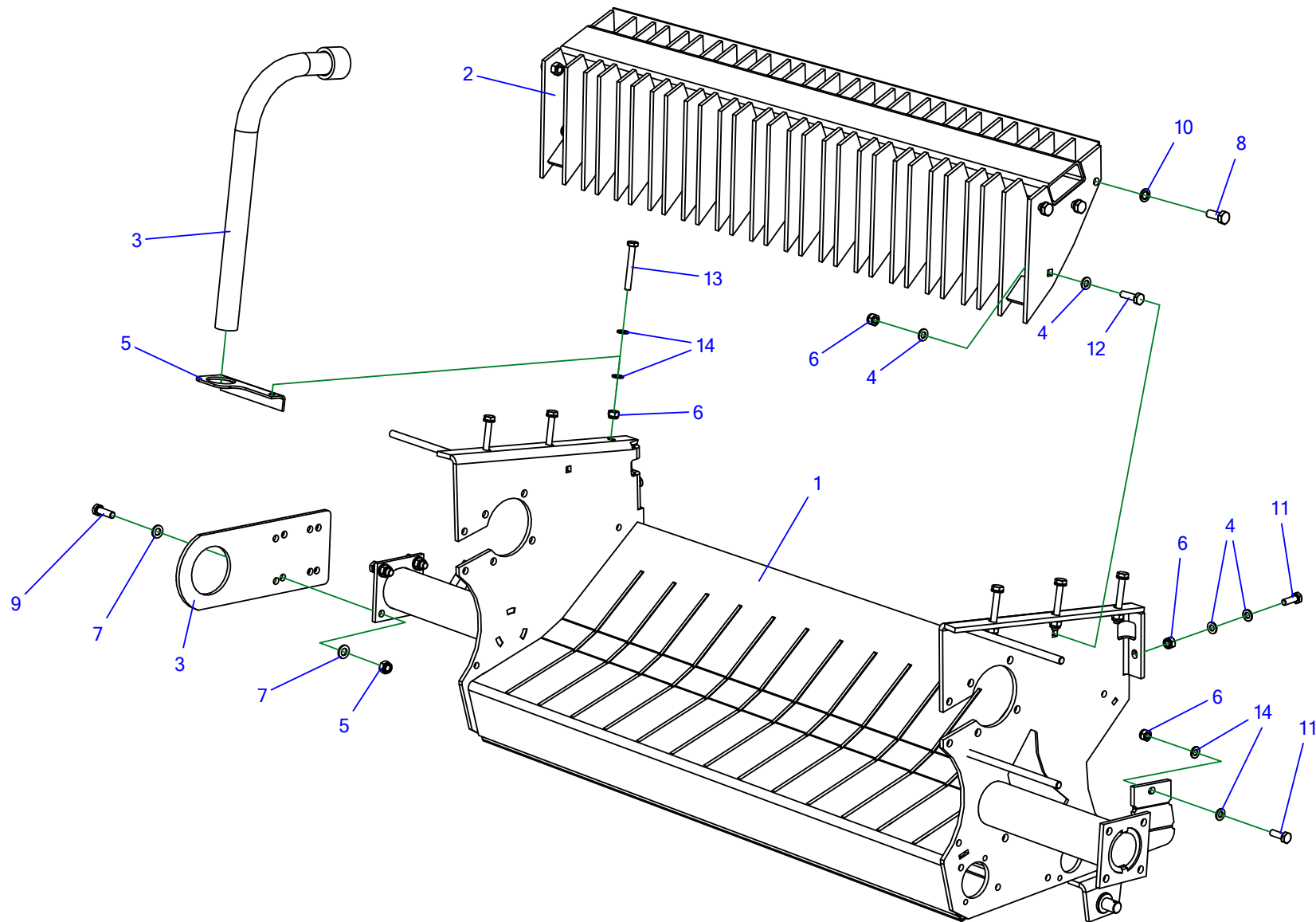


Tabela 56. Rotor Z562 018.000.000 – korpus i belka zgarniająca

Nr	Indeks	Nazwa	Ilość
1	Z562 018.001.000	Korpus rotora	1
2	Z562 068.300.000.2	Belka zgarniająca	1
3	Z562 018.027.000	Klucz	1
4	Z562 018.000.020	Mocowanie prawe podbieracza	1
5	Z562 018.027.003	Uchwyt	1
6	23NS10OC	Nakrętka samokontruująca m10oc 82175 8 82175 8	12
7	23P12OC	Podkładka okr.12oc 82005	8
8	23S12/30OC 8,8	Śruba 12x30oc 8,8 82105 82105	6
9	23S12/40OC	Śruba 12x40oc 8,8 82101 82101	4
10	23P12SP	Podkładka spr.12oc 82008 82008	6
11	23S10/30OC 8,8	Śruba 10x30oc 8,8 82105 82105	4
12	23S10/35OC 8,8	Śruba 10x35oc 8,8 82105 82105	2
13	POD-ELZ-000452	Śruba 10x80oc 8,8 82101	6
14	23P10 82005	Podkładka okr.10oc 82005 82005	24
15	23NS12OC	Nakrętka samokontruująca m12oc 82175 8 82175 8	4

57. ROTOR Z562 018.000.000 – LEWA STRONA

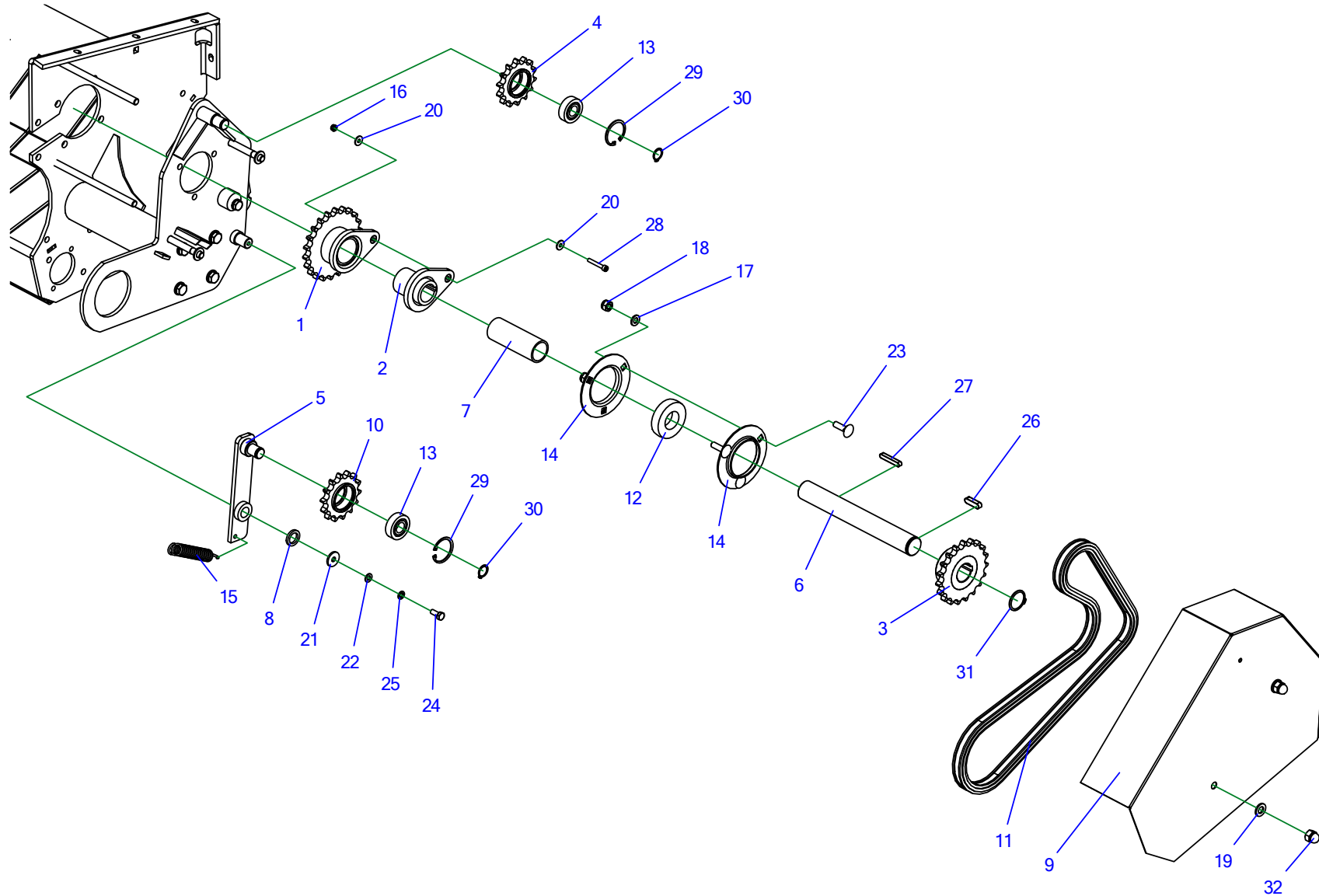


Tabela 57. Rotor Z562 018.000.000 – lewa strona

Nr	Indeks	Nazwa	Ilość
1	Z562 018.018.000	Sprzęgło I	1
2	Z562 096.022.000	Sprzęgło II	1
3	Z562 018.015.000	Koło łańcuchowe 12B1 Z19	1
4	Z562 018.012.020	Koło łańcuchowe 12B-1 Z14	1
5	Z562 018.012.100	Dźwignia napinacza	1
6	Z562 018.000.021	Wałek sprzęgła	1
7	Z562 018.000.023	Tulejka	1
8	Z562 018.000.029	Tulejka	1
9	Z562 018.022.010	Ośłona napędu	1
10	Z562 018.012.020	Koło łańcuchowe 12B-1 Z14	1
11	POD-LAN-000063	Łańcuch 12B1 75ogn	1
12	POD-LOZ-000274	łożysko k6207 2RS Kraśnik	1
13	POD-LOZ-000008-1	Łożysko 6204 2RS	2
14	25OP207	Oprawa blaszana P-207	2
15	23S061.001.003	Sprężyna naciągowa 3,15/22/130/25,25 oc (maz-4618) (KIG)	1
16	23NS6OC	Nakrętka samokontruująca m6oc 82175 8 82175 8	1
17	23P10 82005	Podkładka okr.10oc 82005 82005	3
18	23NS10OC	Nakrętka samokontruująca m10oc 82175 8 82175 8	3
19	23P12OC	Podkładka okr.12oc 82005	2
20	23P6OC030	Podkładka okr.6oc pow 82030	2
21	23P8 82019OC	Podkładka okr.8oc pow 82019	1
22	23P8OOC	Podkładka okr.8oc 82005 82005	1

Nr	Indeks	Nazwa	Ilość
23	POD-ELZ-000084	Śruba podsadzana 10x35oc 8.8 82406	3
24	23S8/20OC 8,8	Śruba 8x20oc 8,8 82105 82105	1
25	23P8SPOC	Podkładka spr.8.2oc 82008 82008	1
26	23WP10/8/36	Wpust 10x8x36	1
27	23WP8/7/50	Wpust 8x7x50	1
28	23SI6/40 10,9	Śruba imbus 6x40cz 10,9 82302 82302 10,9	1
29	POD-ELZ-000008-1	Seger W47	2
30	23SZ20	Seger Z20	2
31	23SZ35	Seger Z35	1
32	23N12KOL	Nakrętka kołpakowa m12oc 82181 8 82181 8	2

58. ROTOR Z562 018.000.000 – WAŁ

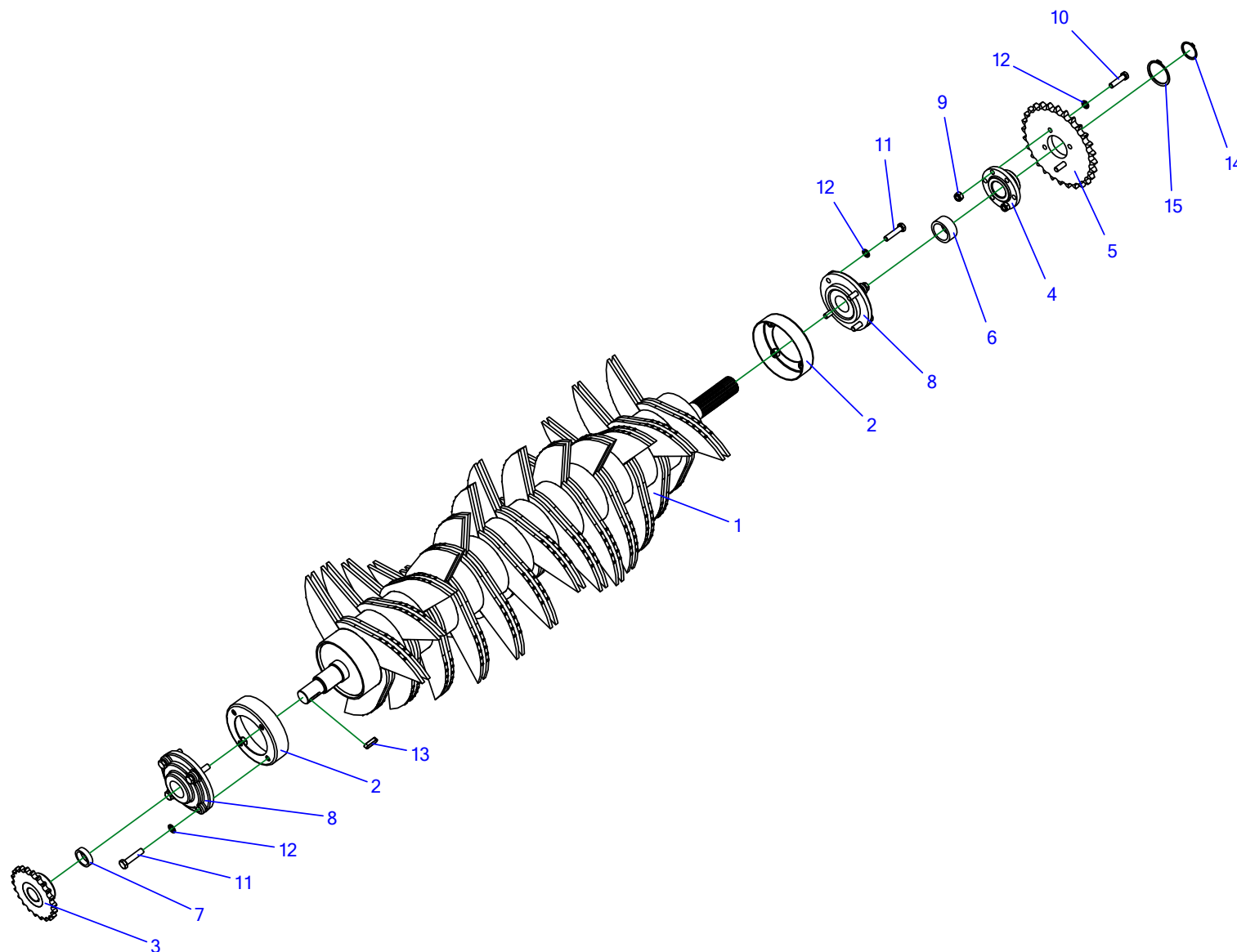


Tabela 58. Rotor Z562 018.000.000 – wał

Nr	Indeks	Nazwa	Ilość
1	Z562 068.200.000.3	Rotor	1
2	Z582 070.270.01	Oslonka rury rotora	2
3	Z562 018.014.000	Koło łańcuchowe 12B1 Z22	1
4*	Z562 063.440.000.1	Piasta koła	1
5*	Z582 070.015.02	Koło Z28	1
6	Z562 018.000.025	Tulejka	1
7	Z562 018.000.027.1	Tulejka	1
8	25L209UCFC	łożysko zespół UCFC209	2
9*	23NS12OC	Nakrętka samokontruująca m12oc 82175 8 82175 8	2
10*	POD-ELZ-000586	Śruba 12x50oc 10,9 82105	2
11	23S12/55OC	Śruba 12x55oc 8,8 82101 82101	8
12*	23P12SP	Podkładka spr.12oc 82008 82008	10
13	23WP10/8/36	Wpust 10x8x36	1
14*	23SZ45	Seger Z45	1
15*	POD-ELZ-000022-1	Seger Z65	1

* Indeksy oznaczone cyframi 4, 5, 9, 10, 12, 14, 15 są dostępne w komplecie pod indeksem Z562 063.450.000.1

59. ROTOR Z562 018.000.000 – ZESPÓŁ TNĄCY CZ. 1.

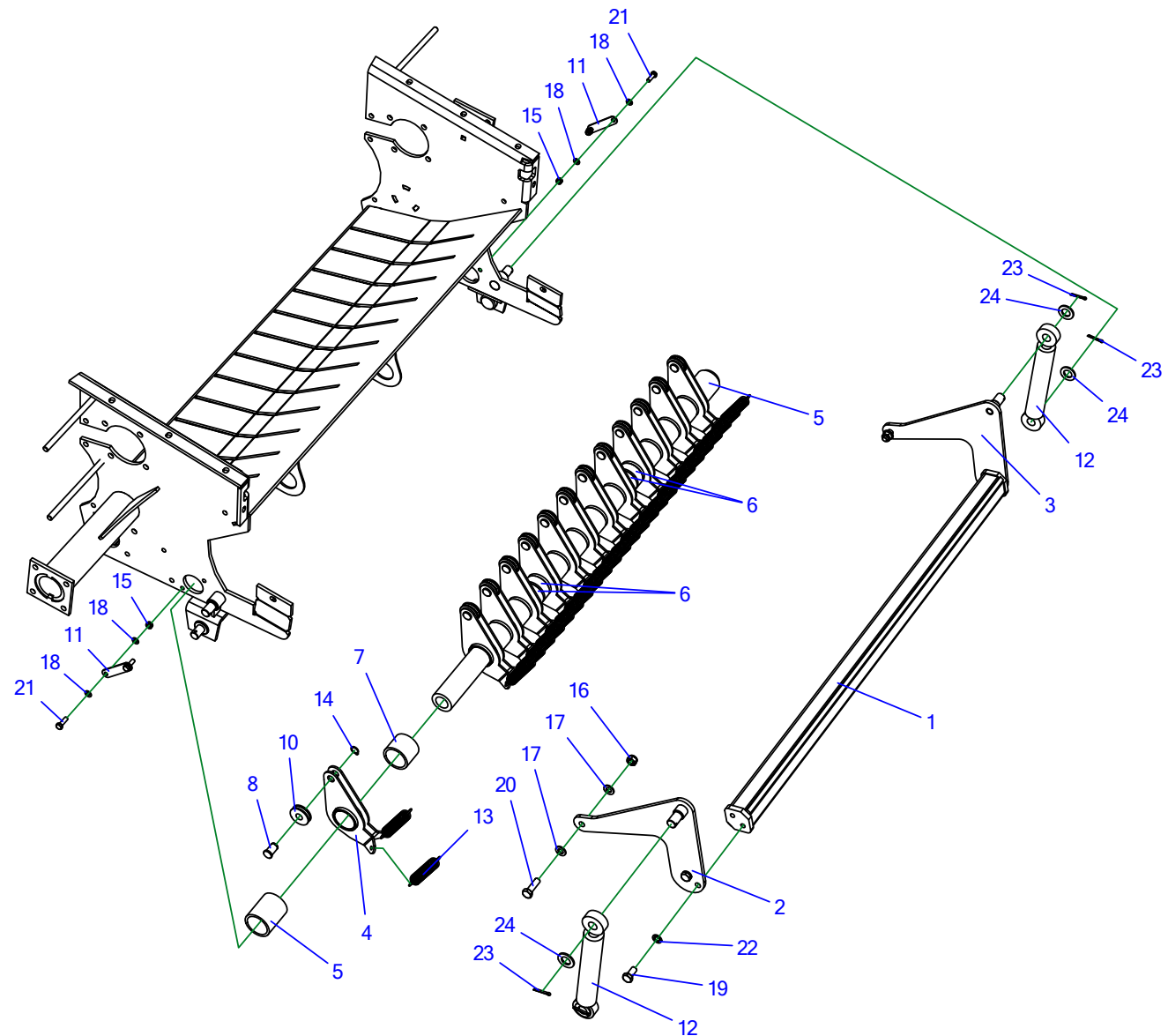


Tabela 59. Rotor Z562 018.000.000 – zespół tnący cz. 1.

Nr	Indeks	Nazwa	Ilość
1	Z562 018.004.300	Belka	1
2	Z562 018.004.100	Wspornik lewy	1
3	Z562 018.004.200	Wspornik prawy	1
4	Z562 018.005.100	Dźwignia noża	13
5	Z562 018.000.011	Tulejka dystansowa I	2
6	Z562 018.000.008	Tulejka dystansowa III	4
7	Z562 018.000.007	Tulejka dystansowa II	10
8	Z562 018.005.003.1	Sworzeń	13
9	Z562 018.000.006	Rura	1
10	Z562 018.005.002.1	Rolka	13
11	Z562 018.000.010	Blokada	2
12	POD-HSL-000021-1	Siłownik CJ2F 32/22/80*L-273 (RAL7015)	2
13	23SPN3/23/135 MAZ1771/1	Sprężyna naciągowa 3/23/136/34 oc (maz-1771/B-1)	26
14	POD-ELZ-000449	Seger Z16	13
15	23NS8OC	Nakrętka samokontruująca m8oc 82175 8 82175 8	4
16	23NS12OC	Nakrętka samokontruująca m12oc 82175 8 82175 8	2
17	23P12OC	Podkładka okr.12oc 82005	4
18	23P8OOC	Podkładka okr.8oc 82005 82005	8
19	23S12/25OC 8,8	Śruba 12x25oc 8,8 82105 82105	4
20	23S12/40OC	Śruba 12x40oc 8,8 82101 82101	2
21	23S8/25OC8.8	Śruba 8x25oc 8,8 82105 82105	4
22	23P12SP	Podkładka spr.12oc 82008 82008	4

Nr	Indeks	Nazwa	Ilość
23	POD-ELZ-000542	Zawleczka 4x32oc	4
24	23P20OOC	Podkładka okr.20oc 82005 82005	4

60. ROTOR Z562 018.000.000 – ZESPÓŁ TNĄCY CZ. 2.

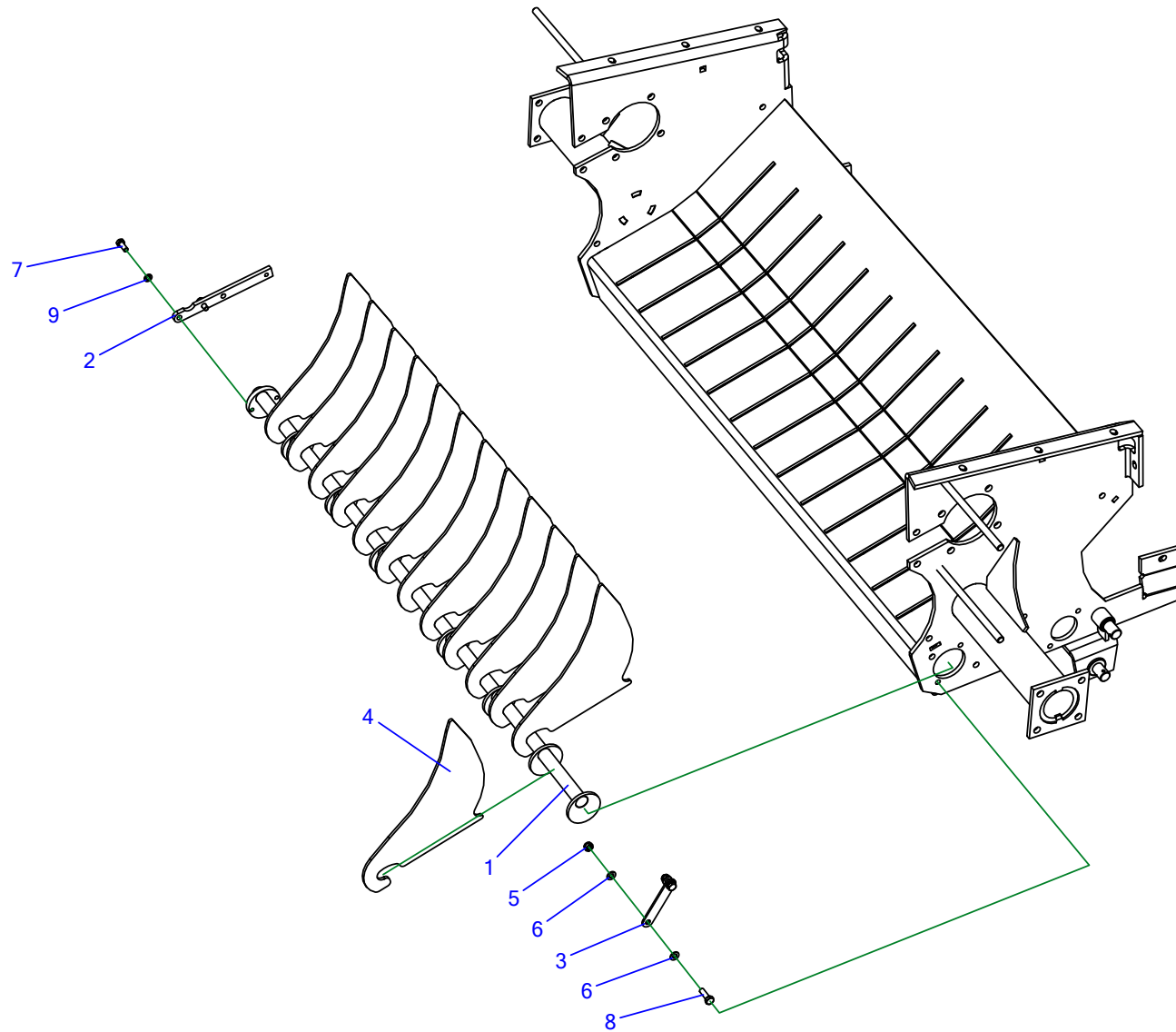


Tabela 60. Rotor Z562 018.000.000 – zespół tnący cz. 2.

Nr	Indeks	Nazwa	Ilość
1	Z562 018.009.000	Blokada noży	1
2	Z562 018.011.001	Dźwignia	1
3	Z562 018.000.010	Blokada	1
4	POD-NOZ-000014	Nóż 33-0360-66-01	13
5	23NS8OC	Nakrętka samokontruująca m8oc 82175 8 82175 8	2
6	23P8OOC	Podkładka okr.8oc 82005 82005	4
7	23S8/20OC 8,8	Śruba 8x20oc 8,8 82105 82105	2
8	23S8/25OC8.8	Śruba 8x25oc 8,8 82105 82105	2
9	23P8SPOC	Podkładka spr.8.2oc 82008 82008	2

61. OBWIĄZYWACZ SZNURKIEM CZ. 1.

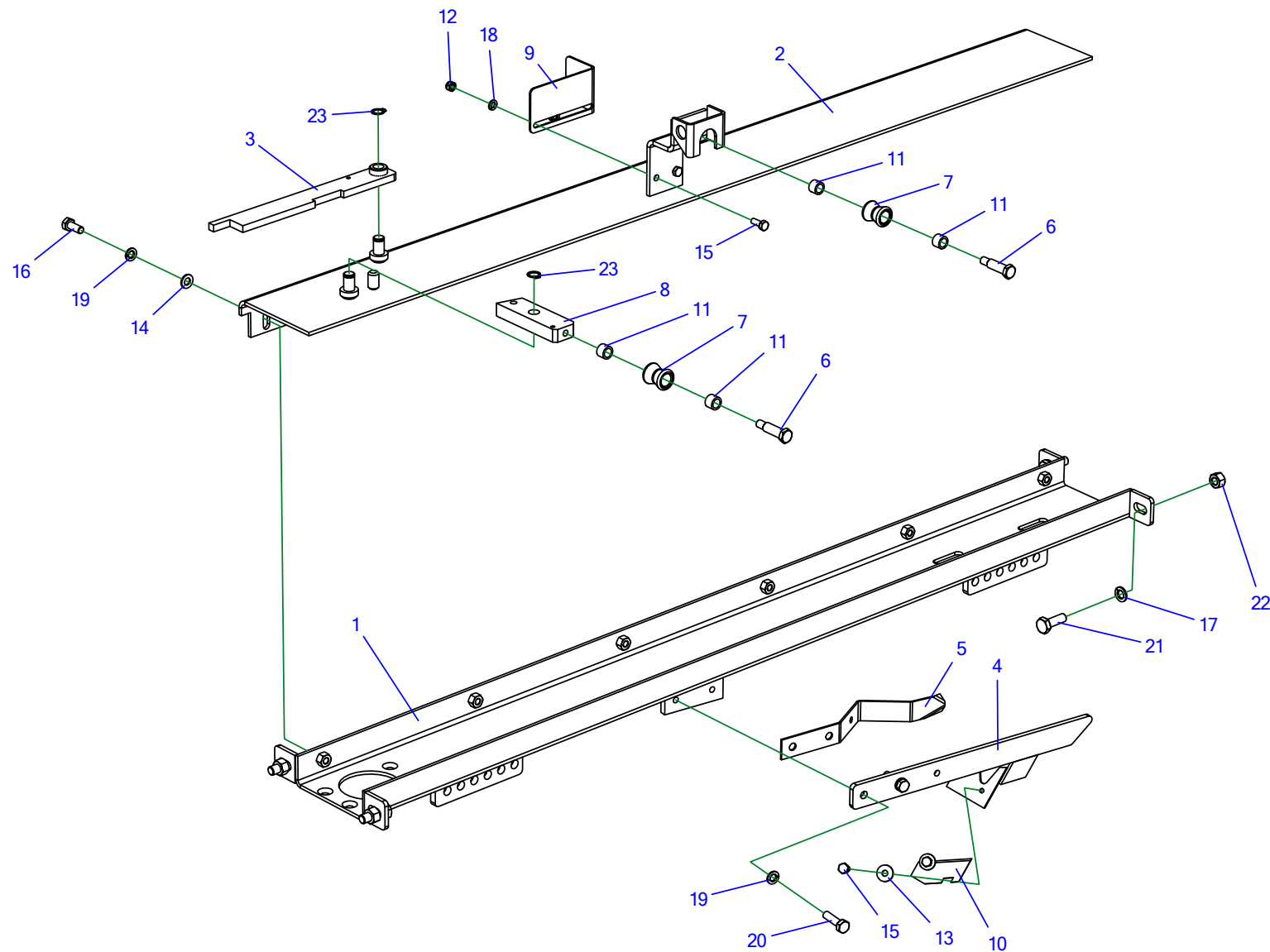


Tabela 61. Obwiązywacz sznurkiem cz.1.

Nr	Indeks	Nazwa	Ilość
1	Z562 041.001.000	Podstawa podajnika	1
2	Z562 041.002.000	Pokrywa	1
3	Z562 041.002.600	Dźwignia I	1
4	Z562 041.005.000	Wspornik noża	1
5	Z562 041.005.002	Docisk	1
6	Z562 041.002.402	Śruba specjalna M8	2
7	Z562 041.002.401	Rolka	2
8	Z562 041.002.007	Dźwignia II	1
9	Z562 041.002.009	Wspornik wyłącznika krańcowego	1
10	Z562 041.005.402	Ostrze noża sznurka	1
11	POD-LOZ-000161	tulejka JSM-1014-10	4
12	23NS6OC	Nakrętka samokontruująca m6oc 82175 8 82175 8	2
13	23P6OC030	Podkładka okr.6oc pow 82030	2
14	23P8OOC	Podkładka okr.8oc 82005 82005	6
15	23S6/16 8,8OC	Śruba 6x16oc 8,8 82105 82105 8,8	4
16	23S8/20OC 8,8	Śruba 8x20oc 8,8 82105 82105	6
17	23P10SP	Podkładka spr.10,2oc 82008 82008	4
18	23P6SPOC	Podkładka spr.6,1oc 82008 82008	2
19	23P8SPOC	Podkładka spr.8.2oc 82008 82008	8
20	23S8/30OC 8,8	Śruba 8x30oc 8,8 82105 82105	2
21	23S10/30OC 8,8	Śruba 10x30oc 8,8 82105 82105	4
22	23N10OC	Nakrętka m10oc 82144 5 82144 5	4
23	23SZ12	Seger Z12	2

62. OBWIĄZYWACZ SZNURKIEM CZ. 2.

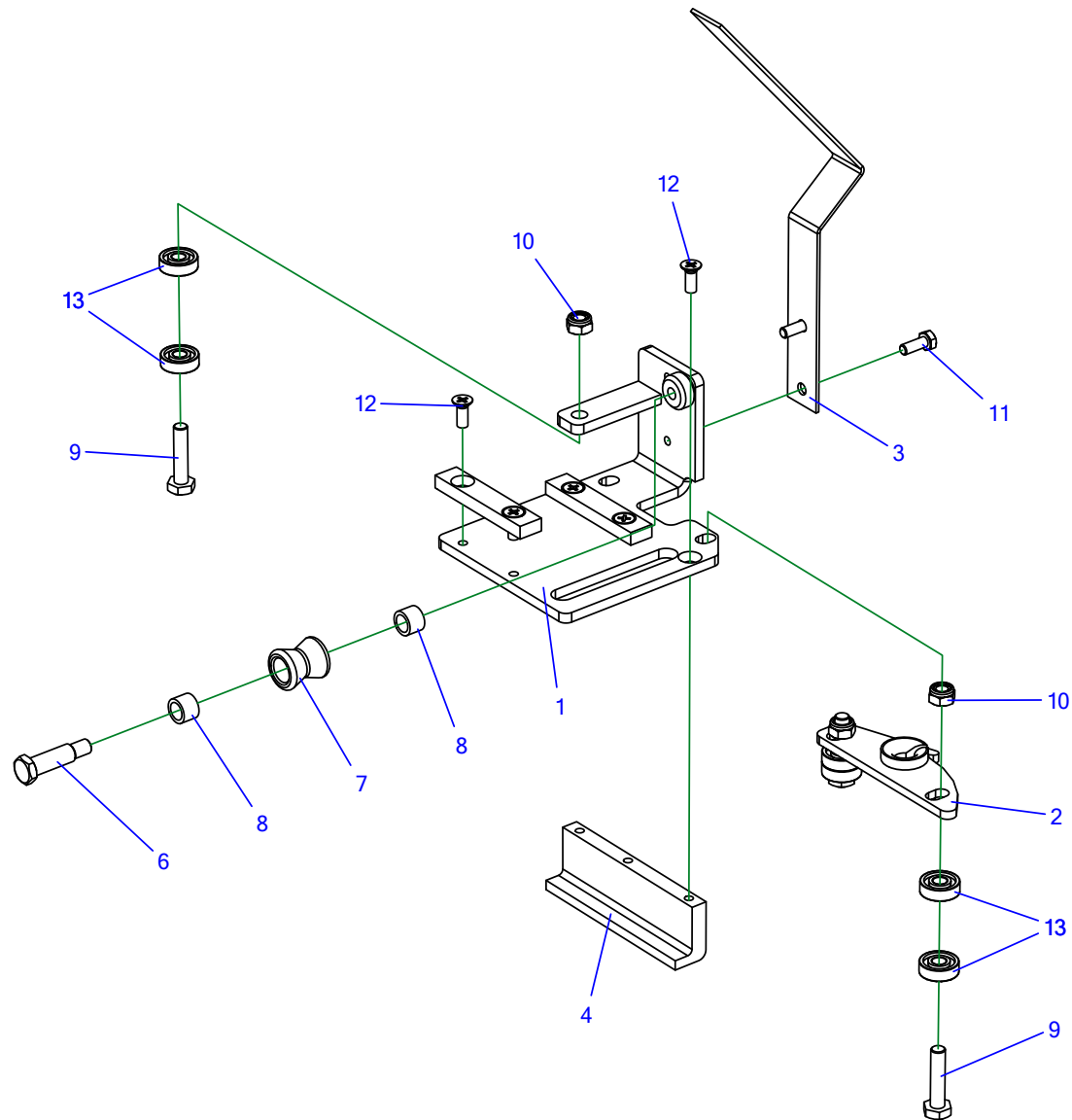


Tabela 62. Obwiązywacz sznurkiem cz. 2.

Nr	Indeks	Nazwa	Ilość
1	Z562 041.004.000	Wózek spaw.	1
2	Z562 041.004.500.1	Prowadnica	1
3	Z562 041.004.004	Uchwyt	1
4	Z562 041.004.007	Ślizg I	1
5	Z562 041.004.008	Ślizg II	2
6	Z562 041.002.402	Śruba specjalna M8	1
7	Z562 041.002.401	Rolka	1
8	POD-LOZ-000161	tulejka JSM-1014-10	2
9	Z562 041.004.013	Śruba specjalna M8	3
10	23NS8OC	Nakrętka samokontruująca m8oc 82175 8 82175 8	3
11	23S6/16 8,8OC	Śruba 6x16oc 8,8 82105 82105 8,8	2
12	23W6/16	Wkręt 6x16 oc 82208	6
13	25L608 2RS	Łożysko 608 2RS	6

63. OBWIĄZYWACZ SZNURKIEM CZ. 3.

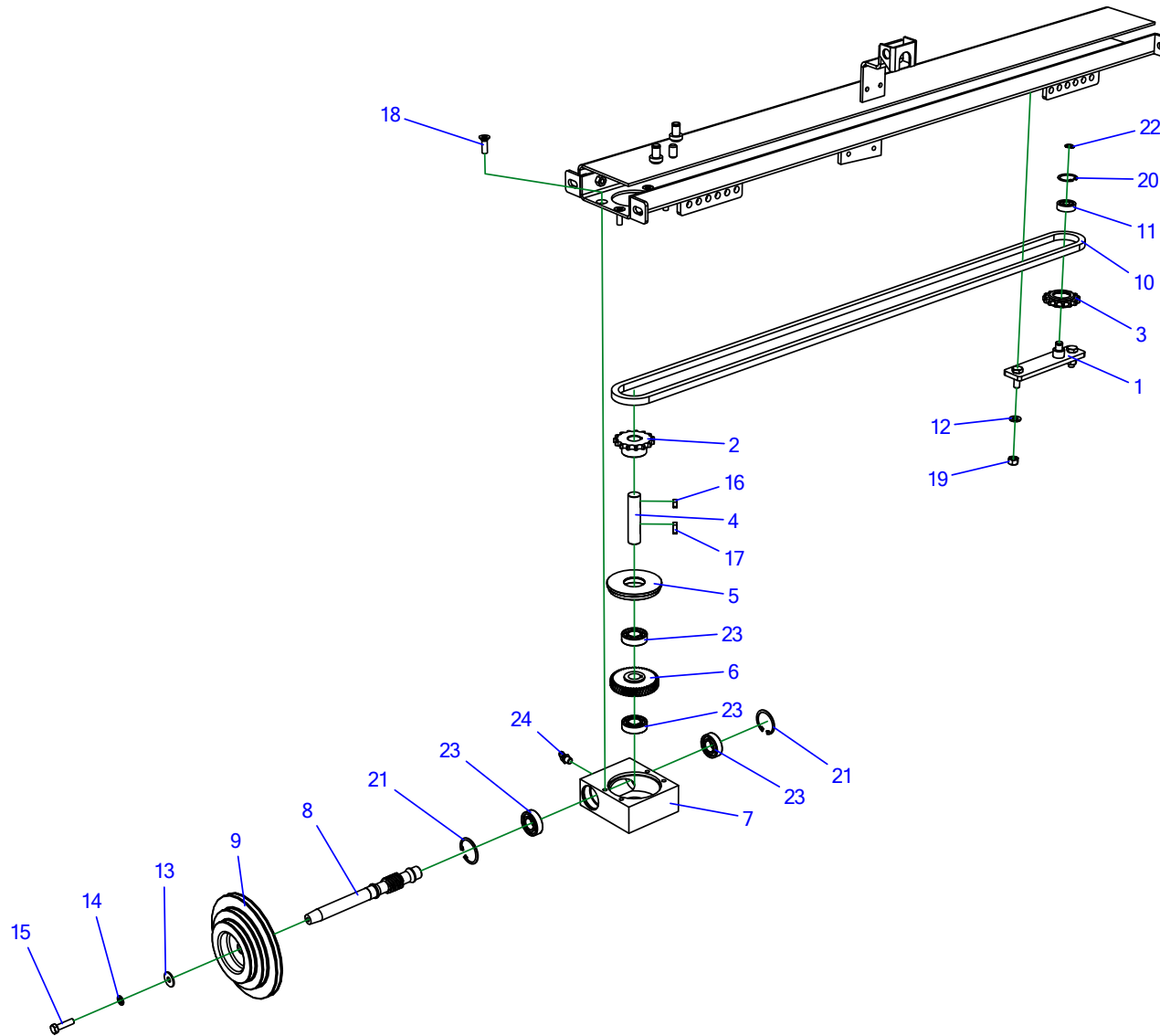


Tabela 63. Obwiązywacz sznurkiem cz. 3.

Nr	Indeks	Nazwa	Ilość
1	Z562 041.003.000	Napinacz łańcucha	1
2	Z562 041.012.006	Koło łańcuchowe 08B-1 Z15	1
3	Z562 041.003.003	Koło Z15	1
4	Z562 041.012.005	Ośka	1
5	Z562 041.012.002	Pokrywka	1
6	Z562 041.012.004	Koło ślimakowe	1
7	Z562 041.012.001	Korpus przekładni	1
8	POD-WPS-000067	Ślimak Z562 041.012.003	1
9	POD-TSZ-000068	Koło regulacji sznurka rys. Z562 000.000.023.1	1
10	25LO08B1 169 OGN	Łańcuch 08B1 169OGN	1
11	25L6201	Łożysko 6201 2RS	1
12	23P10 82005	Podkładka okr.10oc 82005 82005	2
13	23P8OC 82030	Podkładka okr.8oc pow 82030	1
14	23P8SPOC	Podkładka spr.8.2oc 82008 82008	1
15	23S8/30OC 8,8	Śruba 8x30oc 8,8 82105 82105	1
16	23WP6/6/14	Wpust 6x6x14	1
17	23WP6/6/20	Wpust 6x6x20	1
18	23W8/25 OC	Wkręt 8x25oc 82208 82208	4
19	23N10OC	Nakrętka m10oc 82144 5 82144 5	2
20	23SW32	Seger W32	1
21	23SW42	Seger W42	2
22	23SZ12	Seger Z12	1

Nr	Indeks	Nazwa	Ilość
23	25L6004	Łożysko 6004 2RS	4
24	23SM10KAT90	smarowniczką M10x1,0 ką 90	1

64. OBWIĄZYWACZ SZNURKIEM – OSŁONY

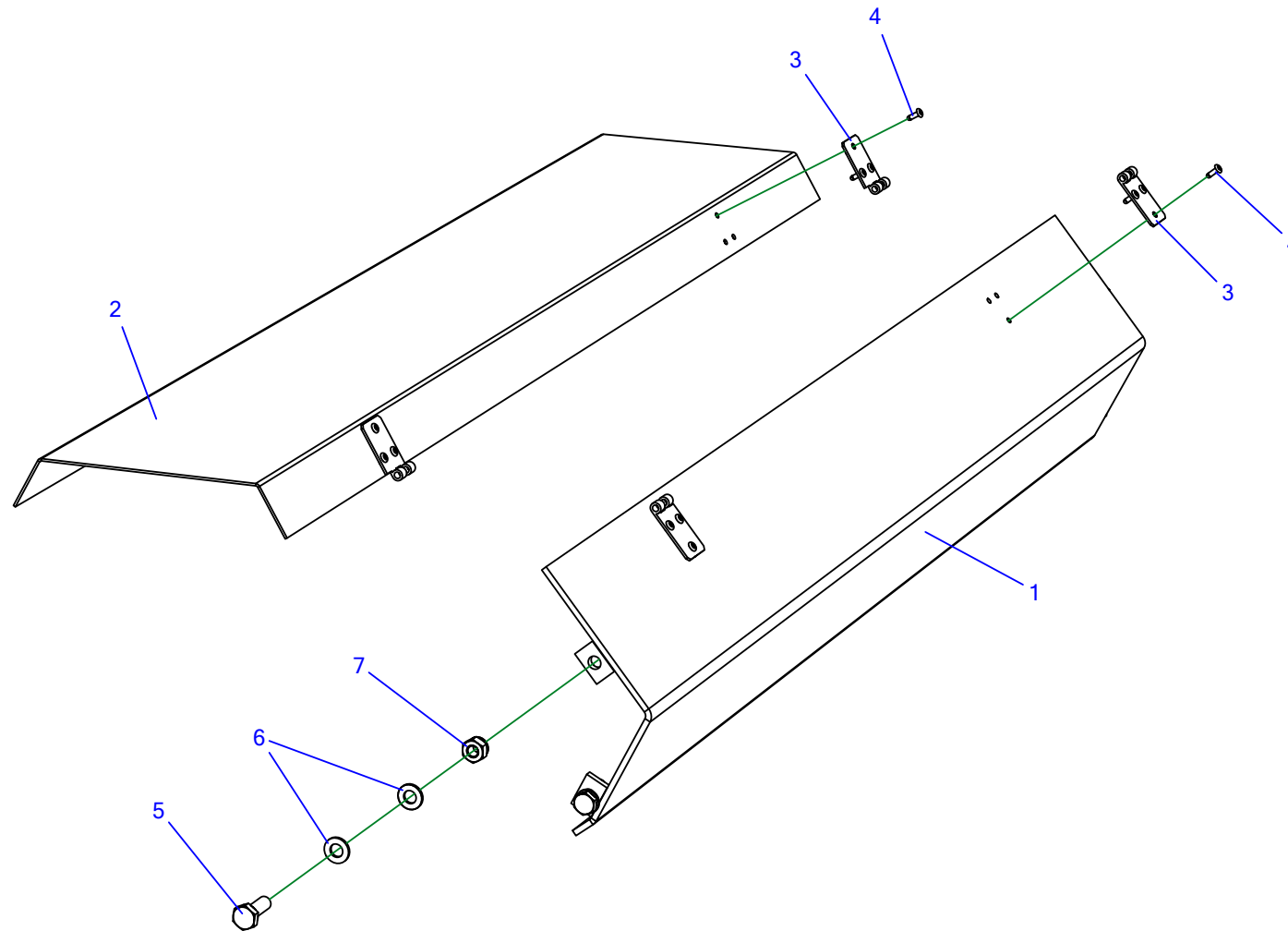


Tabela 64. Obwiązywacz sznurkiem – osłony

Nr	Indeks	Nazwa	Ilość
1	Z562 031.001.000	Podstawa osłony	1
2	Z562 031.000.002	Kłapa osłony	1
3	23ZLAM	zawias łamany	2
4	POD-ELZ-000438	Nit zrywalny alu-stal 4x10	12
5	23S10/30OC 8,8	Śruba 10x30oc 8,8 82105 82105	4
6	23P10 82005	Podkładka okr.10oc 82005 82005	8
7	23NS10OC	Nakrętka samokontruująca m10oc 82175 8 82175 8	4

65. OBWIĄZYWACZ SIATKĄ – WAŁKI CZ. 1.

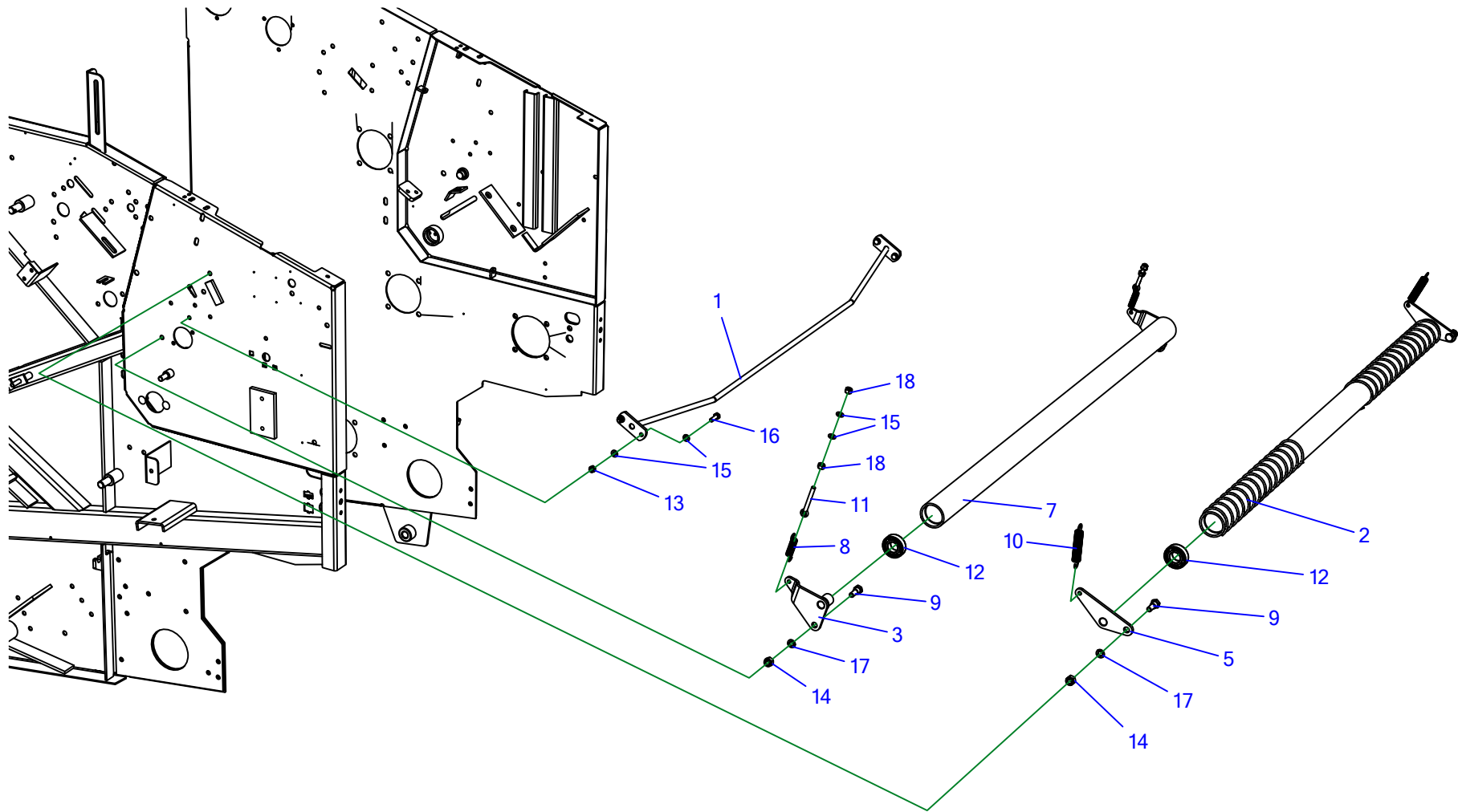


Tabela 65. Obwiązywacz siatką – wałki cz.1.

Nr	Indeks	Nazwa	Ilość
1	Z562 061.011.210	Pręt rozprowadzający spawany	1
2	Z562 061.003.000	Rolka napinająca	1
3	Z562 061.002.300	Ramię prawe	1
4	Z562 061.002.200	Ramię lewe	1
5	Z562 061.003.100	Ramię prawe	1
6	Z562 061.003.200	Ramię lewe	1
7	Z562 061.002.001-009	Rolka	1
8	23S061.002.002	Sprężyna naciągowa 2,5/14/64/14,5 oc (maz-4619)	2
9	Z562 061.003.004	Śruba rolki	4
10	23S061.003.003	Sprężyna naciągowa 2/17/100/34,5 oc (maz-4620)	2
11	23S8/70OC CD	Śruba CD 8x70oc BN-1902-28 BN-1902-28	2
12	25L6205	Łożysko 6205 2RS	4
13	23NS8OC	Nakrętka samokontruująca m8oc 82175 8 82175 8	3
14	23NS10OC	Nakrętka samokontruująca m10oc 82175 8 82175 8	4
15	23P8OOC	Podkładka okr.8oc 82005 82005	10
16	23S8/25OC8.8	Śruba 8x25oc 8,8 82105 82105	3
17	23P10SP	Podkładka spr.10,2oc 82008 82008	4
18	23N8OC	Nakrętka m8oc 82144 5 82144 5	4

66. OBWIĄZYWACZ SIATKĄ – WAŁKI CZ. 2

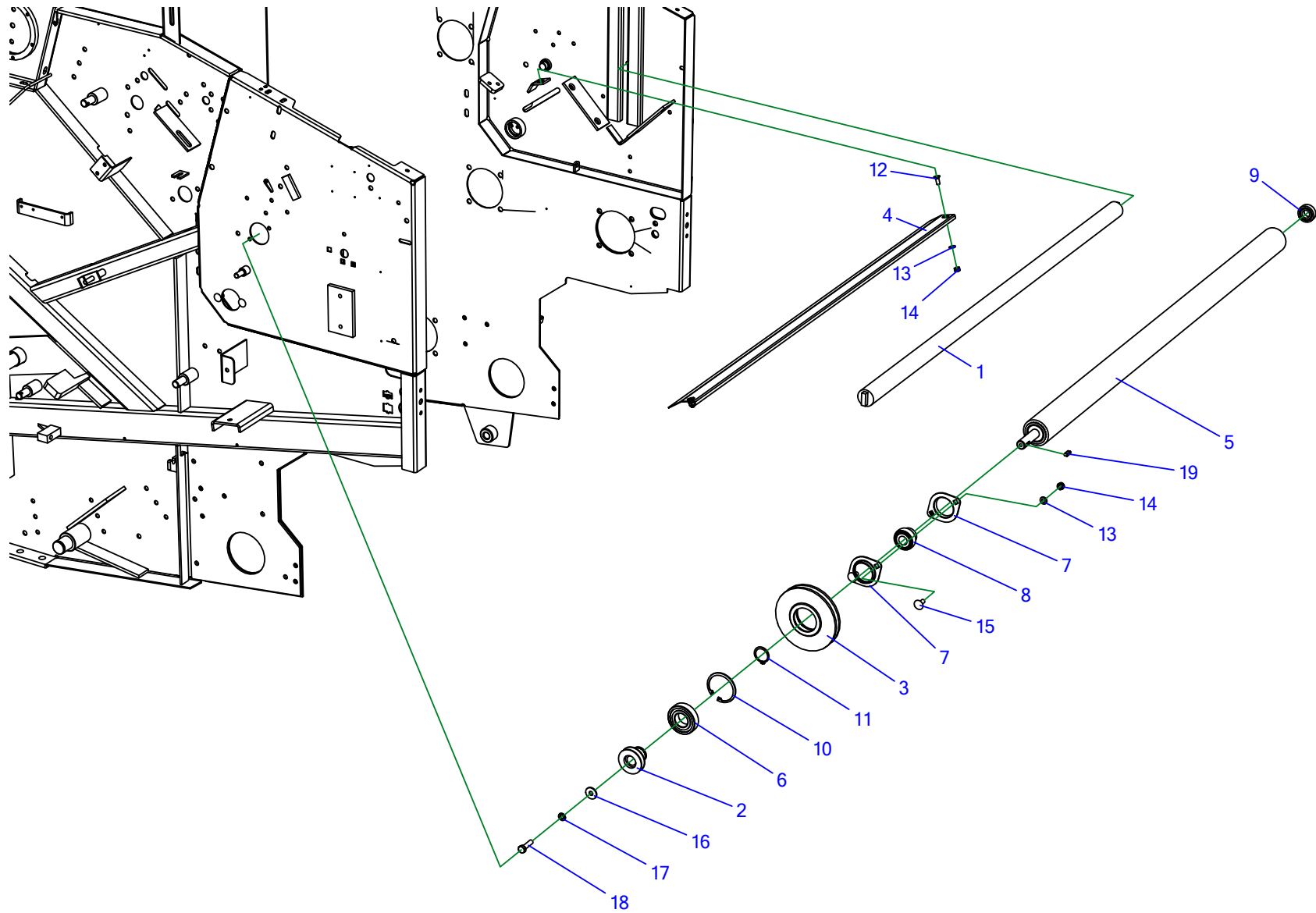


Tabela 66. Obwiązywacz siatką – wałki cz. 2.

Nr	Indeks	Nazwa	Ilość
1	Z562 061.004.100	Hamulec	1
2	Z562 061.005.001.1	Piasta wolnobiegu	1
3	Z562 061.005.402.1	Koło pasowe I	1
4	Z562 061.007.003	Ośłona III	1
5	25TMG1300	Tuleja metalowo-gumowa 1300 Z562 061.002.100	1
6	POD-OGL-000037-1	Sprzęgło jednokierunkowe 30x62x16 ZZ6206M /bez klina/	1
7	POD-LOZ-000333	Oprawa P204 PF47 na dwa otwory	2
8	25L204	Łożysko FD204	1
9	POD-LOZ-000137	Łożysko 6004 2RS	1
10	23SW62	Seger W62	1
11	23SZ30	Seger Z30	1
12	POD-ELZ-000968	Śruba imbus łeb stożk. 8x20 oc 8,8 DIN7991	2
13	23P8OOC	Podkładka okr.8oc 82005 82005	4
14	23NS8OC	Nakrętka samokontruująca m8oc 82175 8 82175 8	4
15	POD-ELZ-000423	Śruba podsadzana 8x20oc 8,8 82406	2
16	23P8OC 82030	Podkładka okr.8oc pow 82030	1
17	23P8SPOC	Podkładka spr.8.2oc 82008 82008	1
18	23S8/30OC 8,8	Śruba 8x30oc 8,8 82105 82105	1
19	23WP6/6/20	Wpust 6x6x20	1

67. OBWIĄZYWACZ SIATKĄ – ZESPÓŁ NOŻA

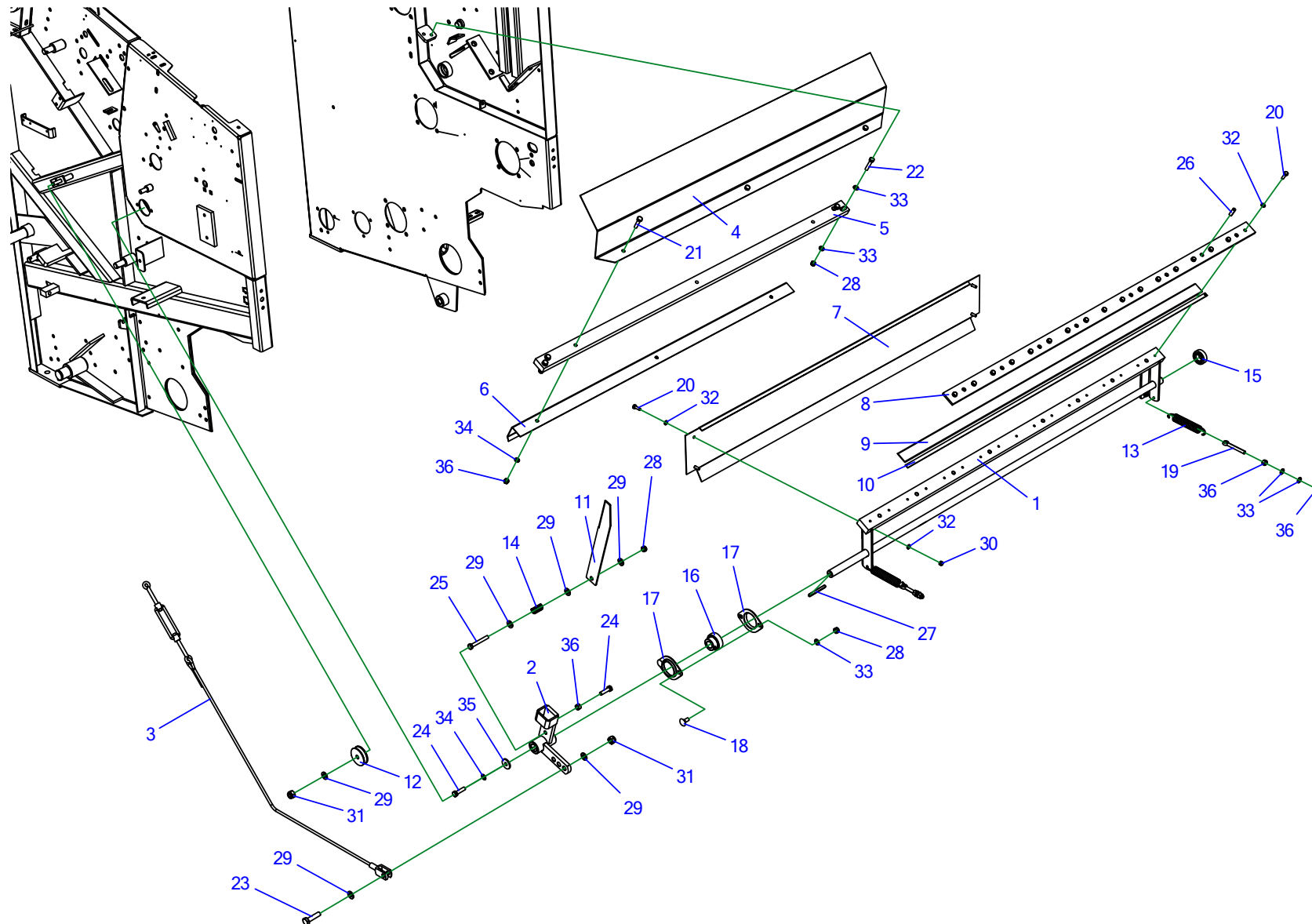


Tabela 67. Obwiązywacz siatką – zespół noża

Nr	Indeks	Nazwa	Ilość
1	Z562 061.001.100	Oprawa noża spawana	1
2	Z562 061.005.800	Korpus pomiarowy	1
3	Z562 061.010.000	Linka kpl.	1
4	Z562 061.007.001.1	Ośłona I	1
5	Z562 061.001.001	Przeciwnóż Z562 061.001.001	1
6	Z562 061.007.002	Ośłona II	1
7	Z562 061.007.004.1	Ośłona IV	1
8	Z587 110.053.01	Blacha II ramy noża	1
9	Z562 061.001.101.2	Nóż	1
10	Z587 110.066.00	Blacha	1
11	Z562 061.005.701.1	Nóż pomiarowy	1
12	Z562 061.010.001	Koło linowe	1
13	Z562 061.001.003		2
14	23S061.005.704	Sprężyna naciskowa 2/16/31/6 oc (maz-4621)	1
15	POD-LOZ-000137	Łożysko 6004 2RS	1
16	25L204	Łożysko FD204	1
17	POD-LOZ-000333	Oprawa P204 PF47 na dwa otwory	2
18	POD-ELZ-000423	Śruba podsadzana 8x20oc 8,8 82406	2
19	23S8/700C CD	Śruba CD 8x70oc BN-1902-28 BN-1902-28	2
20	23S6/20	Śruba 6x20oc 8,8 82105 82105 8,8	21
21	23S8/350C 8,8	Śruba 8x35oc 8,8 82105 82105	3
22	23S8/450C 8,8	Śruba 8x45oc 8,8 82105 82105	4

Nr	Indeks	Nazwa	Ilość
23	23S10/40 8.8 82105 OC	Śruba 10x40oc 8,8 82105 82105	1
24	23S8/30OC 8,8	Śruba 8x30oc 8,8 82105 82105	2
25	23S8/60OC 8,8	Śruba 8x60oc 8,8 82101 82101	1
26	23K8/25	Kolek sprężysty 8x25 DIN 1481	8
27	23WP6/6/63	Wpust 6x6x63 85005 85005	1
28	23NS8OC	Nakrętka samokontruująca m8oc 82175 8 82175 8	7
29	23P10 82005	Podkładka okr.10oc 82005 82005	6
30	23NS6OC	Nakrętka samokontruująca m6oc 82175 8 82175 8	4
31	23NS10OC	Nakrętka samokontruująca m10oc 82175 8 82175 8	2
32	23P6OOC	Podkładka okr.6oc 82005 82005	25
33	23P8OOC	Podkładka okr.8oc 82005 82005	14
34	23P8SPOC	Podkładka spr.8.2oc 82008 82008	4
35	23P8 82019OC	Podkładka okr.8oc pow 82019	1
36	23N8OC	Nakrętka m8oc 82144 5 82144 5	8

68. OBWIĄZYWACZ SIATKĄ – PRAWA STRONA

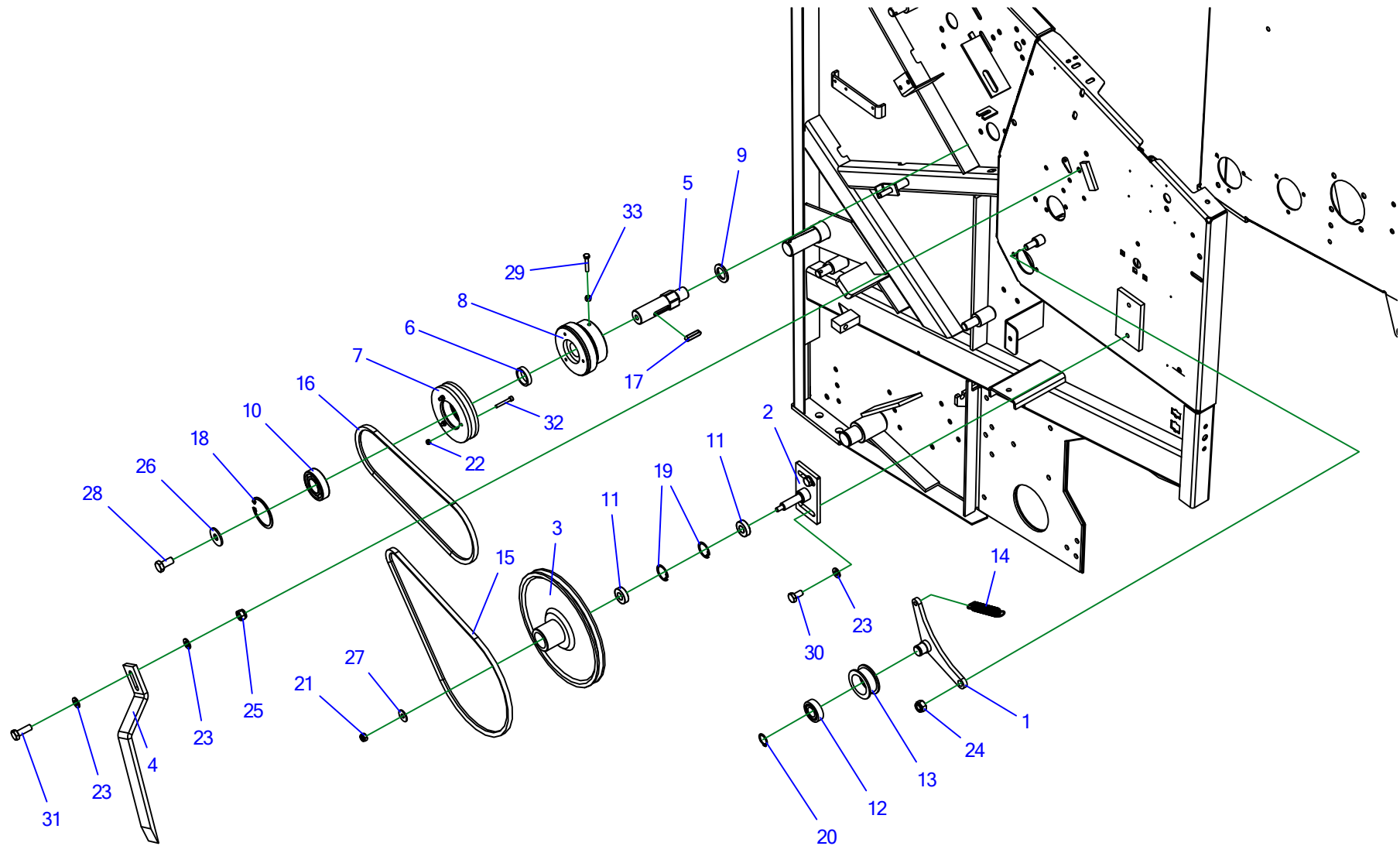


Tabela 68. Obwiązywacz siatką – prawa strona

Nr	Indeks	Nazwa	Ilość
1	Z562 061.005.410	Ramię napinające	1
2	Z562 061.005.500	Oś koła pasowego spawana	1
3	Z562 061.005.300	Koło z piastą	1
4	Z562 061.005.015	Płaskownik	1
5	Z562 061.005.003.3	Czop	1
6	Z562 061.005.021	Tulejka	1
7	POD-TSZ-000079	Tecamid koło pasowe II Z562 061.005.403	1
8	POD-OGL-000042	Sprzęgło tarczowe ESM3-30-30-12	1
9	POD-ELZ-000483	Podkładka NORD-LOCK NL24 (25,3x39x3,4)	1
10	25L6206	Łożysko 6206 2RS	1
11	25L6002	Łożysko 6002 2RS	2
12	POD-LOZ-000137	Łożysko 6004 2RS	1
13	POD-TSZ-000080	Tecamid rolka Z562 061.005.413	1
14	23S061.003.003	Sprężyna naciągowa 2/17/100/34,5 oc (maz-4620)	1
15	25PKSPZ1000	Pasek klinowy SPZ 1000	1
16	POD-TSZ-000001-1	Pasek klinowy SPZ 900	1
17	23WP8/7/36	Wpust 8x7x36	1
18	23SW62	Seger W62	1
19	23SW32	Seger W32	2
20	23SZ20	Seger Z20	1
21	23NS8OC	Nakrętka samokontruująca m8oc 82175 8 82175 8	1
22	POD-ELZ-000471	Nakrętka samokontruująca m5oc 82175 8	3

Nr	Indeks	Nazwa	Ilość
23	23P10 82005	Podkładka okr.10oc 82005 82005	4
24	23NS12OC	Nakrętka samokontruująca m12oc 82175 8 82175 8	1
25	23NS10OC	Nakrętka samokontruująca m10oc 82175 8 82175 8	1
26	23P12OOC	Podkładka okr.12oc pow 82030	1
27	23P8OC 82030	Podkładka okr.8oc pow 82030	1
28	23S12/25OC 8,8	Śruba 12x25oc 8,8 82105 82105	1
29	23S6/35OC	Śruba 6x35oc 8,8 82105	1
30	23S10/20OC 8,8	Śruba 10x20oc 8,8 82105 82105	2
31	23S10/30OC 8,8	Śruba 10x30oc 8,8 82105 82105	1
32	POD-ELZ-000473	Śruba imbus 5x35oc 8,8 82302	3
33	23N6OC	Nakrętka m6oc 82144 5 82144 5	1

69. CENTRALNE SMAROWANIE ŁAŃCUCHÓW – PRASA Z PODRZUTNIKIEM

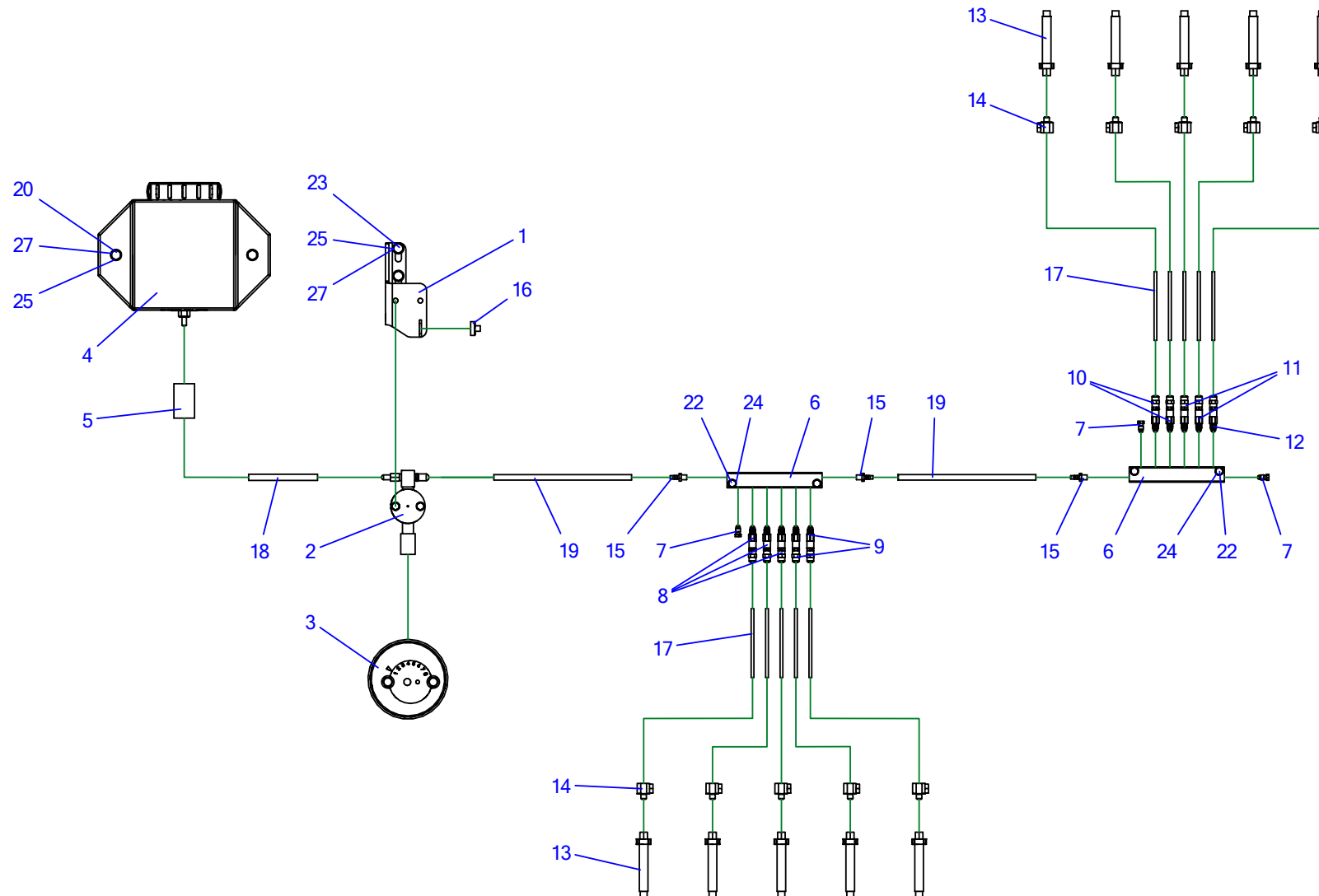


Tabela 69. Centralne smarowanie łańcuchów – prasa z podrzutnikiem

Nr	Indeks	Nazwa	Ilość
1	Z562 062.000.100	Wspornik spawany	1
2	POD-OGL-000005-1	Central. Smar. Z-562 pompa do centralnego smarowania nr.kat.3	1
3	POD-OGL-000006-1	Central. Smar. Z-562 tarcza do centralnego smarowania nr.kat. 4	1
4	POD-OGL-000004-1	Central. Smar. Z-562 zbiornik do centralnego smarowania nr.kat.1	1
5	POD-OGL-000226	Central. Smar. Z-562 filtr oleju FP3320	1
6	POD-OGL-000007-1	Central. Smar. Z-562 rozdzielacz do centralnego smarowania nr.kat.7	2
7	POD-OGL-000228	Central. Smar. Z-562 zaślepka 5/16 B516	3
8	POD-OGL-000938	Central. Smar. Z-562 końcówka dawkująca SMU3 (nt)	3
9	POD-OGL-000939	Central. Smar. Z-562 końcówka dawkująca SMU4 (nt)	2
10	POD-OGL-000940	Central. Smar. Z-562 końcówka dawkująca SMU5 (nt)	2
11	POD-OGL-000941	Central. Smar. Z-562 końcówka dawkująca SMU6 (nt)	2
12	POD-OGL-000942	Central. Smar. Z-562 końcówka dawkująca SMU7 (nt)	1
13	24KP1	Central. Smar. Z-562 końcówka pędzelkowa poj. ABR516	10
14	POD-OGL-001037	Central. Smar. Z-562 przyłącze kątowe EP516-4 (nt)	10
15	POD-OGL-000229	Central. Smar. Z-562 Przyłączka F1KR	3
16	POD-OGL-000227	Central. Smar. Z-562 przewód CDCAP	1
17	24P4	Central. Smar. Przewód z tworzywa sztucznego fi4x2 PA6	10
18	POD-OGL-001029	Central. Smar. Z-587 przewód neoprenowy TNP06	1

Nr	Indeks	Nazwa	Ilość
19	POD-OGL-001030	Central. Smar. Z-587 przewód TBH516	2
20	23S8/40OC 8,8	Śruba 8x40oc 8,8 82105 82105	2
21	POD-ELZ-000967	śruba 6x45oc. 8,8 82101	2
22	23S6/40OC.	Śruba 6x40oc 8,8 82105 82105 8,8	4
23	23S8/20OC 8,8	Śruba 8x20oc 8,8 82105 82105	2
24	23P6SPOC	Podkładka spr.6,1oc 82008 82008	4
25	23P8OOC	Podkładka okr.8oc 82005 82005	8
26	23P6OOC	Podkładka okr.6oc 82005 82005	4
27	23NS8OC	Nakrętka samokontrująca m8oc 82175 8 82175 8	4
28	23NS6OC	Nakrętka samokontrująca m6oc 82175 8 82175 8	2

70. CENTRALNE SMAROWANIE ŁAŃCUCHÓW – PRASA Z ROTOREM

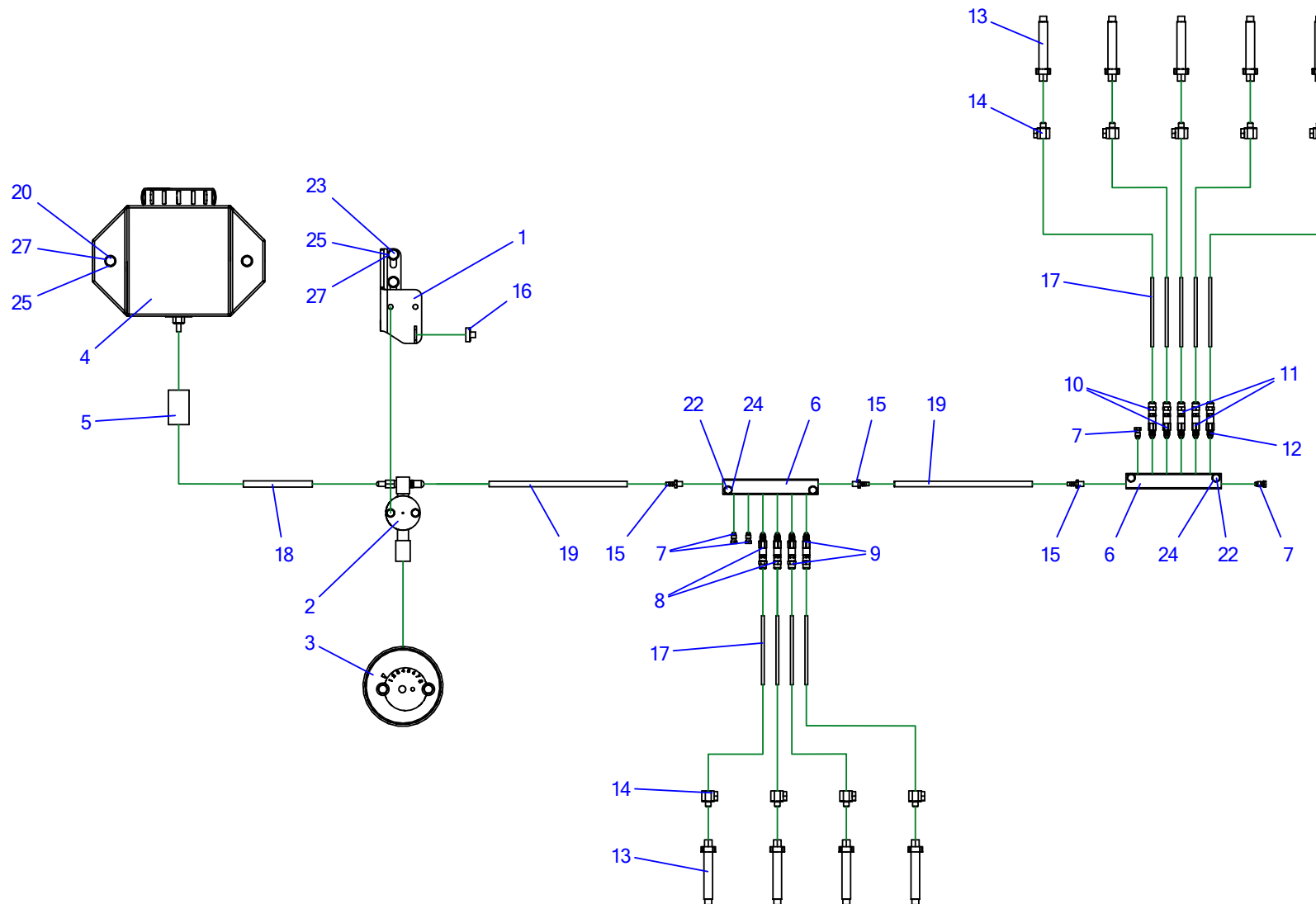


Tabela 70. Centralne smarowanie łańcuchów – prasa z rotorem

Nr	Indeks	Nazwa	Ilość
1	Z562 062.000.100	Wspornik spawany	1
2	POD-OGL-000005-1	Central. Smar. Z-562 pompa do centralnego smarowania nr.kat.3	1
3	POD-OGL-000006-1	Central. Smar. Z-562 tarcza do centralnego smarowania nr.kat. 4	1
4	POD-OGL-000004-1	Central. Smar. Z-562 zbiornik do centralnego smarowania nr.kat.1	1
5	POD-OGL-000226	Central. Smar. Z-562 filtr oleju FP3320	1
6	POD-OGL-000007-1	Central. Smar. Z-562 rozdzielacz do centralnego smarowania nr.kat.7	2
7	POD-OGL-000228	Central. Smar. Z-562 zaślepka 5/16 B516	4
8	POD-OGL-000938	Central. Smar. Z-562 końcówka dawkująca SMU3 (nt)	2
9	POD-OGL-000939	Central. Smar. Z-562 końcówka dawkująca SMU4 (nt)	2
10	POD-OGL-000940	Central. Smar. Z-562 końcówka dawkująca SMU5 (nt)	2
11	POD-OGL-000941	Central. Smar. Z-562 końcówka dawkująca SMU6 (nt)	2
12	POD-OGL-000942	Central. Smar. Z-562 końcówka dawkująca SMU7 (nt)	1
13	24KP1	Central. Smar. Z-562 końcówka pędzelkowa poj. ABR516	9
14	POD-OGL-001037	Central. Smar. Z-562 przyłącze kątowe EP516-4 (nt)	9
15	POD-OGL-000229	Central. Smar. Z-562 Przyłączka F1KR	3
16	POD-OGL-000227	Central. Smar. Z-562 przewodnik CDCAP	1
17	24P4	Central. Smar. Przewód z tworzywa sztucznego fi4x2 PA6	9
18	POD-OGL-001029	Central. Smar. Z-587 przewód neoprenowy TNP06	1

Nr	Indeks	Nazwa	Ilość
19	POD-OGL-001030	Central. Smar. Z-587 przewód TBH516	2
20	23S8/40OC 8,8	Śruba 8x40oc 8,8 82105 82105	2
21	POD-ELZ-000967	śruba 6x45oc. 8,8 82101	2
22	23S6/40OC.	Śruba 6x40oc 8,8 82105 82105 8,8	4
23	23S8/20OC 8,8	Śruba 8x20oc 8,8 82105 82105	2
24	23P6SPOC	Podkładka spr.6,1oc 82008 82008	4
25	23P8OOC	Podkładka okr.8oc 82005 82005	8
26	23P6OOC	Podkładka okr.6oc 82005 82005	4
27	23NS8OC	Nakrętka samokontrująca m8oc 82175 8 82175 8	4
28	23NS6OC	Nakrętka samokontrująca m6oc 82175 8 82175 8	2

71. CENTRALNE SMAROWANIE ŁOŻYSK – PRASA Z PODRZUTNIKIEM

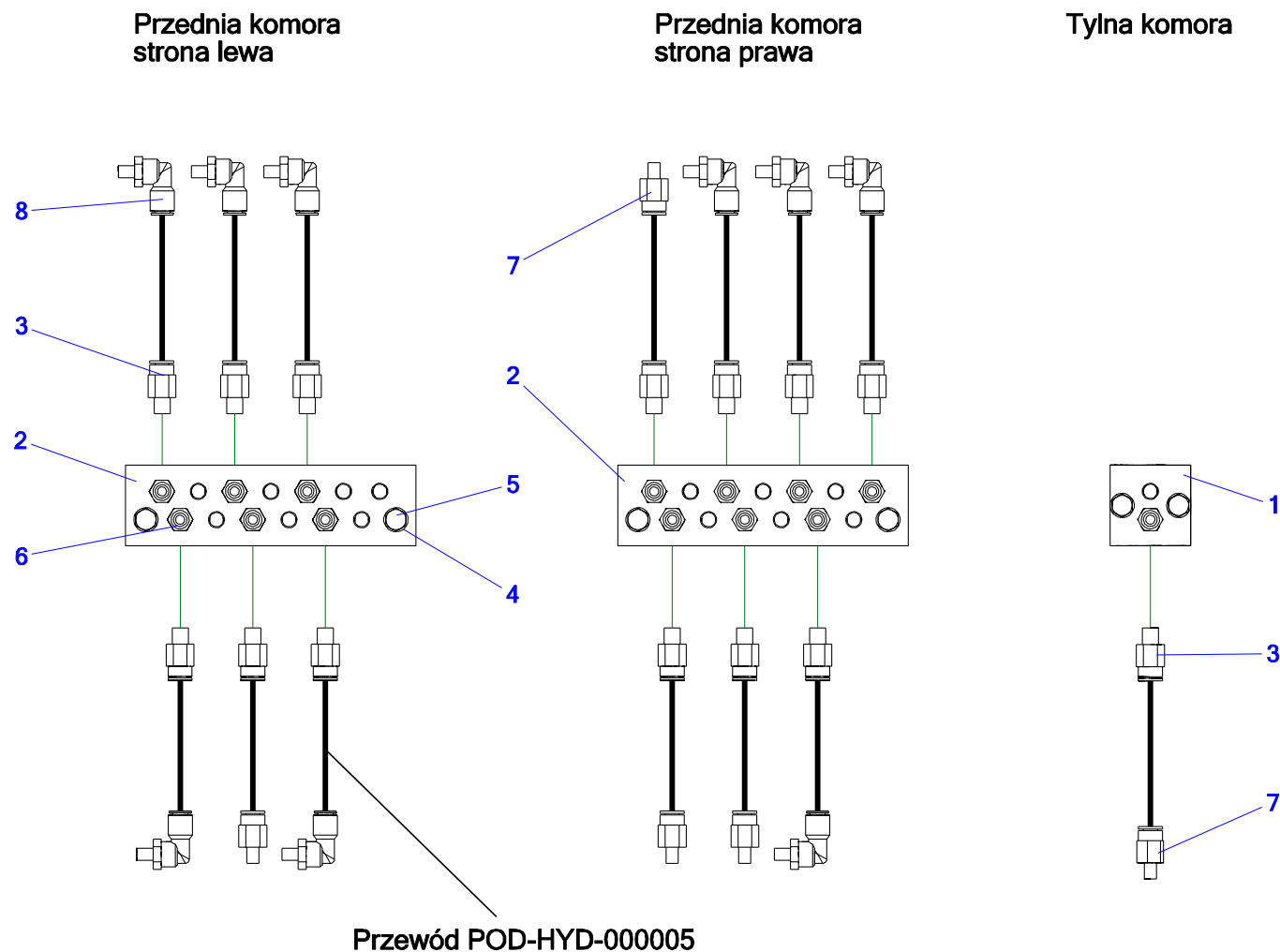


Tabela 71. Centralne smarowanie łożysk – prasa z podrzutnikiem

Nr	Indeks	Nazwa	Ilość
1	Z587 070.003.00	Listwa zbiorcza II	1
2	Z587 070.001.00	Listwa zbiorcza	2
3	POD-HYD-000004	Szybkozłączka prosta GEK-6-M8x1 symbol:226-13752-7	14
4	23P6OOC	Podkładka okr.6oc 82005 82005	6
5	23S6/35OC	Śruba 6x35oc 8,8 82105	6
6	23SM8	Smarowniczką M8x1,0 prosta	14
7	POD-HYD-000007	Central. Smar. Łożysk - szybkozłączka prosta GEK-6-M6x1 /226-13752-8	5
8	POD-HYD-000003	Central. Smar. Łożysk - szybkozłączka kątowna WEDK-6-M6x1 /226-13756-7	9

72. CENTRALNE SMAROWANIE ŁOŻYSK – PRASA Z ROTOREM

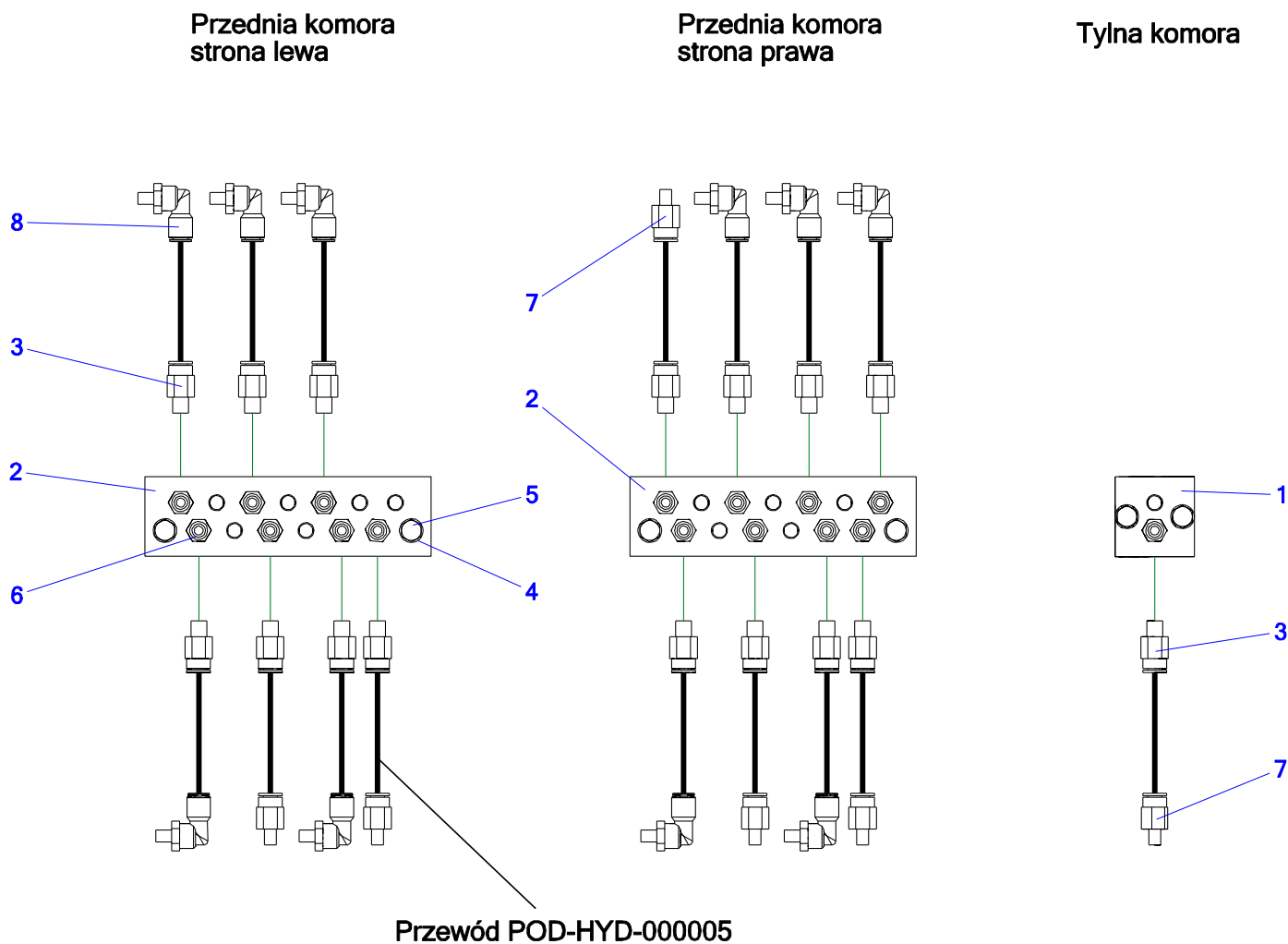


Tabela 72. Centralne smarowanie łożysk – prasa z rotorem

Nr	Indeks	Nazwa	Ilość
1	Z587 070.003.00	Listwa zbiorcza II	1
2	Z587 070.001.00	Listwa zbiorcza	2
3	POD-HYD-000004	Szybkozłączka prosta GEK-6-M8x1 symbol:226-13752-7	16
4	23P6OOC	Podkładka okr.6oc 82005 82005	6
5	23S6/35OC	Śruba 6x35oc 8,8 82105	6
6	23SM8	Smarowniczką M8x1,0 prosta	16
7	POD-HYD-000007	Central. Smar. Łożysk - szybkozłączka prosta GEK-6-M6x1 /226-13752-8	6
8	POD-HYD-000003	Central. Smar. Łożysk - szybkozłączka kątowna WEDK-6-M6x1 /226-13756-7	10

73. SCHEMAT HYDRAULICZNY – ZESTAW STANDARDOWY

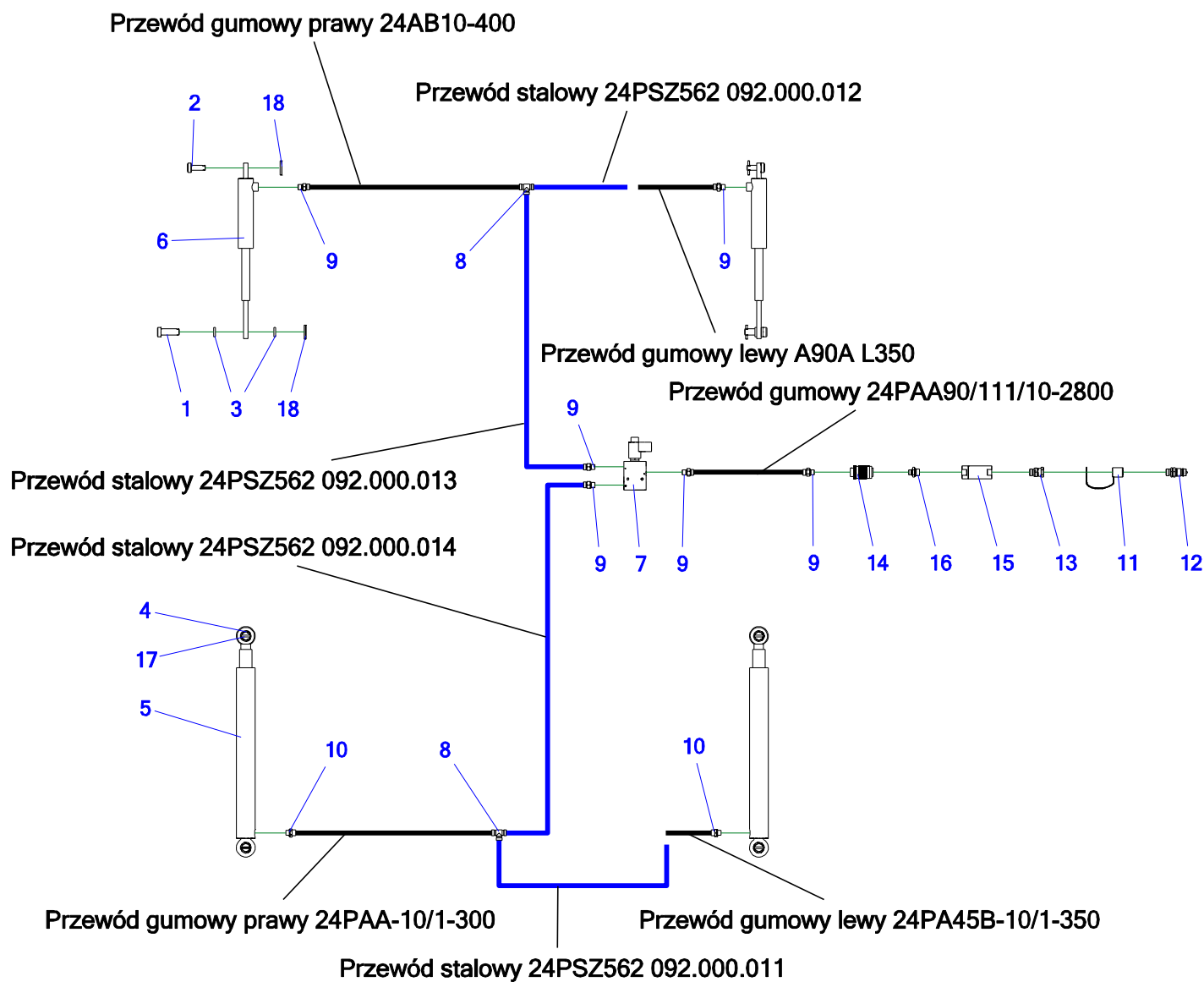


Tabela 73. Schemat hydrauliczny – zestaw standardowy

Nr	Indeks	Nazwa	Ilość
1	Z562 000.000.197	Sworzeń II	2
2	Z562 000.000.198	Sworzeń III	2
3	Z562 000.000.022	Tulejka dystansowa II	4
4	Z562 000.000.134	Tulejka dystansowa	8
5	24SCN40/400Z	Silownik 40/400*L-645	2
6	24SCN08-18-25-130	Silownik 25/130	2
7	POD-HZW-000007-1	Zawór trzydrogowy ster.elekt.569.583.0DA.ED0	1
8	24KT18/18/18	Złączka trójnikowa 18x18x18 12L	2
9	24KP3/8 18	Przyłączka prosta 3/8x18-1,5 12LR	6
10	POD-HKR-000078	Przyłączka prosta 16x1,5-18x1,5	2
11	24ZWNE13	Nasadka zaworu wtyczki EURO 13 (ziel,żół,nieb,czerw)	1
12	24ZWE13	Zawór-wtyczka EURO 13 M22x1,5	1
13	24PP1/2 M22/1,5 FI15	Złączka prosta 1/2zew.-M22x1,5 fi15nak.	1
14	24ZD3/8"	Zawór zwrotno-dławiący VRF 3/8"-prasa	1
15	24F	Filtr ciśnienia liniowy FLA 11 BO4	1
16	24ZP3/8-1/2	Złączka prosta 3/8 - 1/2	1
17	23K6/30	Kołek sprężysty 6x30 DIN 1481	4
18	23K6/45	kołek sprężysty 6x45 DIN 1481	4

74. SCHEMAT HYDRAULICZNY – PODBIERACZ – ZESTAW NA ZAMÓWIENIE

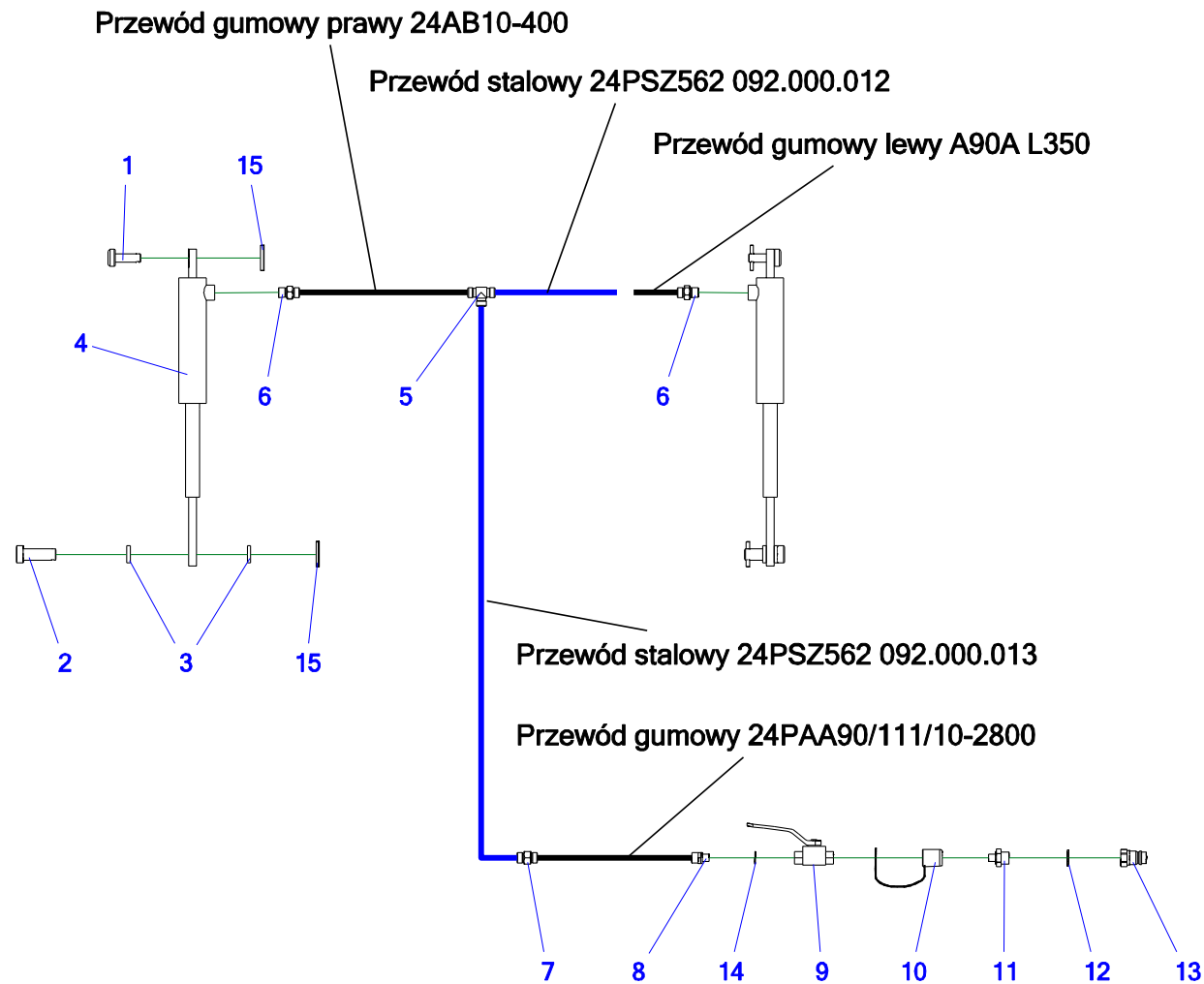


Tabela 74. Schemat hydrauliczny – podbieracz – zestaw na zamówienie

Nr	Indeks	Nazwa	Ilość
1	Z562 000.000.198	Sworzeń III	2
2	Z562 000.000.197	Sworzeń II	2
3	Z562 000.000.022	Tulejka dystansowa II	4
4	24SCN08-18-25-130	Siłownik 25/130	2
5	24KT18/18/18	Złączka trójnikowa 18x18x18 12L	1
6	24KP3/8 18	Przyłączka prosta 3/8x18-1,5 12LR	2
7	24KP18/18	Złączka prosta 18x18-1,5	1
8	POD-HPZ-000008-1	Przyłączka prosta 1/4"- M18x1,5 12LR	1
9	POD-HZW-000052	zawór kulowy RS2 1/4" Fe)	1
10	24ZWNE13	Nasadka zaworu wtyczki EURO 13 (ziel,żół,nieb,czerw)	1
11	POD-HKR-000106	złączka prosta dławiąca 1/2"-1/4" (Fe)	1
12	POD-HPZ-000044-1	Podkładka met-gum PPM 1/2"	1
13	POD-HZW-000053	zawór-wtyczka Euro 13 wewn.1/2" (Fe)+nasadka	1
14	POD-HPZ-000121	pierścień uszczelniający PPM 1/4"	1
15	23K6/45	kołek sprężysty 6x45 DIN 1481	4

75. SCHEMAT HYDRAULICZNY – KLAPA TYLNA – ZESTAW NA ZAMÓWIENIE

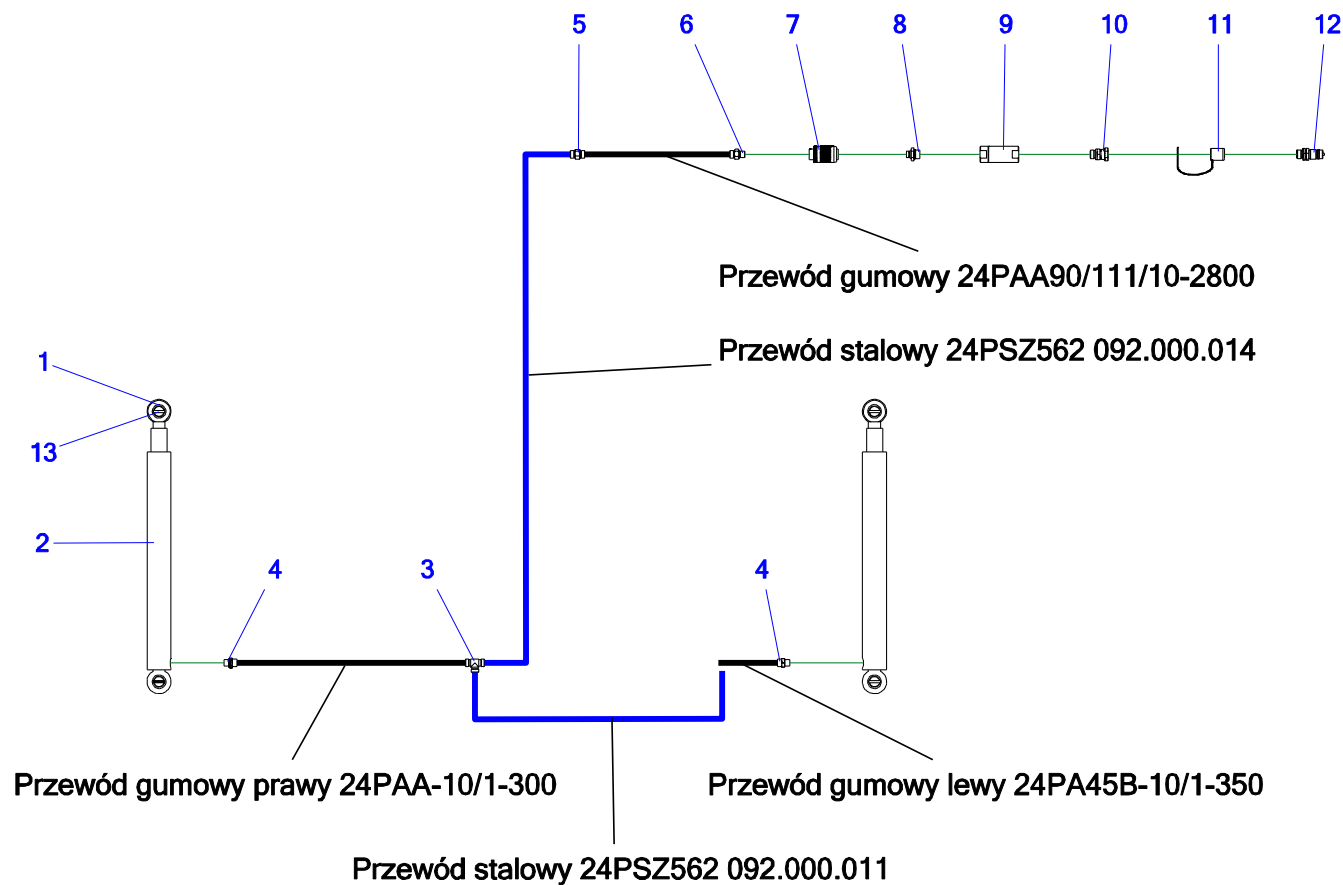


Tabela 75. Schemat hydrauliczny – kłapa tylna – zestaw na zamówienie

Nr	Indeks	Nazwa	Ilość
1	Z562 000.000.134	Tulejka dystansowa	8
2	24SCN40/400Z	Silownik 40/400*L-645	2
3	24KT18/18/18	Złączka trójnikowa 18x18x18 12L	1
4	POD-HKR-000078	Przyłączka prosta 16x1,5-18x1,5	2
5	24KP18/18	Złączka prosta 18x18-1,5	1
6	24KP3/8 18	Przyłączka prosta 3/8x18-1,5 12LR	1
7	24ZD3/8"	Zawór zwrotno-dławiący VRF 3/8"-prasa	1
8	24ZP3/8-1/2	Złączka prosta 3/8 - 1/2	1
9	24F	Filtr ciśnienia liniowy FLA 11 BO4	1
10	24PP1/2 M22/1,5 F115	Złączka prosta 1/2zew.-M22x1,5 fi15nak.	1
11	24ZWNE13	Nasadka zaworu wtyczki EURO 13 (ziel,żół,nieb,czerw)	1
12	24ZWE13	Zawór-wtyczka EURO 13 M22x1,5	1
13	23K6/30	Kołek sprężysty 6x30 DIN 1481	4

76. SCHEMAT HYDRAULICZNY – NOŻE

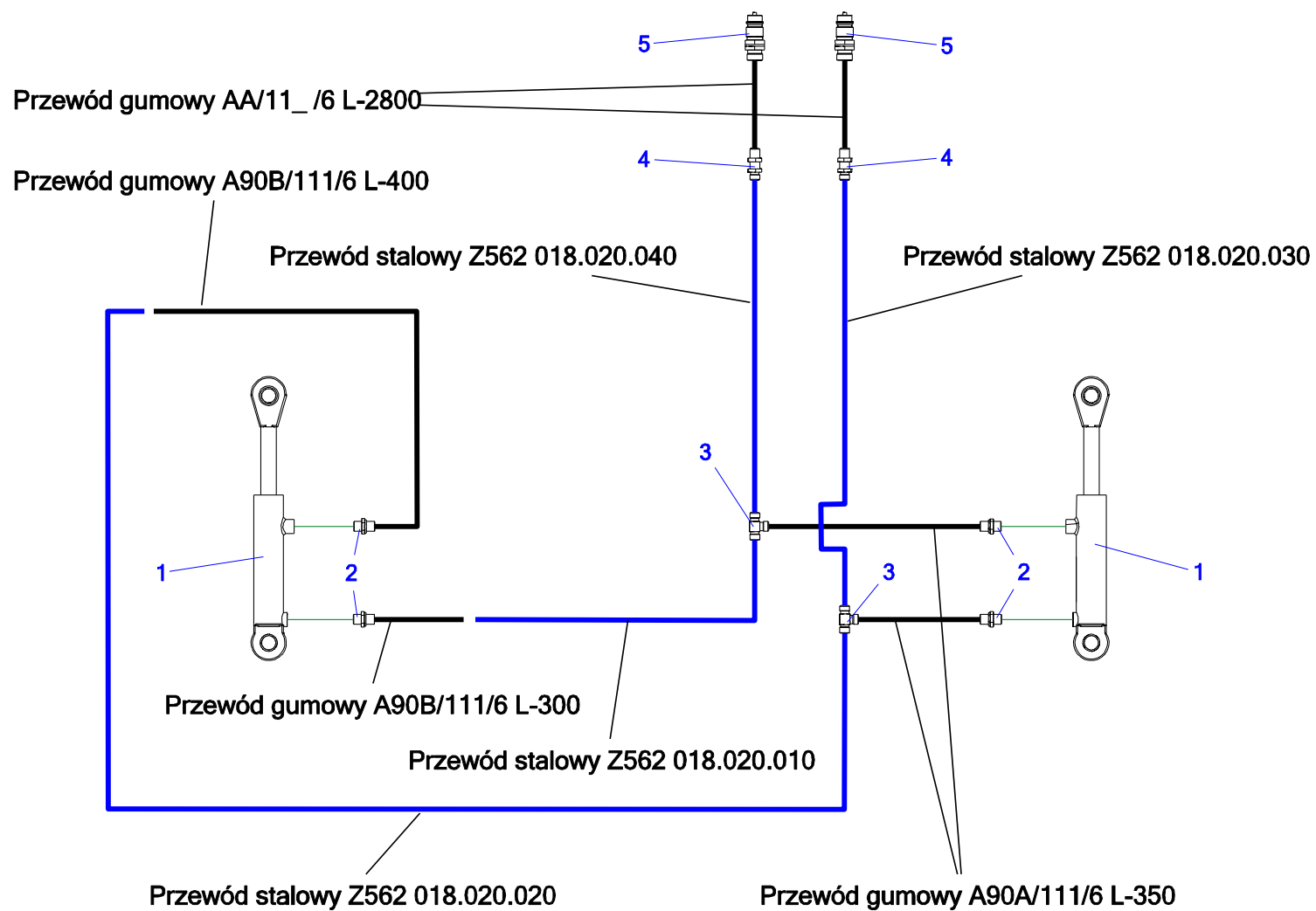


Tabela 76. Schemat hydrauliczny – noże

Nr	Indeks	Nazwa	Ilość
1	POD-HSL-000021-1	Siłownik CJ2F 32/22/80*L-283	2
2	POD-HKR-000065	Przyłączka prosta 14x1,5-M14x1,5 8L (s19mm)	4
3	POD-HKR-000045	Złączka trójnikowa 14x14x14-1,5 8L	2
4	POD-HKR-000081	Złączka grodziowa 14x1,5 8L	2
5	24ZWE13	Zawór-wtyczka EURO 13 M22x1,5	2

77. INSTALACJA ELEKTRYCZNA – STEROWANIE

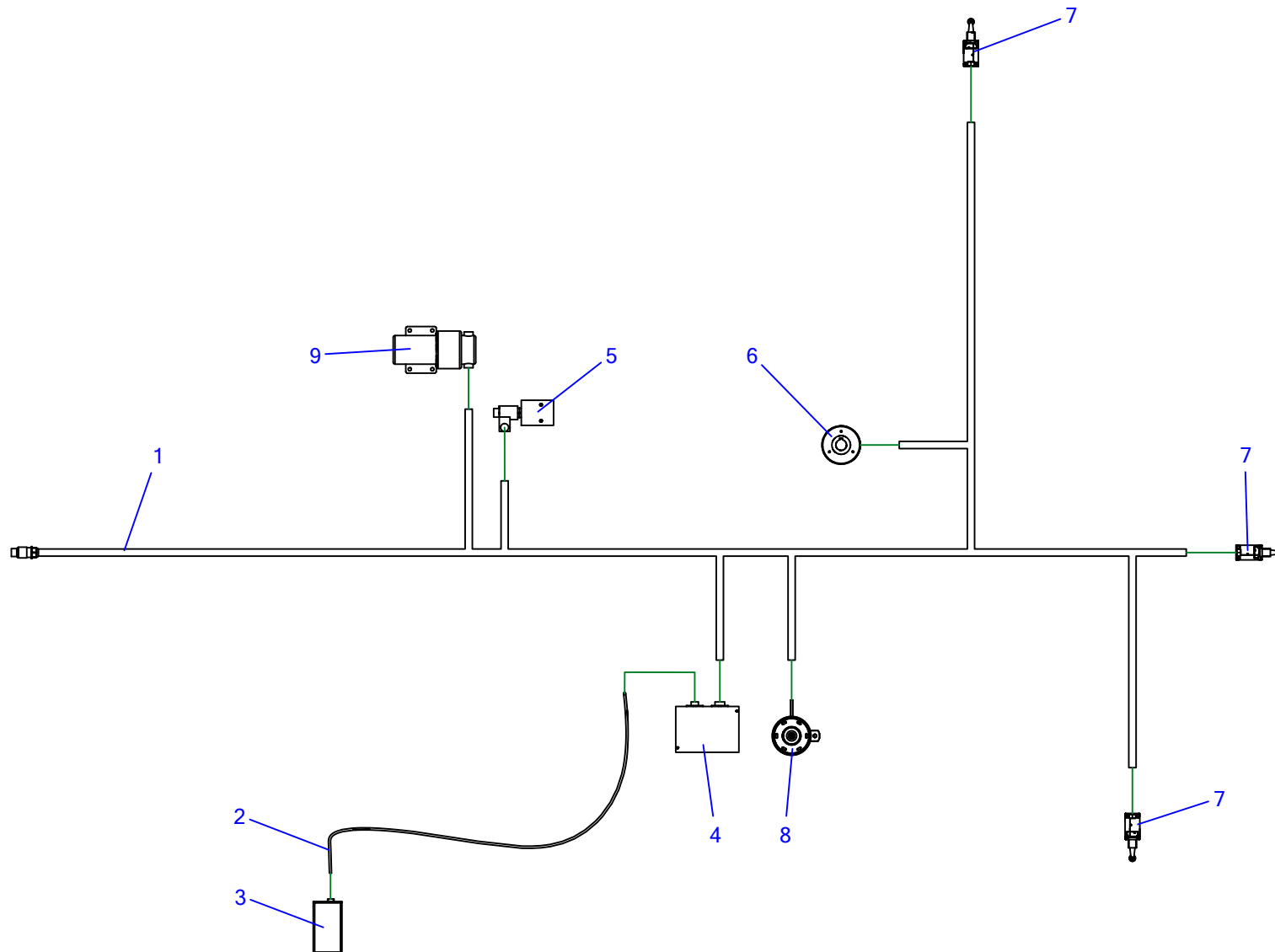


Tabela 77. Instalacja elektryczna – sterowanie

Nr	Indeks	Nazwa	Ilość
1	POD-ELK-000154	Wiązka elektryczna prasy Z562 sterown.-LP02	1
2	POD-ELK-000153	Przewód licznika LP-02 RS 5m	1
3	POD-ELK-000151	Licznik pulpit sterownika prasy LP-02 V1.0	1
4	POD-ELK-000152	Licznik moduł sterownika prasy LP-02 V1.0	1
5	POD-HZW-000007-1	Zawór trzydrogowy ster.elektr.569.583.0DA.ED0	1
6	POD-UGL-000042	Sprzęgło tarczowe ESM3-30-30-12	1
7	26LM	Łącznik miniaturowy 83402 (wyłącznik krańcowy)	3
8	26SD	Sygnal dźwiękowy	1
9	25PAP	Pompa aplikatora WPS 3,5	1

78. OŚWIETLENIE

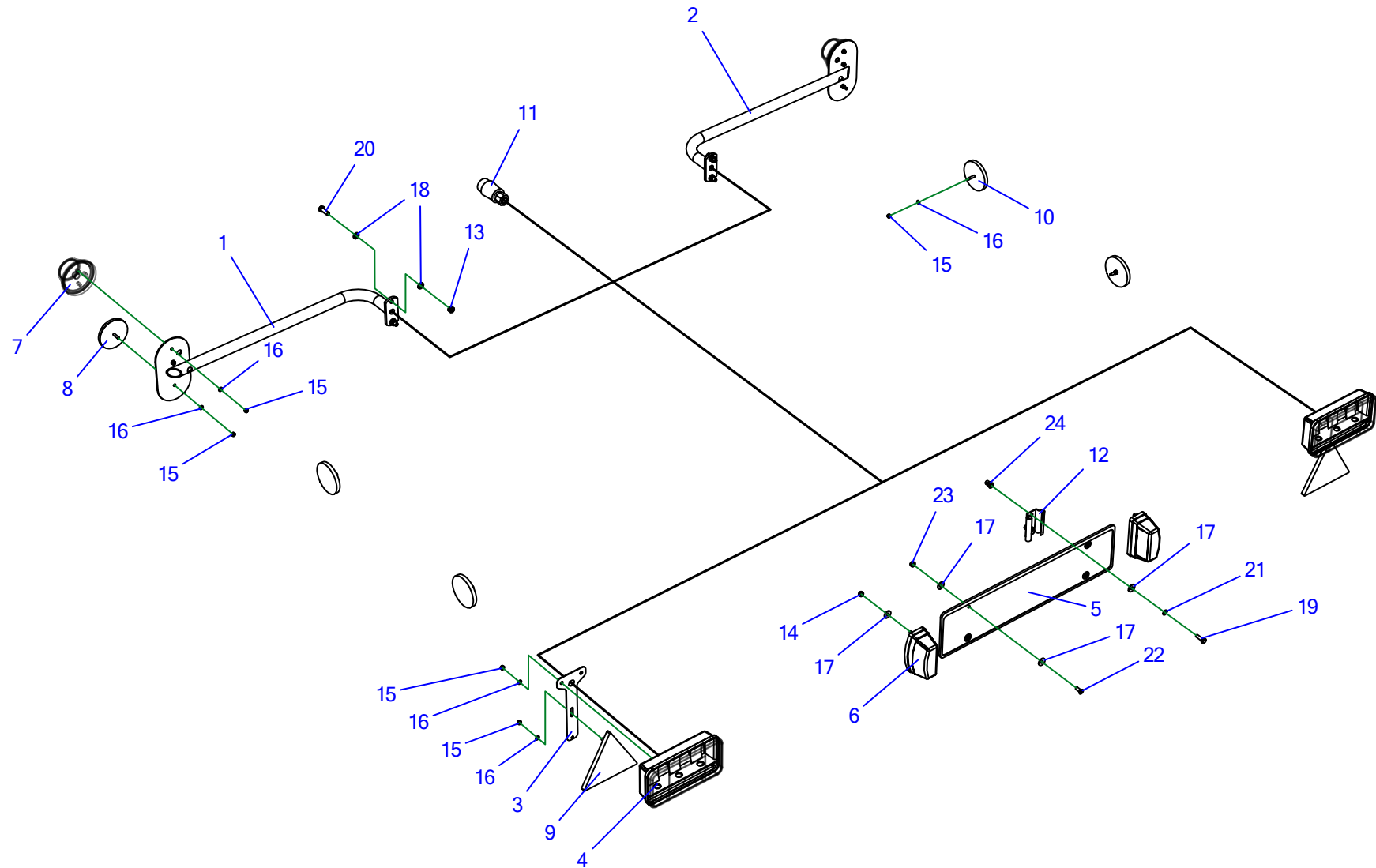


Tabela 78. Oświetlenie

Nr	Indeks	Nazwa	Ilość
1	Z562 000.220.000L	Wspornik lewy lampy przedniej	1
2	Z562 000.220.000P	Wspornik prawy lampy przedniej	1
3	Z562 000.000.232	Wspornik trójkąta	2
4	26LT	26LT	2
5	POD-OGL-000225	Ramka do tablicy rejestracyjnej	1
6	POD-ELK-000237	Lampa WO8 -48 ośw.tabl Rej.	2
7	26LP	Lampa pozycyjna przednia WE92-12ż	2
8	POD-ELK-000089	Odblask okrągły biały	2
9	26TO	Odblask czerwony trójkątny HOR14 UOT024 przykręcany (IIIA-E9-02.16093)	2
10	POD-ELK-000090	Odblask okrągły żółty	4
11	POD-ELK-000154	Wiązka elektryczna prasy Z562 sterown.-LP02	1
12	27UM	Uchwyt trójkąta malowany	1
13	23NS8OC	Nakrętka samokontruująca m8oc 82175 8 82175 8	4
14	23NS6OC	Nakrętka samokontruująca m6oc 82175 8 82175 8	4
15	POD-ELZ-000471	Nakrętka samokontruująca m5oc 82175 8	18
16	23P5,3OC 82005	Podkładka okr.5,3oc 82005 82005	18
17	23P6OC030	Podkładka okr.6oc pow 82030	14
18	23P8OOC	Podkładka okr.8oc 82005 82005	8
19	23S6/20	Śruba 6x20oc 8,8 82105 82105 8,8	2
20	23S8/25OC8.8	Śruba 8x25oc 8,8 82105 82105	4
21	23P6SPOC	Podkładka spr.6,1oc 82008 82008	2
22	23W6/16	Wkręt 6x16 oc 82208	4

Nr	Indeks	Nazwa	Ilość
23	23N60C	Nakrętka m6oc 82144 5 82144 5	4
24	POD-ELZ-000814	Nitonakrętka M6 sześciokątna z łbem stożkowym	2

79. OSŁONY METALOWE – KORPUS TYLNY CZ. 1.

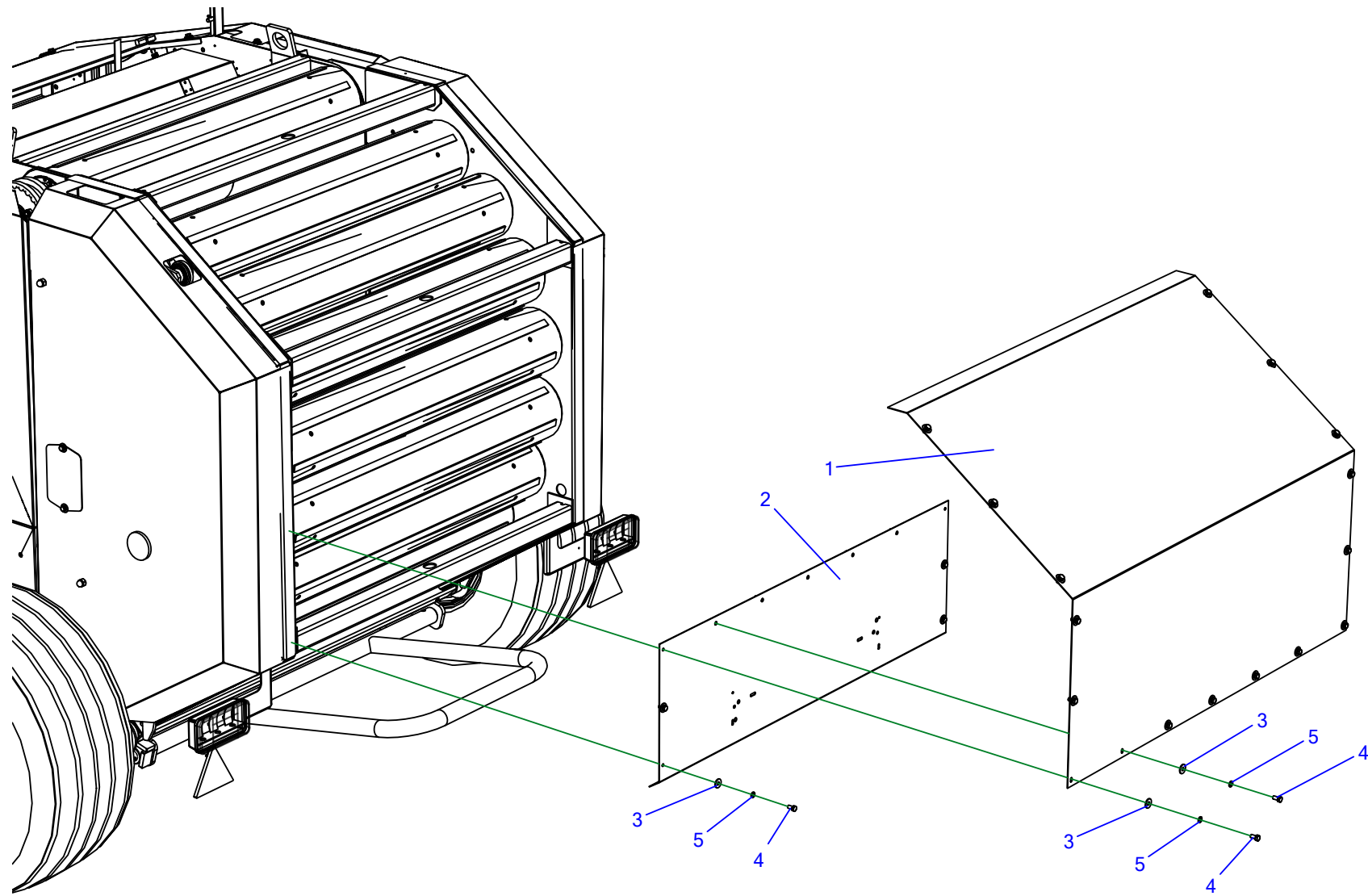


Tabela 79. Osłony metalowe – korpus tylny cz. 1.

Nr	Indeks	Nazwa	Ilość
1	Z562 000.000.218	Oslona tylna I	1
2	Z562 000.219.000.1	Oslona tylna III	1
3	23P6OC030	Podkładka okr.6oc pow 82030	21
4	23S6/16 8,8OC	Śruba 6x16oc 8,8 82105 82105 8,8	21
5	23P6SPOC	Podkładka spr.6,1oc 82008 82008	21

80. OSŁONY METALOWE – KORPUS TYLNY CZ. 2.

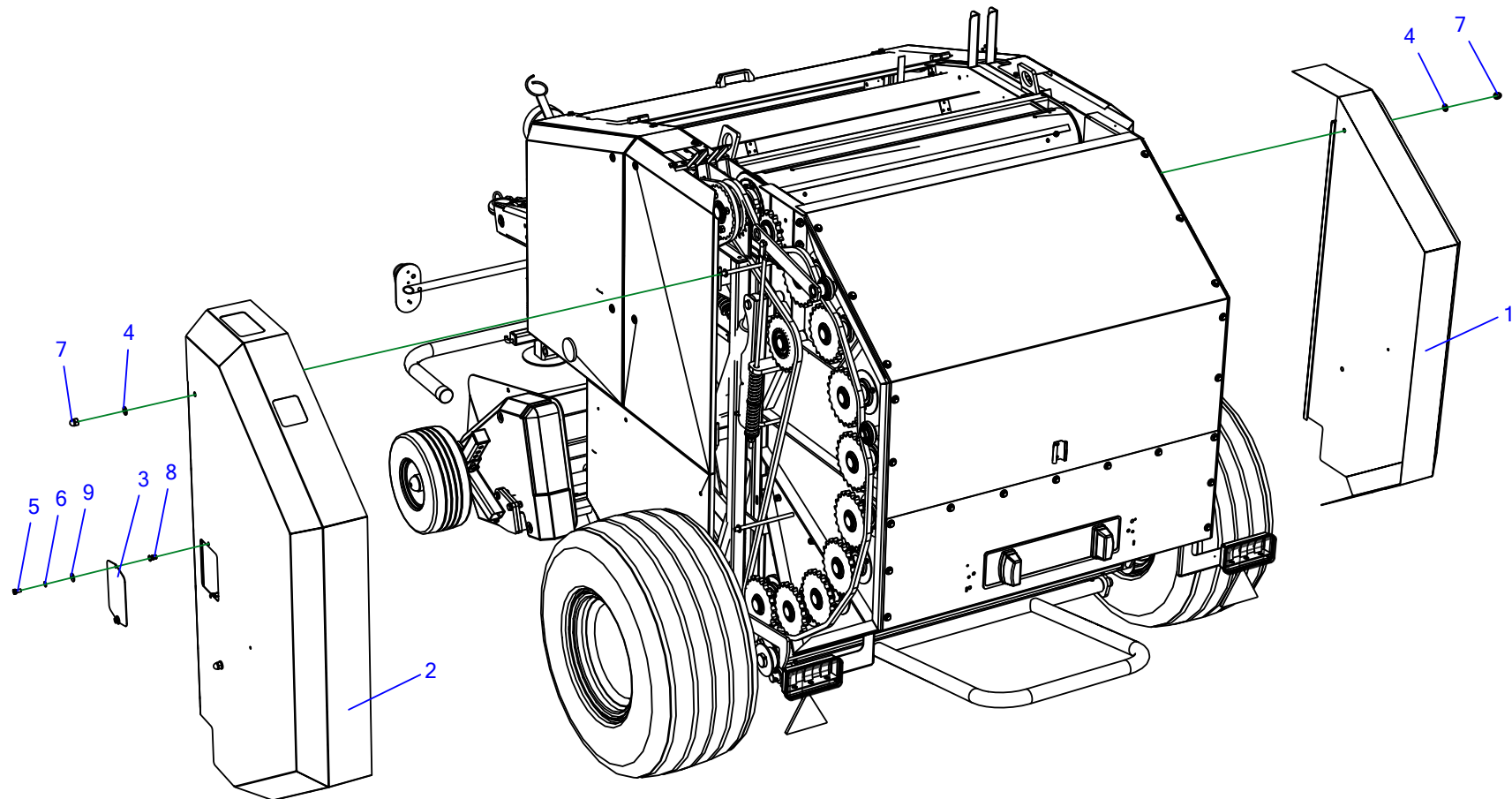


Tabela 80. Osłony metalowe – korpus tylny cz. 2.

Nr	Indeks	Nazwa	Ilość
1	Z562 000.000.051RP	Osłona boczna V prawa	1
2	Z562 000.000.051RL	Osłona boczna V lewa	1
3	Z562 000.000.214	Pokrywka	1
4	23P12OC	Podkładka okr.12oc 82005	4
5	23S6/16 8,8OC	Śruba 6x16oc 8,8 82105 82105 8,8	2
6	23P6SPOC	Podkładka spr.6,1oc 82008 82008	2
7	23N12KOL	Nakrętka kołpakowa m12oc 82181 8 82181 8	4
8	POD-ELZ-000001-1	Nitonakrętka cylindr.z walc.kołn. Z radełk.trzpien M6x14 FE	2
9	23P6OC030	Podkładka okr.6oc pow 82030	2

81. OSŁONY METALOWE GÓRNE – DO ZESTAWU OSŁON METALOWYCH

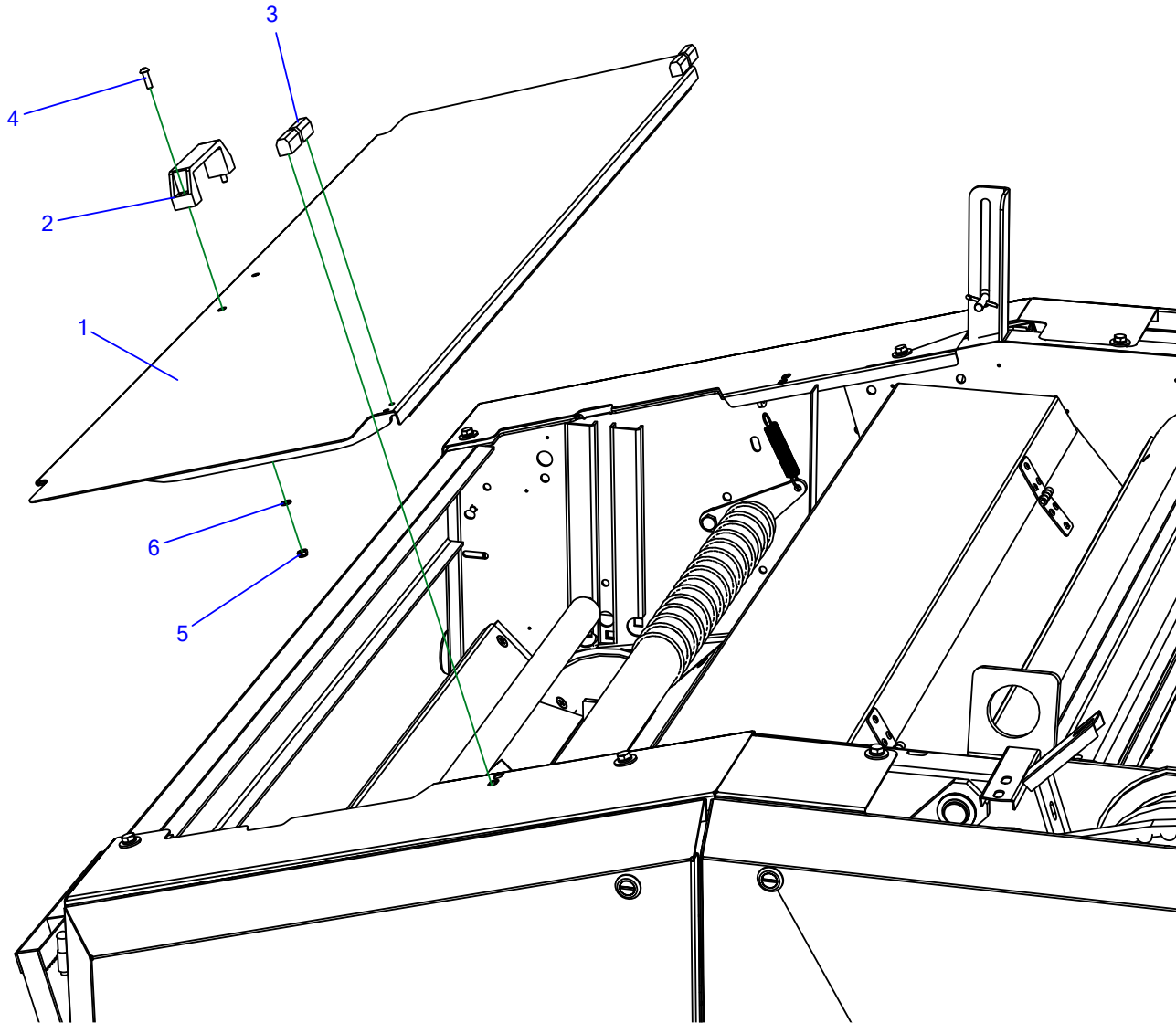


Tabela 81. Osłony metalowe górne – do zestawu osłon metalowych

Nr	Indeks	Nazwa	Ilość
1	Z562 000.234.100	Osłona górna spaw.	1
2	POD-OGL-000379	Uchwyt N272 M.443-140-6-N-CH	1
3	POD-OGL-000916	Zawias osiowy 180 stopni (Es-468226)	2
4	POD-ELZ-000572	Śruba grzyb. Imbus 6x20 ISO 7380 oc 8.8	2
5	23NS6OC	Nakrętka samokontruująca m6oc 82175 8 82175 8	2
6	23P6OOC	Podkładka okr.6oc 82005 82005	2

82. OSŁONY METALOWE – STRONA LEWA (WERSJA Z PODRZUTNIKIEM)

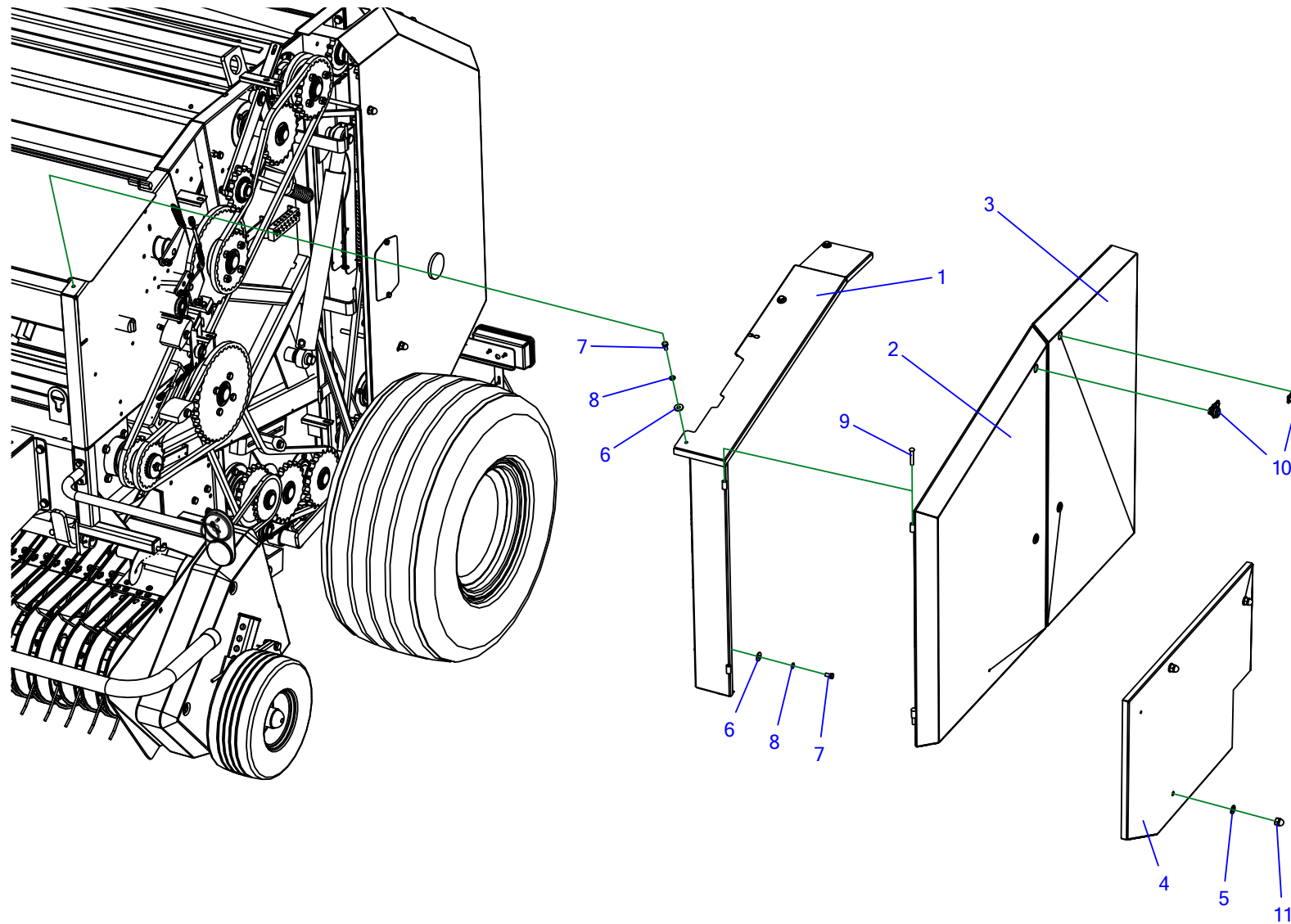


Tabela 82. Osłony metalowe – strona lewa (wersja z podzrutnikiem)

Nr	Indeks	Nazwa	Ilość
1	Z562 000.045.000.1RL	Osłona przednia I lewa	1
2	Z562 000.047.000RL	Osłona boczna I lewa	1
3	Z562 000.048.000RL	Osłona boczna II lewa	1
4	Z562 000.000.050L	Osłona boczna IV L	1
5	23P12OC	Podkładka okr.12oc 82005	3
6	23P6OC030	Podkładka okr.6oc pow 82030	6
7	23S6/16 8,8OC	Śruba 6x16oc 8,8 82105 82105 8,8	6
8	23P6SPOC	Podkładka spr.6,1oc 82008 82008	6
9	23NIT8/45	Nit stalowy 8x45 82952 82952	2
10	23ZS2X4	Zamek na śrubokręt 2x4	4
11	23N12KOL	Nakrętka kołpakowa m12oc 82181 8 82181 8	3

83. OSŁONY METALOWE – STRONA PRAWA (WERSJA Z PODRZUTNIKIEM)

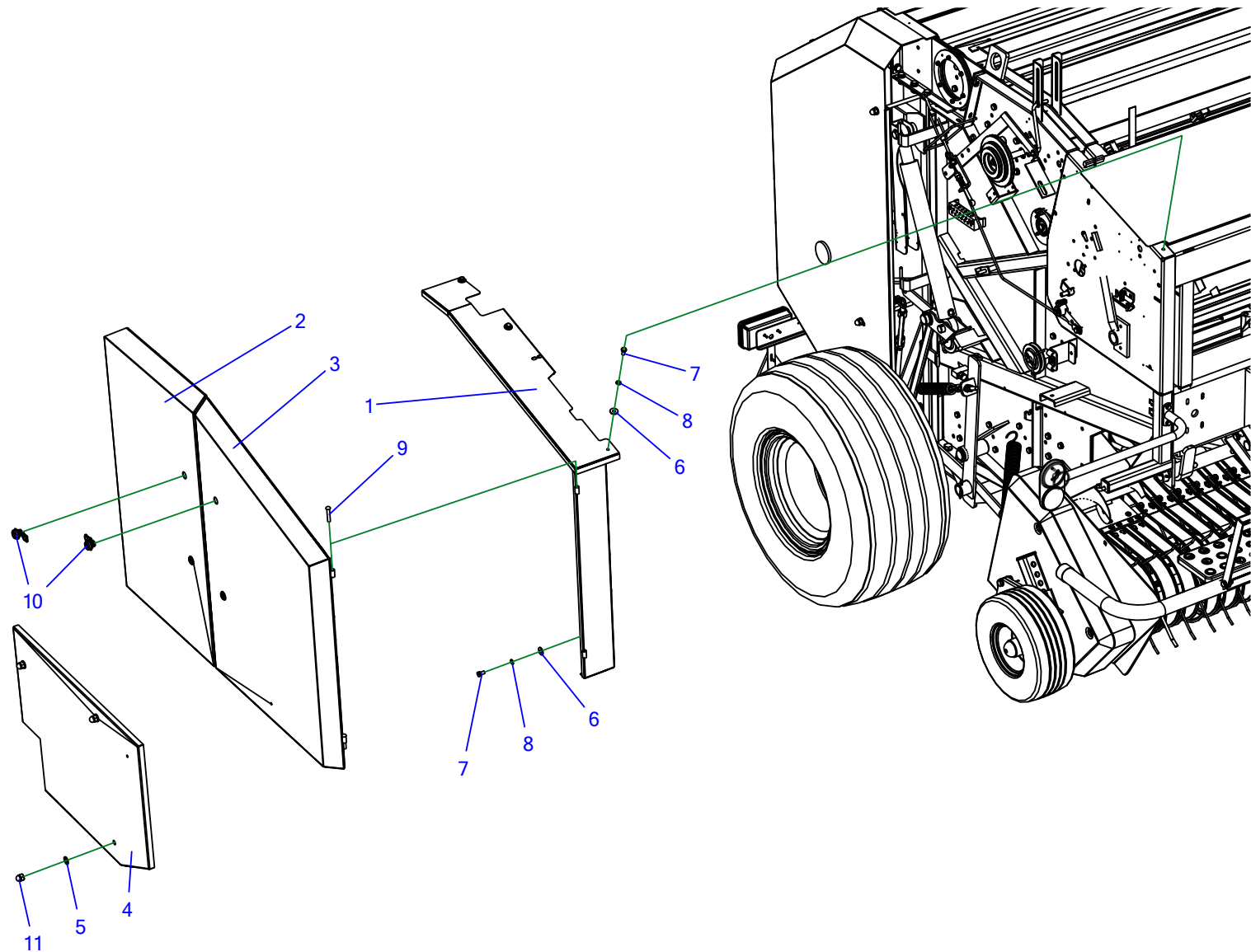


Tabela 83. Osłony metalowe – strona prawa (wersja z podrzutnikiem)

Nr	Indeks	Nazwa	Ilość
1	Z562 000.045.000.1RP	Osłona przednia I prawa	1
2	Z562 000.048.000RP	Osłona boczna II prawa	1
3	Z562 000.047.000RP	Osłona boczna I prawa	1
4	Z562 000.000.050P	Osłona boczna prawa	1
5	23P12OC	Podkładka okr.12oc 82005	3
6	23P6OC030	Podkładka okr.6oc pow 82030	6
7	23S6/16 8,8OC	Śruba 6x16oc 8,8 82105 82105 8,8	6
8	23P6SPOC	Podkładka spr.6,1oc 82008 82008	6
9	23NIT8/45	Nit stalowy 8x45 82952 82952	2
10	23ZS2X4	Zamek na śrubokręt 2x4	4
11	23N12KOL	Nakrętka kołpakowa m12oc 82181 8 82181 8	3

84. OSŁONY METALOWE – STRONA LEWA (WERSJA Z ROTOREM)

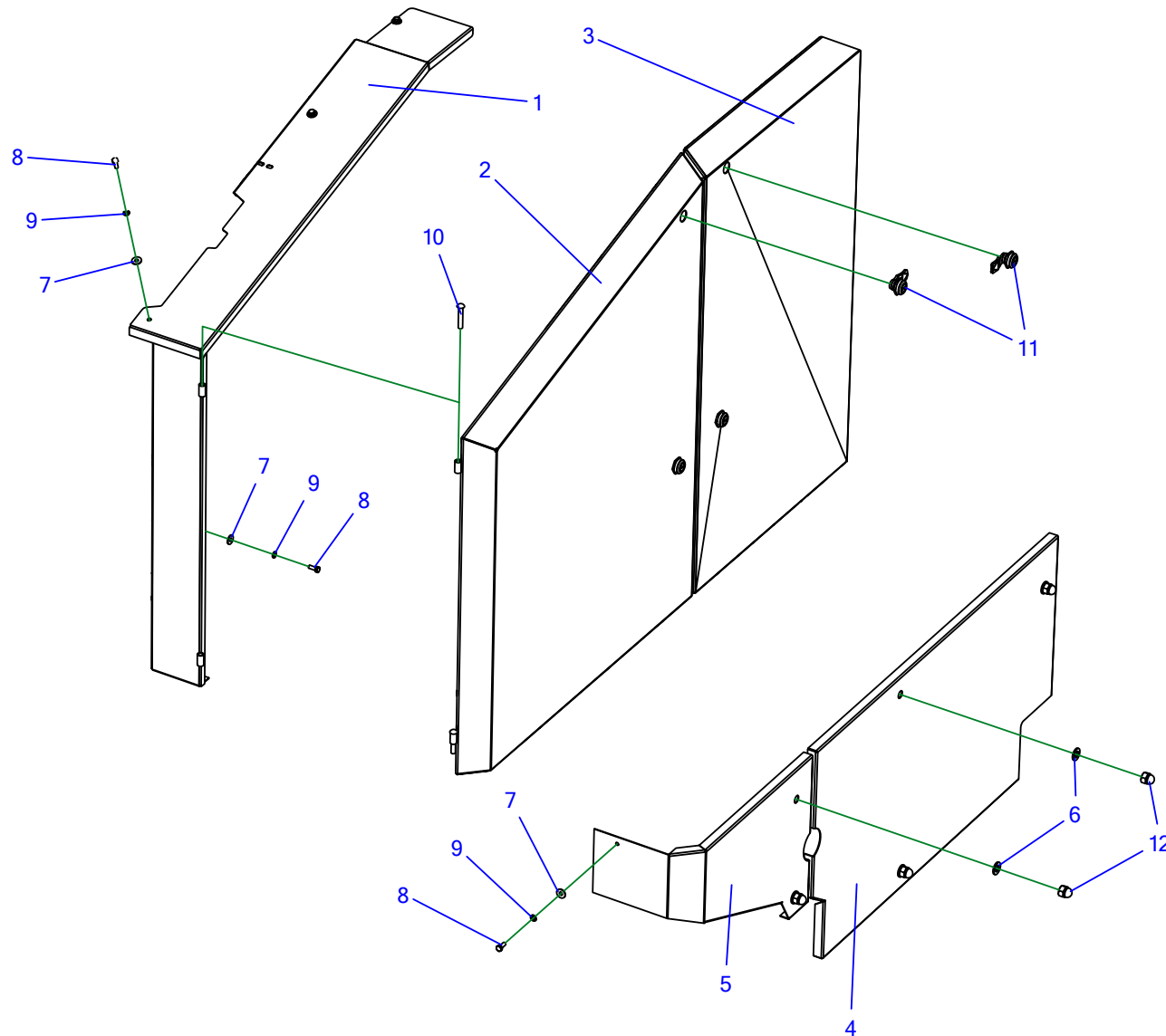


Tabela 84. Osłony metalowe – strona lewa (wersja z rotorem)

Nr	Indeks	Nazwa	Ilość
1	Z562 018.021.300	Oslona III	1
2	Z562 018.021.100	Oslona I	1
3	Z562 000.048.000RL	Oslona boczna II lewa	1
4	Z562 018.021.060	Oslona VI	1
5	Z562 018.021.050	Oslona V	1
6	23P12OC	Podkladka okr.12oc 82005	5
7	23P6OC030	Podkladka okr.6oc pow 82030	6
8	23S6/16 8,8OC	Śruba 6x16oc 8,8 82105 82105 8,8	6
9	23P6SPOC	Podkladka spr.6,1oc 82008 82008	6
10	23NIT8/45	Nit stalowy 8x45 82952 82952	2
11	23ZS2X4	Zamek na śrubokręt 2x4	4
12	23N12KOL	Nakrętka kołpakowa m12oc 82181 8 82181 8	5

85. OSŁONY METALOWE – STRONA PRAWA (WERSJA Z ROTOREM)

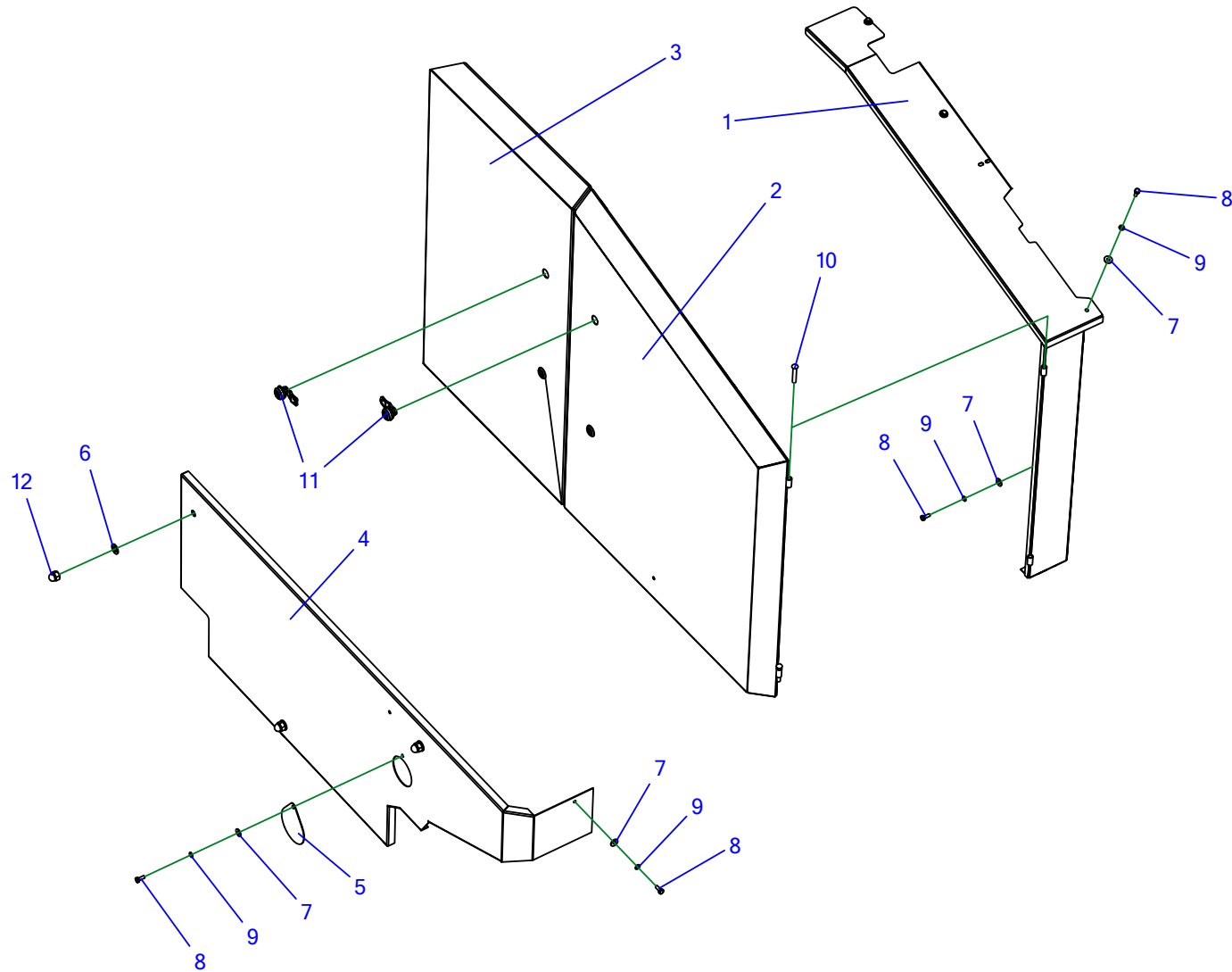


Tabela 85. Osłony metalowe – strona prawa (wersja z rotorem)

Nr	Indeks	Nazwa	Ilość
1	Z562 018.021.400	Oslona IV	1
2	Z562 018.021.200	Oslona II	1
3	Z562 000.048.000RP	Oslona boczna II prawa	1
4	Z562 018.021.070.1	Oslona	1
5	Z587 210.025.00	Klapka	1
6	23P12OC	Podkladka okr.12oc 82005	3
7	23P6OC030	Podkladka okr.6oc pow 82030	7
8	23S6/16 8,8OC	Śruba 6x16oc 8,8 82105 82105 8,8	7
9	23P6SPOC	Podkladka spr.6,1oc 82008 82008	7
10	23NIT8/45	Nit stalowy 8x45 82952 82952	2
11	23ZS2X4	Zamek na śrubokręt 2x4	4
12	23N12KOL	Nakrętka kołpakowa m12oc 82181 8 82181 8	3

86. OSŁONA GÓRNA I PRZEDNIA – DO ZESTAWU OSŁON Z TWORZYWA

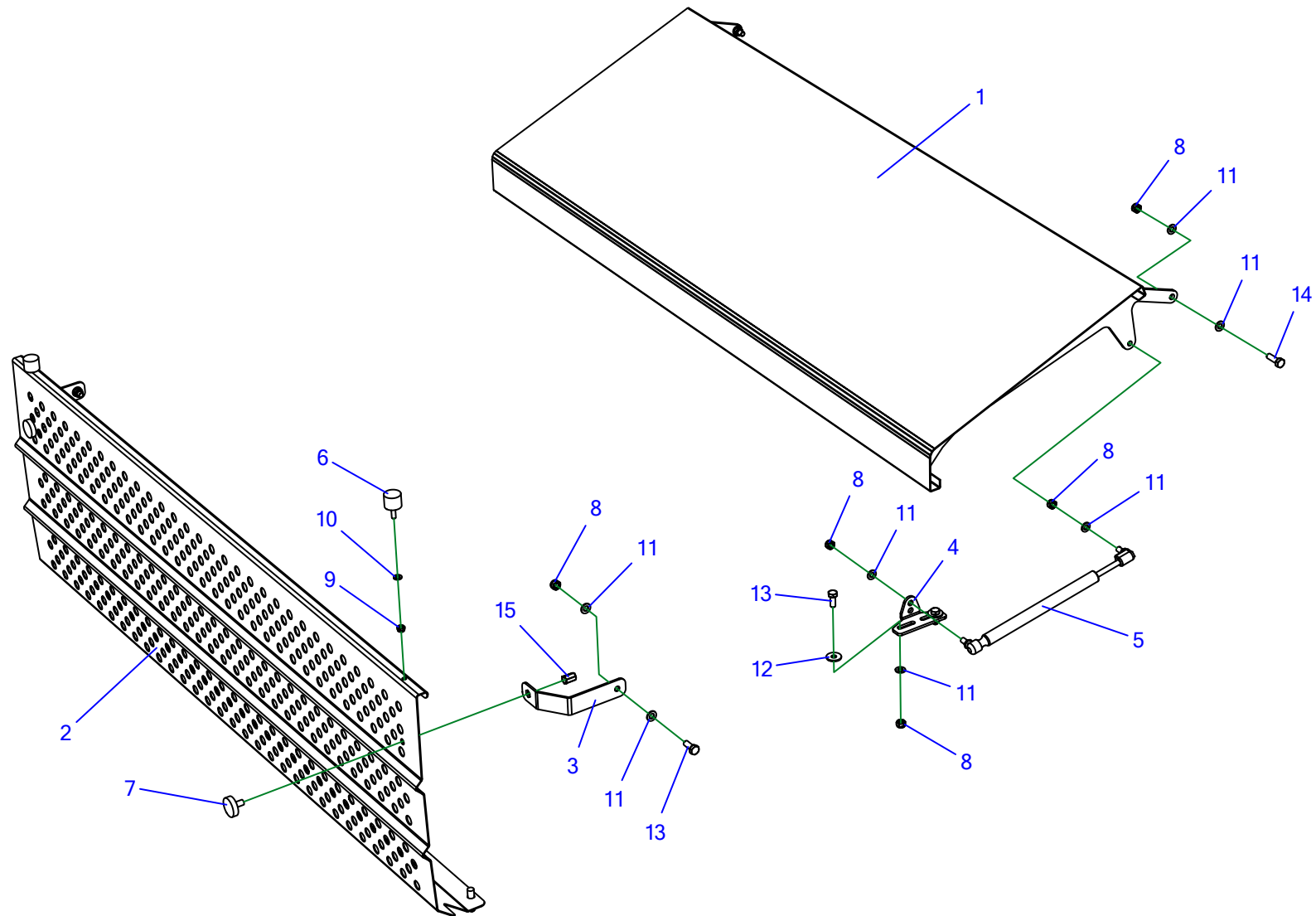


Tabela 86. Osłona górna i przednia – do zestawu osłon z tworzywa

Nr	Indeks	Nazwa	Ilość
1	Z562 337.100.000	Osłona górna spaw.	1
2	Z562 337.200.000	Osłona przednia spaw.	1
3	Z562 337.000.002	Wspornik osłony przedniej	2
4	Z562 337.000.001	Wspornik osłony	2
5	POD-OGL-000913	Sprężyna gazowa 21378 - L422 200N skok 160	2
6	POD-TSZ-000229	Wibralizator gumowy D-20mm H-20mm (Es-497771)	2
7	POD-ELZ-000552	pokrętko radełkowe M8x15 fi26	2
8	23NS8OC	Nakrętka samokontrująca m8oc 82175 8 82175 8	12
9	23NS6OC	Nakrętka samokontrująca m6oc 82175 8 82175 8	2
10	23P6OOC	Podkładka okr.6oc 82005 82005	2
11	23P8OOC	Podkładka okr.8oc 82005 82005	16
12	23P8OC 82030	Podkładka okr.8oc pow 82030	4
13	23S8/20OC 8,8	Śruba 8x20oc 8,8 82105 82105	6
14	23S8/25OC8.8	Śruba 8x25oc 8,8 82105 82105	2
15	POD-ELZ-000558	Nitonakrętka M8 stal. Sześciokątna	2

87. OSŁONY Z TWORZYWA – STRONA LEWA (WERSJA Z PODRZUTNIKIEM)

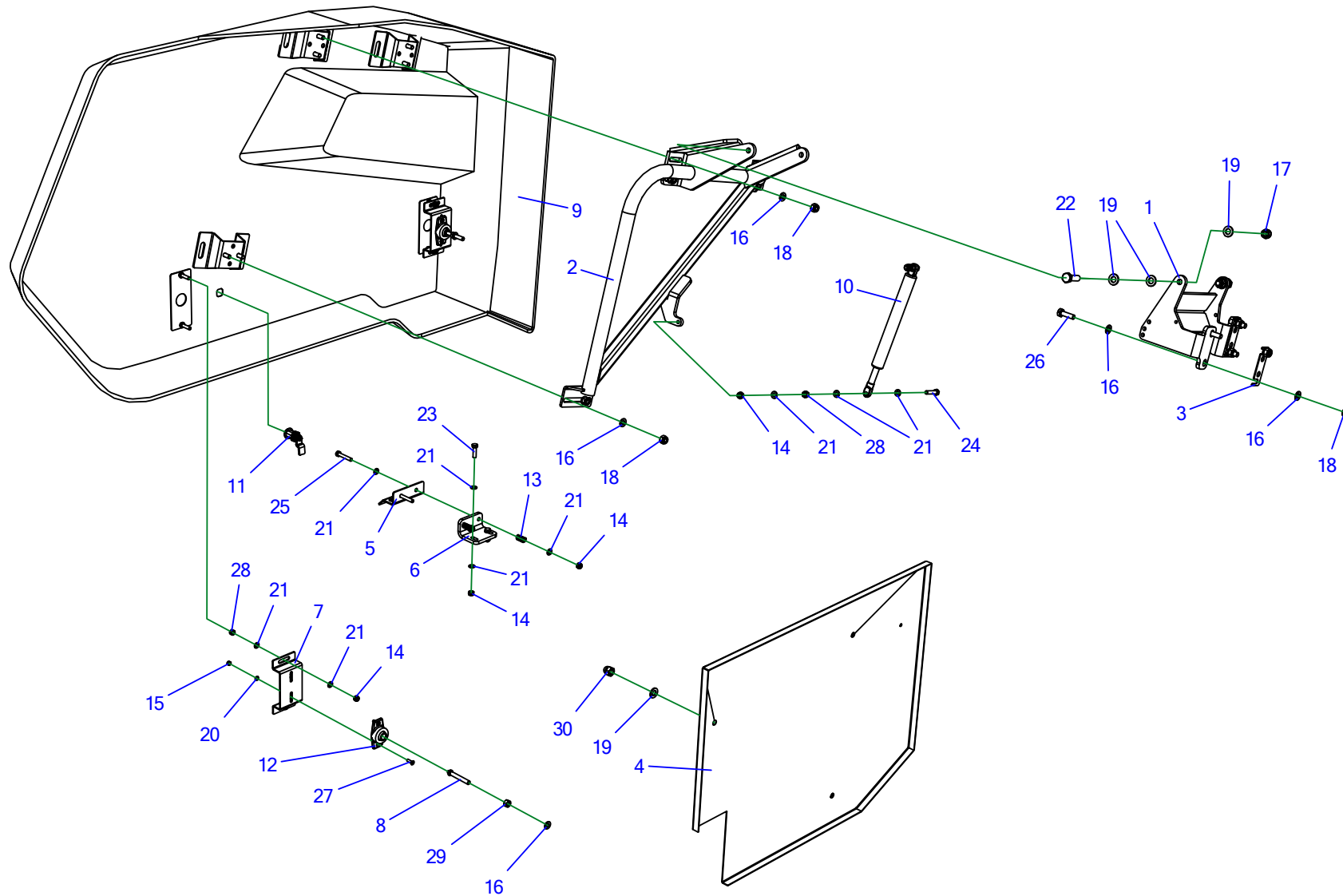


Tabela 87. Osłony z tworzywa – strona lewa (wersja z podrzutnikiem)

Nr	Indeks	Nazwa	Ilość
1	Z562 000.232.800	Wspornik lewy	1
2	Z562 000.232.300	Ramka lewa	1
3	Z562 000.232.001	Podkładka	2
4	Z562 000.000.050.1L	Osłona boczna IV L	1
5	Z587 100.048.00	Zapadka zamka	1
6	Z587 100.047.00	Wspornik zamka	1
7	Z587 100.046.01	Wspornik ustalacza	2
8	Z587 100.038.00	Sworzeń ustalający	2
9	POD-TSZ-000205L	Osłona lewa Z562 kpl. - żelkot	1
10	POD-OGL-000829	Sprężyna gazowa 24106 - L500 1100N skok 200	1
11	POD-OGL-000715	Zamknięcie pokryw IP65 468358 z kluczykiem 468505	1
12	POD-OGL-000716	Ustalacz drzwi 25.37814CO i 25.37814BU	2
13	23SS1-15-25	Sprężyna maz-1788	2
14	23NS8OC	Nakrętka samokontrująca m8oc 82175 8 82175 8	10
15	23NS6OC	Nakrętka samokontrująca m6oc 82175 8 82175 8	4
16	23P10 82005	Podkładka okr.10oc 82005 82005	16
17	23NS12OC	Nakrętka samokontrująca m12oc 82175 8 82175 8	2
18	23NS10OC	Nakrętka samokontrująca m10oc 82175 8 82175 8	10
19	23P12OC	Podkładka okr.12oc 82005	9
20	23P6OOC	Podkładka okr.6oc 82005 82005	4
21	23P8OOC	Podkładka okr.8oc 82005 82005	22

Nr	Indeks	Nazwa	Ilość
22	23S12/40OC	Śruba 12x40oc 8,8 82101 82101	2
23	23S8/30OC 8,8	Śruba 8x30oc 8,8 82105 82105	2
24	POD-ELZ-000526	Śruba 8x40oc 8.8 82101	2
25	23S8/50OC	Śruba 8x50oc 8,8 82101 82101	2
26	23S10/35OC 8,8	Śruba 10x35oc 8,8 82105 82105	4
27	POD-ELZ-000754	Śruba łeb stożk. 6x20 oc 8,8 82208	4
28	23N8OC	Nakrętka m8oc 82144 5 82144 5	6
29	23N10OC	Nakrętka m10oc 82144 5 82144 5	2
30	23N12KOL	Nakrętka kołpakowa m12oc 82181 8 82181 8	3

88. OSŁONY Z TWORZYWA – STRONA PRAWA (WERSJA Z PODRZUTNIKIEM)

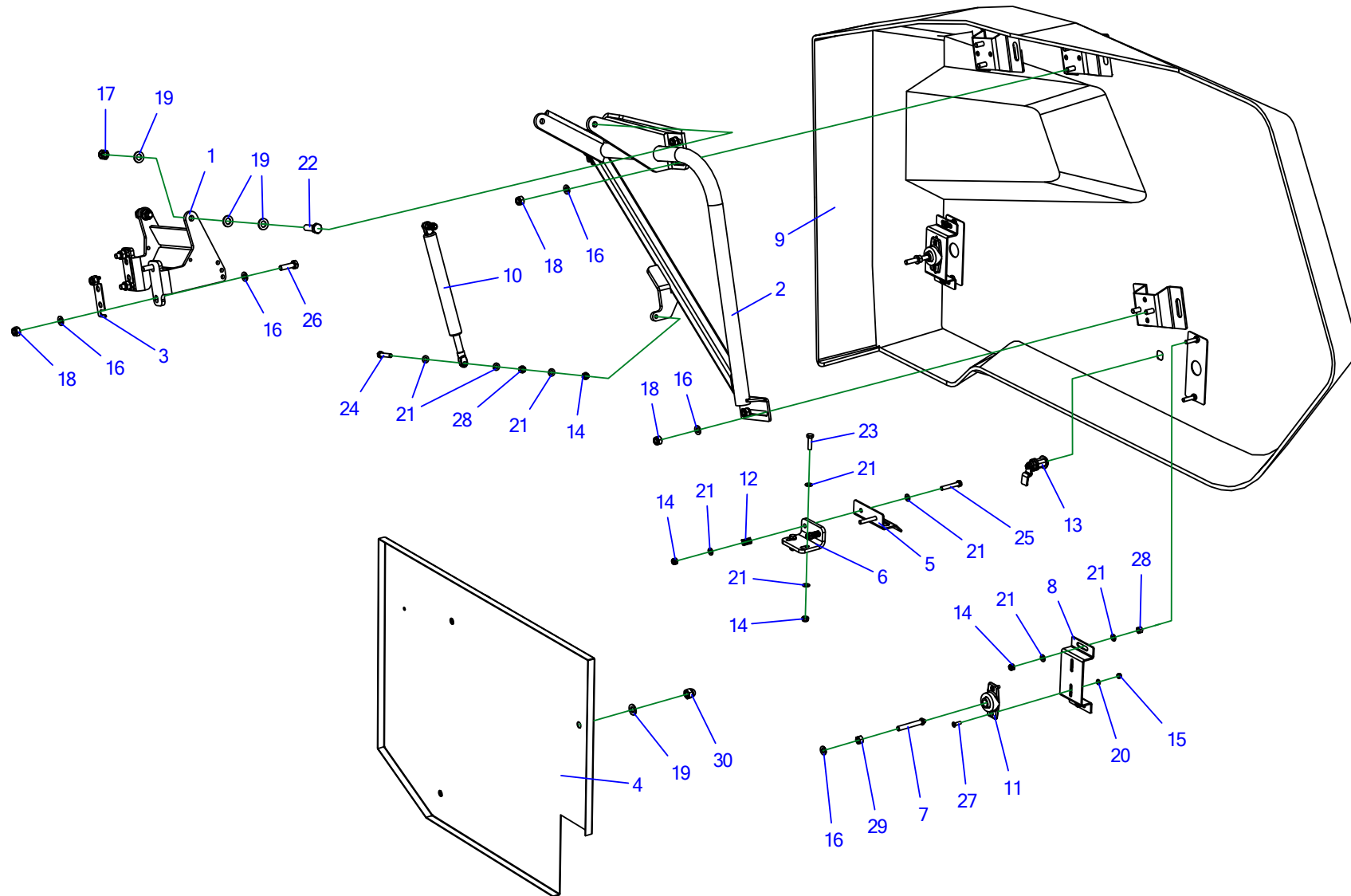


Tabela 88. Osłony z tworzywa – strona prawa (wersja z podrzutnikiem)

Nr	Indeks	Nazwa	Ilość
1	Z562 000.232.700	Wspornik prawy	1
2	Z562 000.232.200	Ramka prawa	1
3	Z562 000.232.001	Podkładka	2
4	Z562 000.000.050.1P	Osłona boczna IV P	1
5	Z587 100.048.00	Zapadka zamka	1
6	Z587 100.047.00	Wspornik zamka	1
7	Z587 100.038.00	Sworzeń ustalający	2
8	Z587 100.046.01	Wspornik ustalacza	2
9	POD-TSZ-000205P	Osłona prawa Z562 kpl. - żelkot	1
10	POD-OGL-000829	Sprężyna gazowa 24106 - L500 1100N skok 200	1
11	POD-OGL-000716	Ustalacz drzwi 25.37814CO i 25.37814BU	2
12	23SS1-15-25	Sprężyna maz-1788	2
13	POD-OGL-000715	Zamknięcie pokryw IP65 468358 z kluczykiem 468505	1
14	23NS8OC	Nakrętka samokontrująca m8oc 82175 8 82175 8	10
15	23NS6OC	Nakrętka samokontrująca m6oc 82175 8 82175 8	4
16	23P10 82005	Podkładka okr.10oc 82005 82005	16
17	23NS12OC	Nakrętka samokontrująca m12oc 82175 8 82175 8	2
18	23NS10OC	Nakrętka samokontrująca m10oc 82175 8 82175 8	10
19	23P12OC	Podkładka okr.12oc 82005	9
20	23P6OOC	Podkładka okr.6oc 82005 82005	4
21	23P8OOC	Podkładka okr.8oc 82005 82005	22

Nr	Indeks	Nazwa	Ilość
22	23S12/40OC	Śruba 12x40oc 8,8 82101 82101	2
23	23S8/30OC 8,8	Śruba 8x30oc 8,8 82105 82105	2
24	POD-ELZ-000526	Śruba 8x40oc 8.8 82101	2
25	23S8/50OC	Śruba 8x50oc 8,8 82101 82101	2
26	23S10/35OC 8,8	Śruba 10x35oc 8,8 82105 82105	4
27	POD-ELZ-000754	Śruba łeb stożk. 6x20 oc 8,8 82208	4
28	23N8OC	Nakrętka m8oc 82144 5 82144 5	6
29	23N10OC	Nakrętka m10oc 82144 5 82144 5	2
30	23N12KOL	Nakrętka kołpakowa m12oc 82181 8 82181 8	3

89. OSŁONY Z TWORZYWA – STRONA LEWA (WERSJA Z ROTOREM)

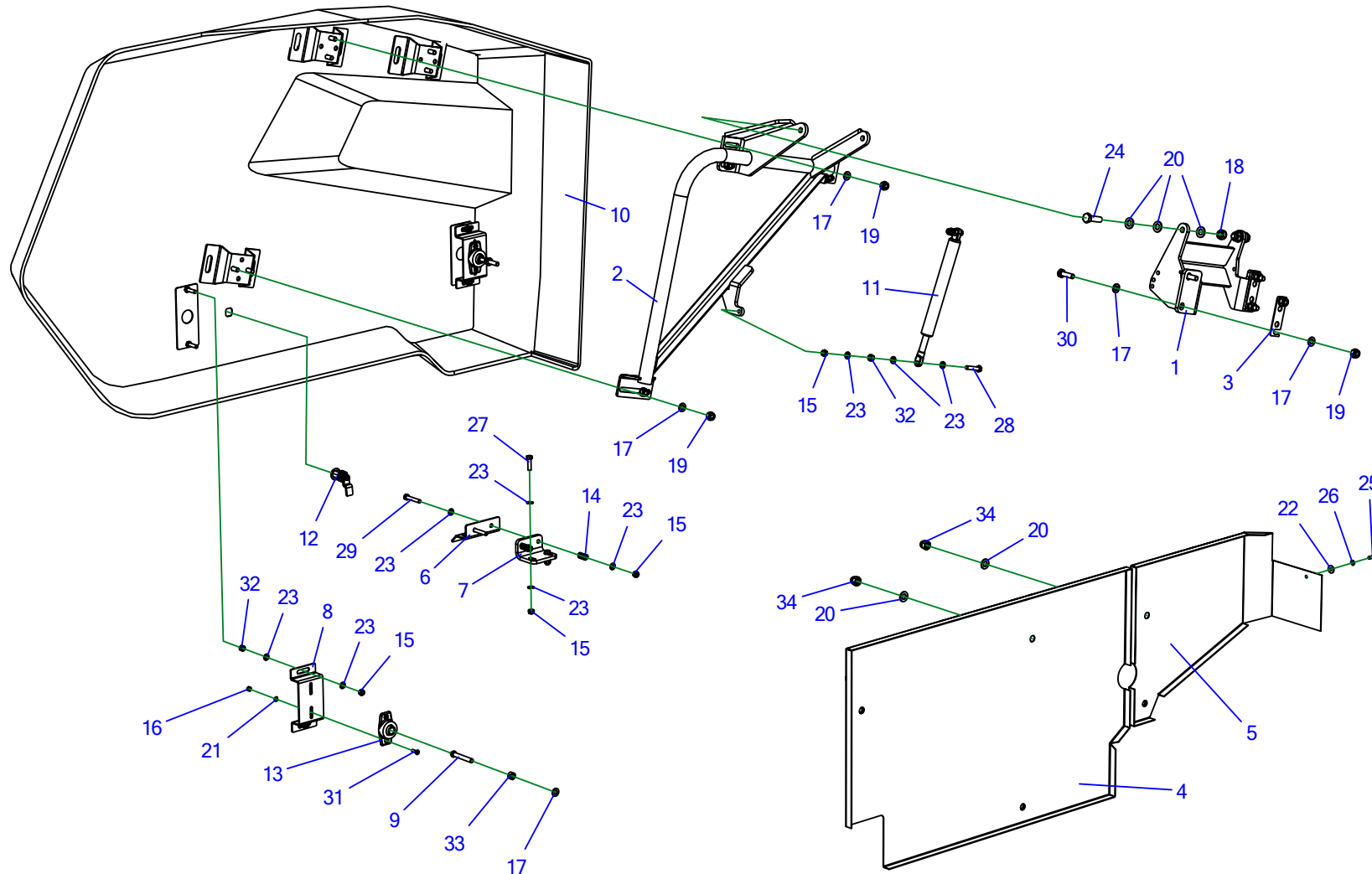


Tabela 89. Osłony z tworzywa – strona lewa (wersja z rotorem)

Nr	Indeks	Nazwa	Ilość
1	Z562 000.232.600	Wspornik lewy	1
2	Z562 000.232.300	Ramka lewa	1
3	Z562 000.232.001	Podkładka	2
4	Z562 018.021.060.1	Osłona VI	1
5	Z562 018.021.050.1	Osłona V	1
6	Z587 100.048.00	Zapadka zamka	1
7	Z587 100.047.00	Wspornik zamka	1
8	Z587 100.046.01	Wspornik ustalacza	2
9	Z587 100.038.00	Sworzeń ustalający	2
10	POD-TSZ-000205L	Osłona lewa Z562 kpl. - żelkot	1
11	POD-OGL-000829	Sprężyna gazowa 24106 - L500 1100N skok 200	1
12	POD-OGL-000715	Zamknięcie pokryw IP65 468358 z kluczykiem 468505	1
13	POD-OGL-000716	Ustalacz drzwi 25.37814CO i 25.37814BU	2
14	23SS1-15-25	Sprężyna maz-1788	2
15	23NS8OC	Nakrętka samokontrująca m8oc 82175 8 82175 8	10
16	23NS6OC	Nakrętka samokontrująca m6oc 82175 8 82175 8	4
17	23P10 82005	Podkładka okr.10oc 82005 82005	16
18	23NS12OC	Nakrętka samokontrująca m12oc 82175 8 82175 8	2
19	23NS10OC	Nakrętka samokontrująca m10oc 82175 8 82175 8	10
20	23P12OC	Podkładka okr.12oc 82005	11
21	23P6OOC	Podkładka okr.6oc 82005 82005	4

Nr	Indeks	Nazwa	Ilość
22	23P6OC030	Podkładka okr.6oc pow 82030	1
23	23P8OOC	Podkładka okr.8oc 82005 82005	22
24	23S12/40OC	Śruba 12x40oc 8,8 82101 82101	2
25	23S6/16 8,8OC	Śruba 6x16oc 8,8 82105 82105 8,8	1
26	23P6SPOC	Podkładka spr.6,1oc 82008 82008	1
27	23S8/30OC 8,8	Śruba 8x30oc 8,8 82105 82105	2
28	POD-ELZ-000526	Śruba 8x40oc 8.8 82101	2
29	23S8/50OC	Śruba 8x50oc 8,8 82101 82101	2
30	23S10/35OC 8,8	Śruba 10x35oc 8,8 82105 82105	4
31	POD-ELZ-000754	Śruba łeb stożk. 6x20 oc 8,8 82208	4
32	23N8OC	Nakrętka m8oc 82144 5 82144 5	6
33	23N10OC	Nakrętka m10oc 82144 5 82144 5	2
34	23N12KOL	Nakrętka kołpakowa m12oc 82181 8 82181 8	5

90. OSŁONY Z TWORZYWA – STRONA PRAWA (WERSJA Z ROTOREM)

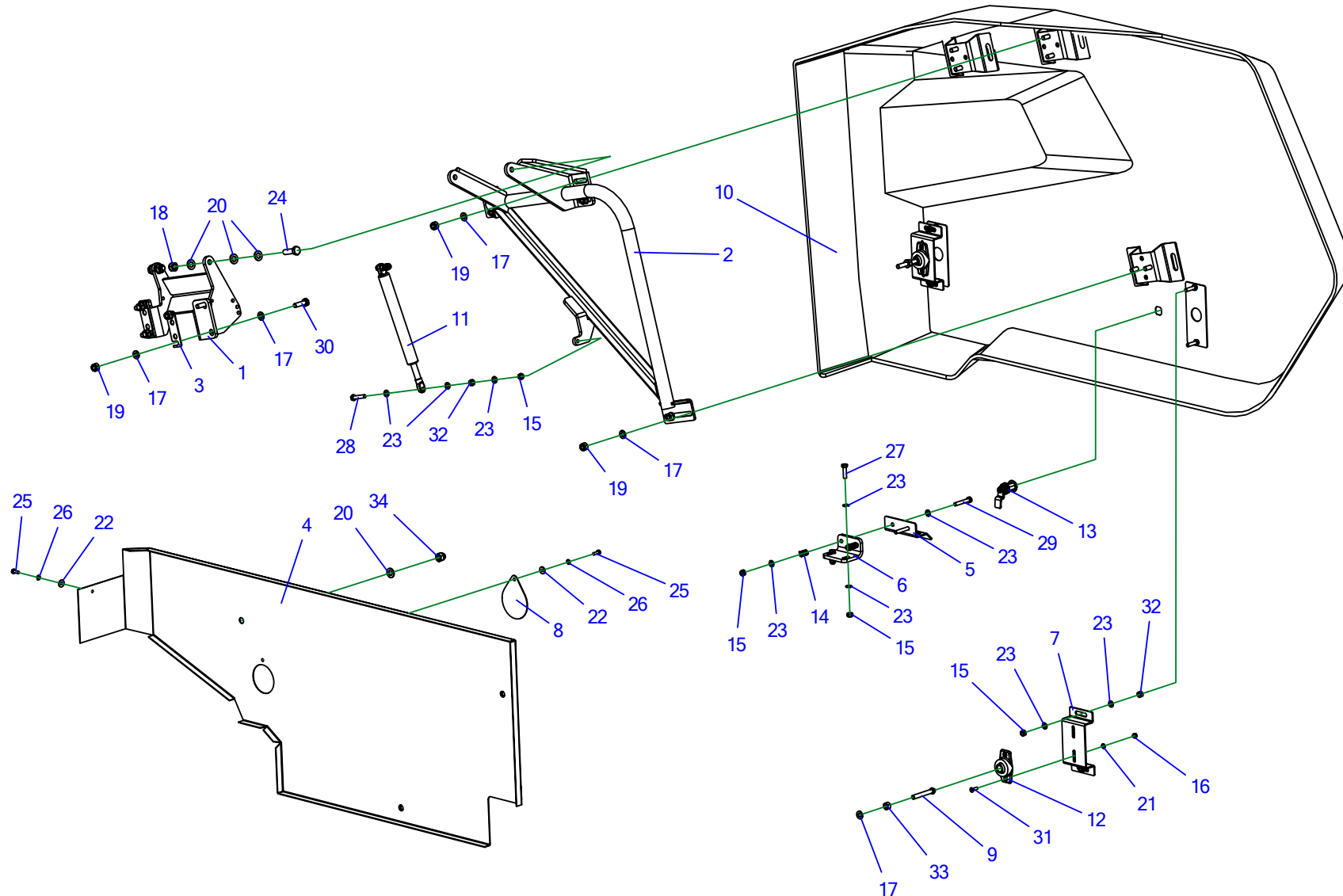


Tabela 90. Osłony z tworzywa – strona prawa (wersja z rotorem)

Nr	Indeks	Nazwa	Ilość
1	Z562 000.232.100	Wspornik prawy	1
2	Z562 000.232.200	Ramka prawa	1
3	Z562 000.232.001	Podkładka	2
4	Z562 018.021.070.2	Oslona VII	1
5	Z587 100.048.00	Zapadka zamka	1
6	Z587 100.047.00	Wspornik zamka	1
7	Z587 100.046.01	Wspornik ustalacza	2
8	Z587 210.025.00	Klapka	1
9	Z587 100.038.00	Sworzeń ustalający	2
10	POD-TSZ-000205P	Oslona prawa Z562 kpl. - żelkot	1
11	POD-OGL-000829	Sprężyna gazowa 24106 - L500 1100N skok 200	1
12	POD-OGL-000716	Ustalacz drzwi 25.37814CO i 25.37814BU	2
13	POD-OGL-000715	Zamknięcie pokryw IP65 468358 z kluczykiem 468505	1
14	23SS1-15-25	Sprężyna maz-1788	2
15	23NS8OC	Nakrętka samokontrująca m8oc 82175 8 82175 8	10
16	23NS6OC	Nakrętka samokontrująca m6oc 82175 8 82175 8	4
17	23P10 82005	Podkładka okr.10oc 82005 82005	16
18	23NS12OC	Nakrętka samokontrująca m12oc 82175 8 82175 8	2
19	23NS10OC	Nakrętka samokontrująca m10oc 82175 8 82175 8	10
20	23P12OC	Podkładka okr.12oc 82005	9
21	23P6OOC	Podkładka okr.6oc 82005 82005	4

Nr	Indeks	Nazwa	Ilość
22	23P6OC030	Podkładka okr.6oc pow 82030	2
23	23P8OOC	Podkładka okr.8oc 82005 82005	22
24	23S12/40OC	Śruba 12x40oc 8,8 82101 82101	2
25	23S6/16 8,8OC	Śruba 6x16oc 8,8 82105 82105 8,8	2
26	23P6SPOC	Podkładka spr.6,1oc 82008 82008	2
27	23S8/30OC 8,8	Śruba 8x30oc 8,8 82105 82105	2
28	POD-ELZ-000526	Śruba 8x40oc 8.8 82101	2
29	23S8/50OC	Śruba 8x50oc 8,8 82101 82101	2
30	23S10/35OC 8,8	Śruba 10x35oc 8,8 82105 82105	4
31	POD-ELZ-000754	Śruba łeb stożk. 6x20 oc 8,8 82208	4
32	23N8OC	Nakrętka m8oc 82144 5 82144 5	6
33	23N10OC	Nakrętka m10oc 82144 5 82144 5	2
34	23N12KOL	Nakrętka kołpakowa m12oc 82181 8 82181 8	3

91. KLINY POD KOŁA

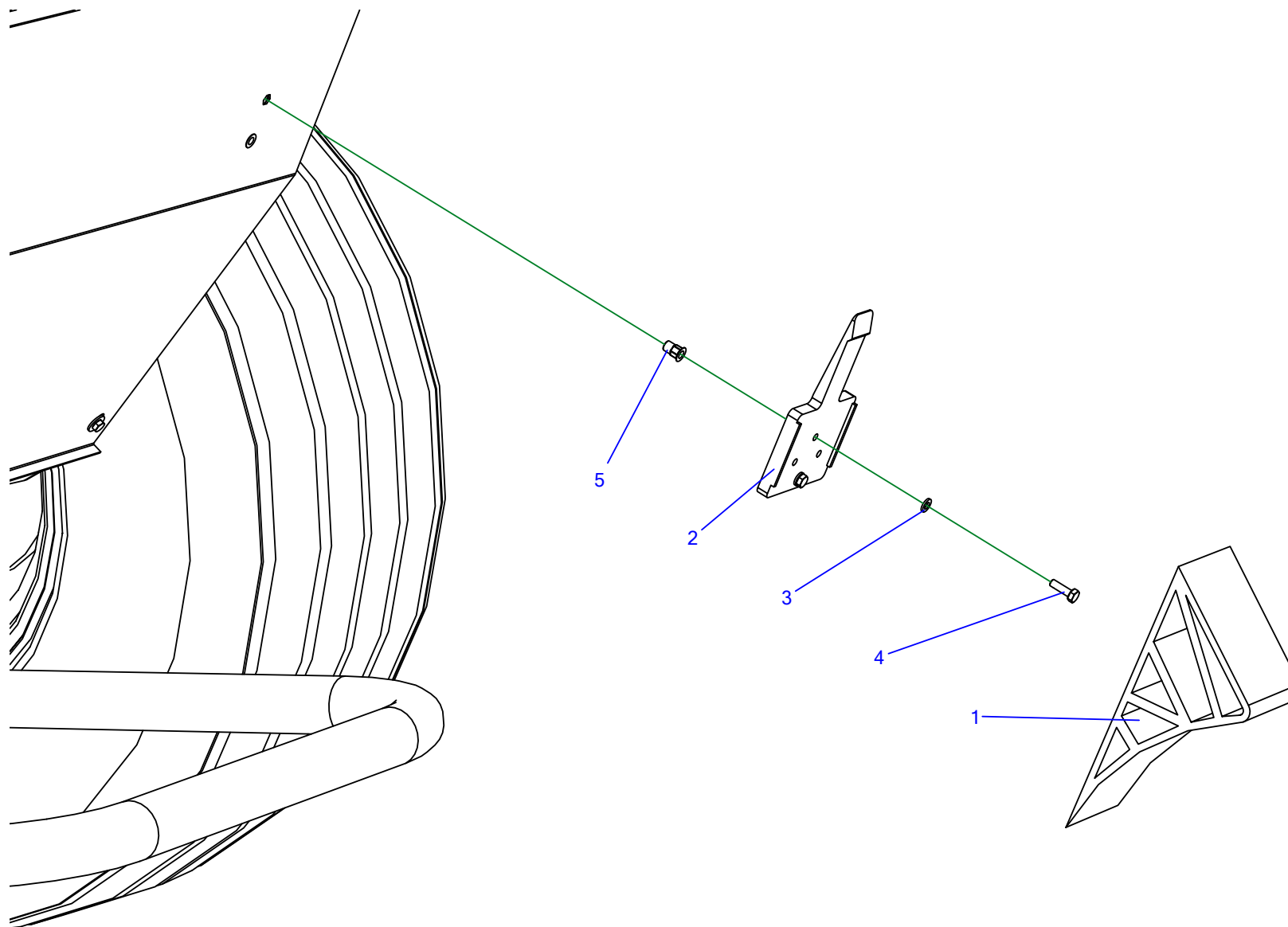


Tabela 91. Kliny pod koła

Nr	Indeks	Nazwa	Ilość
1	POD-OGL-000416	Klin pod koło UK-10 B07V00070R	2
2	POD-OGL-000417	Uchwyt klina UK-10	2
3	23P6OOC	Podkładka okr.6oc 82005 82005	4
4	23S6/20	Śruba 6x20oc 8,8 82105 82105 8,8	4
5	POD-ELZ-000814	Nitonakrętka M6 sześciokątna z łbem stożkowym	4

NOTATKI

A series of horizontal dotted lines for taking notes, consisting of 20 lines spaced evenly down the page.



Metal-Fach Sp. z o.o. stale doskonali swoje wyroby i dostosowuje ofertę do potrzeb klientów, w związku z tym zastrzega sobie prawo do wprowadzania zmian w wyrobach bez powiadamiania. Prosimy więc przed podjęciem decyzji o zakupie, o kontakt z autoryzowanym dealerem lub handlowcami Metal-Fach Sp. z o.o. Metal-Fach Sp. z o.o. wyklucza roszczenia związane z danymi i zdjęciami zawartymi w tym katalogu, przedstawiona oferta nie stanowi oferty w myśl przepisów Kodeksu Cywilnego.

Zdjęcia nie zawsze przedstawiają wyposażenie standardowe.

Oryginalne części zamienne są dostępne u autoryzowanych dealerów na terenie kraju i zagranicy oraz w sklepie firmowym Metal-Fach.

METAL-FACH Sp. z o.o.

16-100 Sokółka, ul. Kresowa 62
tel.: +48 85 711 98 40; fax: +48 85 711 90 65
biuro@metalfach.com.pl

SERWIS

16-100 Sokółka, ul. Kresowa 62
tel.: +48 85 711 07 80; fax: +48 85 711 07 93
serwis@metalfach.com.pl

HURTOWNIA CZĘŚCI ZAMIENNYCH

16-100 Sokółka, ul. Kresowa 62

Sprzedaż Hurtowa:
tel.: +48 85 711 07 81; fax: +48 85 711 07 93
hurtownia@metalfach.com.pl

Sprzedaż Indywidualna:
TELEFON CAŁODOBOWY 24h/7 dni – +48 533 111 477
tel.: +48 85 711 07 90