

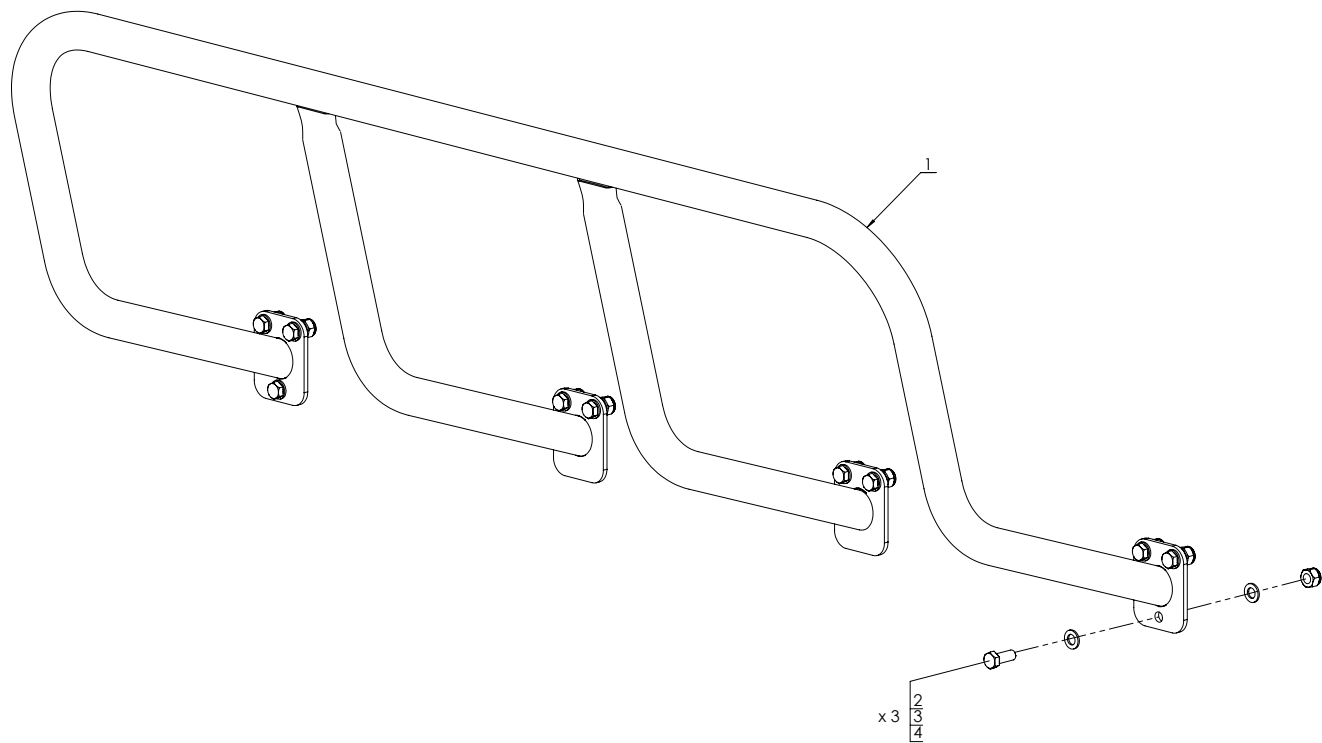




SPIS TREŚCI

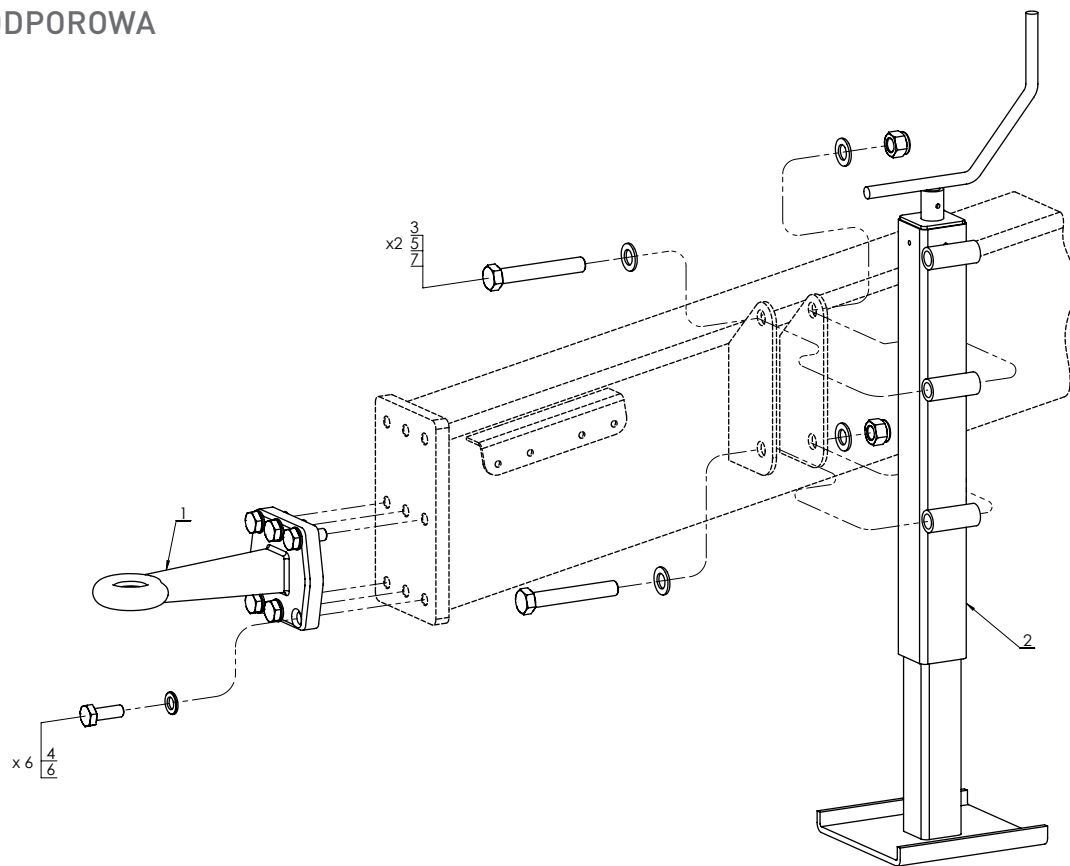
| | | |
|----|-------------------------------|----|
| 1. | BORTA | 4 |
| 2. | STOPKA PODPOROWA | 6 |
| 3. | ZAWIESZENIE, HAMULEC RĘCZNY | 8 |
| 4. | INSTALACJA ELEKTRYCZNA | 10 |
| 5. | UKŁAD HAMULCOWY JEDNOOBWODOWY | 12 |
| 6. | UKŁAD HAMULCOWY DWUOBWODOWY | 14 |
| 7. | UKŁAD HAMULCOWY HYDRAULICZNY | 18 |

1. BORTA



| Nr | Nazwa zespołu lub części | Nr rysunku lub indeks | Norma | Ilość w zespole |
|----|-------------------------------|-----------------------|---------|-----------------|
| 1 | Borta | T954 02.03.00 | - | 2 |
| 2 | Śruba M16x50 | 23S16/500C 8,8 | DIN 931 | 20 |
| 3 | Podkładka okrągła 17 | 23P160C | DIN 125 | 40 |
| 4 | Nakrętka samokontrolująca M16 | 23NS160C | DIN 985 | 20 |

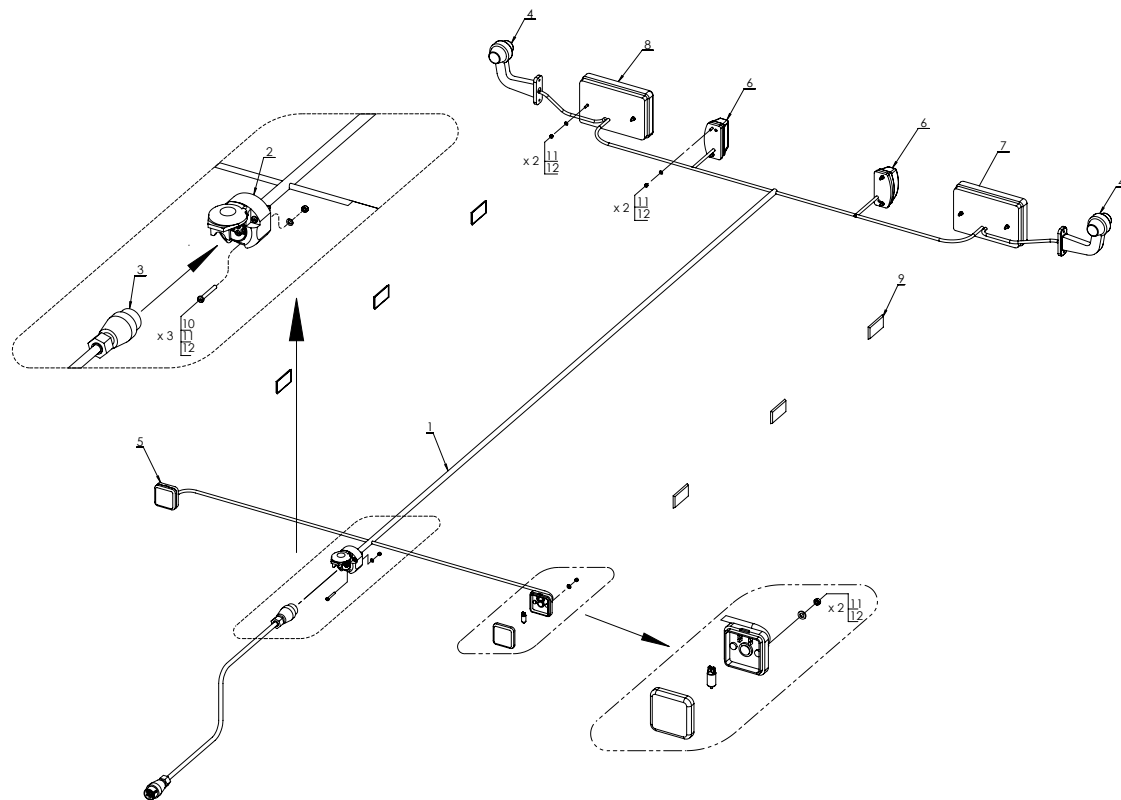
2. STOPKA PODPOROWA



| Nr | Nazwa zespołu lub części | Nr rysunku lub indeks | Norma | Ilość w zespole |
|----|--------------------------|-----------------------|---------|-----------------|
| 1 | Oko dyszla | POD-ODL-000053 | - | 1 |
| 2 | Stopka podporowa | POD-OGL-000372 | - | 1 |
| 3 | Śruba M20x120 | 23S20/120 | DIN 931 | 2 |
| 4 | Śruba M16x50 | 23S16/500C 8,8 | DIN 931 | 6 |
| 5 | Podkładka okrągła 21 | 23P200C | DIN 125 | 4 |
| 6 | Podkładka okrągła 17 | 23P160C | DIN 125 | 6 |
| 7 | Nakrętka M20x1,5 | 23N200C | DIN 934 | 2 |

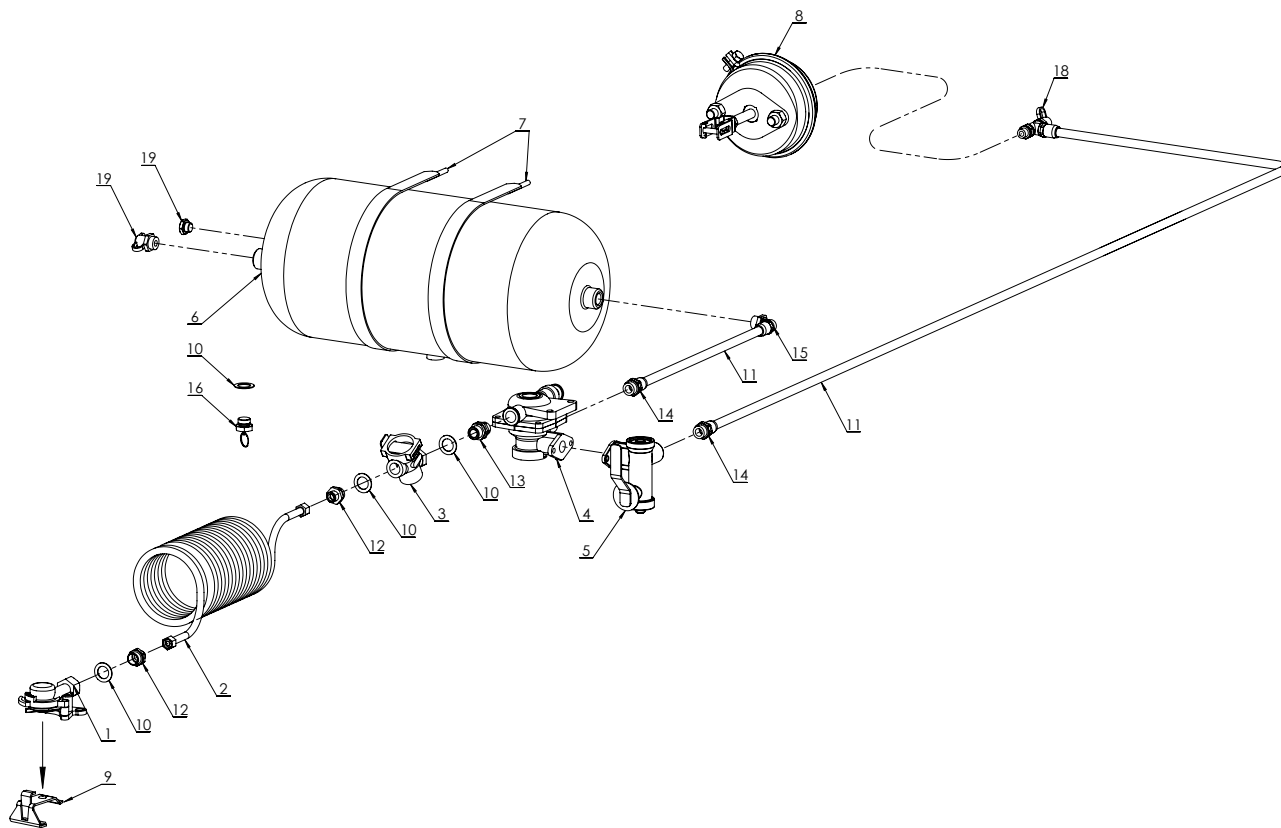
| Nr | Nazwa zespołu lub części | Nr rysunku lub indeks | Norma | Ilość w zespole |
|----|------------------------------|-----------------------|------------|-----------------|
| 1 | Oś hamowana | 250S1800-400GX80 | - | 1 |
| 2 | Koło 400/60-15.3 | 25K400/60/15,3 | - | 2 |
| 3 | Blacha pod cybant | T954 02.02.04 | - | 2 |
| 4 | Cybant | T954 02.02.07 | - | 4 |
| 5 | Koło linowe | T710-1 061.010.001 | - | 1 |
| 6 | Uchwyt kółka | T954 02.01.20 | - | 1 |
| 7 | Naciąg hamulca | POD-0GL-000673 | - | 1 |
| 8 | Zacisk linowy 10mm | POD-ELZ-000075 | DIN 741 | 6 |
| 9 | Kausza do lin 6mm | POD-ELZ-000365 | DIN 6899 | 1 |
| 10 | Linka stalowa 6mm | 23LS6 | DIN 3060 | 4 m |
| 11 | Śruba M10x45 | 23S10/450C | DIN 931 | 1 |
| 12 | Podkładka okrągła 21 | 23P200C | DIN 125 | 8 |
| 13 | Podkładka okrągła 10,5 | 23P100C | DIN 125 | 2 |
| 14 | Nakrętka M20x1,5 | 23N20/1,50C | DIN 834 | 16 |
| 15 | Nakrętka koła M18 | [kpl. z osią] | DIN 74361H | 12 |
| 16 | Nakrętka samokontruująca M10 | 23NS100C | DIN 985 | 1 |

4. INSTALACJA ELEKTRYCZNA



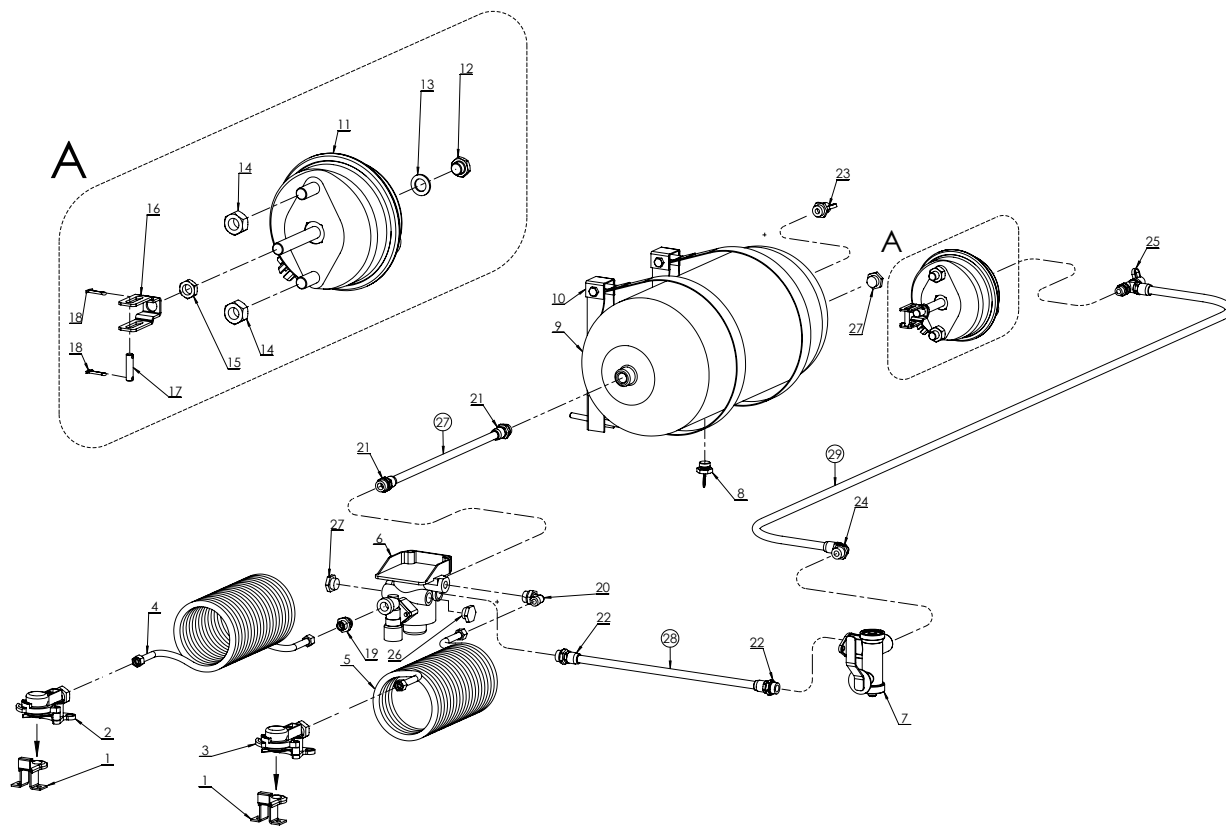
| Nr | Nazwa zespołu lub części | Nr rysunku lub indeks | Norma | Ilość w zespole |
|------------------------|---|-----------------------|----------|-----------------|
| 1 | Wiązka przyczepy do bel T014 | POD-ELK-000328 | - | 1 |
| 2 | Gniazdo siedmiopinowe | (kpl z wiązką) | - | 1 |
| 3 | Przewód do łączenia z ciągnikiem L 3000 | (kpl z wiązką) | - | 1 |
| 4 | Lampa obrysowa na wysięgniku | POD-ELK-000028-1 | - | 2 |
| 5 | Lampa obrysowa kwadratowa z odblaskiem | POD-ELK-000011-1 | - | 2 |
| 6 | Lampa tablicy rejestracyjnej | POD-ELK-000327 | - | 2 |
| 7 | Lampa zespolona z trójkątem odblaskowym (lewa) | POD-ELK-000012-1 | - | 1 |
| 8 | Lampa zespolona z trójkątem odblaskowym (prawa) | POD-ELK-000013-1 | - | 1 |
| 9 | Odblask prostokątny samoprzylepny | POD-UGL-000019-1 | - | 6 |
| 10 | Wkręt z łbem walcowym M5x30 | (kpl z wiązką) | DIN 7985 | 6 |
| 11 | Podkładka okrągła 5,5 | (kpl z wiązką) | DIN 933 | 18 |
| 12 | Nakrętka M5 | (kpl z wiązką) | DIN 934 | 18 |
| Komplet żarówek | | | | |
| 1 | Lampa obrysowa na wysięgniku | R5W 12V | | 1 |
| 2 | Lampa obrysowa kwadratowa z odblaskiem | W5W 12V 5W | | 1 |
| 3 | Lampa tablicy rejestracyjnej | C5W 12V | | 1 |
| 4 | Lampa zespolona z trójkątem odblaskowym | C5W 12V/ 21W 12V | | 1/2 |

5. UKŁAD HAMULCOWY JEDNOOBWODOWY



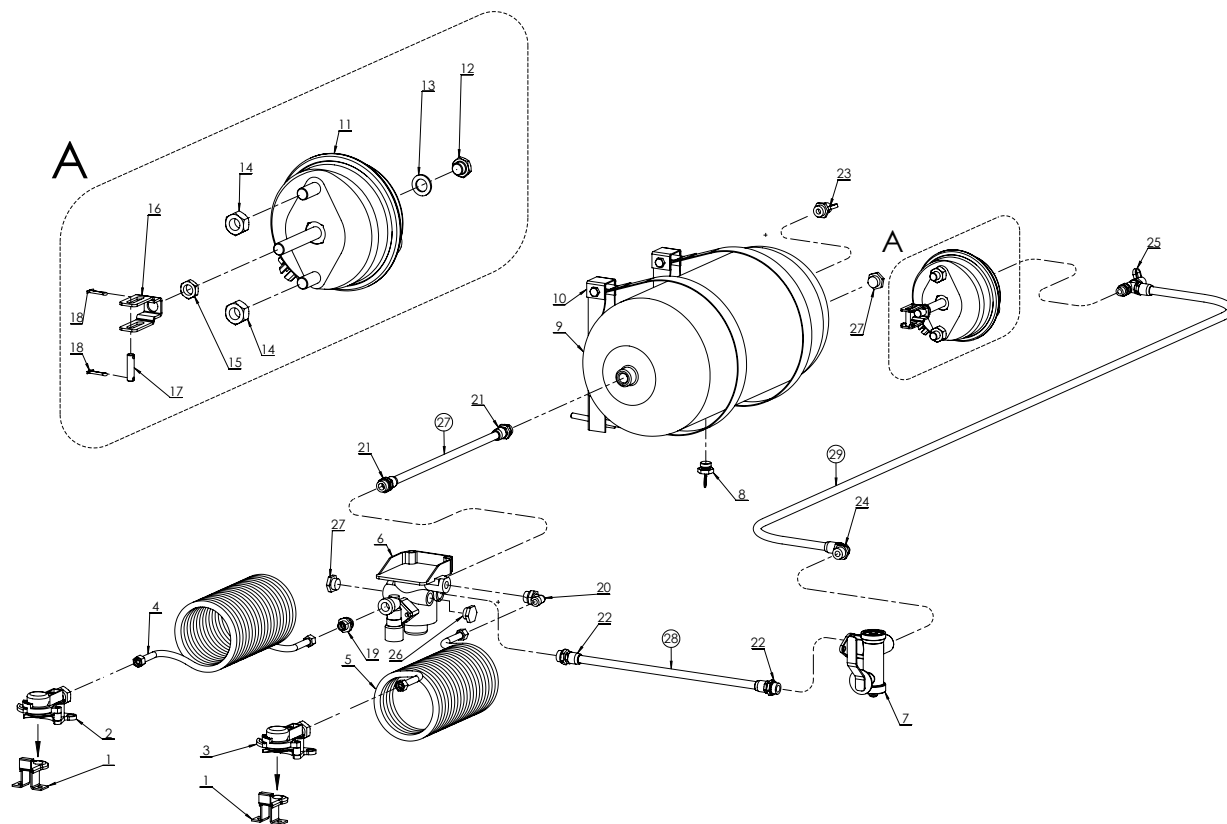
| Nr | Nazwa zespołu lub części | Nr rysunku lub indeks | Norma | Ilość w zespole |
|----|---|---------------------------|-------|-----------------|
| 1 | Złącze przewodu czarne twarde | 25ZP | - | 1 |
| 2 | Przewód spiralny 6m | POD-PNE-000004 | - | 1 |
| 3 | Filtr układu pneumatycznego | POD-OGL-000021-1 | - | 1 |
| 4 | Zawór hamowania przyczepy | 25ZHP | - | 1 |
| 5 | Regulator sily hamowania | POD-OGL-000067 | - | 1 |
| 6 | Zbiornik powietrza 40l | POD-OGL-000026-1 | - | 1 |
| 7 | Podpora zbiornika kpl | T009-2 04.12.00 | - | 2 |
| 8 | Sitownik membranowy 24' kpl. | POD-OGL-000321 | - | 1 |
| 9 | Uchwyt złącza pneumatycznego | POD-OGL-000573 | - | 1 |
| 10 | Podkładka uszczelniająca | 24UPPM24 | - | 4 |
| 11 | Tekalan Ø 15x1,5 | POD-TSZ-000051 | - | 8 m |
| 12 | Złączka redukcyjna M22x1,5 M22x1,5 | (kpl z przewodem) | - | 2 |
| 13 | Tulejka grodziowa M22x1,5, wewn. M16x1,5 z nakrętką | Zestaw: POD-HKR-000157 | - | 1 |
| 14 | Przyłącze proste M22x1,5 Ø 15 | | - | 2 |
| 15 | Przyłącze kolanko M22x1,5 Ø 15 | | - | 1 |
| 16 | Zawór odwadniający M22x1,5 | | - | 1 |
| 17 | Złącze kontrolne M22x1,5 | | - | 1 |
| 18 | Trójnik M16x1,5 Ø 15 ze złączek kontrolnym z boku | | - | 1 |
| 19 | Korek M22x1,5 | | - | 1 |

6. UKŁAD HAMULCOWY DWUOBWODOWY



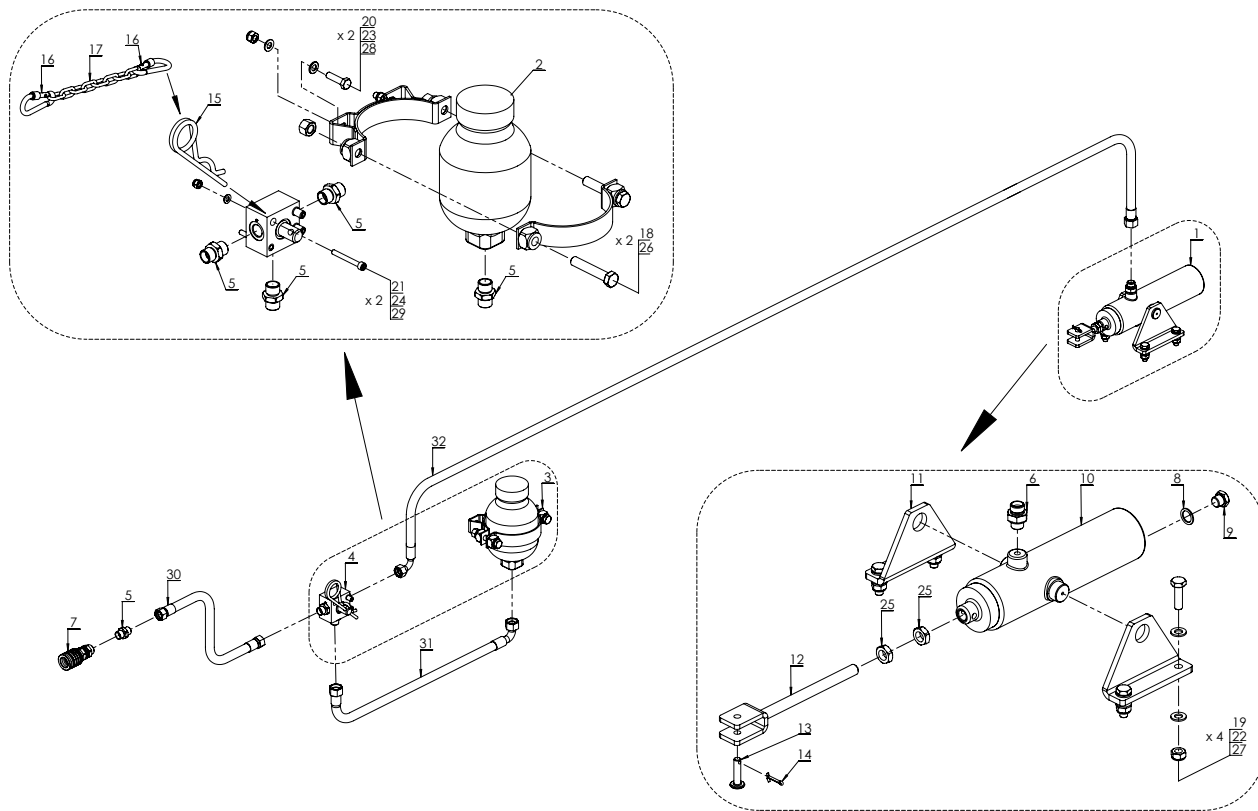
| Nr | Nazwa zespołu lub części | Nr rysunku lub indeks | Norma | Ilość w zespole |
|----|---|---------------------------|---------------|-----------------|
| 1 | Puste złącze przewodów | Zestaw: POD-OGL-000789 | 452 402 000 0 | 2 |
| 2 | Złącze twarde czerwone z filtrem | | 952 201 004 0 | 1 |
| 3 | Złącze twarde żółte z filtrem | | 952 201 003 0 | 1 |
| 4 | Przewód pneumatyczny spiralny czerwony | | PPU-C-M16 | 1 |
| 5 | Przewód pneumatyczny spiralny żółty | | PPU-Z-M16 | 1 |
| 6 | Zawór hamulcowy przyczepy | | 971 002 700 0 | 1 |
| 7 | Regulator sily hamowania | | 475 604 010 0 | 1 |
| 8 | Zawór odwadniający M22x1,5 | | 934 300 001 0 | 1 |
| 9 | Zbiornik powietrza 40l Ø 246mm, l 940mm | | 950 540 001 0 | 1 |
| 10 | Obejma zbiornika | | 451 999 246 2 | 2 |
| 11 | Sitownik membranowy 24' | | 4230005342 | 1 |
| 12 | Korek M16x1,5 | | | 1 |
| 13 | Pierścień uszczelniający 16x20 | | | 1 |
| 14 | Nakrętka M16 | | | 2 |
| 15 | Nakrętka M16 | | | 1 |
| 16 | Przegub widelkowy krótki | | | 1 |
| 17 | Sworzeń Ø 14 | | | 1 |
| 18 | Zawleczka 4x22 | | | 2 |

6. UKŁAD HAMULCOWY DWUOBWODOWY



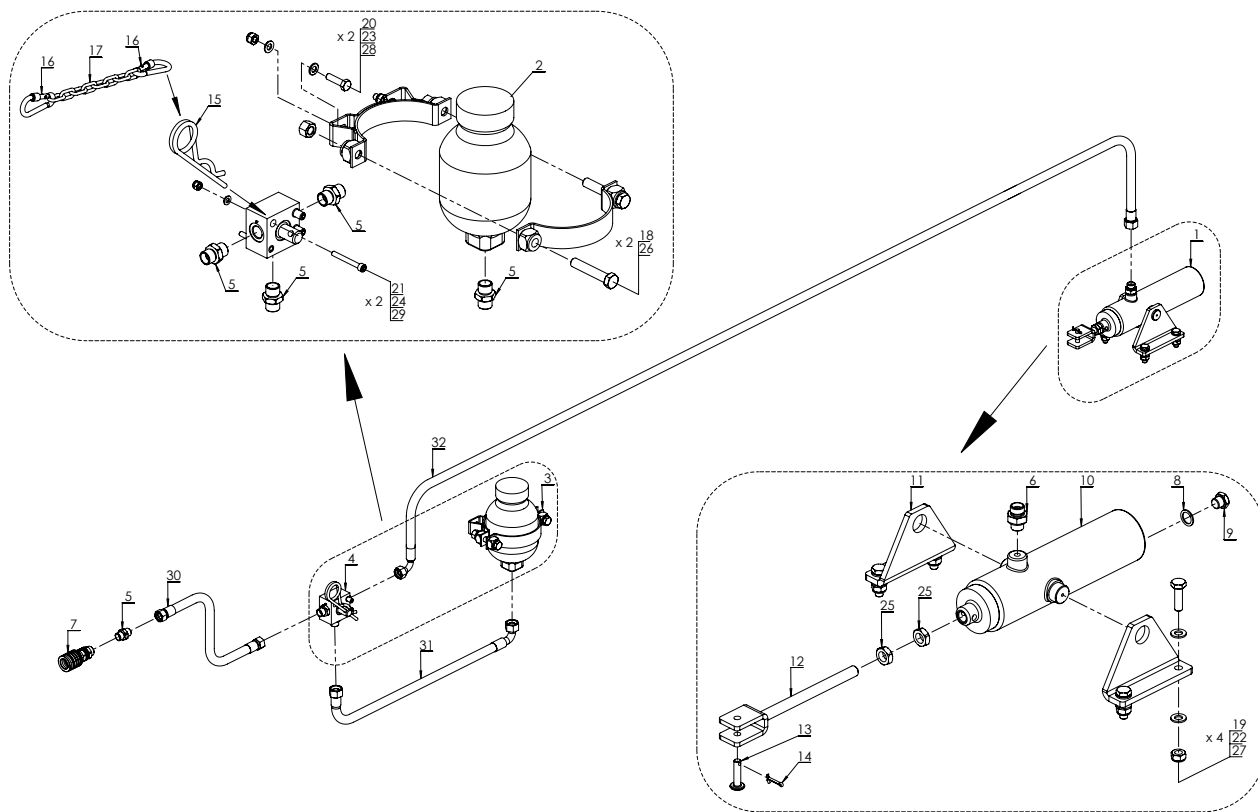
| Nr | Nazwa zespołu lub części | Nr rysunku lub indeks | Norma | Ilość w zespole |
|----|---|---------------------------|-------|-----------------|
| 19 | Złączka redukcyjna M22x1,5, M16x1,5 | Zestaw: POD-HKR-000158 | - | 3 |
| 20 | Złączka kolanko M16x1,5, M16x1,5 | | - | 1 |
| 21 | Przyłącze proste M22x1,5 Ø 15 | | - | 2 |
| 22 | Przyłącze proste M22x1,5 Ø 12 | | - | 2 |
| 23 | Złącze kontrolne M22x1,5 | | - | 1 |
| 24 | Przyłącze kolanko M22x1,5 Ø 12 | | - | 1 |
| 25 | Trójnik M16x1,5, przyłącze Ø15 ze złączem kontrolnym z boku | | - | 1 |
| 26 | Korek M22x1,5 | | - | 3 |
| 27 | Tekalan Ø 15 | POD-TSZ-000051 | - | 1 m |
| 28 | Tekalan Ø 12 | POD-TSZ-000050 | - | 8 m |

7. UKŁAD HAMULCOWY HYDRAULICZNY



| Nr | Nazwa zespołu lub części | Nr rysunku lub indeks | Norma | Ilość w zespole | |
|----|------------------------------------|----------------------------|----------------------|-----------------|---|
| 1 | Siłownik hydrauliczny | POD-HPZ-000112 | - | 1 | |
| 2 | Akumulator hydrauliczny 0,75l | POD-HPZ-000115 | - | 1 | |
| 3 | Obejma akumulatora | POD-HPZ-000116 | - | 1 | |
| 4 | Zawór awaryjny | POD-HPZ-000118 | - | 1 | |
| 5 | Przyłączka prosta M18x1,5- M18x1,5 | POD-HKR-000040 | - | 5 | |
| 6 | Przyłączka prosta 3/8"-M18x1,5 | 24KP3/8 18 | - | 1 | |
| 7 | Szybkozłączce wtyczka | POD-HPZ-000117 | - | 1 | |
| 8 | Podkładka miedziana 16x22x1,5 | 24U16 | DIN 7306A | 1 | |
| 9 | Korek 3/8" | POD-HKR-000118 | - | 1 | |
| 10 | Cylinder nurnikowy | | - | 1 | |
| 11 | Kątownik cylindra | | - | 2 | |
| 12 | Widetka siłownika | | (kpl. z siłownikiem) | - | 1 |
| 13 | Sworzeń widełek siłownika | | - | 1 | |
| 14 | Zawlecza 4x50 | | DIN 1124 | 1 | |
| 15 | Zawlecza zabezpieczająca | (kpl. z zaworem awaryjnym) | DIN 1124 | 1 | |
| 16 | Karabińczyk 60x6 | POD-ELZ-000484 | DIN 5299 | 2 | |
| 17 | Łańcuch gospodarczy 4mm | 25LNR40C | DIN 5685-1 | 2 m | |
| 18 | Śruba M12x70 | (kpl. z obejmą) | DIN 931 | 2 | |
| 19 | Śruba M10x35 | 23S10/350C | DIN 931 | 4 | |

7. UKŁAD HAMULCOWY HYDRAULICZNY



| Nr | Nazwa zespołu lub części | Nr rysunku lub indeks | Norma | Ilość w zespole |
|----|--------------------------------|---------------------------|---------|-----------------|
| 20 | Śruba M8X20 | 23S8/200C | DIN 933 | 2 |
| 21 | Śruba M6x50 z łbem walcowym | 23SI6/50 8,8 | DIN 912 | 2 |
| 22 | Podkładka okrągła zgrubna 10,5 | 23P10 82005 | DIN 126 | 8 |
| 23 | Podkładka okrągła zgrubna 8,4 | 23P800C | DIN 126 | 4 |
| 24 | Podkładka okrągła 6,4 | 23P600C | DIN 126 | 2 |
| 25 | Nakrętka niska M14 | [kpl z sitownikiem] | DIN 439 | 4 |
| 26 | Nakrętka M12 | [kpl z obejmą] | DIN 934 | 2 |
| 27 | Nakrętka samokontrująca M10 | 23NS10 | DIN 985 | 4 |
| 28 | Nakrętka samokontrująca M8 | 23NS8 | DIN 985 | 2 |
| 29 | Nakrętka samokontrująca M6 | 23NS6 | DIN 985 | 2 |
| 33 | AA/111/10 L-3000 | Zestaw: POD-HPR-000573 | - | 1 |
| 34 | A90A/111/10 L-600 | | - | 1 |
| 35 | A90A/111/10 L-6000 | | - | 1 |

SPRZEDAŻ METAL-FACH®

16-100 Sokółka, ul. Kresowa 62,
tel.: +48 85 711 07 88, fax: +48 85 711 07 89
handel@metalfach.com.pl

SERWIS METAL-FACH®

16-100 Sokółka, ul. Kresowa 62,
tel.: +48 85 711 07 80, fax: +48 85 711 07 93,
serwis@metalfach.com.pl

HURTOWNIA, CZĘŚCI ZAMIENNE METAL-FACH®

16-100 Sokółka, ul. Kresowa 62,
tel.: +48 85 711 07 81, fax: +48 85 711 07 93,
hurtownia@metalfach.com.pl

METAL-FACH®

„METAL-FACH” SP. Z O. O.; UL. KRESOWA 62; 16-100 SOKÓŁKA