



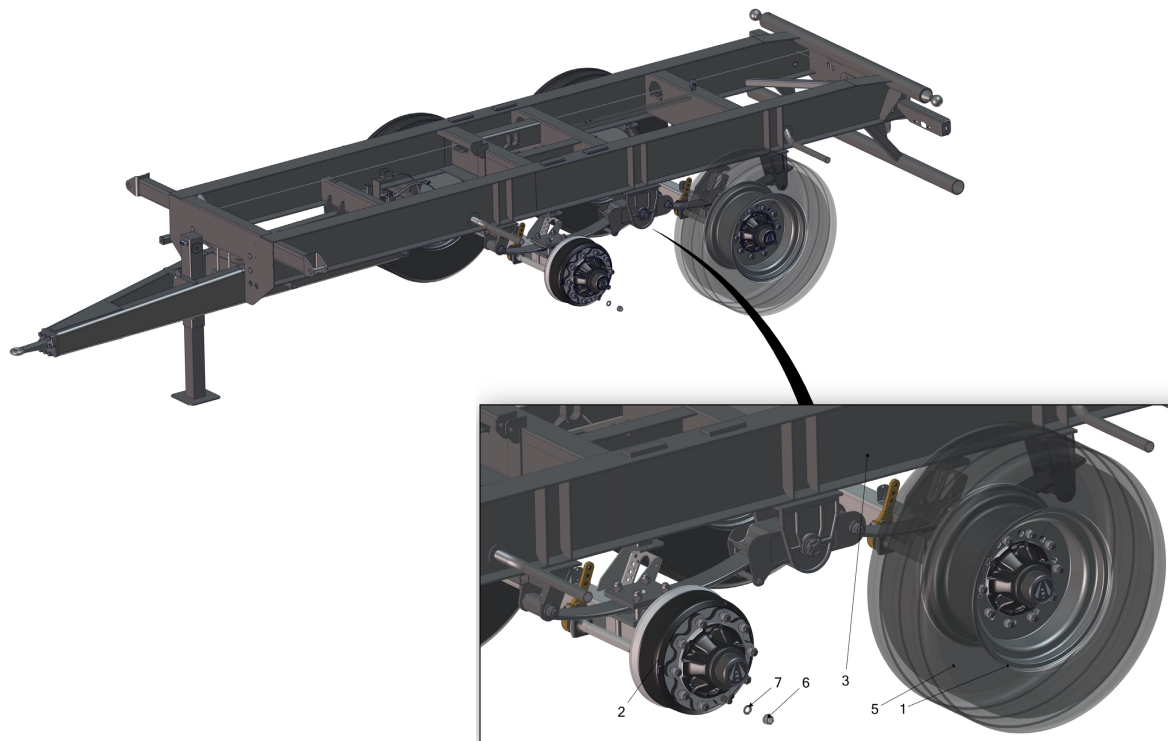


SPIS TREŚCI

1.	RAMA DOLNA - ZAWIESZENIE	4
2.	DYSZEL	6
3.	ZESTAW BORT	8
4.	ZESPÓŁ SZYBRA ZSYPOWEGO	10
5.	ZESPÓŁ NADSTAW	12
6.	UKŁAD HYDRAULICZNY	14

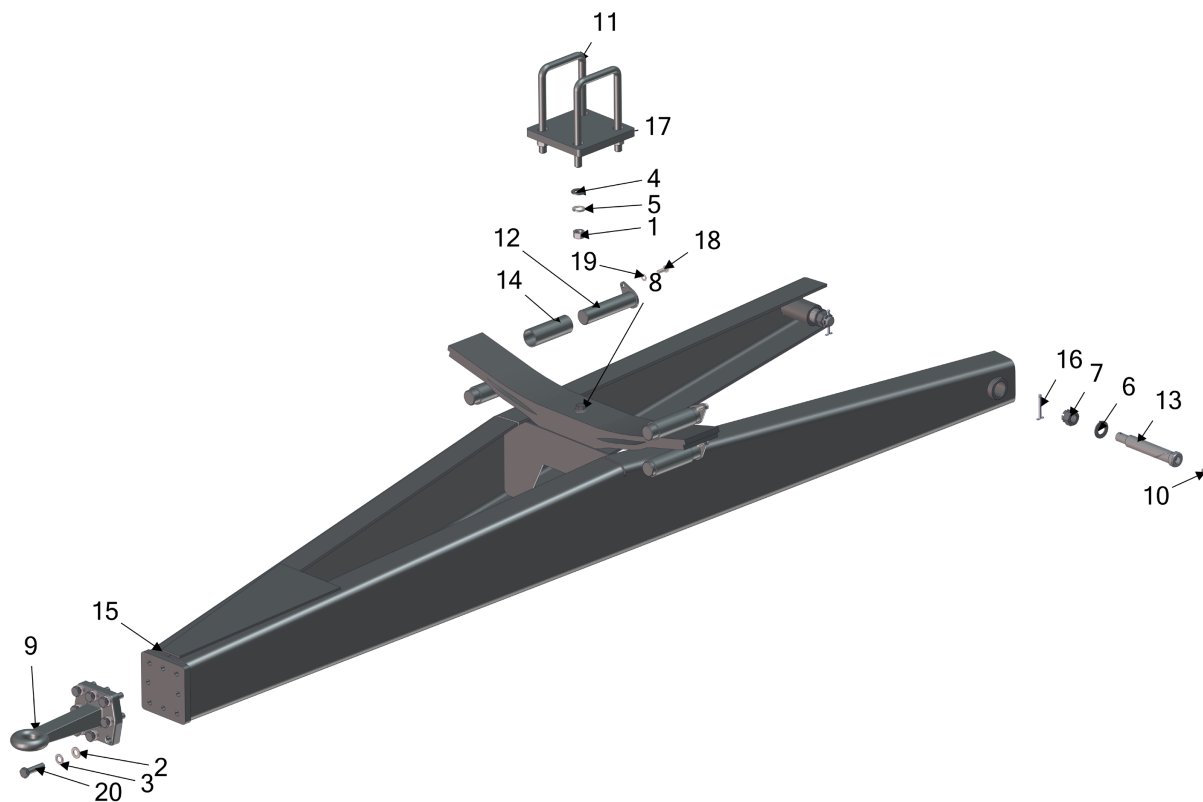
7.	ZESPÓŁ RAMY GÓRNEJ	16
8.	PNEUMATYCZNY UKŁAD HAMULCOWY 2-PRZEWODOWY	18
9.	UKŁAD ELEKTRYCZNY	20
10.	PODEST	22
11.	ZESPÓŁ PLANDEKI	24
12.	WYPOSAŻENIE DODATKOWE	26

1. RAMA DOLNA - ZAWIESZENIE



Odknošnik	Nazwa	Indeks/Opis	Iloŝć
1	Felga 11.75x22.5 225.1175.106	F225/1175.00	4
2	Oŝ AA0UA1VCN010	POD-KOS-000141	2
3	Rama noŝna	T755 02.01.00.1	1
4	Zawieszenie KD2136D2N1035	POD-KOS-000087	2
5	Opona 385-65 R22.5	POD-KQL-000028	4
6	Nakrętka koła M22	POD-KOS-000146	40
7	Podkładka nakrętki koła M22	POD-KOS-000146	40

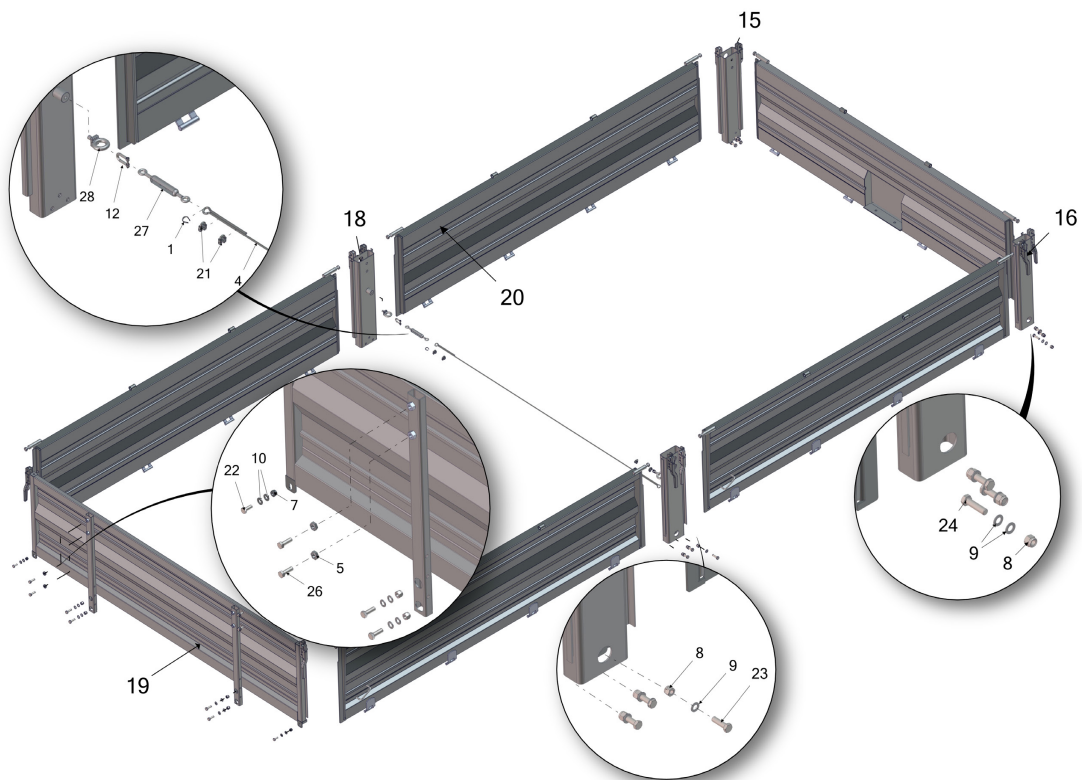
2. DYSZEL



Oдношник	Nazwa	Indeks/Opis	Ilość
1	Nakrętka M20	23N200C	4
2	Podkładka okr. 16oc 82005	23P1600C	12
3	Podkładka spr. 16,3 oc 82008	23P16SP	16
4	Podkładka okr. 20oc 82005	23P2000C	3
5	Podkładka spr. 20,5oc 82008	23P20SP	4
6	Podkładka okr. 24oc 82005	23P240C	2
7	Nakrętka koronowa M24 kl.8 oc 82148	POD-ELZ-000396	2
8	Resor dyszla przyczepy	POD-KOS-000076	1
9	Zaczep N274	POD-ODL-000030	1
10	Smarowniczka M10x1,0 prosta	23SM10/1	2

Oдношник	Nazwa	Indeks/Opis	Ilość
11	Cybant resoru dyszla	T755 00.00.02.1	2
12	Sworzeń resoru	T755 00.01.00.1	4
13	Sworzeń dyszla	T755 00.00.05	2
14	Tulejka resoru	T755 00.00.01	4
15	Dyszel	T755 15.00.00	1
16	Zawlecza 6,3x50	POD-ELZ-000440	2
17	Płyta resoru dyszla	T755 02.00.03	1
18	Śruba M10x25	23S10/25OC 8,8	4
19	Podkładka spr. 10,2oc 82008	23P10SP	4
20	Śruba 16x60oc 82101	23S16/60 10,9	8

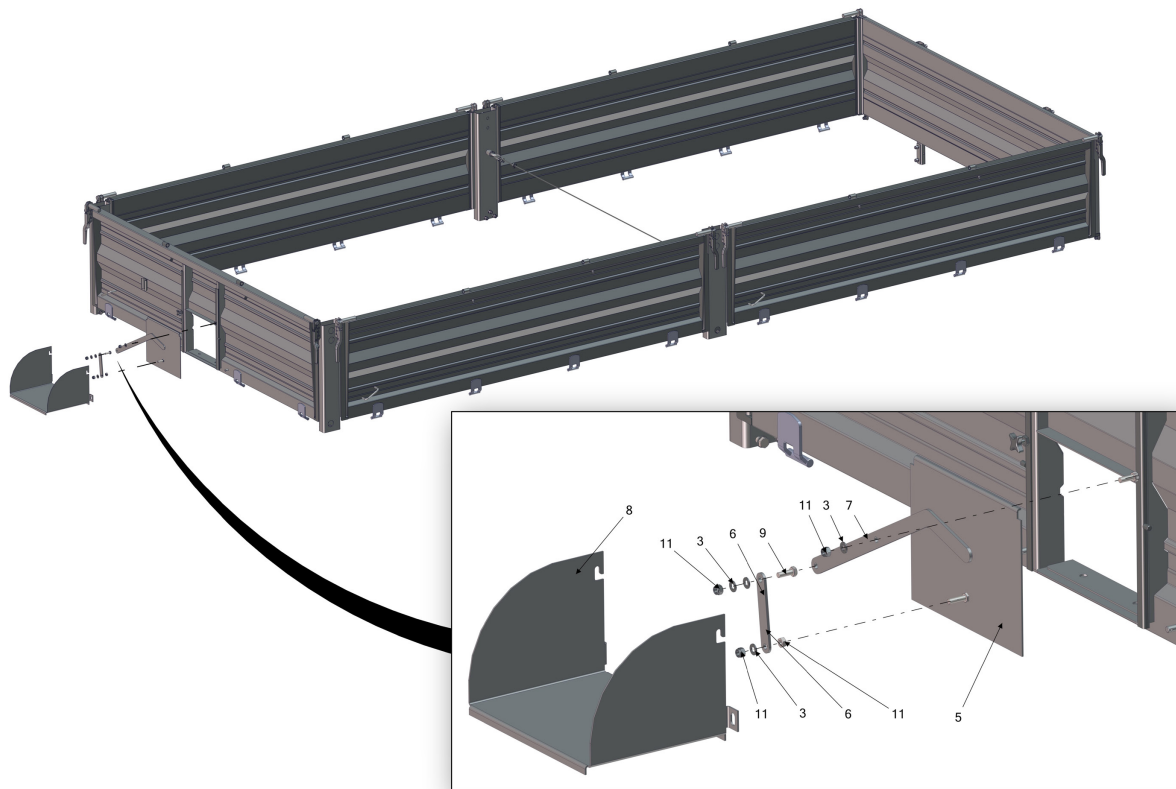
3. ZESTAW BORT



Oдноśnik	Nazwa	Indeks/Opis	Ilość
1	Kausza do lin 6mm	POD-ELZ-000365	2
2	Dźwignia I	T710-1 03.06.08	1
3	Dźwignia II	T710-1 03.06.09	1
4	Linka stalowa 6mm	23LS6	1
5	Nakrętka M12	23N120C	4
6	Nakrętka M100C 82144 5	23N100C	2
7	Nakrętka samokontrująca M10	23NS100C	5
8	Nakrętka samozabezpieczająca M12	23NS120C	16
9	Podkładka okr. 13	23P120C	28
10	Podkładka okr. 10,5	23P10 82005	8
11	Pokrętło P2M8x20	POD-OGL-000259	1
12	Szekla 8mm	POD-ELZ-000451	2
13	Rynna tylna	T710-1 03.06.13	1
14	Zasuwa tylna kpl.	T710-1 03.06.20	1

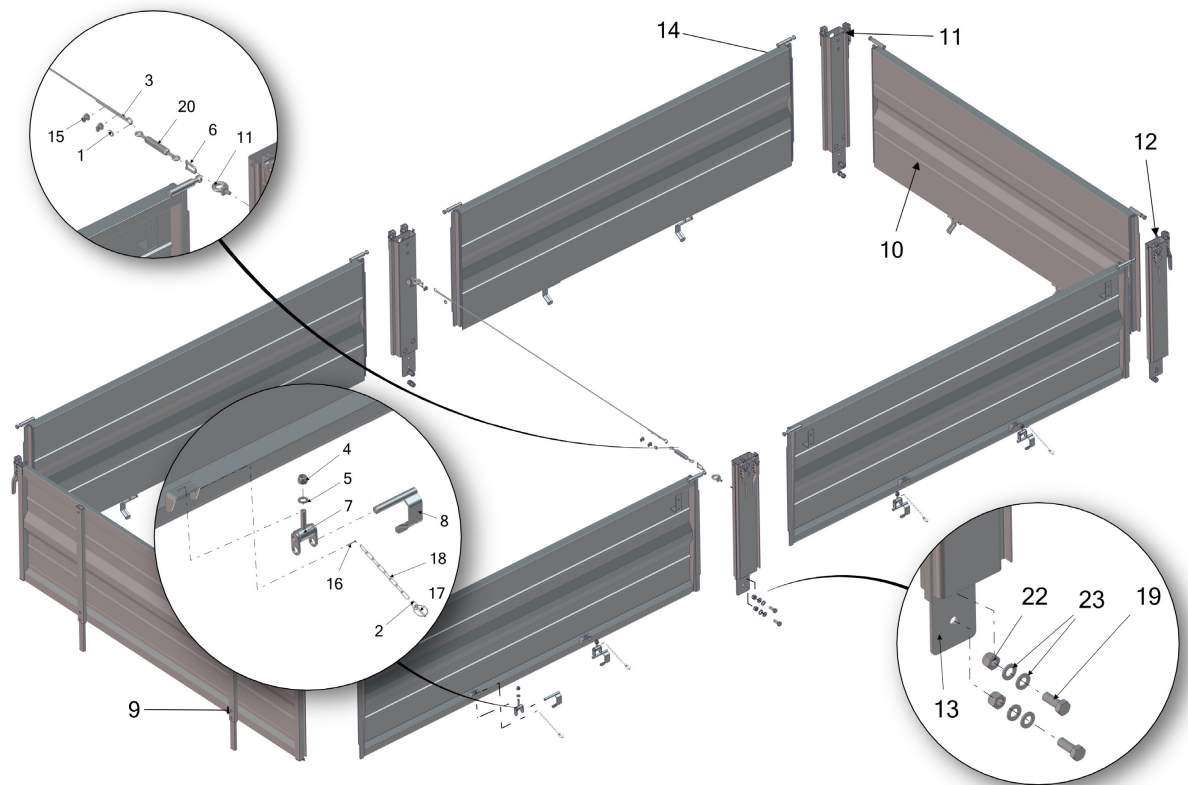
Oдноśnik	Nazwa	Indeks/Opis	Ilość
15	Stupek tylny prawy kpl. z uszczelką	T711-2 03.04.00U	1
16	Stupek tylny lewy kpl. z uszczelką	T711-2 03.05.00U	1
17	Ściana tylna kpl. z uszczelką	T711-2 03.06.00U	1
18	Stupek środkowy kpl.	T739 03.01.00.1	2
19	Ściana przednia kpl. z uszczelką 600	T739 03.02.00	1
20	Ściana boczna	T739 03.03.00	4
21	Zacisk linowy 10mm	POD-ELZ-000075	4
22	Śruba 10x25oc 82105	23S10/250C 8,8	2
23	Śruba 12x40oc 82105	23S12/400C 8,8	4
24	Śruba 12x45oc 82105	23S12/45 8,80C.	8
25	Śruba M10x30	23S10/30 8,8	1
26	Śruba M12x35	23S12/350C 8,8	8
27	Śruba napinająca M10 oko+oko	POD-ELZ-000075	1
28	Śruba z uchem M12oc DIN580	23SU120C	2

4. ZESPÓŁ SZYBRA ZSYPOWEGO



Oдноśnik	Nazwa	Indeks/Opis	Ilość
1	Nakrętka M100C 82144 5	23N100C	1
2	Nakrętka samokontrująca M10	23NS100C	3
3	Podkładka okr. 10,5	23P10 82005	4
4	Pokrętło P2M8x20	POD-OGL-000259	1
5	Zasuwa tylna	T710-1 03.06.07	1
6	Dźwignia I	T710-1 03.06.08	1
7	Dźwignia II	T710-1 03.06.09	1
8	Rylna tylna	T710-1 03.06.13	1
9	Śruba M10x30	23S10/30 8,8	1

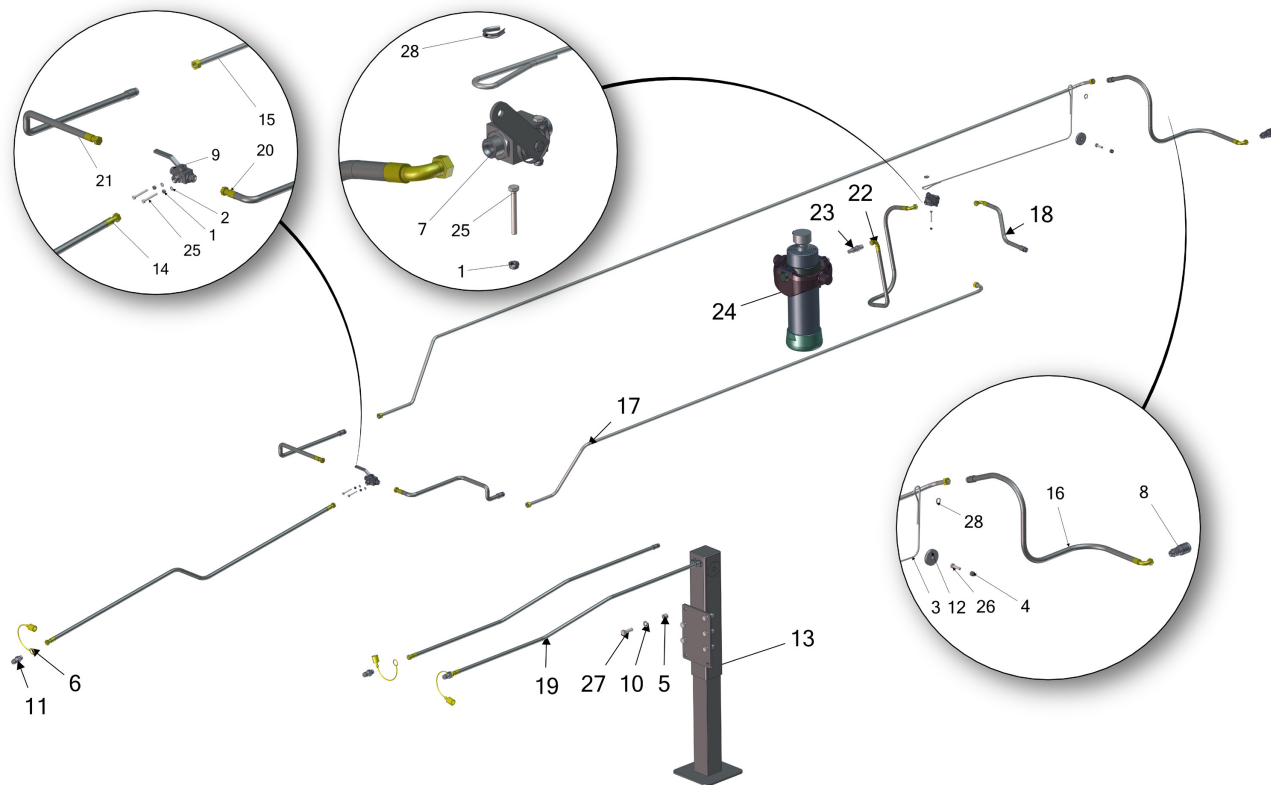
5. ZESPÓŁ NADSTAW



Oдноśnik	Nazwa	Indeks/Opis	Ilość
1	Kausza do lin 6mm	POD-ELZ-000365	2
2	Kółko do kluczy	23KK	10
3	Linka stalowa 6mm	23LS6	1
4	Nakrętka samozabezpieczająca M12	23NS120C	10
5	Podkładka okr. 13	23P120C	10
6	Szekla 8mm	POD-ELZ-000451	2
7	Zawias nadstaw	T710-1 03.14.00	10
8	Zamknięcie kpl.	T710-1 03.16.00	10
9	Nadstawa przednia kpl. z uszczelką	T711-3 03.08.00U	1
10	Nadstawa tylna kpl. z uszczelką	T711-3 03.09.00U	1
11	Słupek nadstawy prawy kpl. z uszczelką	T711-3 03.12.00U	1
12	Słupek nadstawy lewy kpl. z uszczelką	T711-3 03.13.00U	1

Oдноśnik	Nazwa	Indeks/Opis	Ilość
13	Słupek środkowy nadstawy	T739 04.01.00	2
14	Nadstawa boczna	T739 04.03.00	4
15	Zacisk linowy 10mm	POD-ELZ-000075	4
16	Zawlecza 2,5x28 oc.	23Z2,5/280C.	10
17	Zawlecza z pierścieniem 4,5mm	POD-ELZ-000444	10
18	Łańcuch spinający Ø 2mm	25LS	10
19	Śruba M16x40	23S16/40 8,80C	8
20	Śruba napinająca M10 oko+oko	POD-ELZ-000076	1
21	Śruba z uchem M120C DIN580	23SU120C	2
22	Nakrętka samozabezpieczająca M16	23NS160C	8
23	Podkładka okr. 17	23P1600C	13

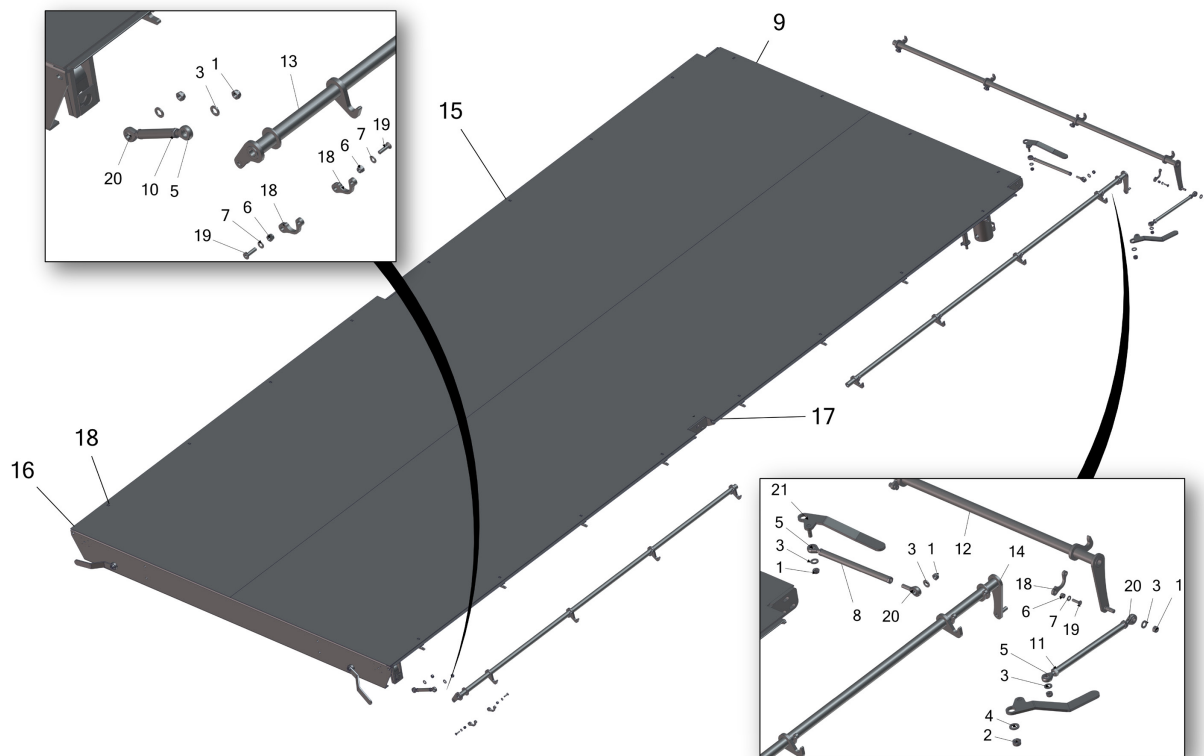
6. UKŁAD HYDRAULICZNY



Oдноśnik	Nazwa	Indeks/Opis	Ilość
1	Nakrętka samokontrolująca M6oc 82175 8	23NS60C	4
2	Podkładka okr.6oc 82005	23P600C	2
3	Linka wyrotu T755	23LS6	1
4	Nakrętka samokontrolująca M10	23NS100C	1
5	Nakrętka smozabezpieczająca M16	23NS160C	6
6	Nasadka zaworu wtyczki	24ZWNE13	3
7	Zawór odcinający przyczepy PISTER M22x1,5 15L	POD-HZW-000018-1	1
8	Zawór-gniazdo EURO 13 M22x1,5 long	POD-HZW-000040	1
9	Zawór kulowy trzydrog.RS3L15L M22x1,5	POD-HZW-000041	1
10	Podkładka okr. 17	23P1600C	5
11	Szybkozłącze M22 24ZWE13	24ZWE13	3
12	T710-1 061.010.001	T710-1 061.010.001	1
13	Stopka podporowa	T755 15.01.00	1
14	T755 Przewód I	P11P15/233/13 L=3300	1

Oдноśnik	Nazwa	Indeks/Opis	Ilość
15	T755 Przewód V	T755 20.00.02	1
16	T755 Przewód VI	P11P21/233/13 L=640	1
17	T755 Przewód VII	T755 20.00.01	1
18	T755 Przewód VIII	P1P12/233/13 L=500	1
19	T755 Przewód II	POD-HPR-000510 - AA/211/10 L=2700	2
20	T755 Przewód III	P21P15/233/13 L=1190	1
21	T755 Przewód IV	P21P15/233/13 L=1190	1
22	T755 Przewód IX	C12A90/213/13 L=1200 K=270	1
23	T755 przyłącze sitownika wyrotu Hyva 73103000	Hyva 73103000	1
24	Sitownik telesk. UMB 129-5-1880-K192 kotyska	POD-HSL-000155	1
25	Śruba 6x50oc 82105	23S6/500C	4
26	Śruba M10x35	23S10/35	1
27	Śruba M16x50	23S16/500C 8,8	6
28	Kausza do lin 6mm	POD-ELZ-000365	2

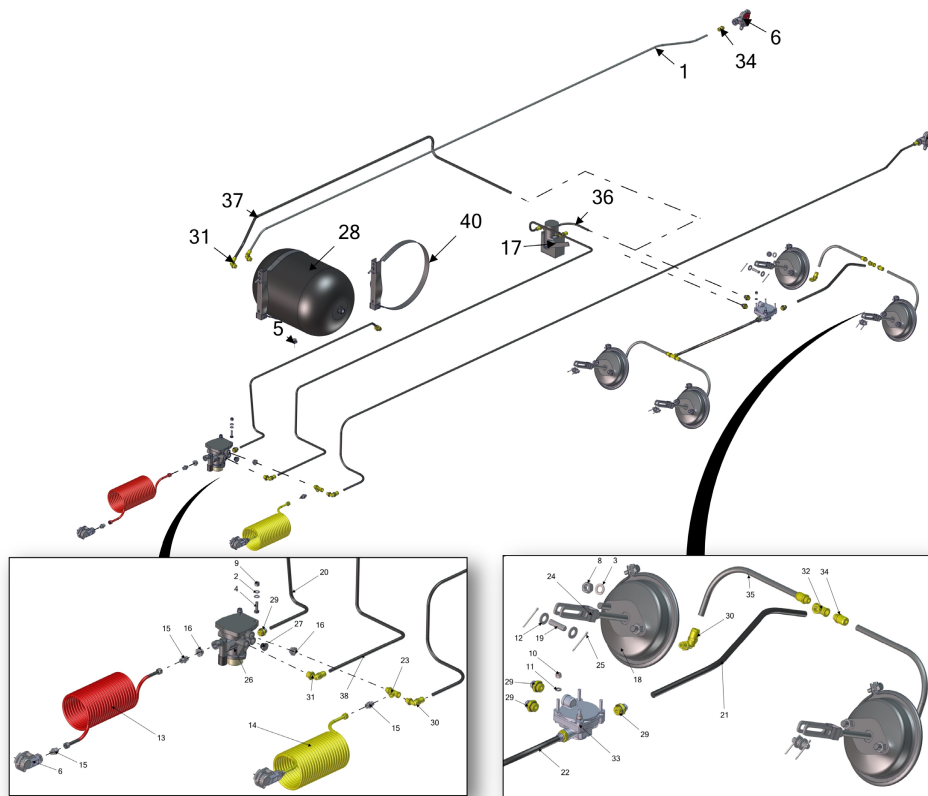
7. ZESPÓŁ RAMY GÓRNEJ



Oдноśnik	Nazwa	Indeks/Opis	Ilość
1	Nakrętka samokontrolująca M12oc 82175 8	23NS120C	10
2	Nakrętka samokontrolująca M16oc 82175 8	23NS160C	1
3	Podkładka okr. 12oc 82005	23P120C	10
4	Podkładka okr. 16oc 82005	23P1600C	1
5	Głowica SA12-TK	POD-LOZ-000216	5
6	Nakrętka samozabezpieczająca M8	23NS80C	24
7	Podkładka okr. 8,4	23P800C	24
8	Cięgno tylne kpl.	T739 00.20.00	2
9	Dźwignia zawiasu tylnego	T739 00.30.00	2
10	Cięgno przednie kpl.	T739 00.40.00	2
11	Cięgno tylne kpl.	T739 00.60.00	1

Oдноśnik	Nazwa	Indeks/Opis	Ilość
12	Rygiel kompletny tylny	T739 02.01.00	1
13	Rygiel kompletny przedni lewy	T739 02.02.00	1
14	Rygiel kompletny tylny lewy	T739 02.03.00	1
15	Rygiel kompletny tylny prawy	T739 02.04.00	1
16	Rygiel kompletny przedni prawy	T739 02.05.00	1
17	Rama górna	T739 20.01.00	1
18	Wspornik rury zapięcia bortów	T940 03.00.05.1	24
19	Wkręt z łbem stożkowym gniazdem sześciokątnym M8x30 ISO 2180	POD-ELZ-000412	24
20	Głowica SAL12-TK	POD-LOZ-000217	5
21	Dźwignia zawiasu tylnego	T739 00.70.00	1

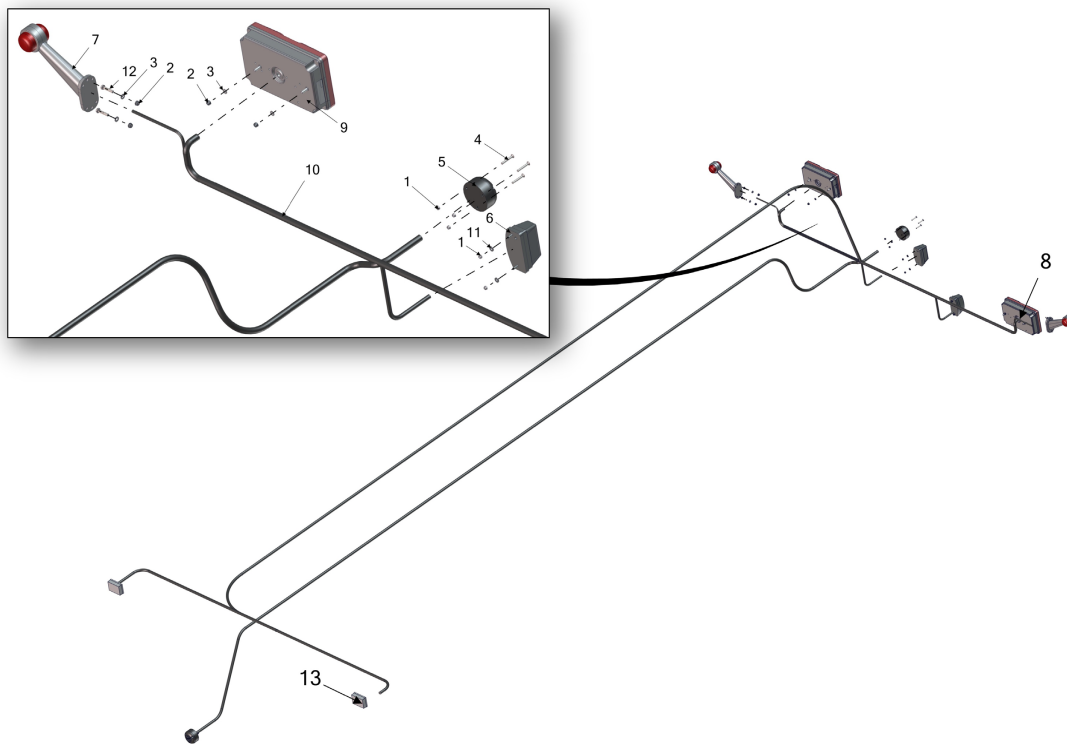
8. PNEUMATYCZNY UKŁAD HAMULCOWY 2-PRZEWODOWY



Odnosińnik	Nazwa	Indeks/Opis	Ilość
1	T755 przewód pneumatyczny IX	Tekalan 12x1,5 L=5400	1
2	Podkładka okr. 10oc 82005	23P10 82005	4
3	Podkładka spr. 16,3 82008	23P16SP	8
4	Śruba 8x35oc 82105	23S8/35OC 8,8	2
5	Zawór odwadniający 83 10 011 0 M22x1,5	23ZODW.	1
6	Złącze przewodów czerwone przód HALDEX	POD-UGL-000624	1
7	Złącze przewodów żółte przód HALDEX	POD-UGL-000625	1
8	Nakrętka M16	POD-UGL-000626	12
9	Nakrętka samokontrolująca M10	23NS10OC	5
10	Nakrętka samozabezpieczająca M8	23NS8OC	2
11	Podkładka okr. 8,4	23P8OC	2
12	Podkładka okr. 17	23P16OC	8
13	Przewód spiralny 12mm czerwony	POD-UGL-000619	1
14	Przewód spiralny 12mm żółty	POD-UGL-000620	1
15	Redukcja M18xM16	POD-PZŁ-000009	4
16	Redukcja M22xM16	POD-PZŁ-000062	2
17	Regulator siły hamowania ALB Haldex	POD-UGL-000530	1
18	Sitownik membranowy 30 Haldex	POD-UGL-000626	4
19	Sworzeń widetek sitownika	POD-UGL-000626	4
20	T755 przewód pneumatyczny I	Tekalan 15x1,5 L=2300	1

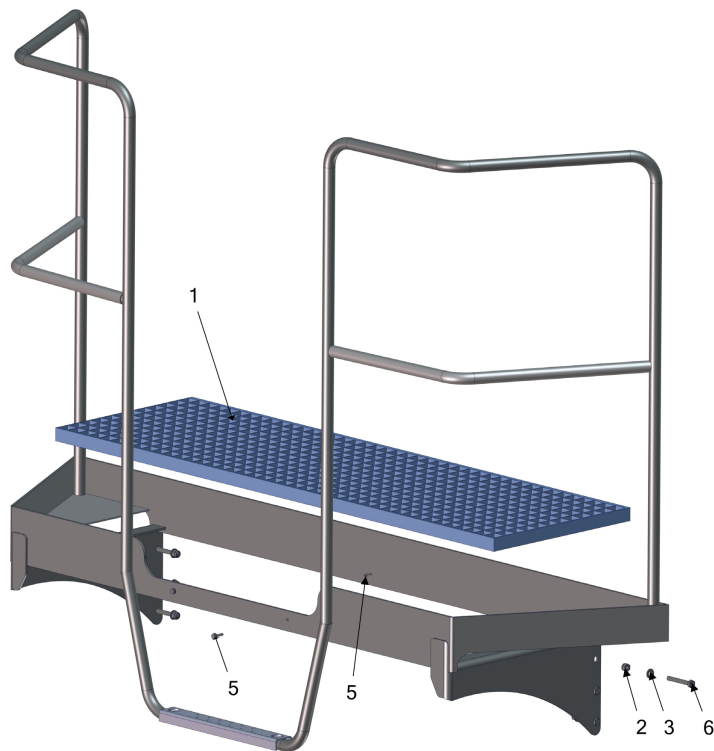
Odnosińnik	Nazwa	Indeks/Opis	Ilość
21	T755 przewód pneumatyczny II	Tekalan 12x1,5 L=1400	1
22	T755 przewód pneumatyczny III	Tekalan 12x1,5 L=850	1
23	Trójnik niesym. 3xM16	POD-PZŁ-000070	1
24	Widetka T755	POD-UGL-000626	4
25	Zawleczka 4x50	23Z4/50	8
26	Zawór sterujący z zaworem luzującym HALDEX	POD-PNE-000008	1
27	Zaślepka M22	24K22/1,5	1
28	Zbiornik powietrza 60l Ø396 L580	POD-UGL-000665	1
29	Złączka prosta pod tecalan 12_M22	POD-PZŁ-000007	4
30	Kolanko M16x1,5 Tekalan 12 03230512162	POD-PZŁ-000015	1
31	Kolanko M22x1,5 Tekalan 15	POD-PZŁ-000017	1
32	Trójnik 3xØ12- 0327700500	POD-PZŁ-000069	2
33	Zawór przekaz.HALDEX	POD-UGL-000531	1
34	Złączka prosta M16-12mm 03280096000	POD-PZŁ-000006	6
35	T755 przewód pneumatyczny IV	Tekalan 12x1,5 L=650	4
36	T755 przewód pneumatyczny V	Tekalan 12x1,5 L=450	1
37	T755 przewód pneumatyczny VI	Tekalan 15x1,5 L=2950	1
38	T755 przewód pneumatyczny VII	Tekalan 12x1,5 L=4300	1
39	T755 przewód pneumatyczny VIII	Tekalan 12x1,5 L=5900	1
40	Podpora zbiornika Ø396	POD-UGL-000668	2

9. UKŁAD ELEKTRYCZNY



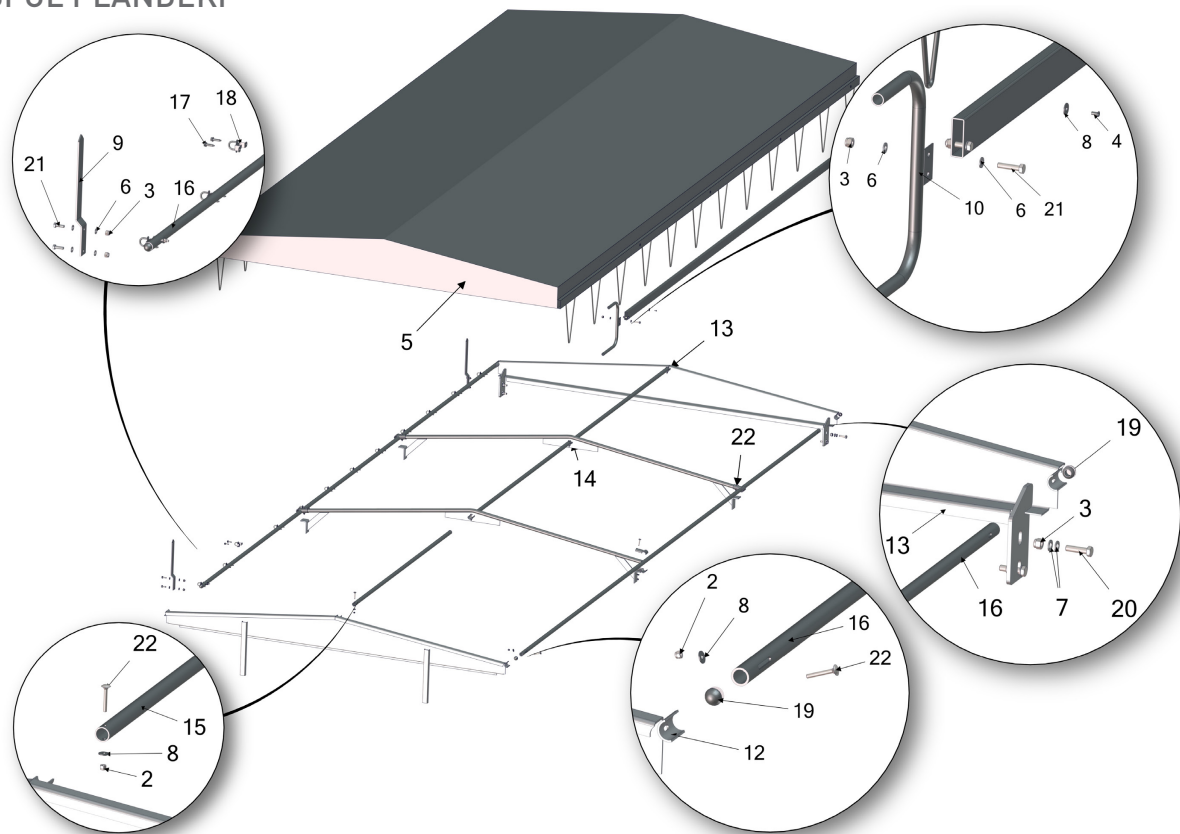
Odkośnik	Nazwa	Indeks/Opis	Ilość
1	Nakrętko samokontrolująca M5 oc 82175 8	23NS50C	10
2	Nakrętko samokontrolująca M6 oc 82175 8	23NS60C	8
3	Podkładko okr. 6oc 82005	23P600C	8
4	Wkręt 5x35 oc	23W5/35	6
5	Gniazdo siedmiopinowe	POD-ELK-000234	2
6	Lampa W08-48 ośw. tabl. rej.	POD-ELK-000237	2
7	Lama zes. obr. prz-t W21.3-263ż	POD-ELK-000238	2
8	Lampa zesp. tylna W70L-387bż bez cof. i przeciwmg.	POD-ELK-000248	1
9	Lampa zesp. tylna W70P bez cof. i przeciwmg.	POD-ELK-000249	1
10	Wiązko przyczepy T739 - 14t-dót	POD-ELK-000234	1
11	Podkładko okr. 6 oc 82005	23P600C	4
12	Śruba 6x30 oc 82105	23S6/30 8.8 821050C	4
13	Lampa obr. przed. W15-82ż	POD-ELK-000239	2

10. PODEST



Odnosińnik	Nazwa	Indeks/Opis	Ilość
1	Krata pomostowa 30x2x420x1390 oc. do T711	POD-0GL-000420	1
2	Nakrętka samokontrująca M10	23NS100C	6
3	Podkładka okr. 10,5	23P10	6
5	Wkręt samowier. 6,3x25 oc Łeb. klucz	28W6,3X25 OC	3
6	Śruba M10x70	23S10/70	6

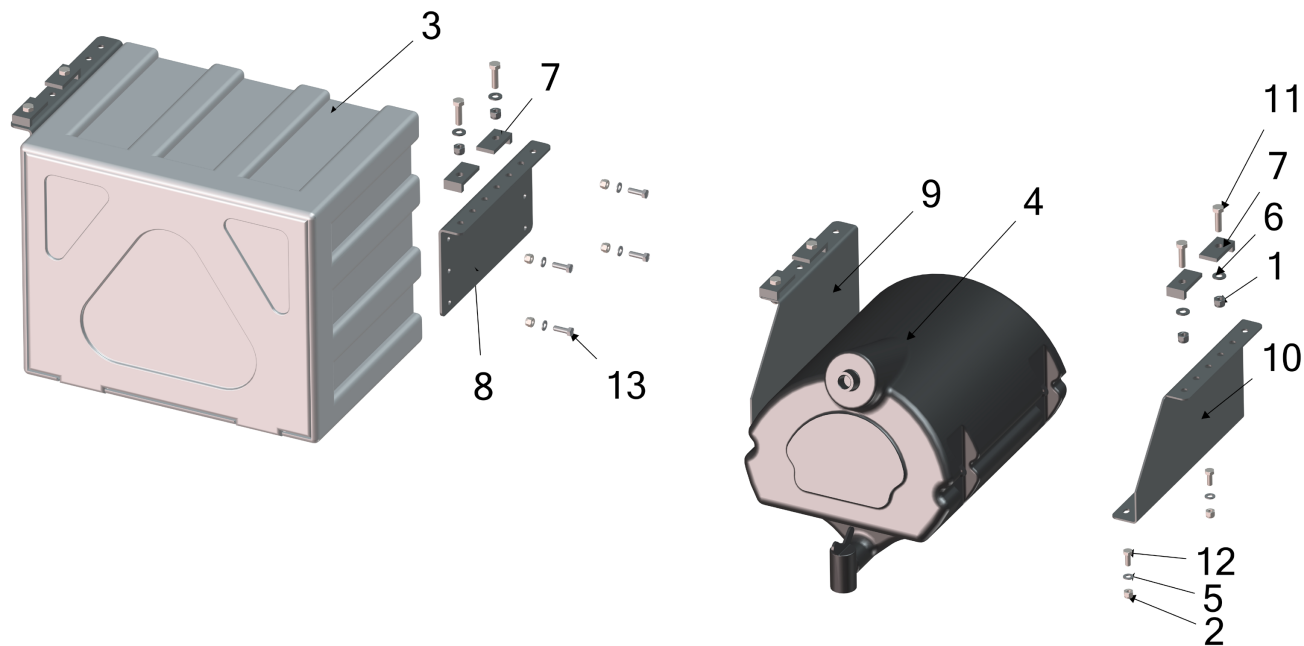
11. ZESPÓŁ PLANDEKI



Odnosnik	Nazwa	Indeks/Opis	Ilość
1	Kształtownik alum. 60x20x2 PA38	HUT-KSZ-000234	1
2	Nakrętka samokontrująca M6	23NS60C	12
3	Nakrętka samozabezpieczająca M8	23NS80C	10
4	Nit zrywalny alu-stal 5x10	POD-ELZ-000652	5
5	Plandeka T755	POD-OST-000226	1
6	Podkładka okr. 8,4	23P800C	12
7	Podkładka okr. 13	23P120C	8
8	Podkładka okr. 6,5 82030	23P60C030	17
9	Ogranicznik plandeki	T710 11.00.03	2
10	Dźwignia zwijaka	T710 11.08.00	1
11	Uchwyt środniaka stelaża	T710-1 11.00.02	8
12	Daszek przedni	T711-1 11.01.00.1	1
13	Daszek tylny	T711-1 11.02.00.1	1

Odnosnik	Nazwa	Indeks/Opis	Ilość
14	Wspornik stelaża	T711-1 11.04.00	2
15	Rura podłużna	T739 11.00.01.1	3
16	Rura łącznika	T739 11.05.01.1	2
17	Wkręt samowier. 6,3x25 oc Łeb. klucz	28W6,3X25 OC	24
18	Zapięcie plandeki obracane, chwytka naburtowa	POD-OGL-000397	12
19	Zaślepka okrągła 25 mm czarna	POD-TSZ-000087	4
20	Śruba 12x45oc 82105	23S12/45 8,80C.	4
21	Śruba M8x25	23S8/25 8.8	6
22	Śruba podsadzana M6x45	POD-ELZ-000596	12
23	Nakrętka samozabezpieczająca M12	23NS120C	4
24	Śruba M8x35	23S8/350C 8,8	2

12. WYPOSAŻENIE DODATKOWE



Odnosi- śnik	Nazwa	Indeks/Opis	Ilość
1	Nakrętka samokontrująca M10	23NS100C	8
2	Nakrętka samozabezpieczająca M8	23NS80C	12
3	Skrzynka narzędziowa 500x400x350 mm	POD-OGL-000164	1
4	Zbiornik na wodę	POD-OGL-000176	1
5	Podkładka okr. 8,4	23P800C	12
6	Podkładka okr. 10,5	23P10	8
7	Żabka	T739 00.00.02	8

Odnosi- śnik	Nazwa	Indeks/Opis	Ilość
8	Wspornik skrzynki	T739 00.00.03.1	2
9	Wspornik zbiornika lewy	T739 00.00.05.2	1
10	Wspornik zbiornika prawy	T739 00.00.06.2	1
11	Śruba M10x35	23S10/35	8
12	Śruba M8x20	23S8/200C 8,8	4
13	Śruba M8x25	23S8/25 8,8	8

SPRZEDAŻ METAL-FACH®

16-100 Sokółka, ul. Kresowa 62,
tel.: +48 85 711 07 88, fax: +48 85 711 07 89
handel@metalfach.com.pl

SERWIS METAL-FACH®

16-100 Sokółka, ul. Kresowa 62,
tel.: +48 85 711 07 80, fax: +48 85 711 07 93,
serwis@metalfach.com.pl

HURTOWNIA, CZĘŚCI ZAMIENNE METAL-FACH®

16-100 Sokółka, ul. Kresowa 62,
tel.: +48 85 711 07 81, fax: +48 85 711 07 93,
hurtownia@metalfach.com.pl

METAL-FACH®

„METAL-FACH” SP. Z O. O.; UL. KRESOWA 62; 16-100 SOKÓŁKA