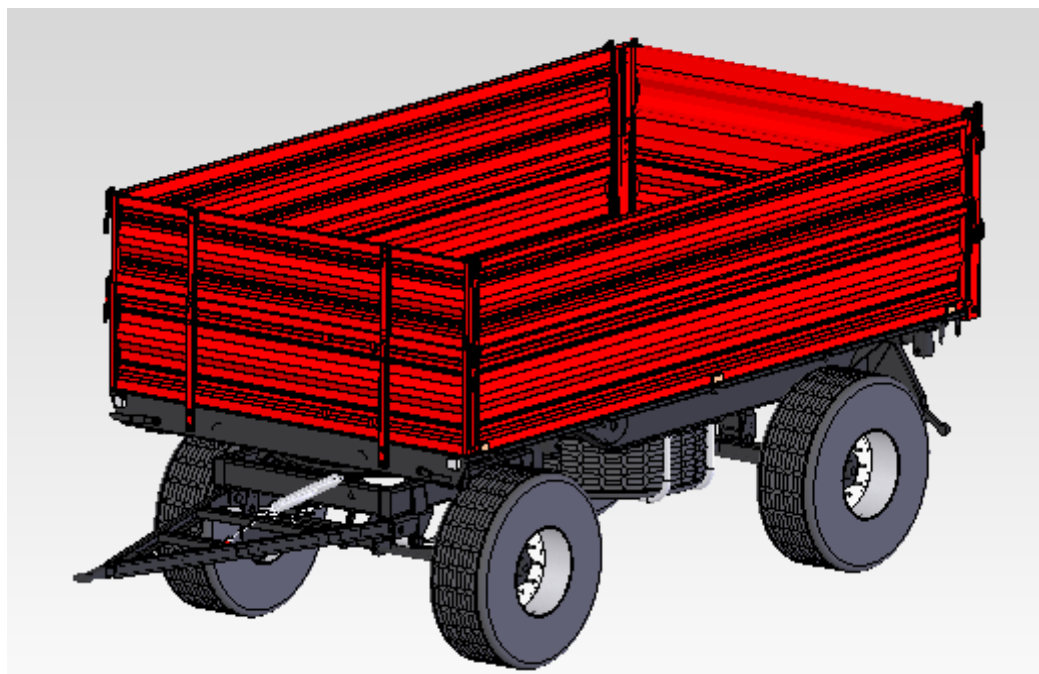


# KATALOG CZĘŚCI ZAMIENNYCH



Nr publikacji 2  
Rok wydania 2011

**Katalog części: Przyczepa rolnicza T711**

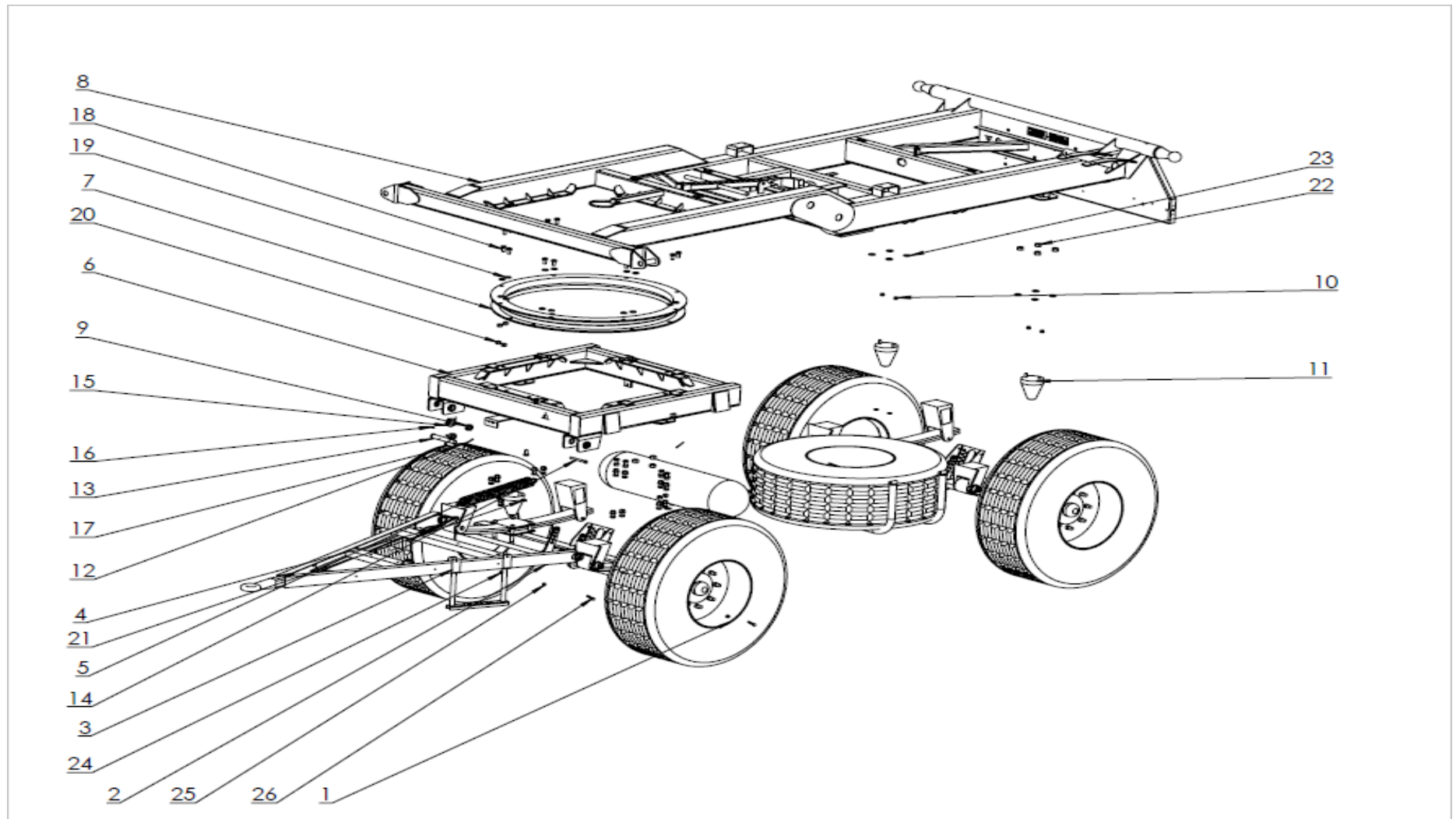
**RAMA DOLNA**

Nr na rys	Nazwa zespołu lub części	Nr rysunku lub norma	Ilość
1	Oś hamowana	Zestawienie str. 17-18	2
2	Dyszel kpl.	T710-1 13.00.00	1
3	Drabinka kpl.	T710-1 07.00.00	1
4	Śryba rzymska	POD-ELZ-000076	1
5	Sprężyna dyszla	POD-SPR-000004-1	1
6	Wózek kpl.	T711-1 01.01.00	1
7	Obrotnica	POD-WPS-000066	1
8	Rama górna	T711-1 03.01.00	1
9	Nakrętka koronowa M24x1,5	POD-ELZ-000396	8
10	Nakrętka M12	23NS12OC	10
11	Odbojnik gumowy	POD-TSZ-000006-1	4
12	Sworzeń resorowy	T711-1 00.00.01	4
13	Sworzeń zaczepu	T710-1 03.03.02.1	2
14	Sworzeń blokujący resor M12	POD-ELZ-000407	4
15	Podkładka M24	23P24SPOC	6
16	Smarownicza M6	23SM	6
17	Zawlecza 4x50	23Z4/50	18
18	Śruba M16	23S16/100OC 8,8	16
19	Podkładka M16	23P16OOC	16
20	Nakrętka M16	23NS16OC	16
21	Podkładka M12	23P12OC	8
22	Nakrętka M20	23NS20OC 82175	16
23	Podkładka M20	23P20SP	16
24	Podkładka M10	23P10 82005	2
25	Nakrętka M10	23NS10OC	2

# METAL-FACH

## *RAMA DOLNA*

Nr na rys	Nazwa zespołu lub części	Nr rysunku lub norma	Ilość
26	Śruba M10	23S10OC	2



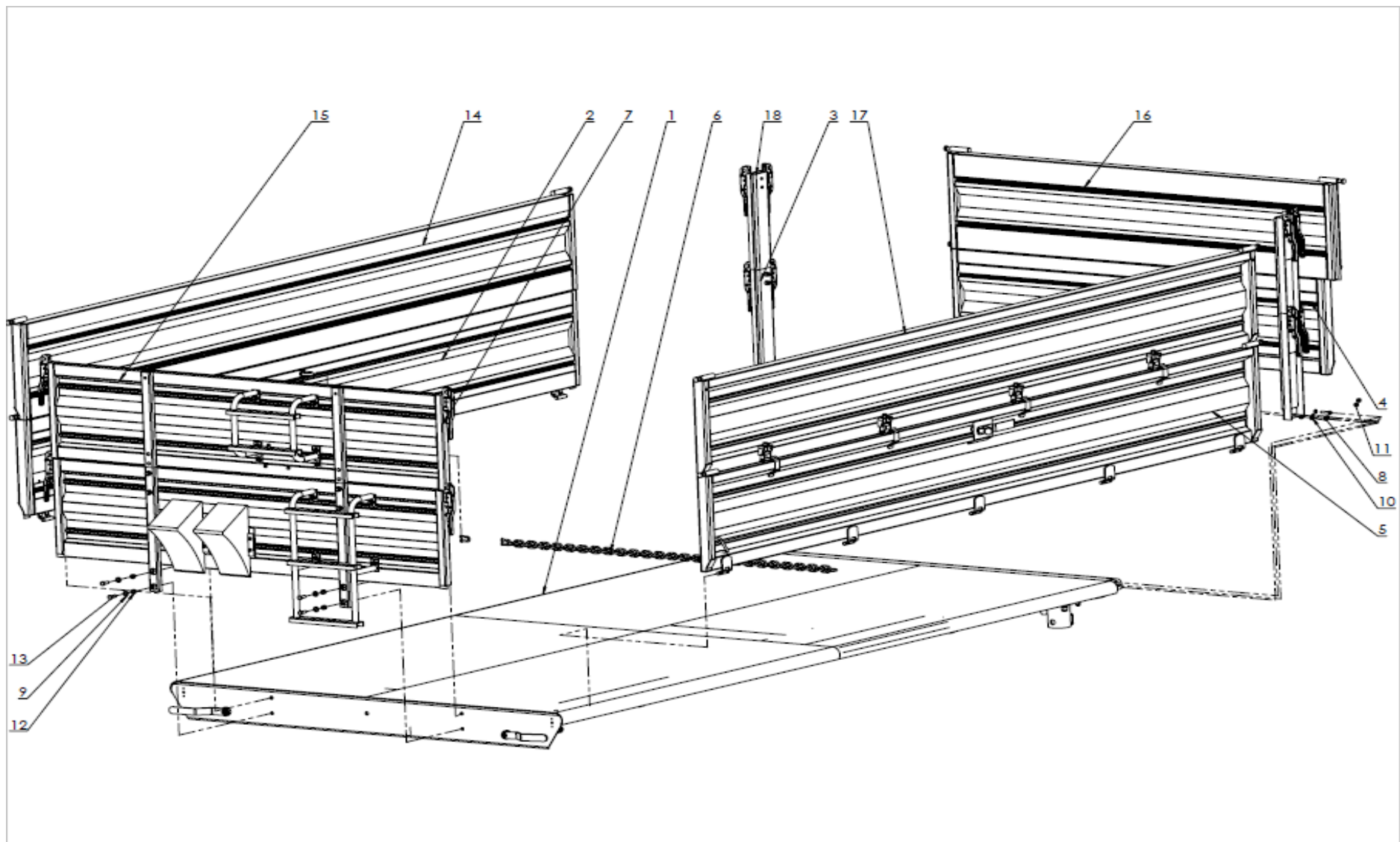
**RAMA GÓRNA**

Nr na rys	Nazwa zespołu lub części	Nr rysunku lub norma	Ilość
1	Rama górna	T711-1 03.01.00	1
2	Ściana prawa	T711-1 03.03.00(T711-2 03.03.00)*	1
3	Słupek tylny prawy	T711-1 03.04.00(T711-2 03.04.00)*	1
4	Ściana tylna	T711-1 03.06.00(T711-2 03.06.00)*	1
5	Ściana lewa	T711-1 03.07.00(T711-2 03.07.00)*	1
6	Łańcuch spinający kompletny	25LS	1
7	Ściana przednia	T711-1 03.02.00 (T711-2 03.02.00)	1
8	Śruba M10x45 8-8-B	23S12/45OC 8,8	6
9	Podkładka okr. 12	23P12OC	4
10	Podkładka okr. 10	23P10OC	6
11	Nakrętka M10	23NS10OC	6
12	Nakrętka M12	23NS12OC	4
13	Śruba M12x35 8-8-B	23S12/35OC 8,8	4
14	Ściana nadstawy prawej	T711-2 03.11.00**(T711-3 03.11.00)***	1
15	Ściana nadstawy przedniej	T711-2 03.08.00**(T711-3 03.08.00)***	1
16	Ściana nadstawy tylnej	T711-2 03.09.00**(T711-3 03.09.00)***	1
17	Ściana nadstawy lewej	T711-2 03.10.00**(T711-3 03.10.00)***	1
18	Słupek nadstawy prawy / lewy	T711-1 03.12.00(T711-2 03.12.00)* / T711-1 03.13.00 (T711-2 03.13.00)*	1/1

\*W modelach T711-2 i T711-3

\*\*w modelach T711-1 i T711-2

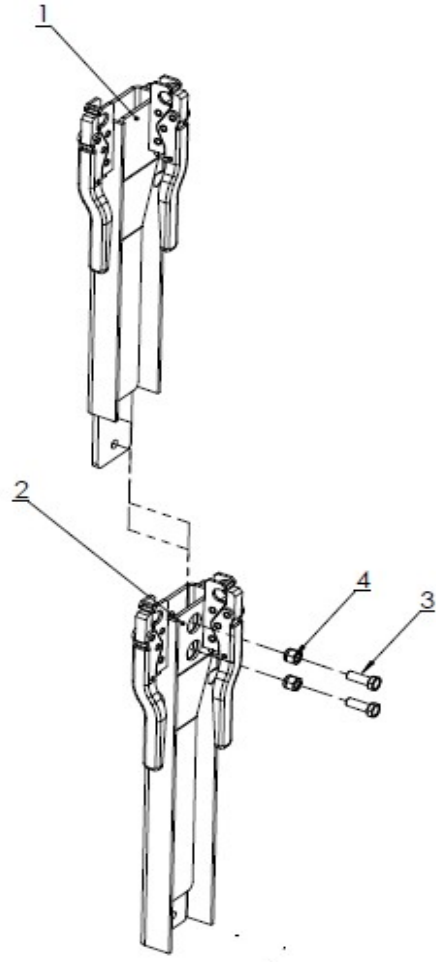
\*\*\*w modelu T711-3



# METAL-FACH

## *SŁUPEK TYLNY PRAWY / LEWY*

Nr na rys	Nazwa zespołu lub części	Nr rysunku lub norma	Ilość
1	Słupek nadstawy prawy / lewy	T711-1 03.12.00(T711-2 03.12.00)(T711-3 03.12.00)/T711-1 03.13.00(T711-2 03.13.00)(T711-3 03.13.00)	1/1
2	Słupek prawy / lewy	T711-1 03.04.00(T711-2 03.04.00)(T711-3 03.04.00)/T711-1 03.05.00(T711-2 03.05.00)(T711-3 03.05.00)	1/1
3	Śruba M12x35 8-8-B	23S12/35OC 8,8	2
4	Nakrętka M12	23NS12OC	2



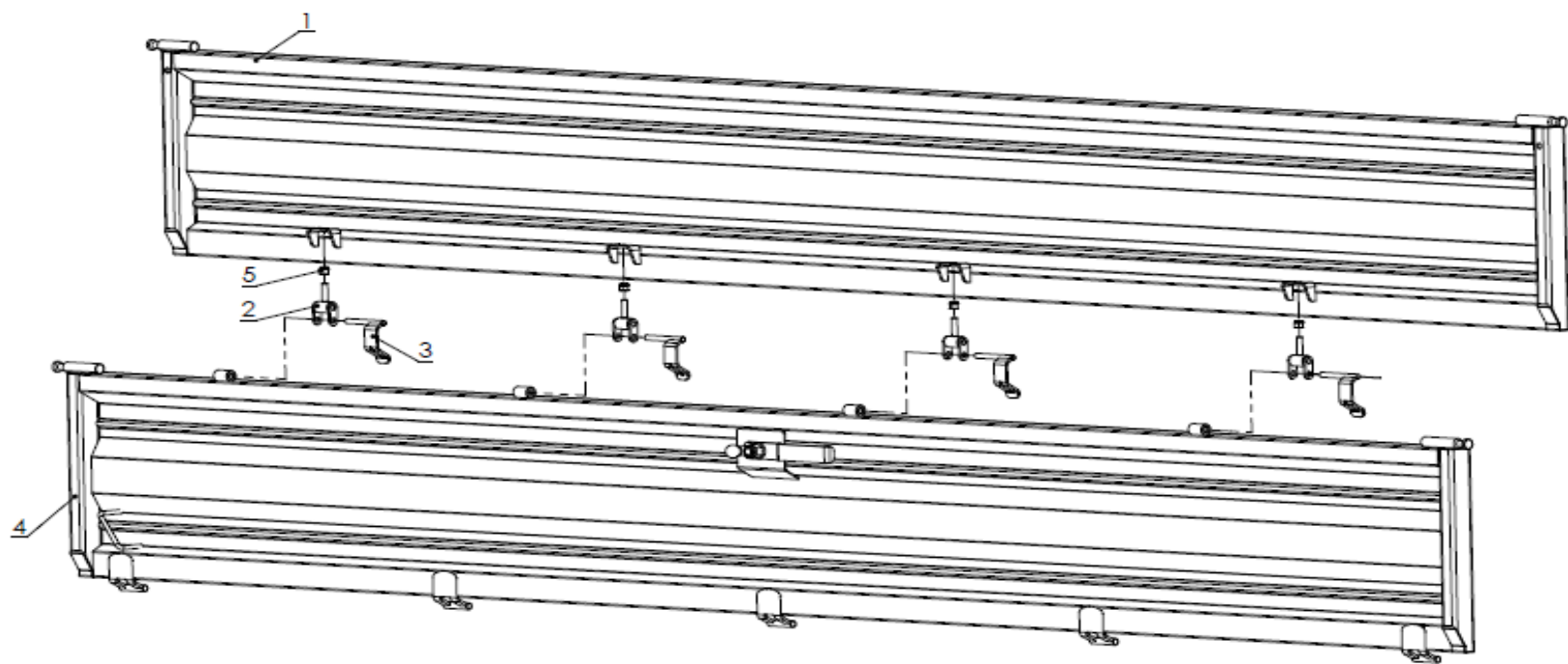


<i>ŚCIANA LEWA</i>			
Nr na rys	Nazwa zespołu lub części	Nr rysunku lub norma	Ilość
1	Nadstawa lewa	T711-2 03.10.00**(T711-3 03.10.00)***	1
2	Zawias nadstawy	T710-1 03.14.00	4
3	Zamknięcie kpl.	T710-1 03.16.00	4
4	Ściana lewa	T711-1 03.07.00(T711-2 03.07.00)*	1
5	Nakrętka M12	23NS12OC	4

\*W modelach T711-2 i T711-3

\*\*w modelach T711-1 i T711-2

\*\*\*w modelu T711-3



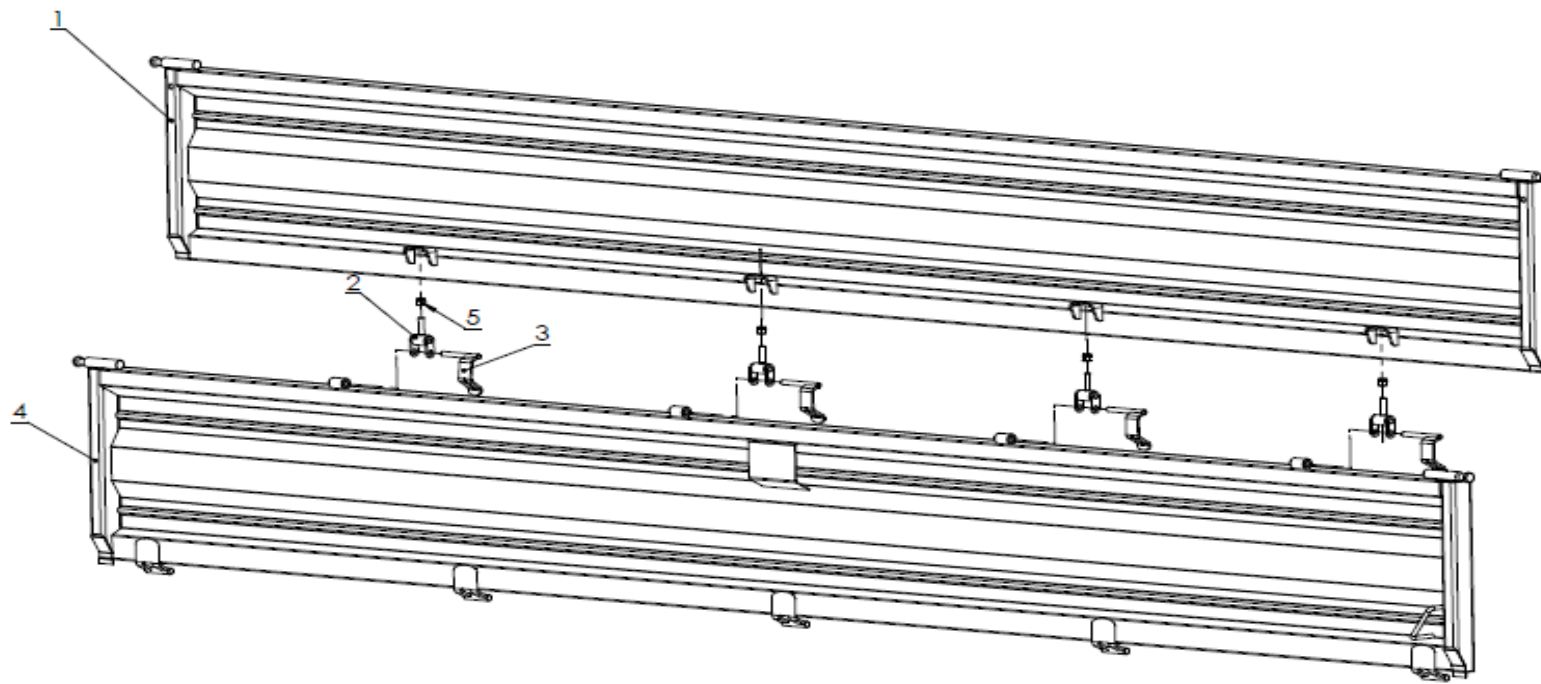
## ŚCIANA PRAWA

Nr na rys	Nazwa zespołu lub części	Nr rysunku lub norma	Ilość
1	Nadstawa prawa	T711-2 03.11.00**(T711-3 03.11.00)***	1
2	Zawias nadstawy	T710-1 03.14.00	4
3	Zamknięcie kpl.	T710-1 03.16.00	4
4	Ściana prawa	T711-1 03.03.00(T711-2 03.03.00)*	1
5	Nakrętka M12	23NS12OC	4

\*W modelach T711-2 i T711-3

\*\*w modelach T711-1 i T711-2

\*\*\*w modelu T711-3



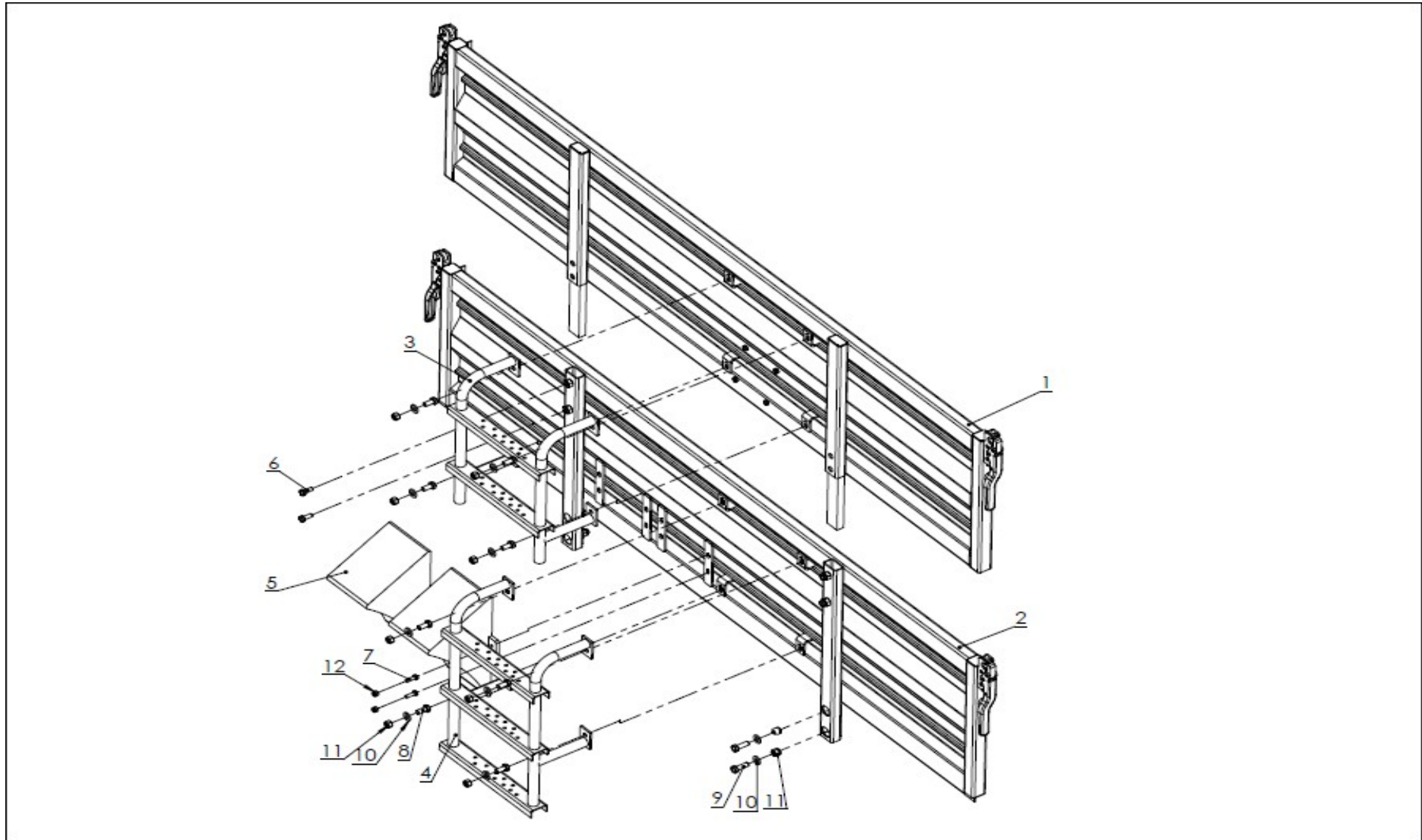
## ŚCIANA PRZEDNIA

Nr na rys	Nazwa zespołu lub części	Nr rysunku lub norma	Ilość
1	Nadstawa przednia	T711-2 03.08.00**(T711-3 03.08.00)***	1
2	Ściana przednia	T711-1 03.02.00 (T711-2 03.02.00)*	1
3	Drabinka górna kpl.	T710-1 06.00.00	1
4	Drabinka dolna kpl.	T710-1 04.00.00.1	1
5	Klin pod koło	POD-OGL-000027-1	2
6	Śruba M10x25 8-8-B	23S10/25OC 8,8	4
7	Śruba M8x25 8-8-B	23S8/25OC 8,8	8
8	Śruba M12x25 8-8-B	23S12/25OC	8
9	Śruba M12x35 8-8-B	23S10/35OC 8,8	4
10	Podkładka okr. 12	23P12OC	12
11	Nakrętka M12	23NS12OC	12
12	Nakrętka M8	23NS8OC	8

\*W modelach T711-2 i T711-3

\*\*w modelach T711-1 i T711-2

\*\*\*w modelu T711-3



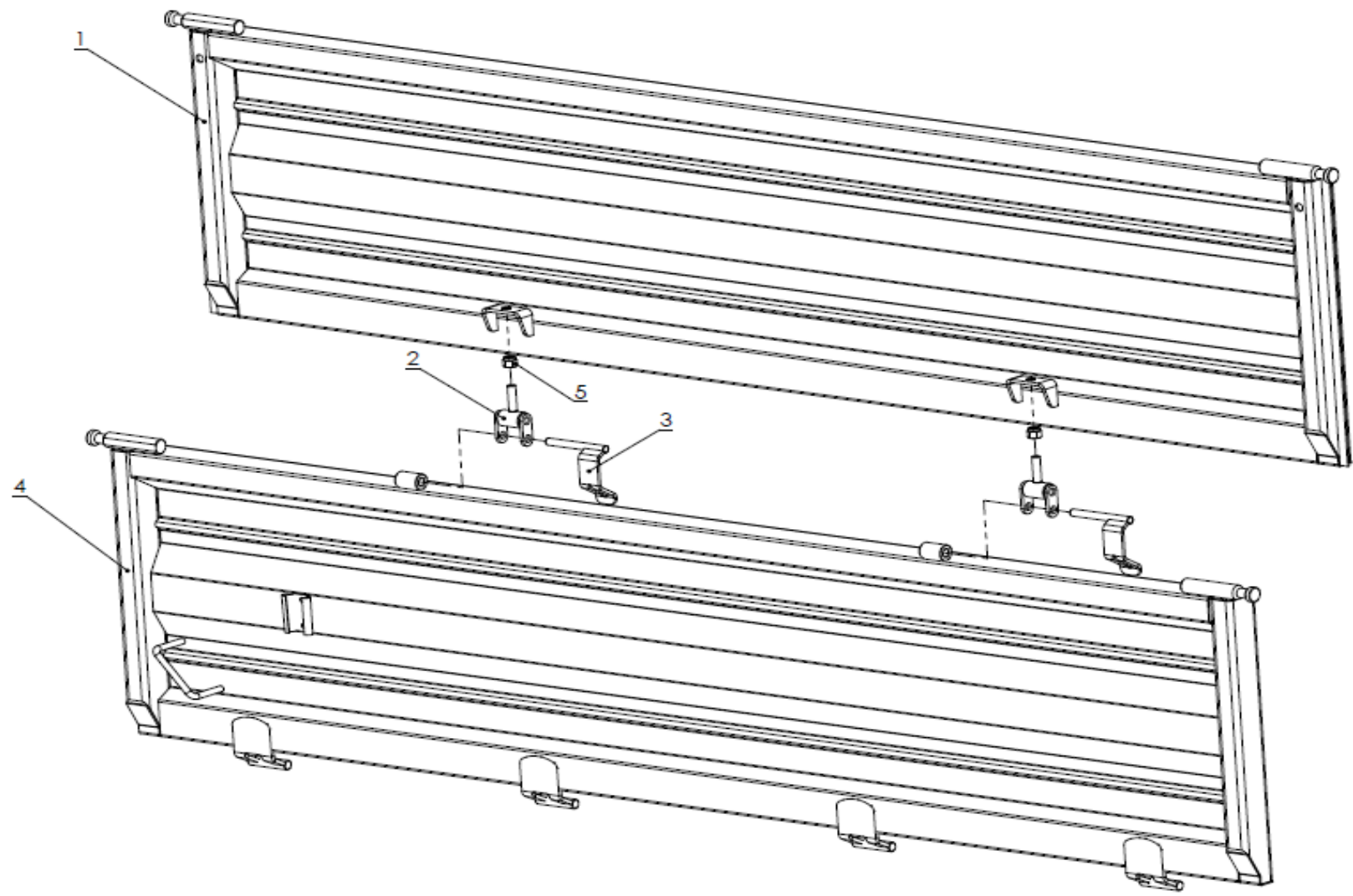
## ŚCIANA TYLNA

Nr na rys	Nazwa zespołu lub części	Nr rysunku lub norma	Ilość
1	Nadstawa tylna	T711-2 03.09.00**(T711-3 03.09.00)***	1
2	Zawias nadstawy	T710-1 03.14.00	2
3	Zamknięcie kpl.	T710-1 03.16.00	2
4	Ściana tylna	T711-1 03.06.00(T711-2 03.06.00)*	1
5	Nakrętka M12	23NS12OC	2

\*W modelach T711-2 i T711-3

\*\*w modelach T711-1 i T711-2

\*\*\*w modelu T711-3





# METAL-FACH

## METAL-FACH

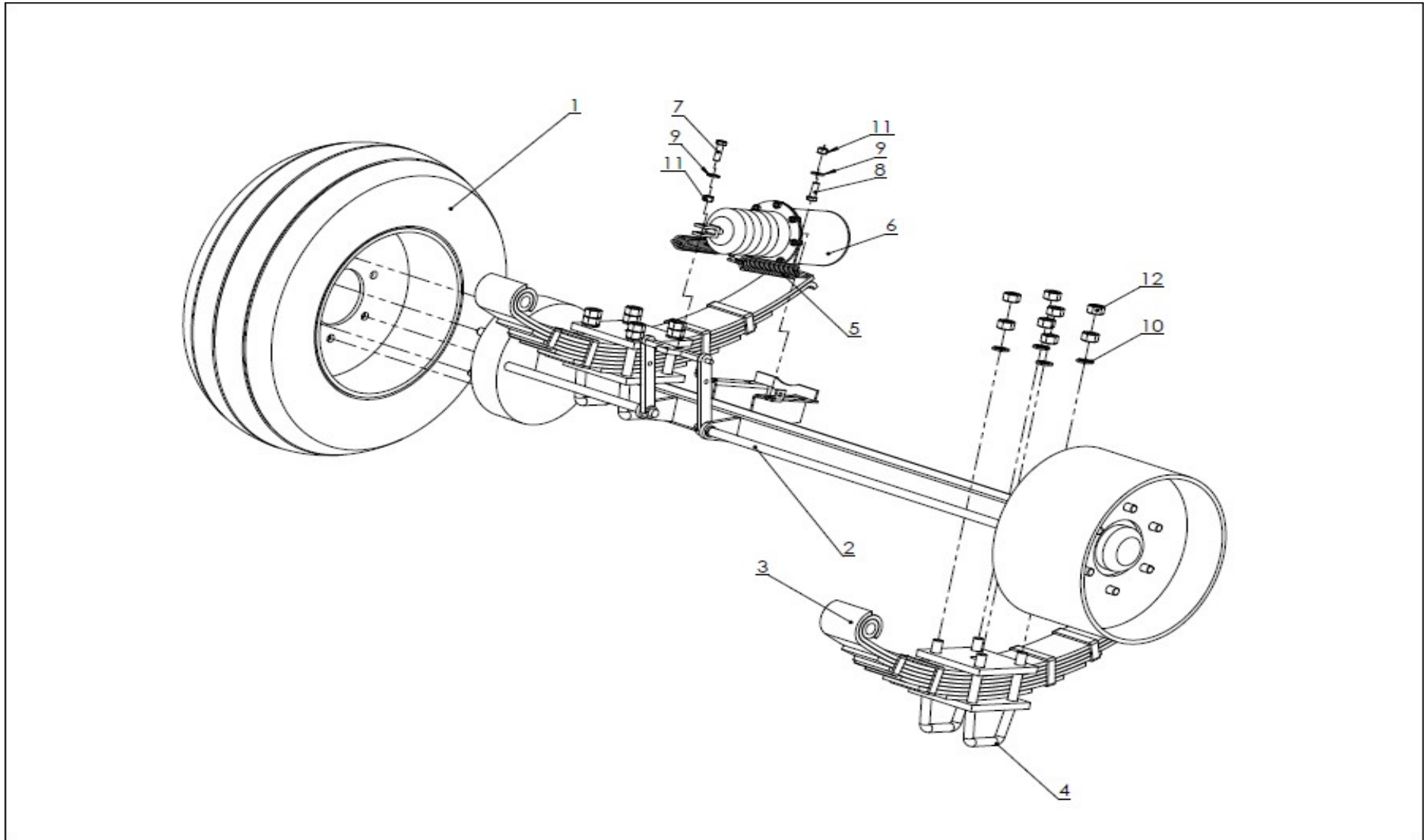
### OŚ HAMOWANA

Nr na rys	Nazwa zespołu lub części	Nr rysunku lub norma	Ilość
1	Koło z felgą	385/65 R22,5 Bendenmark POD-KOJ-000036	2
2	Oś hamowana	POD-KOS-000037	1
3	Resor paraboliczny	POD-OGL-000300	2
4	Śruba kabłąkowa	T711-1 00.00.03	4
5	Sprężyna hamulca	23SPN3/23/135 MAZ1771/1	2
6	Siłownik powietrzny	24SP53,32,00	2
7	Śruba M12x40 8-8-B	23S12/40OC	1
8	Śruba M12x35 8-8-B	23S12/35OC 8,8	2
9	Podkładka okr. 12	23P12OC	3
10	Podkładka spr. 20	23P20SP	8
11	Nakrętka M12	23NS12OC	6
12	Nakrętka M20	23NS20OC 82175	8

\*W modelach T711-2 i T711-3

\*\*w modelach T711-1 i T711-2

\*\*\*w modelu T711-3



**UKŁAD HYDRAULICZNY**

Nr na rys	Nazwa zespołu lub części	Nr rysunku lub norma	Ilość
1	Nasadka zaworu (wtyczki)	24ZWE13	2
2	Zawór wtyczka EURO13 M22x1,5	24ZWNE13	1
3	Zawór trzydrogowy kulowy	POD-HZW-000041 RS3L15L M22x1,5	1
4	Siłownik teleskopowy	CT-S226-18-75/4/1700+ZCT+Łk POD-HSL-000063	1
5	Zawór odcinająco - zwrotny	POD-HZW-000018-1	1
6	Zawór gniazdo EURO13 M22x1,5	POD-HZW-000040	1
7	Przewód hydrauliczny I	P11P15/233/13 L-3300	1
8	Przewód hydrauliczny II	P21P15/233/13 L-1190	1
9	Przewód hydrauliczny III	P21P15/233/13 L-1190	1
10	Przewód hydrauliczny IV	Rurka 15x1,5 L-1900	1
11	Przewód hydrauliczny V	Rurka 15x1,5 L-3200	1
12	Przewód hydrauliczny VI	P12P12/233/13 L-890 K180°	1
13	Przewód hydrauliczny VII	P12P21/233/13 L-400	1
14	Przewód hydrauliczny VIII	P11P21/233/13 L-460	1

