



**METAL-FACH**



**PRASA ŁAŃCUCHOWA  
Z587**

**KATALOG CZĘŚCI ZAMIENNYCH**

**WYDANIE 4**

**30.05.2025**

Z587-04/2025



Informacje zawarte w katalogu części są aktualne na dzień opracowania. Producent zastrzega sobie prawo wprowadzania w maszynach zmian konstrukcyjnych, w związku z czym niektóre wielkości lub ilustracje mogą nie odpowiadać stanowi faktycznemu maszyny dostarczonej użytkownikowi. Producent zastrzega sobie prawo dokonywania zmian konstrukcyjnych, nie dokonując zmian w niniejszym katalogu części.

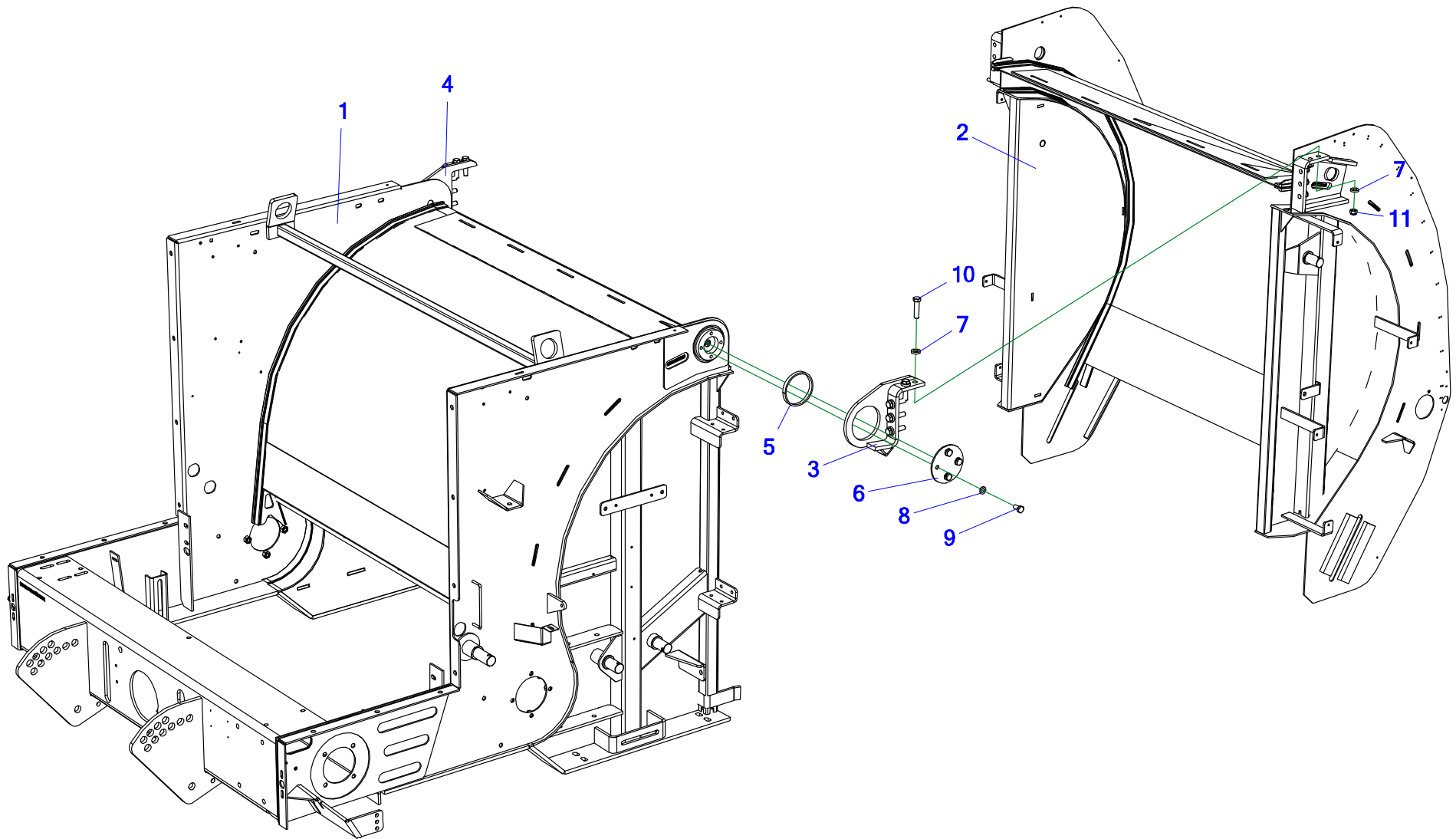
## SPIS TREŚCI

1. KORPUS PRASY .....	6
2. DYSZEL .....	8
3. STOPA PODPOROWA .....	11
4. OŚ JEZDNA I ODRZUTNIK (WERSJA 1).....	13
5. OŚ JEZDNA I ODRZUTNIK (WERSJA 2).....	15
6. PRZEKŁADNIA GŁÓWNA.....	17
7. PRZEKŁADNIE ORAZ SPRZĘGŁO ZŁĄCZAJĄCE PRZENOŚNIK ŁAŃCUCHOWO-PRĘTOWY CZ. 1.....	19
8. PRZEKŁADNIE ORAZ SPRZĘGŁO ZŁĄCZAJĄCE PRZENOŚNIK ŁAŃCUCHOWO-PRĘTOWY CZ. 2.....	22
9. PRZENOŚNIK ŁAŃCUCHOWO - PRĘTOWY – WAŁ NAPIĘDOWY .....	25
10. PRZENOŚNIK ŁAŃCUCHOWO-PRĘTOWY – NAPINACZ .....	27
11. PODŁOGA – KORPUS.....	29
12. PODŁOGA – PRZEKŁADNIA PO STRONIE LEWEJ.....	31
13. PODŁOGA – PRZEKŁADNIA PO STRONIE PRAWYJ.....	34
14. ZESPÓŁ PODRZUTNIKA.....	36
15. PODŁOGA – WAŁ PRZEDNI.....	39
16. PODŁOGA – WAŁ TYLNY.....	41
17. PODBIERACZ – KORPUS .....	43
18. PODBIERACZ – LEWA STRONA .....	45
19. PODBIERACZ – PRAWA STRONA.....	47
20. PODBIERACZ – PODAJNIKI ŚLIMAKOWE .....	49
21. PODBIERACZ – OŚ SPRĘŻYŃ .....	51
22. PODBIERACZ – OŚ NAPIĘDOWA I SPRZĘGŁO .....	54

23. PODBIERACZ – KOŁO LEWE .....	56
24. PODBIERACZ – KOŁO PRAWO .....	58
25. DOCISK POKOSU .....	60
26. OBWIĄZYWACZ SZNURKIEM – POJEMNIK SZNURKA.....	62
27. OBWIĄZYWACZ SZNURKIEM – PRZÓD CZ. 1.....	64
28. OBWIĄZYWACZ SZNURKIEM – PRZÓD CZ. 2.....	67
29. OBWIĄZYWACZ SZNURKIEM – TYŁ .....	70
30. OBWIĄZYWACZ SIATKĄ - KORPUS.....	73
31. OBWIĄZYWACZ SIATKĄ – ZESPÓŁ PODAJĄCY .....	76
32. OBWIĄZYWACZ SIATKĄ – ZESPÓŁ TNĄCY CZ. 1 .....	79
33. OBWIĄZYWACZ SIATKĄ – ZESPÓŁ TNĄCY CZ. 2 .....	82
34. CENTRALNE SMAROWANIE ŁAŃCUCHÓW .....	85
35. CENTRALNE SMAROWANIE ŁAŃCUCHÓW – LEWA STRONA.....	88
36. CENTRALNE SMAROWANIE ŁAŃCUCHÓW – PRAWA STRONA.....	89
37. CENTRALNE SMAROWANIE ŁOŻYSK .....	90
38. HYDRAULIKA – KLAPA TYLNA.....	92
39. HYDRAULIKA – PODBIERACZ.....	95
40. INSTALACJA ELEKTRYCZNA .....	97
41. OŚWIETLENIE.....	99
42. OSŁONA Z TWORZYWA LEWA .....	101
43. OSŁONA Z TWORZYWA PRAWA .....	104
44. OSŁONA METALOWA LEWA CZ. 1.....	107
45. OSŁONA METALOWA LEWA CZ. 2.....	110
46. OSŁONA METALOWA PRAWA CZ. 1.....	112

47. OSŁONA METALOWA PRAWA CZ. 2.....	115
48. OSŁONA PODRZUTNIKA LEWA .....	117
49. OSŁONA PODRZUTNIKA PRAWA.....	119
50. OSŁONY PRZEDNIE .....	121
51. OSŁONY TYLNE.....	123
52. KLINY POD KOŁA.....	125
NOTATKI.....	127

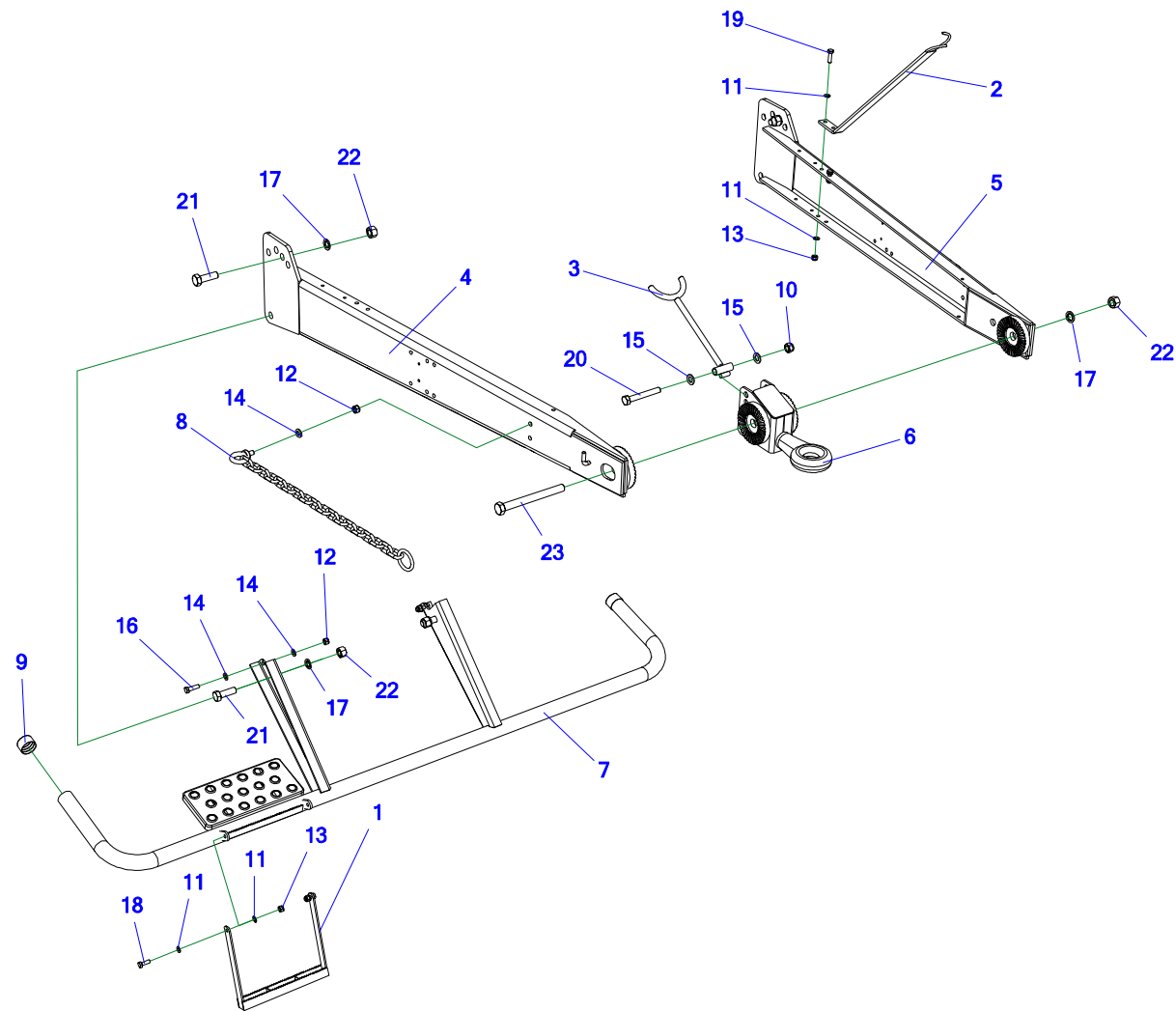
# 1. KORPUS PRASY



**Tabela 1. Korpus prasy**

Nr	Indeks	Nazwa zespołu lub części	Ilość
1	Z587 020.210.03	Korpus przedni spaw.	1
2	Z587 010.210.02	Korpus tylny	1
3	Z587 010.340.00	Zawias lewy	1
4	Z587 010.330.00	Zawias prawy	1
5	Z587 020.042.00	Tulejka ślizgowa	2
6	Z587 020.041.00	Flansza zawiasu	2
7	Z587 000.012.00	Podkładka	20
8	23P10 82005	Podkładka okr.10oc 82005 82005	8
9	23S10/20OC 8,8	Śruba 10x20oc 8,8 82105 82105	8
10	POD-ELZ-000519	Śruba 12x50oc 10,9 82101	10
11	23NS12OC	Nakrętka samokontrująca m12oc 82175 8 82175 8	10

## 2. DYSZEL



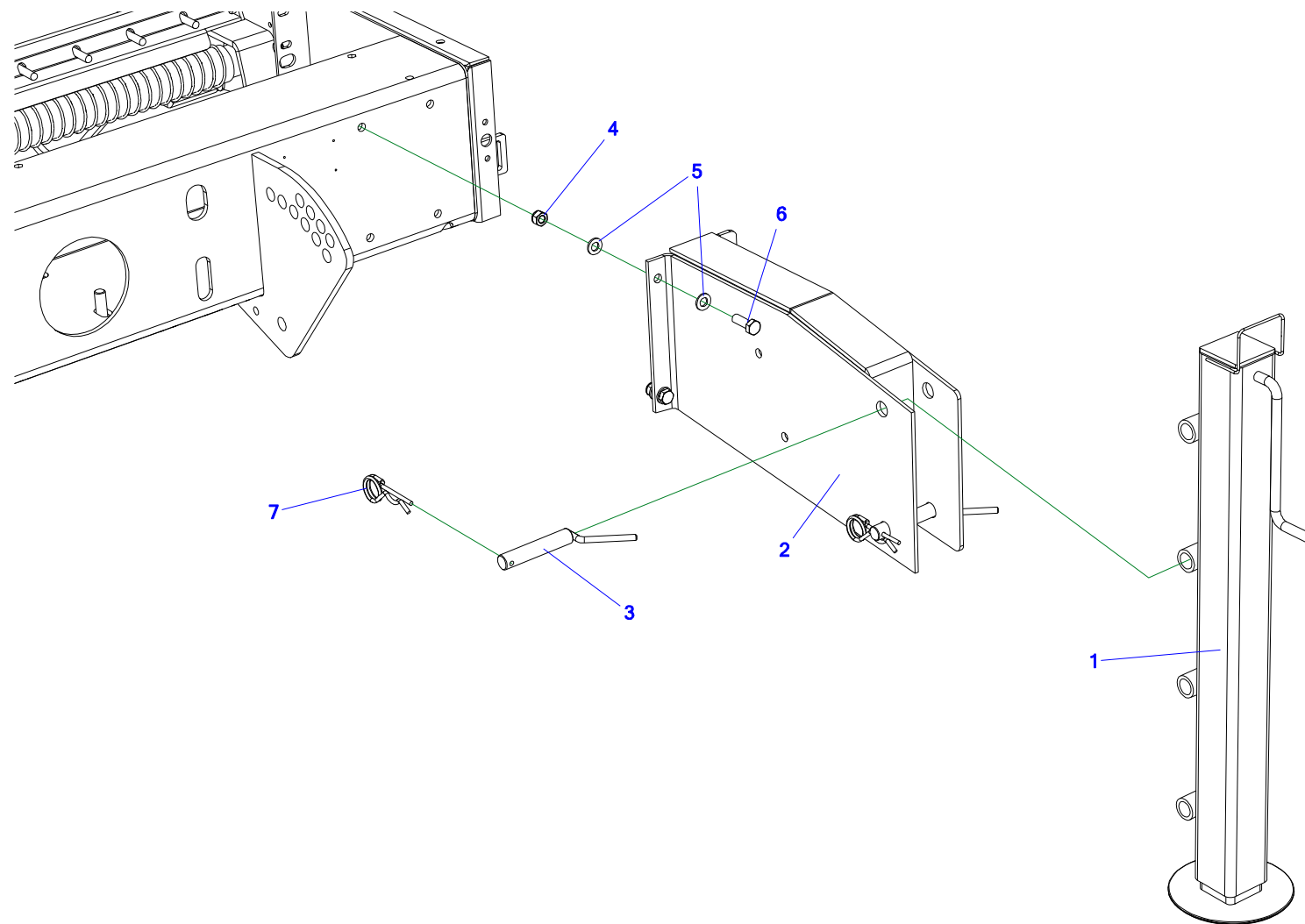


**Tabela 2. Dyszel**

Nr	Indeks	Nazwa zespołu lub części	Ilość
1	Z562 000.003.500	Stopień II	1
2	Z589 001.004.110	Podpora przewodów	1
3	Z589 001.004.140	Podpora wału	1
4	Z589 001.004.230	Ramię prawe kpl.	1
5	Z589 001.004.220	Ramię lewe kpl.	1
6	Z589 001.004.210	Zaczep	1
7	Z589 001.004.300	Rura stopnia	1
8	Z562 002.600.000	Łańcuch kpl.	1
9	POD-TSZ-000136	Zaślepka 48,3 mm żółty 10295	2
10	23NS16OC	Nakrętka samokontrująca M16 oc 82175 8 82175 8	1
11	23P10 82005	Podkładka okr.10oc 82005 82005	8
12	23NS12OC	Nakrętka samokontrująca m12oc 82175 8 82175 8	3
13	23NS10OC	Nakrętka samokontrująca m10oc 82175 8 82175 8	4
14	23P12OC	Podkładka okr.12oc 82005	5
15	23P16OOC	Podkładka okr.16oc 82005 82005	2
16	23S12/40OC 8,8	Śruba 12x40oc 8,8 82105 82105	2
17	23P20SP	Podkładka spr.20,5oc 82008 82008	5
18	23S10/30OC 8,8	Śruba 10x30oc 8,8 82105 82105	2
19	23S10/35OC 8,8	Śruba 10x35oc 8,8 82105 82105	2
20	23S16/110OC 8,8	Śruba 16x110oc 8,8 82101 82101	1

Nr	Indeks	Nazwa zespołu lub części	Ilość
21	23S20/60 8,8 OC	Śruba 20x60oc 8,8 82105 82105	4
22	23N M20 KL.8 DIN934OC	Nakrętka m20oc 8,8 DIN934 8 DIN934 8	5
23	POD-ELZ-000924	Śruba 20x200oc 10,9 82101	1

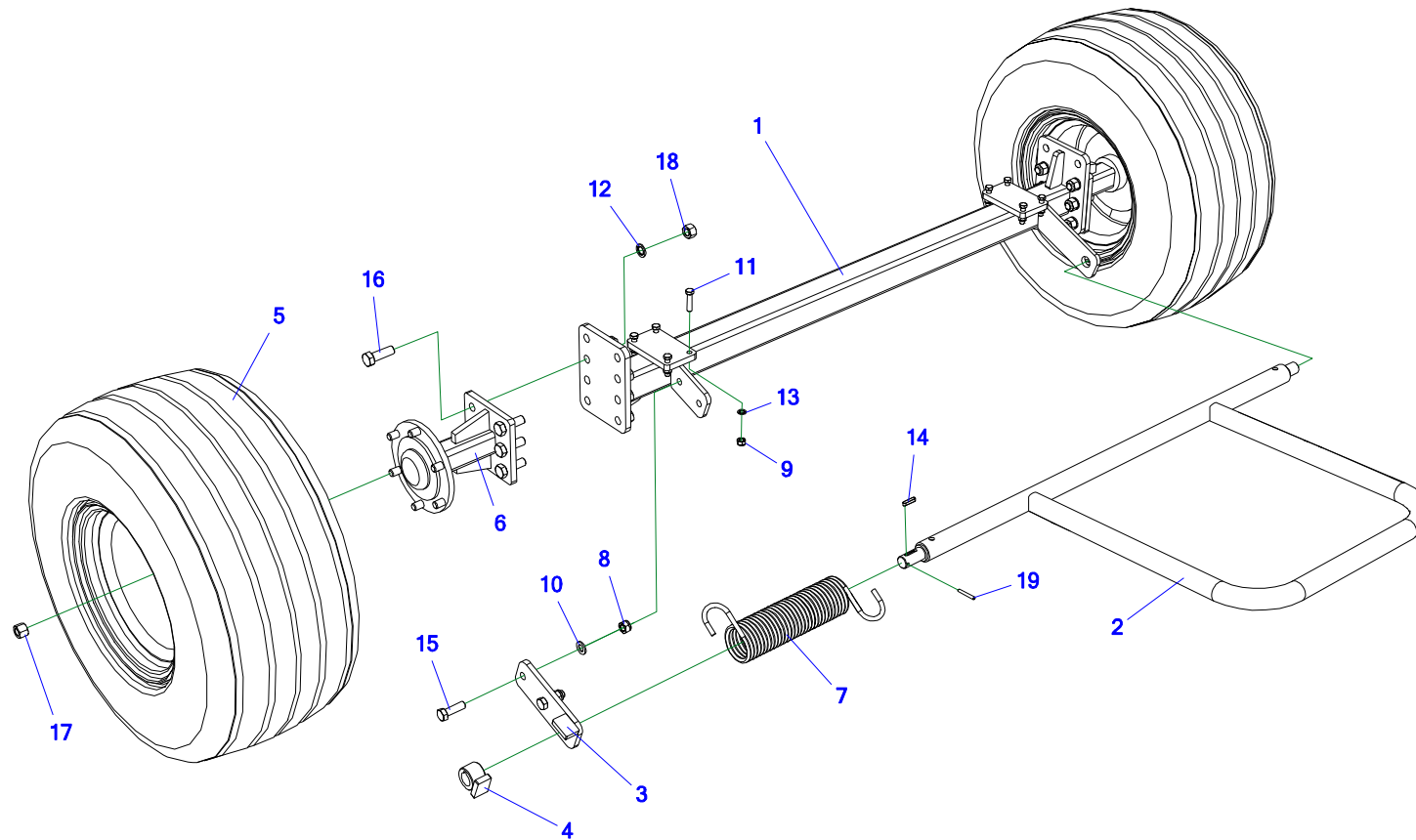
### 3. STOPA PODPOROWA



**Tabela 3. Stopa podporowa**

Nr	Indeks	Nazwa zespołu lub części	Ilość
1	Z587 080.210.00	Stopka	1
2	Z562 300.211.000	Wspornik stopki	1
3	Z562 000.212.000	Sworzeń stopki kpl.	2
4	23NS12OC	Nakrętka samokontrująca m12oc 82175 8 82175 8	4
5	23P12OC	Podkładka okr.12oc 82005	8
6	23S12/35OC 8,8	Śruba 12x35oc 8,8 82105 82105	4
7	23ZSP5	Zawlecзка spręż. podw. 5mm oc.(litera R podw.)	2

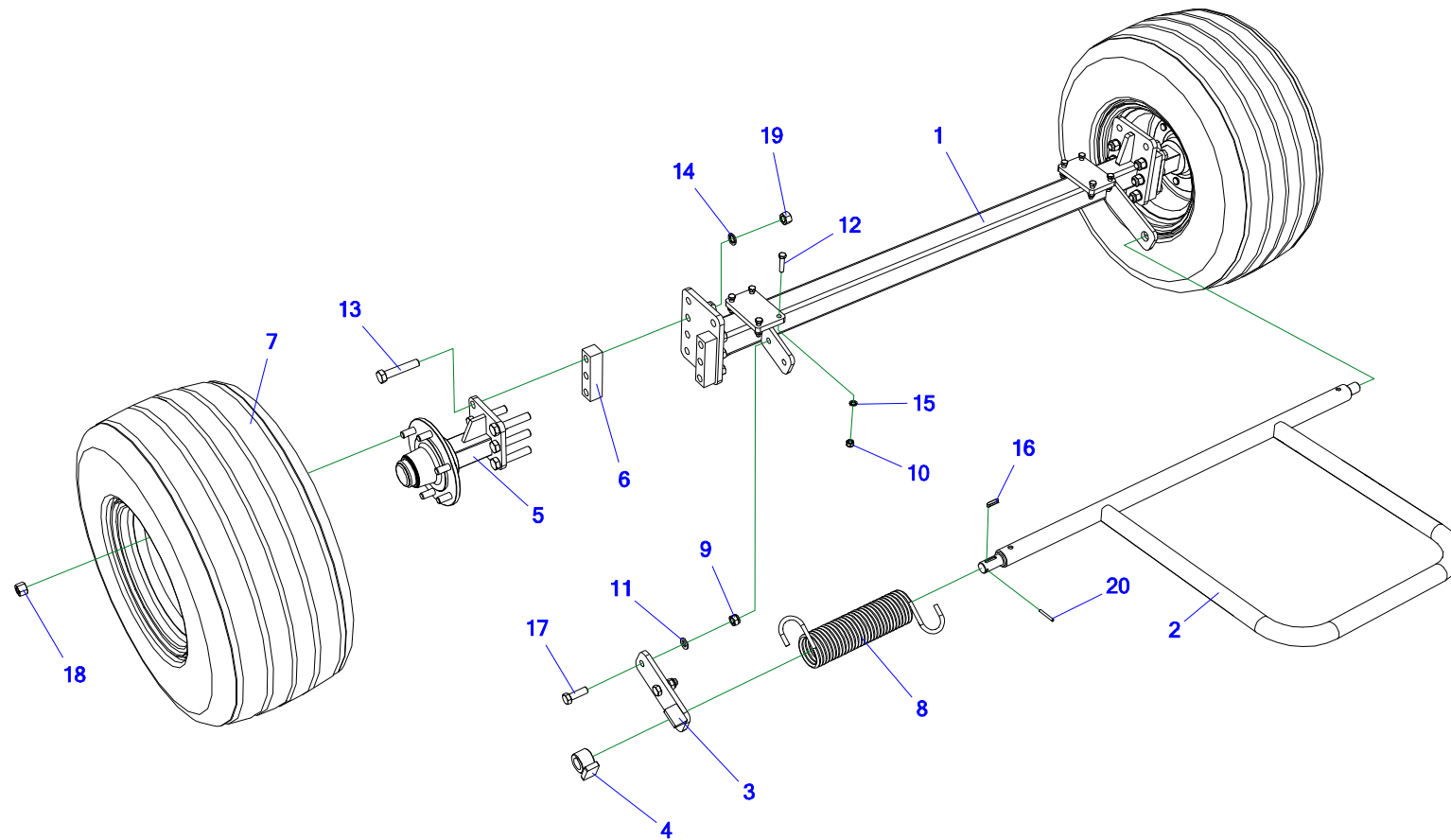
#### 4. OŚ JEZDNA I ODRZUTNIK (WERSJA 1)



**Tabela 4. Oś jezdna i odrzutnik (wersja 1)**

Nr	Indeks	Nazwa zespołu lub części	Ilość
1	Z587 040.210.01	Oś spawana	1
2	Z562 000.079.000	Odrzutnik bel	1
3	Z562 008.002.000	Wspornik III	1
4	Z562 000.204.000	Blokada odrzutnika	1
5	25K400/60/15,3	Koło 400/60-15,5 14PR	2
6	25PQ060X0210 LA06	Półoś Z562	2
7	23S10/80/440	Sprężyna maz-4720 odrzutnika Z562 000.000.206	1
8	23NS16OC	Nakrętka samokontruująca M16 oc 82175 8 82175 8	2
9	23NS12OC	Nakrętka samokontruująca m12oc 82175 8 82175 8	8
10	23P16OOC	Podkładka okr.16oc 82005 82005	2
11	POD-ELZ-000519	Śruba 12x50oc 10,9 82101	8
12	23P20SP	Podkładka spr.20,5oc 82008 82008	12
13	23P12SP	Podkładka spr.12oc 82008 82008	8
14	23WP8/7/36	Wpust 8x7x36	1
15	23S16/50 8,8	Śruba 16x50oc 8,8 82101 82101	2
16	23S20/60OC 8,8	Śruba 20x60oc 8,8 82101 82101	12
17	POD-ELZ-000490	Nakrętka koła 18x1,5	12
18	23N20OC	Nakrętka M20 oc 82144 5 82144 5	12
19	POD-ELZ-000538	Kolek sprężysty 6x50 DIN 1481	1

## 5. OŚ JEZDNA I ODRZUTNIK (WERSJA 2)

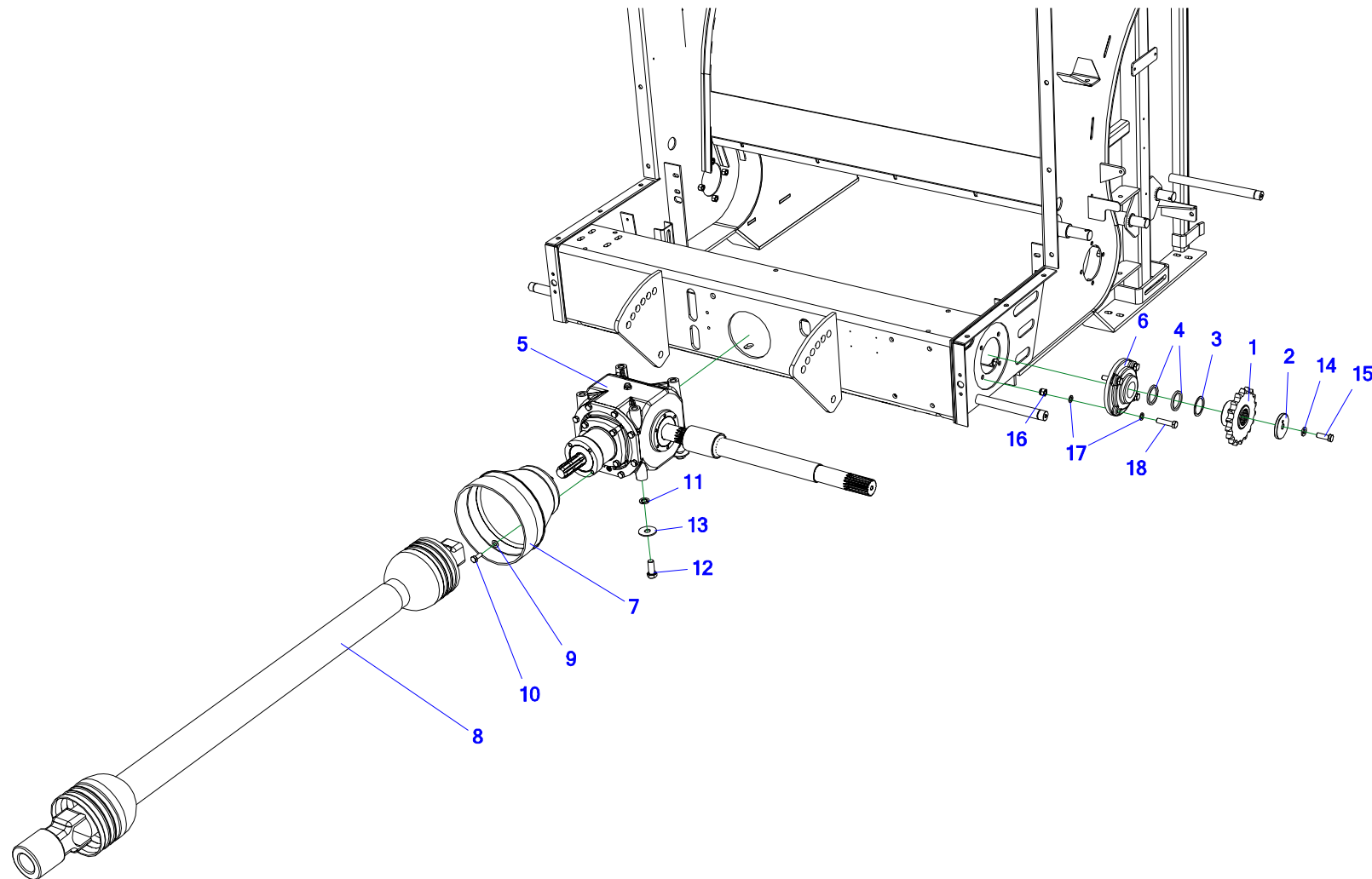


**Tabela 5. Oś jezdna i odrzutnik (wersja 2)**

Nr	Indeks	Nazwa zespołu lub części	Ilość
1	Z587 040.210.01	Oś spawana	1
2	Z562 000.079.000	Odrzutnik bel	1
3	Z562 008.002.000	Wspornik III	1
4	Z562 000.204.000	Blokada odrzutnika	1
5	Z587 040.007.00	Półoś Feraboli	2
6	Z587 040.008.00	Dystans	4
7	25K400/60/15,3	Koło 400/60-15,5 14PR	2
8	23S10/80/440	Sprężyna maz-4720 odrzutnika Z562 000.000.206	1
9	23NS16OC	Nakrętka samokontruująca M16 oc 82175 8 82175 8	2
10	23NS12OC	Nakrętka samokontruująca m12oc 82175 8 82175 8	8
11	23P16OOC	Podkładka okr.16oc 82005 82005	2
12	POD-ELZ-000519	Śruba 12x50oc 10,9 82101	8
13	23S20/100OC 8,8	Śruba 20x100oc 8,8 82101 82101	12
14	23P20SP	Podkładka spr.20,5oc 82008 82008	12
15	23P12SP	Podkładka spr.12oc 82008 82008	8
16	23WP8/7/36	Wpust 8x7x36	1
17	23S16/50 8,8	Śruba 16x50oc 8,8 82101 82101	2
18	POD-ELZ-000490	Nakrętka koła 18x1,5	12
19	23N20OC	Nakrętka M20 oc 82144 5 82144 5	12
20	POD-ELZ-000538	Kolek sprężysty 6x50 DIN 1481	1



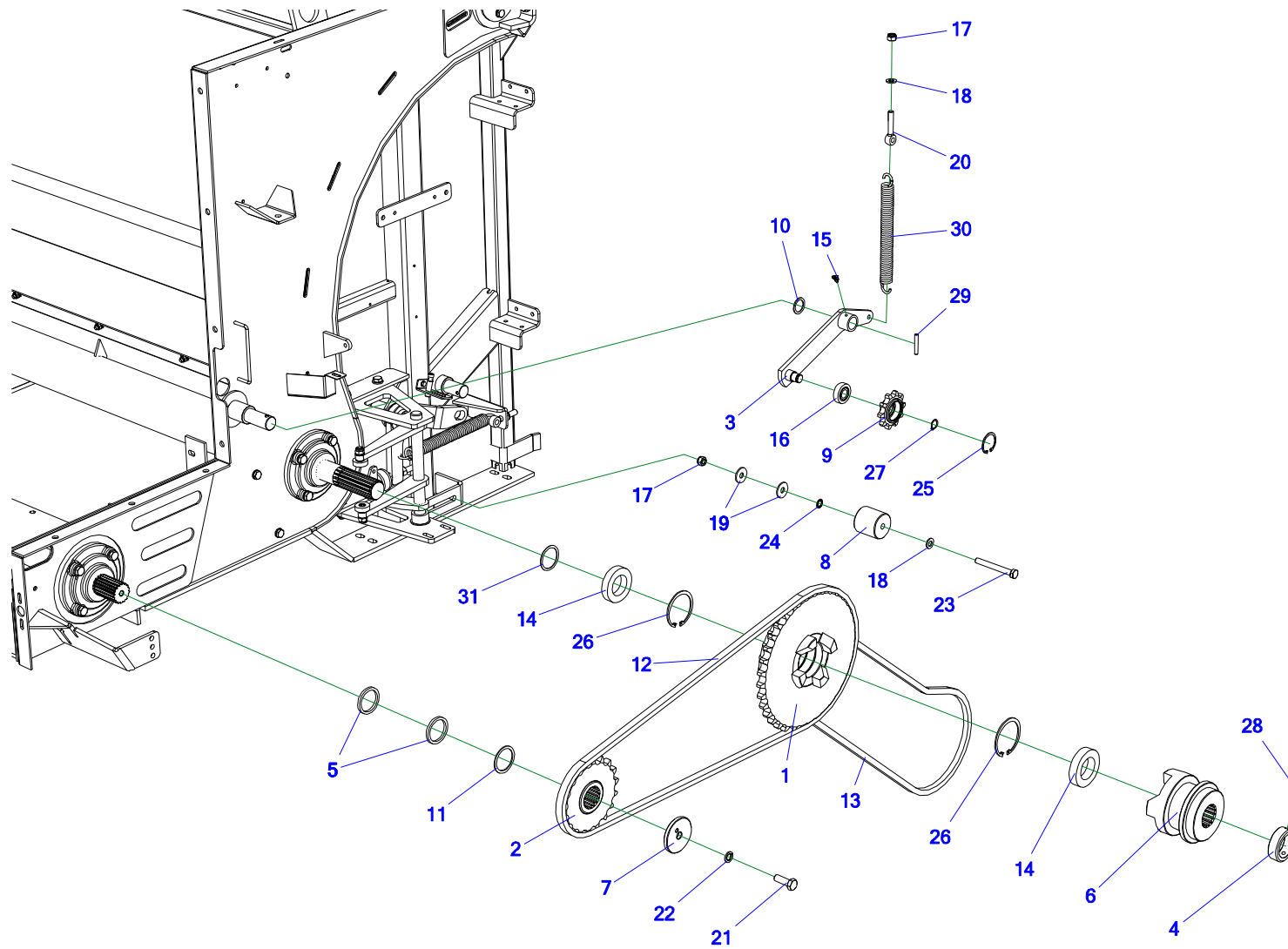
## 6. PRZEKŁADNIA GŁÓWNA



**Tabela 6. Przekładnia główna**

Nr	Indeks	Nazwa zespołu lub części	Ilość
1	Z587 050.220.00	Koło Z18-16B kpl. POD-EOS-000389	1
2	Z562 000.000.069	Podkładka I	1
3	Z587 000.008.00	Podkładka	1
4	Z587 000.013.00	Podkładka	2
5	POD-WPS-000150	Przekładnia MB06.03	1
6	25L209UCFC	Łożysko zespół UCFC209	1
7	25OW	Ośłona wałka	1
8	POD-WPS-000226	Wał przegubowy 60025/602.K6-1/5NW 1860Nm L=1410/2100 1.3/8 Z6	1
9	23P10 82005	Podkładka okr.10oc 82005	4
10	23S10-25OC 8,8	Śruba 10x25oc 82105 82105	4
11	23P16SP	Podkładka spr.16,3oc 82008	4
12	23S16-40 8,8OC	Śruba 16x40oc 82105	4
13	POD-ELZ-000384	Podkładka okr.16oc pow 82030	4
14	23P12SP	Podkładka spr. 12oc 82008	1
15	23S12-35OC 8,8	Śruba 12x35oc 82105	1
16	23NS12OC	Nakrętka samokontruująca m12oc 82175 8	4
17	23P12OC	Podkładka okr.12oc 82005	8
18	23S12-50OC 8,8	Śruba 12x50oc 82101 82101	4

## 7. PRZEKŁADNIE ORAZ SPRZĘGŁO ZŁĄCZAJĄCE PRZENOŚNIK ŁAŃCUCHOWO-PRĘTOWY CZ. 1



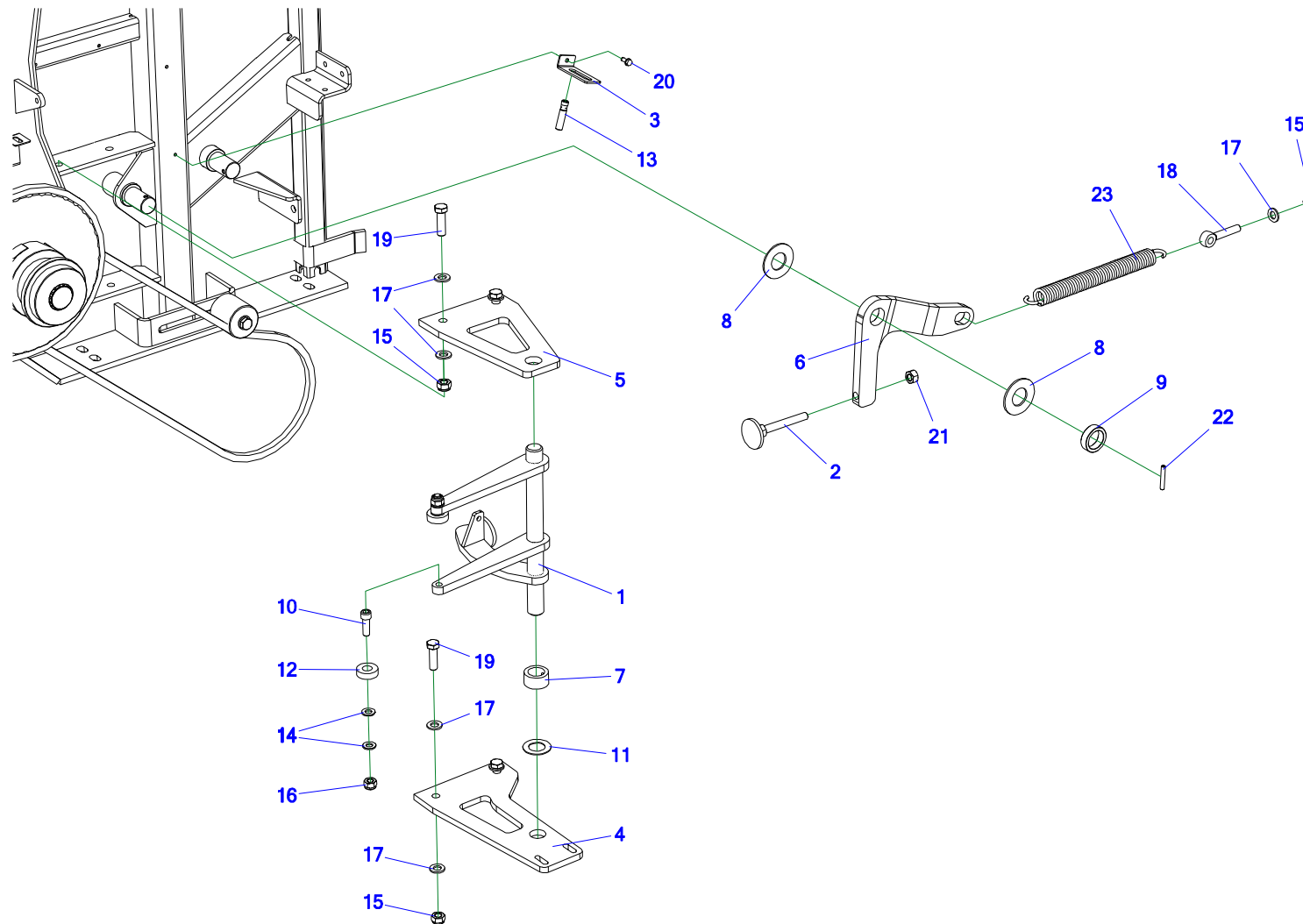
**Tabela 7. Przekładnie oraz sprzęgło złączające przenośnik łańcuchowo-prętowy cz. 1**

Nr	Indeks	Nazwa zespołu lub części	Ilość
1	Z587 050.240.00	Koło podwójne Z22-Z35-16b POD-EOS-000390	1
2	Z587 050.220.00	Koło Z18-16B kpl. POD-EOS-000389	1
3	Z587 050.300.00	Napinacz	1
4	Z587 050.049.00	Pierścień osadczy ciężki 45	1
5	Z587 000.013.00	Podkładka 45,1x55x5	2
6	Z587 050.011.01	Sprzęgło kłowe 2 POD-EOS-000388	1
7	Z562 000.000.069	Podkładka I	1
8	Z562 000.000.208	Ślizg III	1
9	Z582 080.004.00	Koło 16B1 Z10	1
10	Z587 000.016.00	Podkładka 30,3x40x2	1
11	Z587 000.008.00	Podkładka	1
12	25LO16B1 79OGN.*	Łańcuch 16B1 79ogn (2,030mb) WZ	1
13	POD-LAN-000099*	16B1 74 ogn. razem ze złączką prostą	1
14	POD-LOZ-000139	Łożysko 6009 2RS (Fe)	2
15	23SM6KAT45	Smarowniczką M6x1,0 kął 45	1
16	POD-LOZ-000008-1	Łożysko 6204 2RS	1
17	23NS12OC	Nakrętka samokontruująca m12oc 82175 8 82175 8	2
18	23P12OC	Podkładka okr.12oc 82005	2
19	23P12OOC	Podkładka okr.12oc pow 82030	2
20	POD-ELZ-000546	Śruba oczkowa 12x70 DIN444 LB oc.	1

Nr	Indeks	Nazwa zespołu lub części	Ilość
21	23S12/35OC 8,8	Śruba 12x35oc 8,8 82105 82105	1
22	23P12SP	Podkładka spr.12oc 82008 8200	1
23	23S12/100OC	Śruba 12x100oc 8,8 82105 82105	1
24	23PW12,3OC	Podkładka spręż. wachl. w/z m12oc DIN6798DD	1
25	POD-ELZ-000008-1	Seger W47	1
26	POD-ELZ-000517	Seger W75	2
27	23SZ20	Seger Z20	1
28	POD-ELZ-000863	Wkręt dociskowy 8x10 DIN 914	2
29	23K8/50	Kolek sprężysty 8x50 DIN 1481	1
30	POD-SPR-000063	Sprężyna naciągowa 5/29/295/49,5 oc (maz-6528) (FE-1822744)	1
31	POD-ELZ-000912	Podkładka dystansowa 45 x 55 x 1 988455510P025	1

\*Zestaw łańcuchów do prasy występuje pod indeksem POD-LAN-000099

## 8. PRZEKŁADNIE ORAZ SPRZĘGŁO ZŁĄCZAJĄCE PRZENOŚNIK ŁAŃCUCHOWO-PRĘTOWY CZ. 2



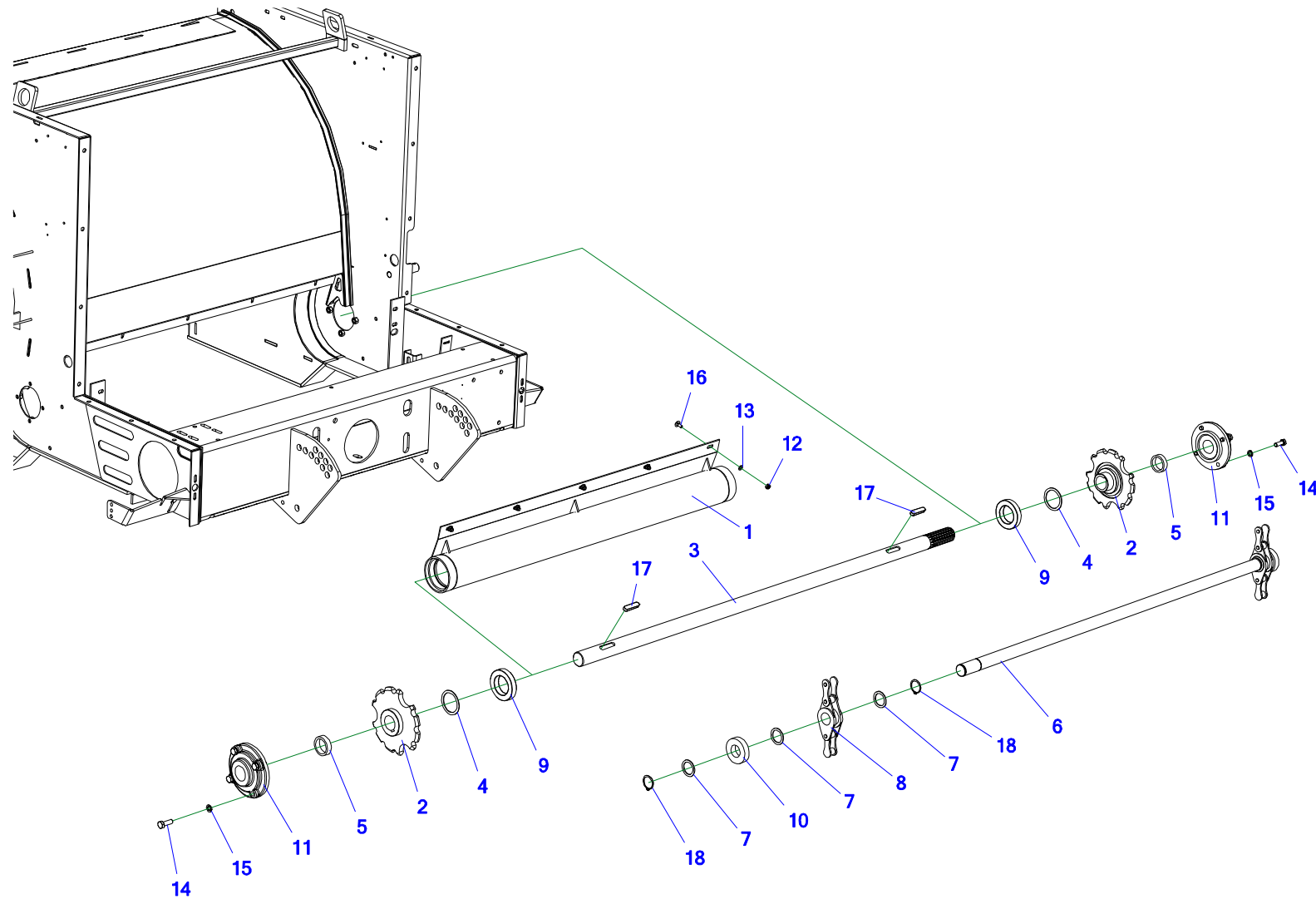
**Tabela 8. Przekładnie oraz sprzęgło złączające przenośnik łańcuchowo-prętowy cz. 2**

Nr	Indeks	Nazwa zespołu lub części	Ilość
1	Z587 050.290.01	Dźwignia sprzęgła	1
2	Z587 050.310.00	Regulator sprzęgła	1
3	Z587 000.001.00	Wspornik czujnika	1
4	Z587 050.027.01	Wspornik dolny	1
5	Z587 050.026.01	Wspornik górny	1
6	Z587 050.024.02	Dźwignia	1
7	Z587 050.042.00	Tulejka regulacyjna	1
8	Z587 000.009.00	Podkładka 30x61,5x3	2
9	Z587 050.043.00	Tulejka dystansowa	1
10	Z587 050.046.00	Śruba do wycofania łożyska	2
11	POD-LOZ-000223	Podkładka GTM-2644-015 (26x44x1,5)	1
12	POD-LOZ-000167	Łożysko 6002 2RS (Fe)	2
13	POD-ELK-000347	Czujnik indukcyjny BI4M12-AP6X-H1141	1
14	23P10 82005	Podkładka okr.10oc 82005 82005	4
15	23NS12OC	Nakrętka samokontruująca m12oc 82175 8 82175 8	5
16	23NS10OC	Nakrętka samokontruująca m10oc 82175 8 82175 8	2
17	23P12OC	Podkładka okr.12oc 82005	9
18	POD-ELZ-000546	Śruba oczkowa 12x70 DIN444 LB oc.	1
19	POD-ELZ-000421	Śruba 12x40oc 10,9 82105	4
20	POD-ELZ-000513	Wkręt samoformuj. 6x16oc DIN 7500D-sześć	1

Nr	Indeks	Nazwa zespołu lub części	Ilość
21	23N12OC	Nakrętka m12oc 82144 5	1
22	23K6/40	Kolek sprężysty 6x40 DIN 1481	1
23	POD-SPR-000063	Sprężyna naciągowa 5/29/295/49,5 oc (maz-6528) (FE-1822744)	1



## 9. PRZENOŚNIK ŁAŃCUCHOWO - PRĘTOWY – WAŁ NAPĘDOWY

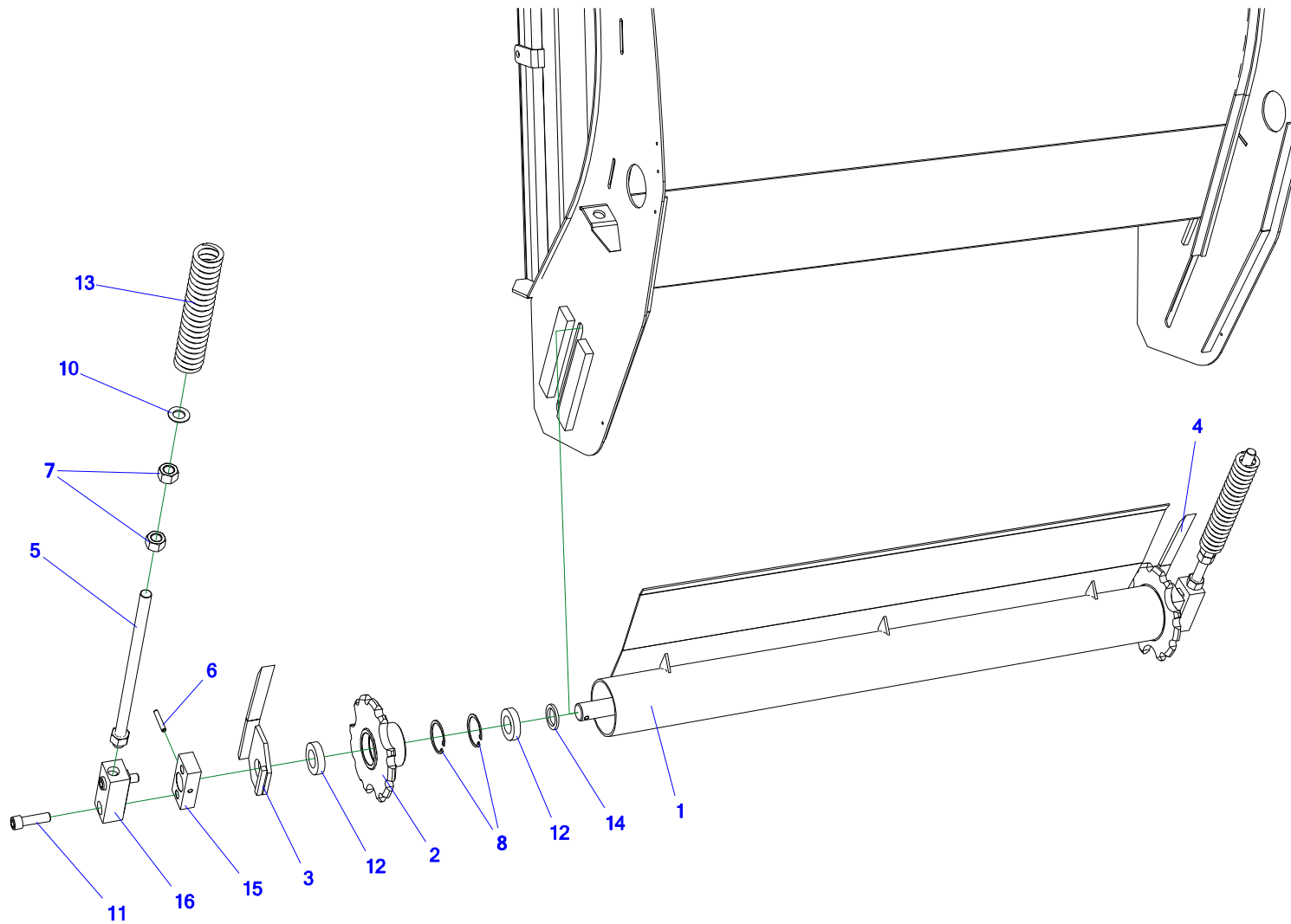


**Tabela 9. Przenośnik łańcuchowo-prętowy – wał napędowy**

Nr	Indeks	Nazwa zespołu lub części	Ilość
1	Z582 010.390.00	Rura wału napędowego	1
2	Z582 010.240.00	Koło łańc. spaw.	2
3	Z587 020.028.01	Wał POD-EOS-000387	1
4	Z587 050.017.00	Podkładka 60x72x2	2
5	Z587 020.029.00	Tuleja dystansowa	2
6	Z587 050.047.00	Pręt łańcucha zwijającego	1
7	Z587 000.010.00	Podkładka 35x47x2	6
8	POD-LAN-000099*	Łańcuch rolujący CA 650 32 ogniwa + złączka prosta	2
9	POD-LOZ-000172	Łożysko 6012 2RS	2
10	POD-LOZ-000160	Łożysko LR207 2RS (Fe)	2
11	25L209UCFC	Łożysko zespół UCFC209	2
12	23NS8OC	Nakrętka samokontruująca m8oc 82175 8 82175 8	5
13	23P8OOC	Podkładka okr.8oc 82005 82005	5
14	23S12/35OC 8,8	Śruba 12x35oc 8,8 82105 82105	8
15	23P12SP	Podkładka spr.12oc 82008 82008	8
16	POD-ELZ-000423	Śruba podsadzana 8x20oc 8,8 82406	5
17	POD-ELZ-000549	Wpust 14x9x60	2
18	23SZ35	Seger Z35	4

\*Indeks POD-LAN-000099 dotyczy zestawu łańcuchów do prasy

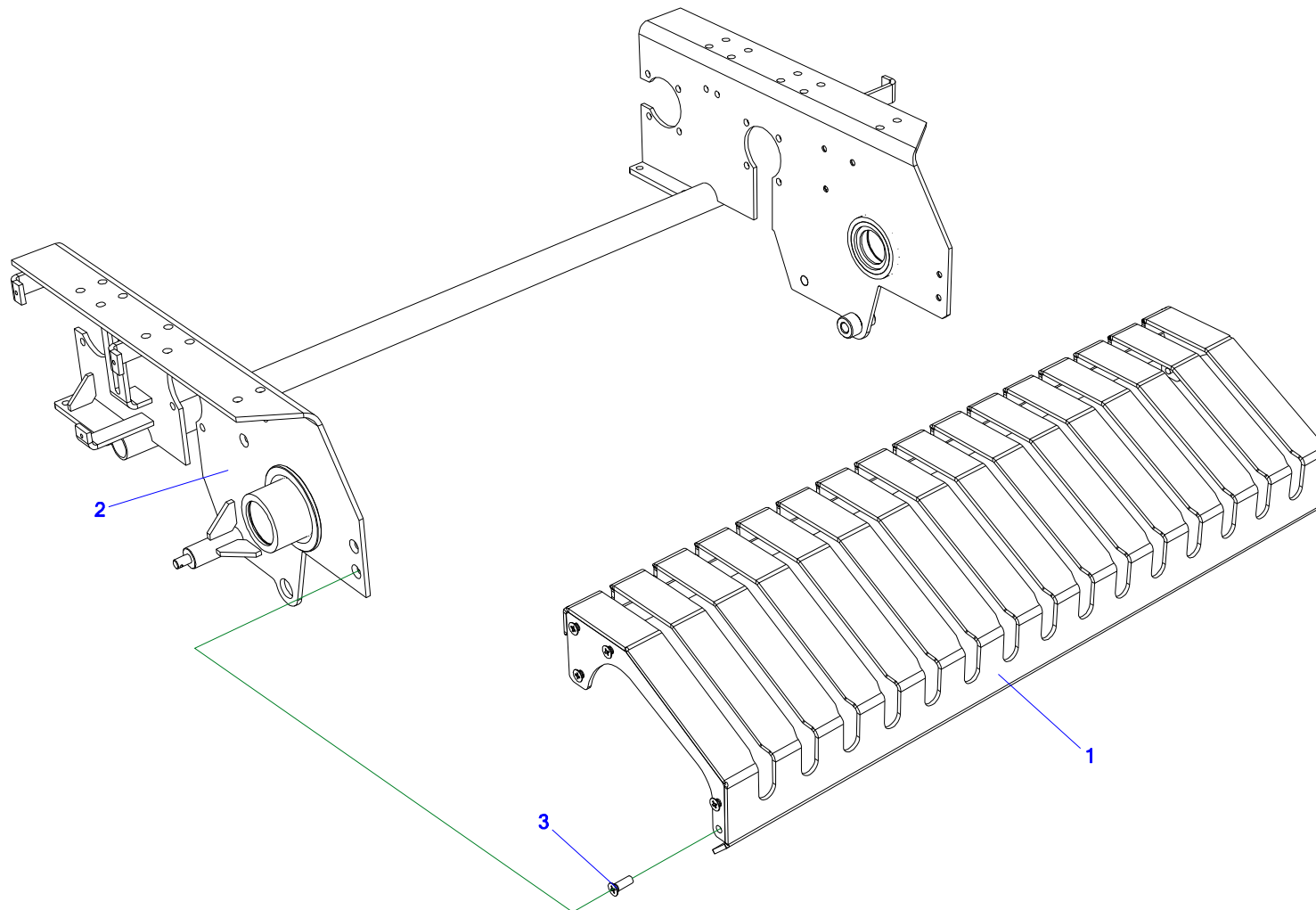
## 10. PRZENOŚNIK ŁAŃCUCHOWO-PRĘTOWY – NAPINACZ



**Tabela 10. Przenośnik łańcuchowo-prętowy - napinacz**

Nr	Indeks	Nazwa zespołu lub części	Ilość
1	Z587 010.240.00	Rura spaw.	1
2	Z582 010.250.00	Koło łań. dolne spaw.	2
3	Z587 010.280.00	Prowadnica lewa	1
4	Z587 010.290.00	Prowadnica prawa	1
5	Z587 010.250.00	Pręt spaw.	2
6	23K8/50	Kołek sprężysty 8x50 DIN 1481	2
7	23N20OC	Nakrętka M20 oc 82144 5 82144 5	4
8	23SW62	Seger W62	4
9	POD-ELZ-000354	Kołek sprężysty 5x40 DIN 1481	2
10	POD-ELZ-000459	podkładka okr.20oc 82030	2
11	POD-ELZ-000501	Śruba imbusowa łeb stoż. 16x55 8,8 DIN 7991	4
12	POD-LOZ-000170	Łożysko 6007 2RS (Fe)	4
13	POD-SPR-000058	Sprężyna naciskowa 8/45/248/20 oc(maz-6527)	2
14	Z587 010.020.00	Podkładka	2
15	Z587 010.033.00	Kostka 1	2
16	Z587 010.034.00	Kostka 2	2

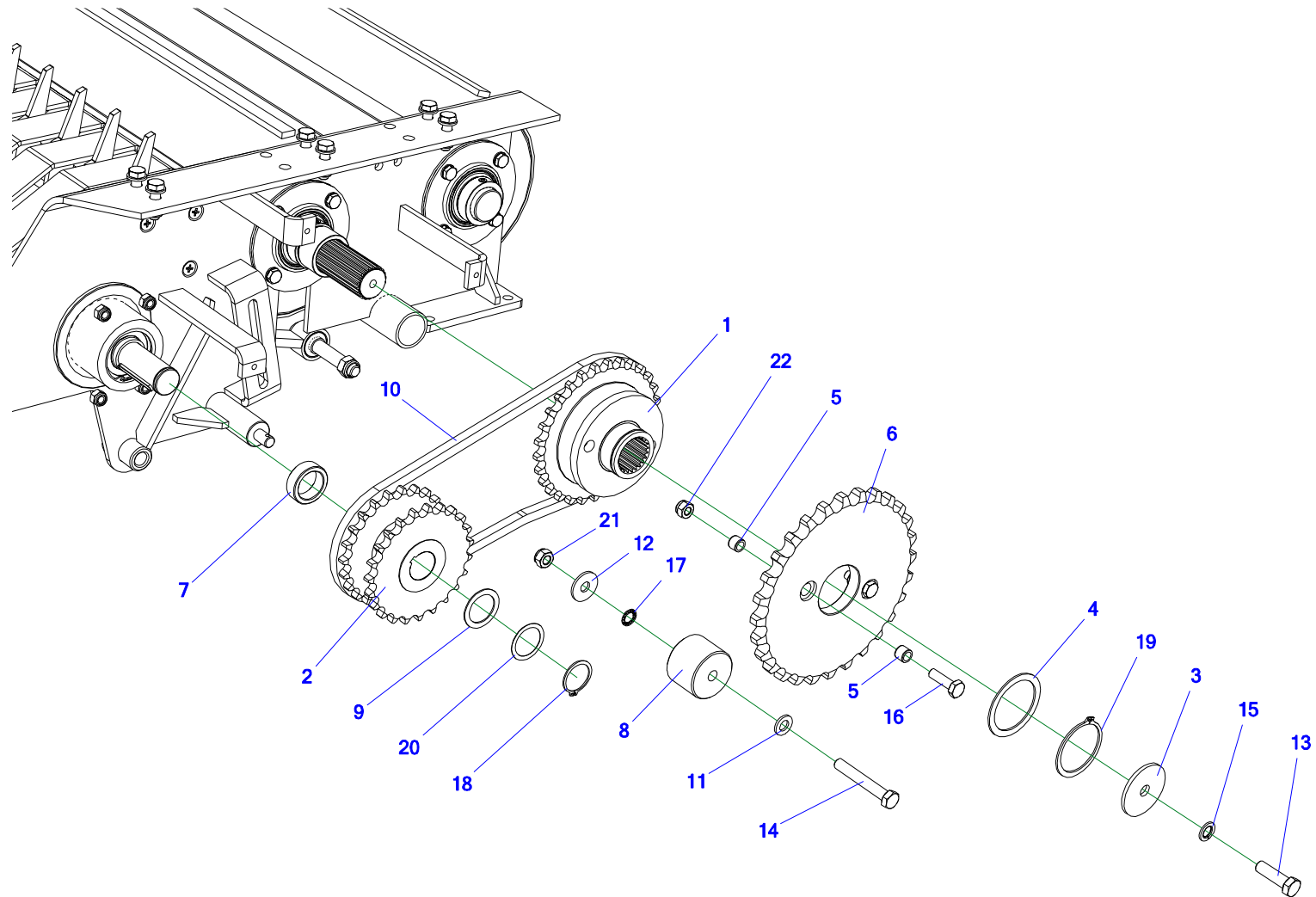
## 11. PODŁOGA – KORPUS



**Tabela 11. Podłoga – korpus**

<b>Nr</b>	<b>Indeks</b>	<b>Nazwa zespołu lub części</b>	<b>Ilość</b>
1	Z587 030.320.00	Ośłona podrzutnika spaw.	1
2	Z587 030.210.01	Rama dolna	1
3	POD-ELZ-000007-1	Wkręt 10x30oc 82208 82208	10

## 12. PODŁOGA – PRZEKŁADNIA PO STRONIE LEWEJ



**Tabela 12. Podłoga – przekładnia po stronie lewej**

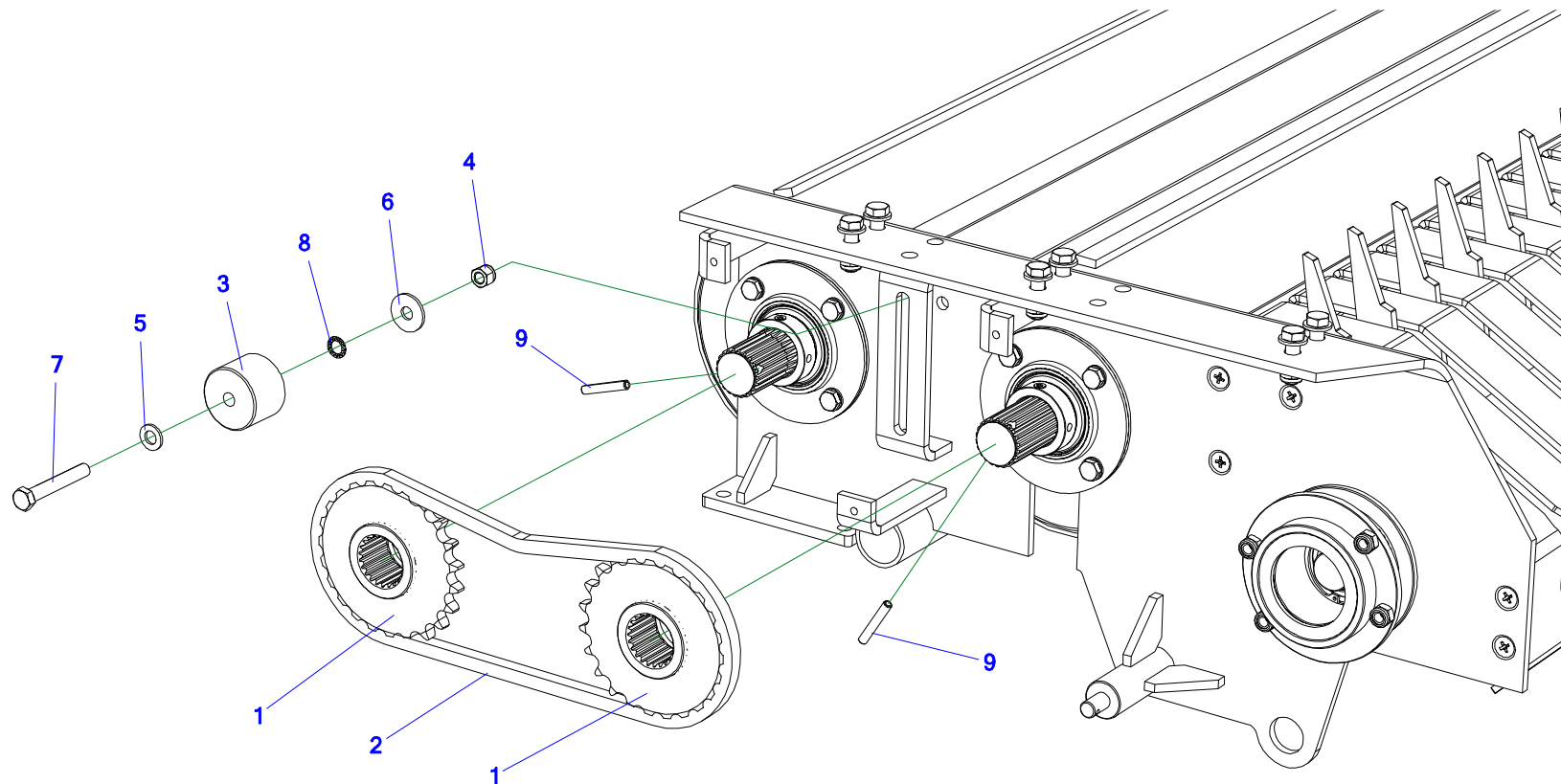
Nr	Indeks	Nazwa zespołu lub części	Ilość
1	Z587 050.270.01	Piasta koła podwójna Z28/Z29 POD-EOS-000420	1
2	Z587 050.250.00	Koło podwójne Z23-12B	1
3	Z587 030.041.00	Podkładka	1
4	Z587 050.017.00	Podkładka 60x72x2	1
5	Z587 050.015.01	Tulejka	4
6	Z587 050.004.00	Koło Z28-16B	1
7	Z587 030.042.00	Tuleja dystansowa 35x16	1
8	Z562 000.000.207	Ślizg II	1
9	Z562 096.000.042	Podkładka 48x35x1,5	1
10	POD-LAN-000161*	Łańcuch 12B1 58 ogn PZ	1
11	23P12OC	Podkładka okr.12oc 82005	1
12	23P12OOC	Podkładka okr.12oc pow 82030	1
13	23S12/40OC 8,8	Śruba 12x40oc 8,8 82105 82105	1
14	23S12/80OC 8,8	Śruba 12x80oc 8,8 82101 82101	1
15	23P12SP	Podkładka spr.12oc 82008 82008	1
16	POD-ELZ-000830	Śruba 10x35oc 10,9 82105	2
17	23PW12,3OC	Podkładka spręż. wachl. w/z m12oc DIN6798DD	1
18	23SZ35	Seger Z35	1
19	POD-ELZ-000364	Seger Z60	1
20	POD-ELZ-000877	Podkładka dystansowa PS35x45x0,5	1



Nr	Indeks	Nazwa zespołu lub części	Ilość
21	23NS12OC	Nakrętka samokontrująca m12oc 82175 8 82175 8	1
22	23NS10OC	Nakrętka samokontrująca m10oc 82175 8 82175 8	2

\*Zestaw łańcuchów do prasy występuje pod indeksem POD-LAN-000099

### 13. PODŁOGA – PRZEKŁADNIA PO STRONIE PRAWIEJ

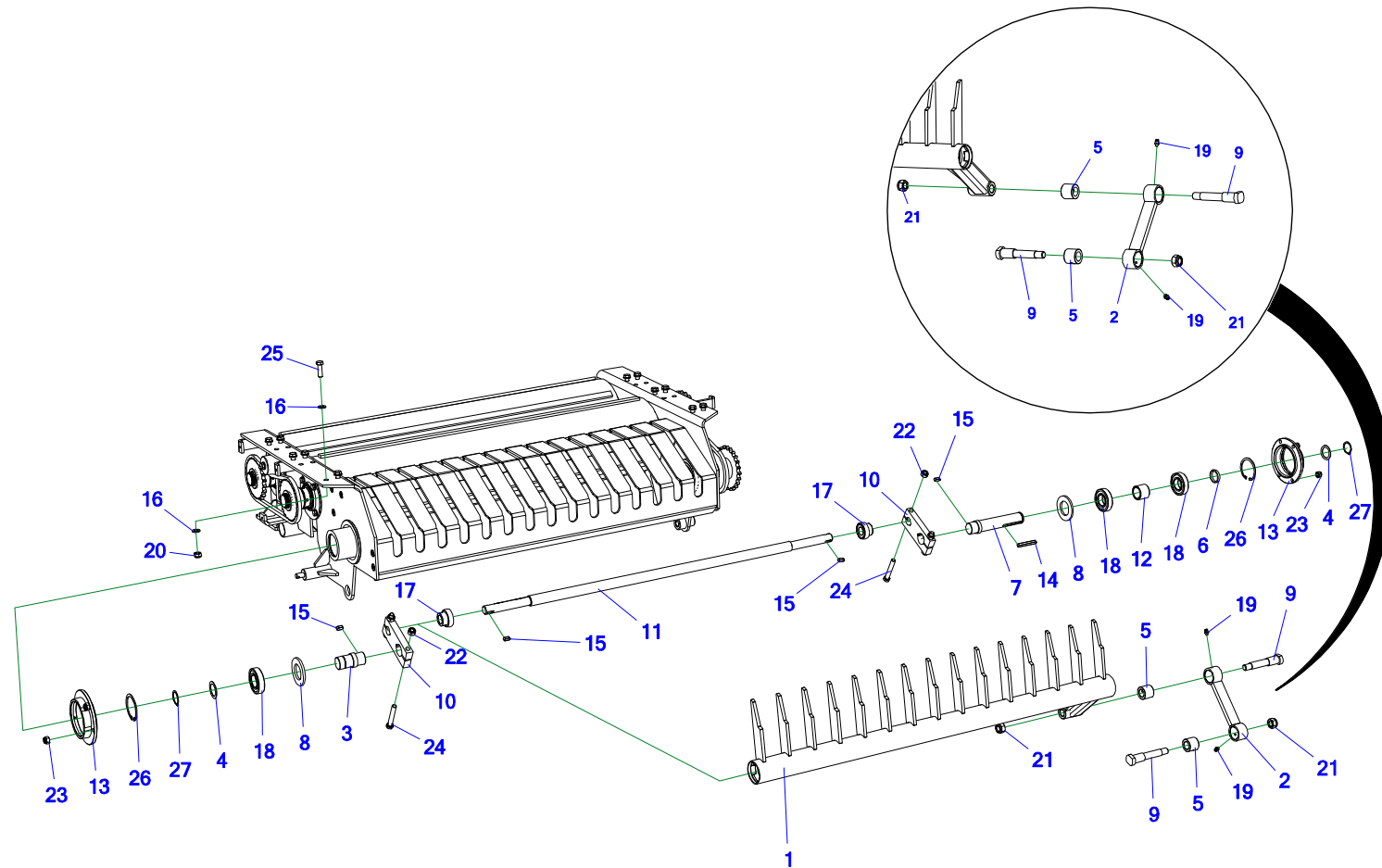


**Tabela 13. Podłoga – przekładnia po stronie prawej**

<b>Nr</b>	<b>Indeks</b>	<b>Nazwa zespołu lub części</b>	<b>Ilość</b>
1	Z587 050.230.01	Koło łańcuchowe Z23 POD-EOS-000419	2
2	POD-LAN-000099*	12B1 52 ogn. razem ze złączką prostą	1
3	Z562 000.000.207	Ślizg II	1
4	23NS12OC	Nakrętka samokontrująca m12oc 82175 8 82175 8	1
5	23P12OC	Podkładka okr.12oc 82005	1
6	23P12OOC	Podkładka okr.12oc pow 82030	1
7	23S12/80OC 8,8	Śruba 12x80oc 8,8 82101 82101	1
8	23PW12,3OC	Podkładka spręż. wachl. w/z m12oc DIN6798DD	1
9	23K8/50	Kolek sprężysty 8x50 DIN 1481	2

\*Indeks POD-LAN-000099 dotyczy zestawu łańcuchów do prasy

## 14. ZESPÓŁ PODRZUTNIKA

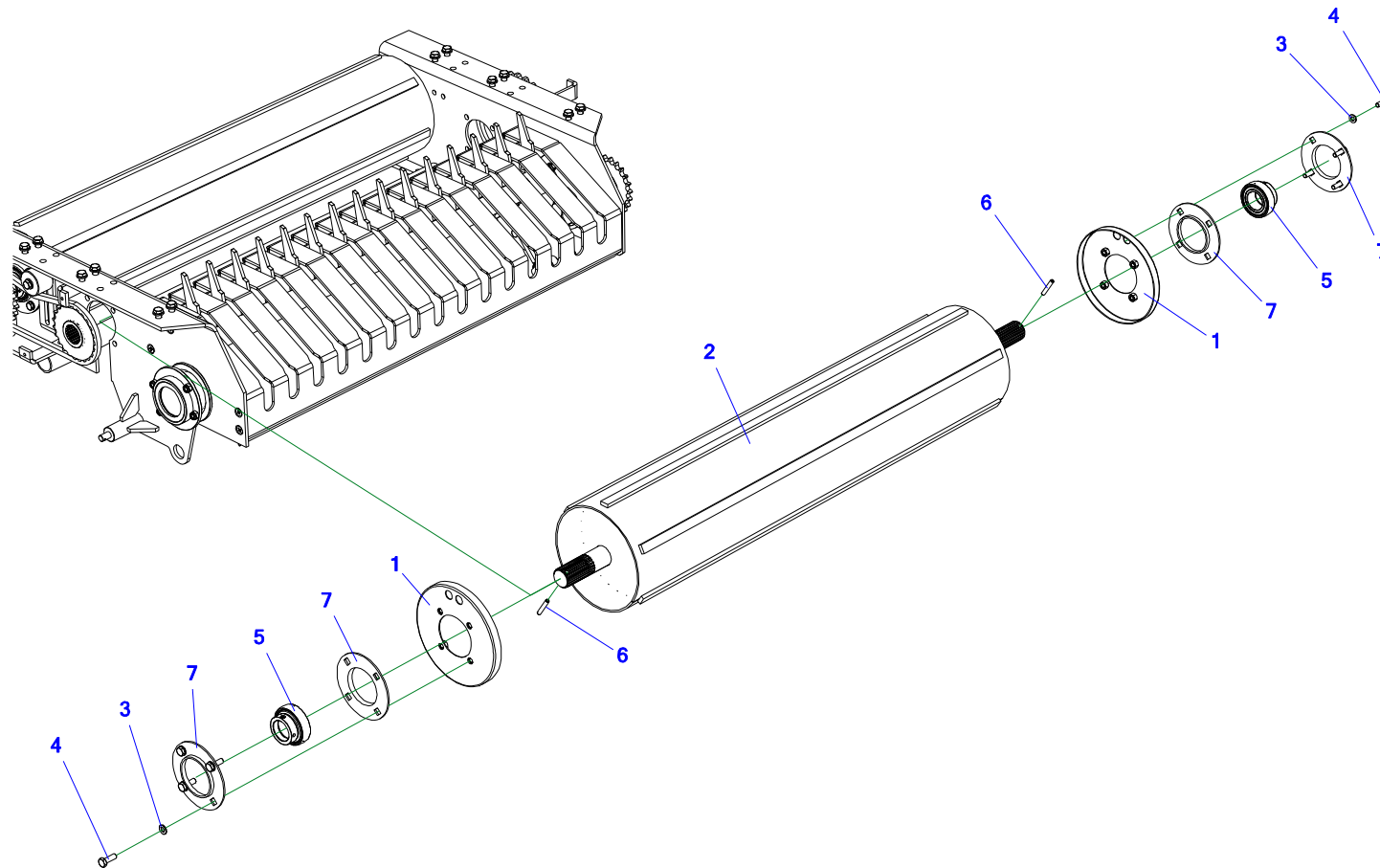


**Tabela 14. Zespół podrzutnika**

Nr	Indeks	Nazwa zespołu lub części	Ilość
1	Z562 095.001.000.1	Grabie spawane	1
2	Z562 095.003.000	Łącznik I kpl.	1
3	Z587 030.028.00	Półoś prawa	1
4	Z562 096.000.042	Podkładka 48x35x1,5	2
5	Z562 095.003.003	Tulejka ślizgowa	2
6	Z562 095.000.024	Podkładka dystansowa	1
7	Z562 095.000.012	Półośka lewa	1
8	Z562 095.000.006	Podkładka oporowa	2
9	Z562 095.000.005	Śruba specjalna M16	2
10	Z562 095.000.004	Kostka podrzutnika	2
11	Z562 095.000.002.1	Ośka podrzutnika	1
12	Z562 095.000.014	Tulejka dystansowa	1
13	Z562 095.000.009.1	Obsada I	2
14	23WP8/7/70	Wpust 8x7x70	1
15	23WP8/7/20	Wpust 8x7x20 DIN 6885	4
16	23P12OC	Podkładka okr.12oc 82005	24
17	25L205	Łożysko FD205	2
18	POD-LOZ-000171	Łożysko 6207 2RS (Fe) kat.B	3
19	23SM	Smarowniczką M6x1,0 prosta	2
20	23NS12OC	Nakrętka samokontruująca m12oc 82175 8 82175 8	12

<b>Nr</b>	<b>Indeks</b>	<b>Nazwa zespołu lub części</b>	<b>Ilość</b>
21	23NS16OC	Nakrętka samokontrująca M16 oc 82175 8 82175 8	2
22	23NS12OC	Nakrętka samokontrująca m12oc 82175 8 82175 8	4
23	23NS10OC	Nakrętka samokontrująca m10oc 82175 8 82175 8	8
24	23S12/80OC 8,8	Śruba 12x80oc 8,8 82101 82101	4
25	23S12/40OC	Śruba 12x40oc 8,8 82101 82101	12
26	23SW72	Seger W72	2
27	23SZ35	Seger Z35	2

## 15. PODŁOGA – WAŁ PRZEDNI

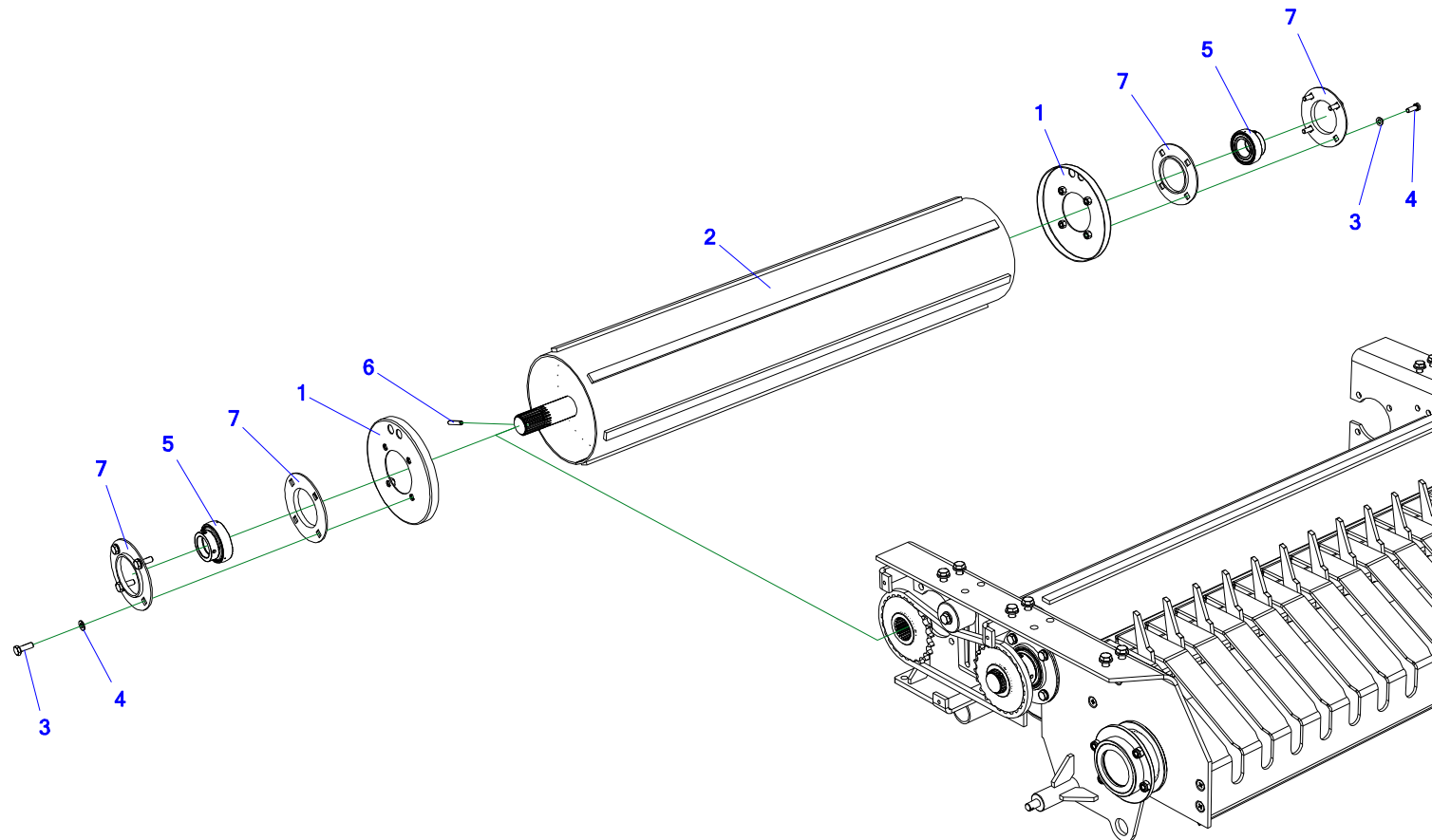


**Tabela 15. Podłoga – wał przedni**

Nr	Indeks	Nazwa zespołu lub części	Ilość
1	Z587 030.260.01	Ośłona wału	2
2	Z587 030.220.01	Wał podrzutnika kpl. 1	1
3	23P10 82005	Podkładka okr.10oc 82005 82005	8
4	23S10/30 8,8	Śruba 10x30cz 8,8 82105 82105	8
5	25LO209	Łożysko FD209	2
6	23K8/50	Kolek sprężysty 8x50 DIN 1481	2
7	POD-LOZ-000209	Oprawa blaszana P-209	4



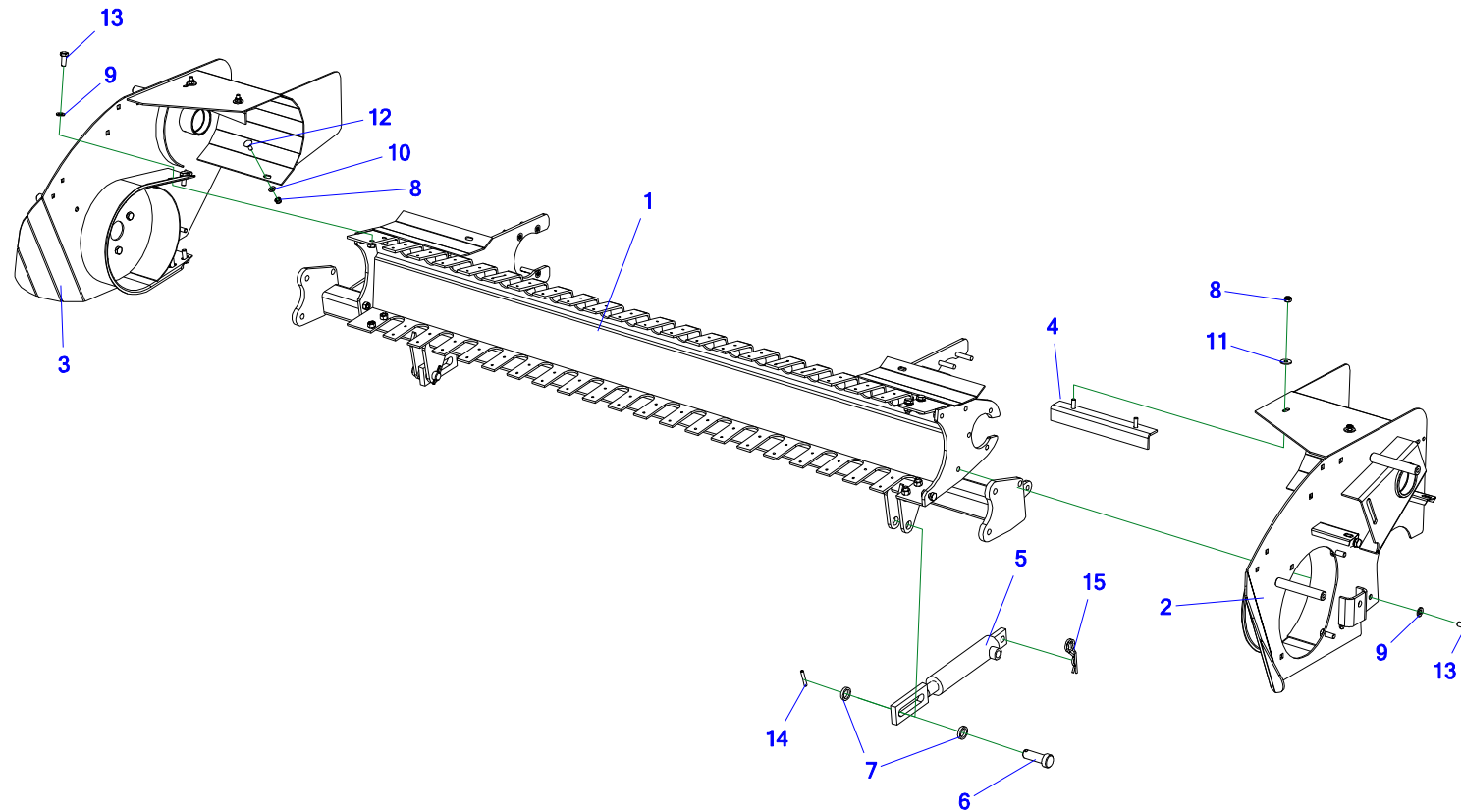
## 16. PODŁOGA – WAŁ TYLNY



**Tabela 16. Podłoga – wał tylny**

<b>Nr</b>	<b>Indeks</b>	<b>Nazwa zespołu lub części</b>	<b>Ilość</b>
1	Z587 030.260.01	Ośłona wału	2
2	Z587 030.250.02	Wał podrzutnika kpl. 2	1
3	23P10 82005	Podkładka okr.10oc 82005 82005	8
4	23S10/30 8,8	Śruba 10x30cz 8,8 82105 82105	8
5	25LO209	Łożysko FD209	2
6	23K8/50	Kolek sprężysty 8x50 DIN 1481	1
7	POD-LOZ-000209	Oprawa blaszana P-209	4

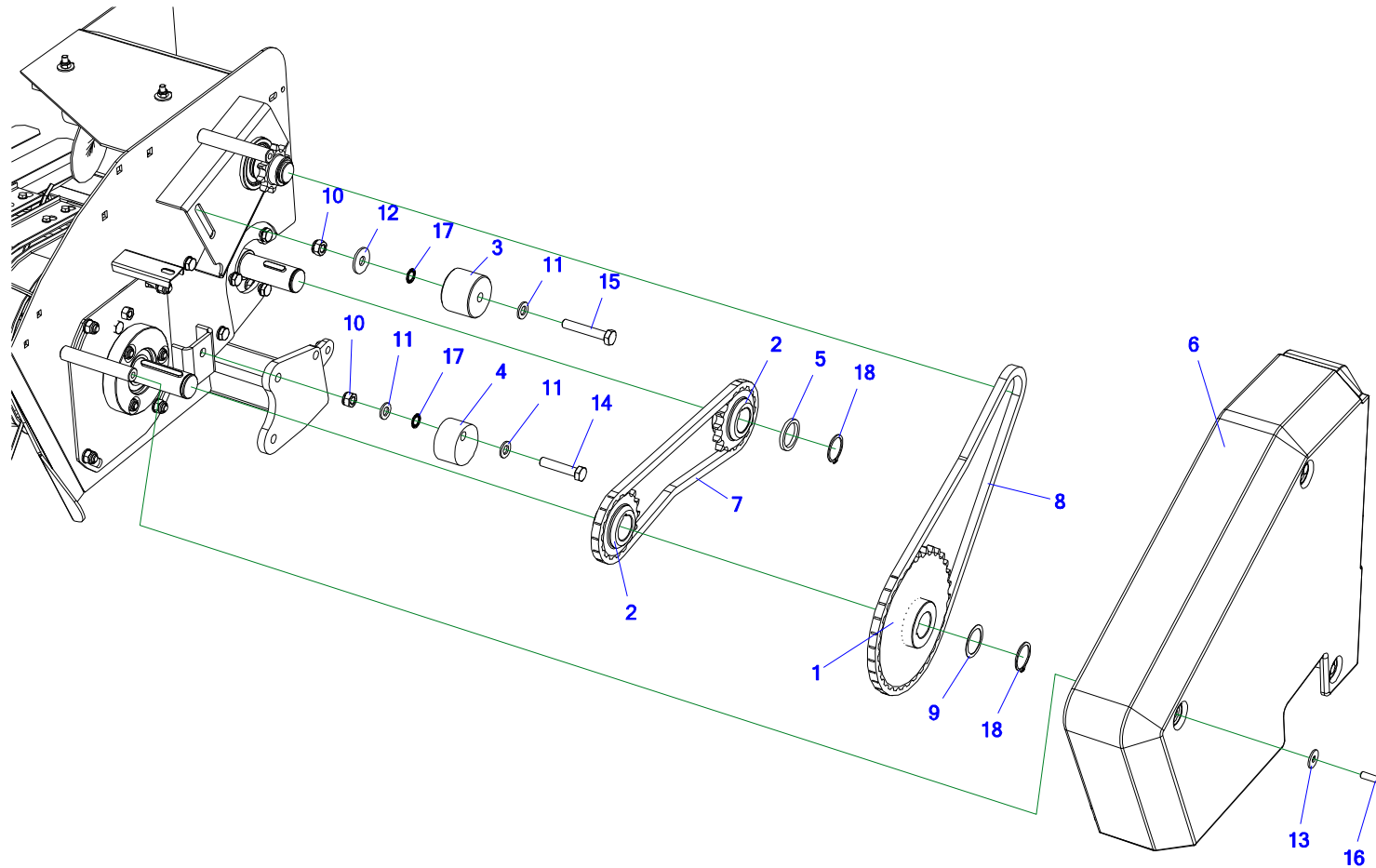
## 17. PODBIERACZ – KORPUS



**Tabela 17. Podbieracz – korpus**

Nr	Indeks	Nazwa zespołu lub części	Ilość
1	Z562 097.003.000.1	Rama podbieracza kpl.	1
2	Z562 097.002.000.1	Ściana lewa kpl.	1
3	Z562 097.001.000.1	Ściana prawa kpl.	1
4	Z562 097.010.000	Kątownik osłony ślimaka kpl.	2
5	24SCN08-18-25/130	Siłownik 25/130	2
6	Z562 000.000.197	Sworzeń II	2
7	Z562 000.000.022	Tulejka dystansowa II	4
8	23NS8OC	Nakrętka samokontruująca m8oc 82175 8 82175 8	6
9	23P10 82005	Podkładka okr.10oc 82005 82005	16
10	23P8OOC	Podkładka okr.8oc 82005 82005	2
11	23P8OC 82030	Podkładka okr.8oc pow 82030	4
12	POD-ELZ-000423	Śruba podsadzana 8x20oc 8,8 82406	2
13	23S10/25OC 8,8	Śruba 10x25oc 8,8 82105 82105	16
14	23K6/45	Kolek sprężysty 6x45 DIN 1481	2
15	23ZSP4	Zawlecza spręż. podw. 4mm oc.(litera R podw.)	2

## 18. PODBIERACZ – LEWA STRONA

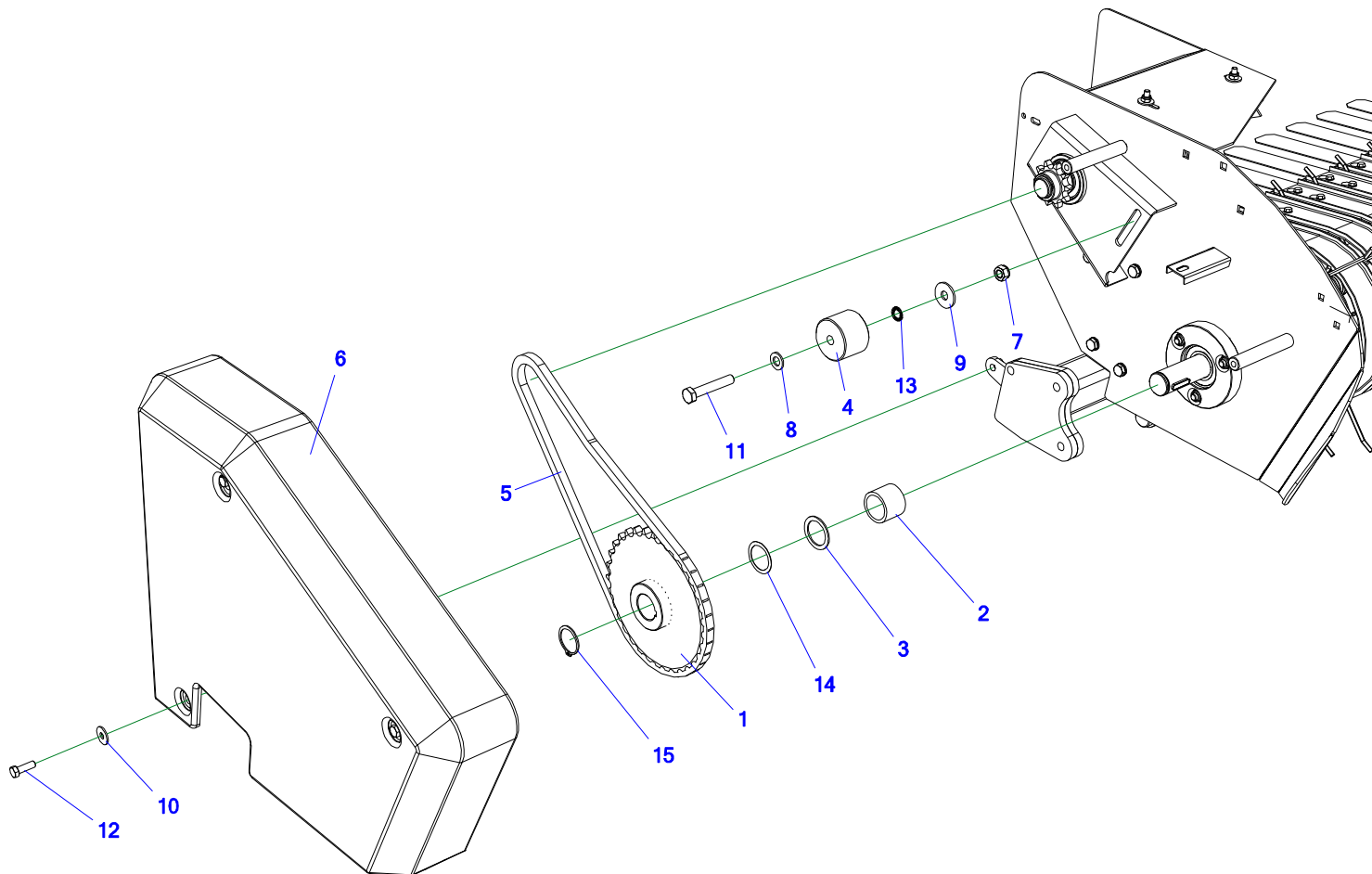


**Tabela 18. Podbieracz – lewa strona**

Nr	Indeks	Nazwa zespołu lub części	Ilość
1	Z562 096.008.000.1	Koło łańcuchowe 12B-1 Z32	1
2	Z562 096.000.017	Koło łańcuchowe 12B-1 Z16	2
3	Z562 000.000.207	Ślizg II	1
4	Z562 096.000.028	Napinacz łańcucha	1
5	Z587 000.019.00	Pierścień	1
6	POD-TSZ-000208	Ośłona lewa	1
7	25LO12B1 49OGN*	Łańcuch 12B1 49ogn (0,951mb) WZ	1
8	POD-LAN-000161*	Łańcuch 12B1 58 ogn PZ	1
9	POD-ELZ-000877	Podkładka dystansowa PS35x45x0,5	1
10	23NS12OC	Nakrętka samokontruująca m12oc 82175 8 82175 8	2
11	23P12OC	Podkładka okr.12oc 82005	3
12	23P12OOC	Podkładka okr.12oc pow 82030	1
13	23P8OC 82030	Podkładka okr.8oc pow 82030	3
14	POD-ELZ-000429	Śruba 12x60oc 8,8 82105	1
15	23S12/70OC 8,8	Śruba 12x70oc 8,8 82101 82101	1
16	23S8/25 8,8	Śruba 8x25cz 8,8 82105 82105	3
17	23PW12,3OC	Podkładka spręż. wachl. w/z m12oc DIN6798DD	2
18	23SZ35	Sejer Z35	2

\*Zestaw łańcuchów do prasy występuje pod indeksem POD-LAN-000099

## 19. PODBIERACZ – PRAWA STRONA



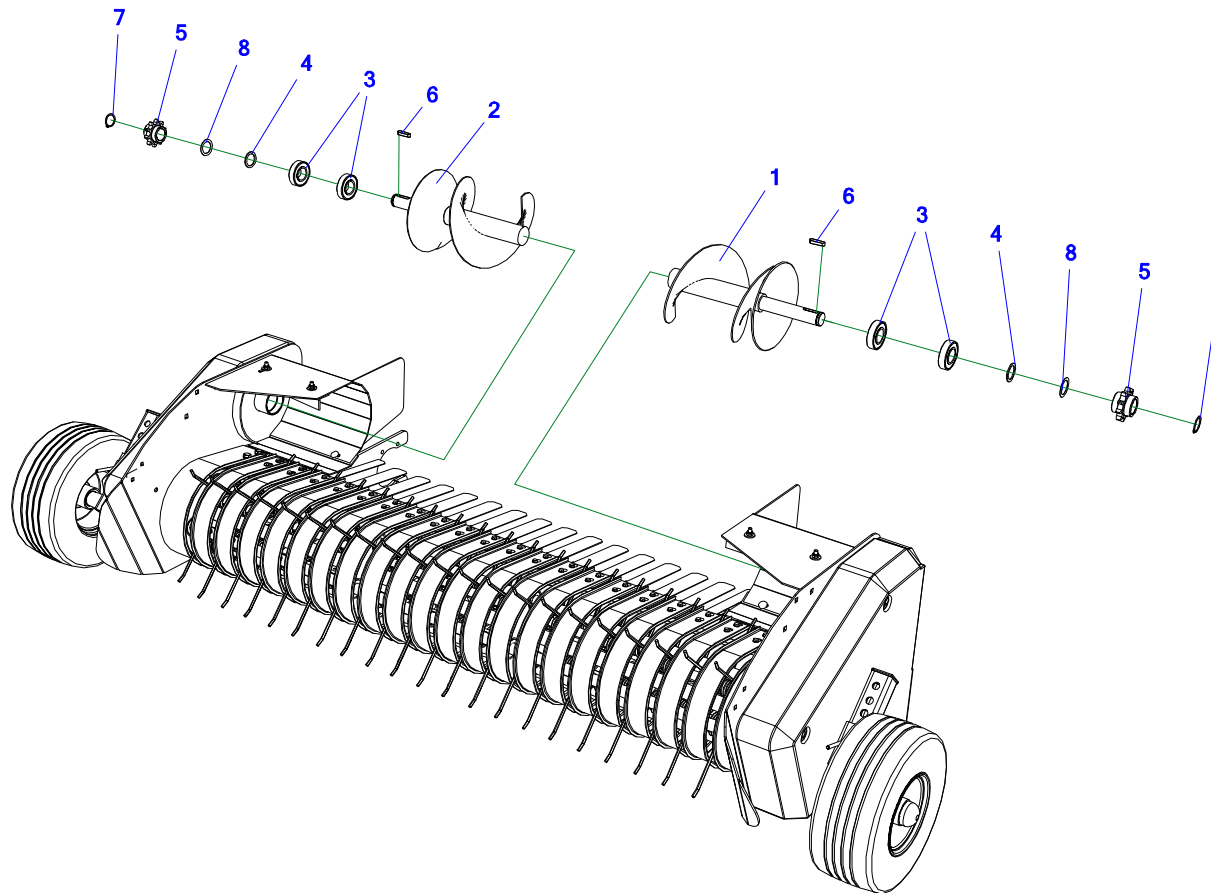
**Tabela 19. Podbieracz – prawa strona**

Nr	Indeks	Nazwa zespołu lub części	Ilość
1	Z562 096.008.000.1	Koło łańcuchowe 12B-1 Z32	1
2	Z562 096.000.014.1	Tulejka I	1
3	Z587 000.010.00	Podkładka 35x47x2	1
4	Z562 000.000.207	Ślizg II	1
5	POD-LAN-000161*	Łańcuch 12B1 58 ogn PZ	1
6	POD-TSZ-000209	Ośłona prawa	1
7	23NS12OC	Nakrętka samokontruująca m12oc 82175 8 82175 8	1
8	23P12OC	Podkładka okr.12oc 82005	1
9	23P12OOC	Podkładka okr.12oc pow 82030	1
10	23P8OC 82030	Podkładka okr.8oc pow 82030	3
11	23S12/70OC 8,8	Śruba 12x70oc 8,8 82101 82101	1
12	23S8/25 8,8	Śruba 8x25cz 8,8 82105 82105	3
13	23PW12,3OC	Podkładka spręż. wachl. w/z m12oc DIN6798DD	1
14	POD-ELZ-000877	Podkładka dystansowa PS35x45x0,5	1
15	23SZ35	Seger Z35	1

\*Zestaw łańcuchów do prasy występuje pod indeksem POD-LAN-000099



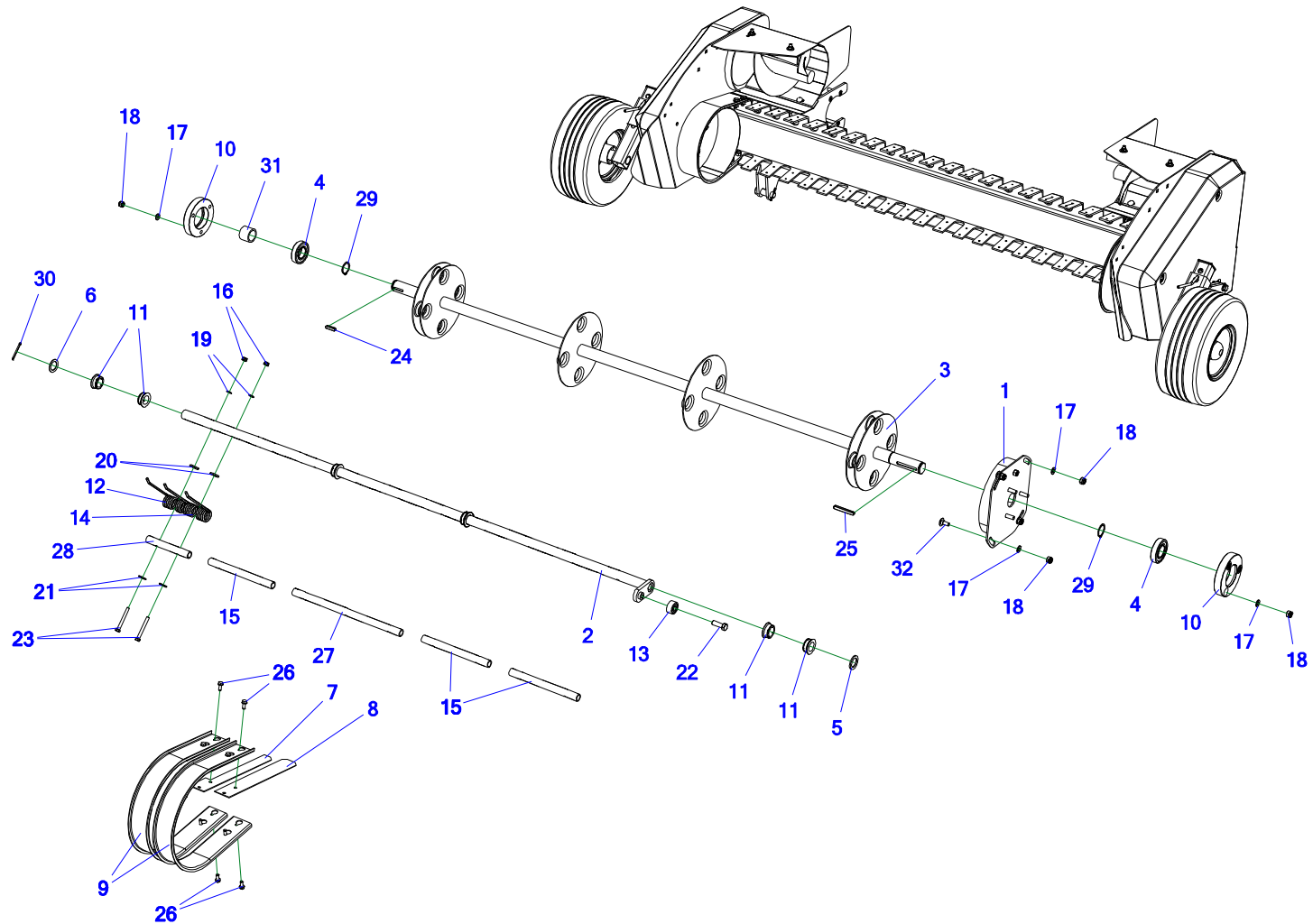
## 20. PODBIERACZ – PODAJNIKI ŚLIMAKOWE



**Tabela 20.      Podbieracz – podajniki ślimakowe**

<b>Nr</b>	<b>Indeks</b>	<b>Nazwa zespołu lub części</b>	<b>Ilość</b>
1	Z562 097.021.000	Ślimak lewy kpl.	1
2	Z562 097.020.000	Ślimak prawy kpl.	1
3	POD-LOZ-000169	Łożysko 6206 2RS (Fe)	4
4	Z587 000.016.00	Podkładka 30,3x40x2	2
5	Z562 096.007.002	Koło łańcuchowe 12B-1 Z10	2
6	23WP8/7/36	Wpust 8x7x36	2
7	23SZ30	Seger Z30	2
8	POD-ELZ-000917	Podkładka dystansowa PS30x42x0,5	2

## 21. PODBIERACZ – OŚ SPRĘŻYN

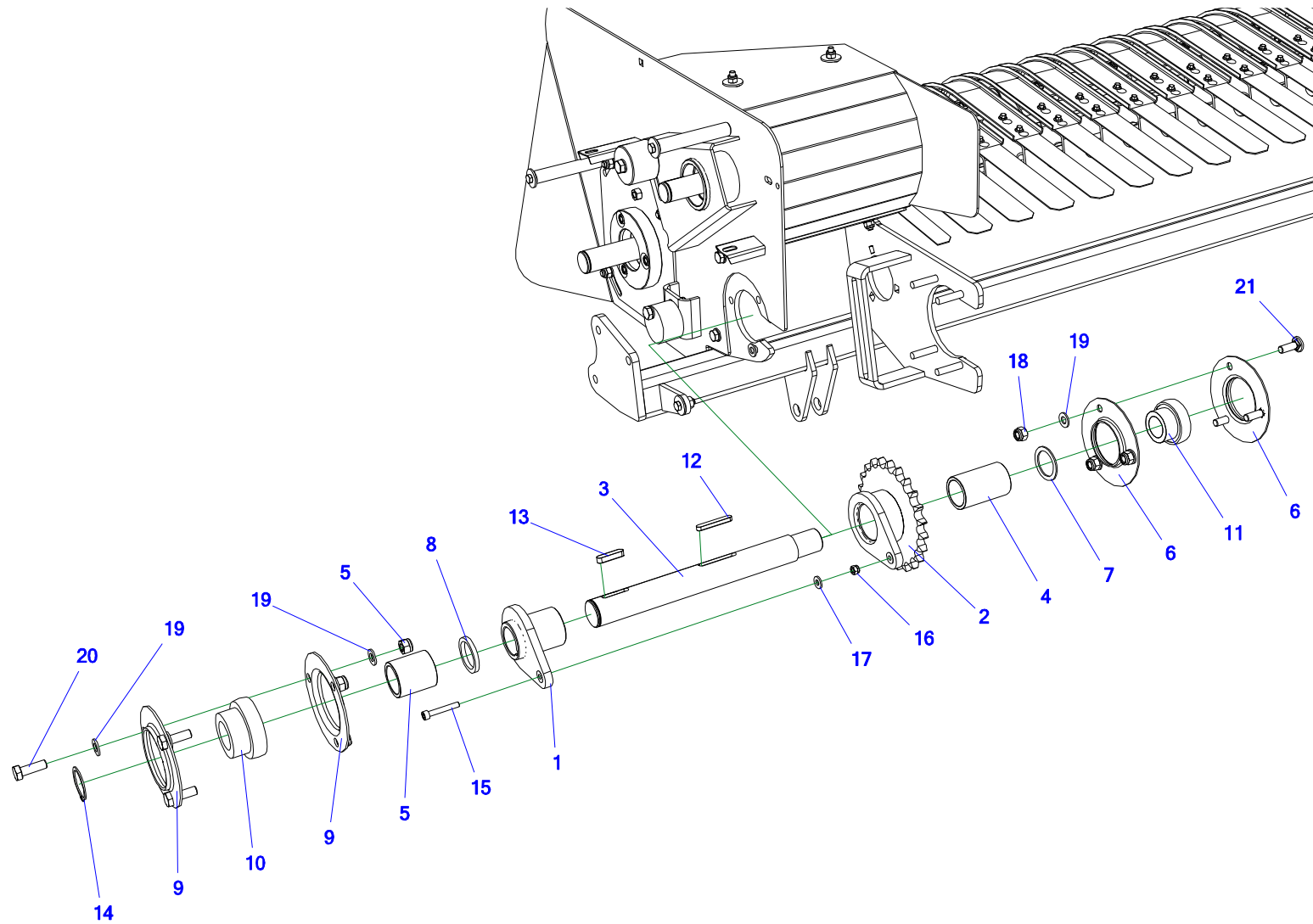


**Tabela 21. Podbieracz – oś sprężyn**

Nr	Indeks	Nazwa zespołu lub części	Ilość
1	Z562 097.008.000	Bieżnia kpl.	1
2	Z562 097.005.000.1	Oś sprężyn	4
3	Z562 097.004.000	Walek główny kpl.	1
4	POD-LOZ-000171	Łożysko 6207 2RS (Fe) kat.B	2
5	Z562 097.000.019	Podkładka dystansowa II	4
6	Z562 097.000.018	Podkładka dystansowa I	4
7	Z562 097.000.017	Blacha II	2
8	Z562 097.000.016	Blacha I	14
9	Z562 097.000.015	Ostona	20
10	Z562 097.000.009	Oprawa łożyska	2
11	Z562 097.000.006	Tulejka tecamidowa	24
12	POD-SPR-000086 skrajna	Sprężyna maz-7492 podbieracza	4
13	POD-LOZ-000227	Rolka bieżna 305701 C-2Z	4
14	POD-SPR-000086	Sprężyna skrętna 6/36,7/178/10 oc	40
15	Z562 096.000.012	Rurka I	12
16	23NS8OC	Nakrętka samokontrująca m8oc 82175 8 82175 8	44
17	23P10 82005	Podkładka okr.10oc 82005 82005	10
18	23NS10OC	Nakrętka samokontrująca m10oc 82175 8 82175 8	10
19	23P8OOC	Podkładka okr.8oc 82005 82005	44
20	23P8 82019OC	Podkładka okr.8oc pow 82019	44

Nr	Indeks	Nazwa zespołu lub części	Ilość
21	23P8OC 82030	Podkładka okr.8oc pow 82030	44
22	23S12/35OC 8,8	Śruba 12x35oc 8,8 82105 82105	4
23	23S8/70OC	Śruba 8x70oc 8,8 82101 82101	44
24	23WP8/7/36	Wpust 8x7x36	1
25	23WP8/7/70	Wpust 8x7x70	1
26	POD-ELZ-000513	Wkręt samoformuj. 6x16oc DIN 7500D-sześć	80
27	Z562 097.000.024	Rurka I	4
28	Z562 097.000.025	Rurka II	4
29	23SZ35	Seger Z35	2
30	23Z4/50	Zawleczka 4x50oc	4
31	Z562 096.000.014.1	Tulejka I	1
32	POD-ELZ-000432	Śruba podsadzana 10x25oc 8,8 82406	2

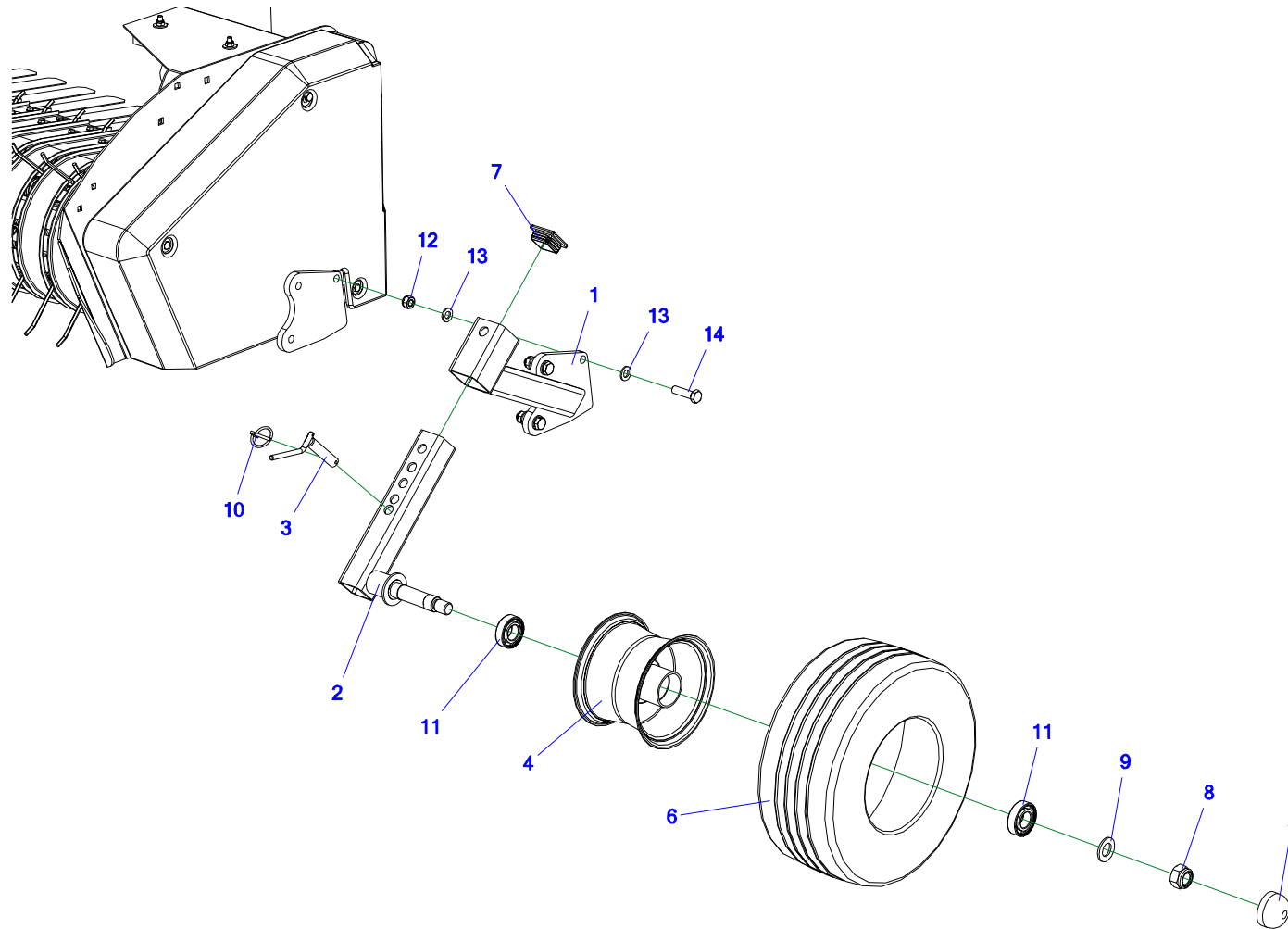
## 22. PODBIERACZ – OŚ NAPĘDOWA I SPRZĘGŁO



**Tabela 22. Podbieracz – oś napędowa i sprzęgło**

Nr	Indeks	Nazwa zespołu lub części	Ilość
1	Z562 096.022.000	Sprzęgło II	1
2	Z562 096.021.000	Sprzęgło I	1
3	Z562 097.000.020.1	Wałek napędu	1
4	Z562 097.000.022	Tuleja dystansowa L=72	1
5	Z562 097.000.021	Tuleja dystansowa L=48,5	1
6	Z562 096.000.041	Obudowa blaszana P206	2
7	Z587 000.010.00	Podkładka 35x47x2	1
8	Z587 000.019.00	Pierścień	1
9	25OP207	Oprawa blaszana P-207	2
10	25L207	Łożysko FD207	1
11	25L206	Łożysko FD206	1
12	23WP8-7-50	Wpust 8x7x50	1
13	23WP8-7-36	Wpust 8x7x36	1
14	23SZ35	Seger z35	1
15	23SI6-40 10,9	Śruba imbus 6x40cz 10,9 82302 10,9	1
16	23NS6OC	Nakrętka samokontrująca M6oc 82175 8	1
17	23P6OOC	Podkładka okr.6oc 82005	1
18	23NS10OC	Nakrętka samokontrująca M10oc 82175 8	6
19	23P10 82005	Podkładka okr.10oc 82005	9
20	23S10-30OC 8,8	Śruba 10x30oc 82105 82105	3
21	23S10-30P	Śruba podsadzana 10x30oc 82406	3

## 23. PODBIERACZ – KOŁO LEWE

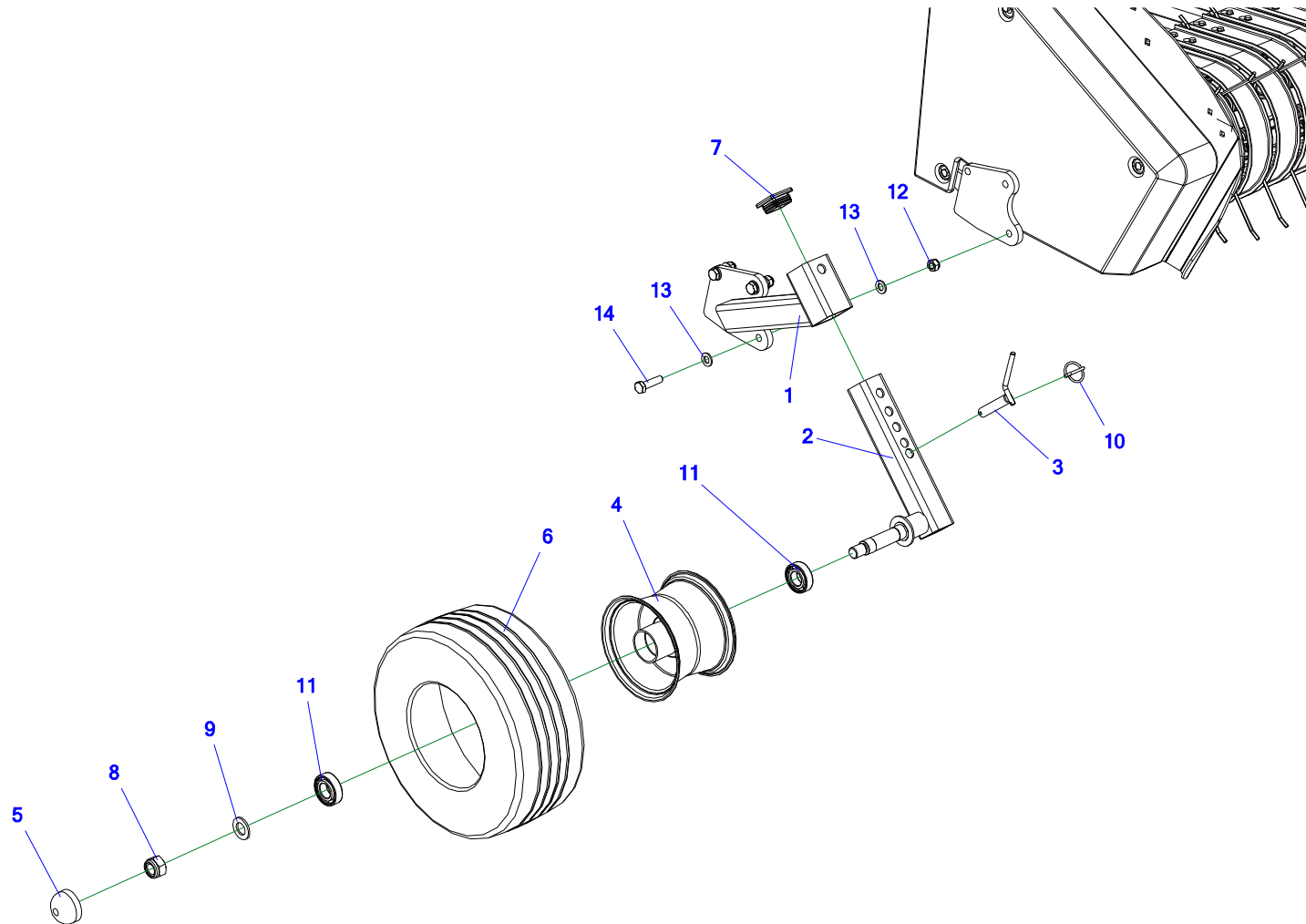




**Tabela 23. Podbieracz – koło lewe**

Nr	Indeks	Nazwa zespołu lub części	Ilość
1	Z562 097.022.100.1	Wspornik lewy koła kopiującego	1
2	Z562 097.022.200.1	Wspornik koła podbieracza	1
3	Z562 096.016.400	Sworzeń - przetyczka	1
4	POD-KOJ-000075	Felga koła kopiującego	1
5	POD-KOJ-000075 kapsel	Kapsel	1
6	POD-KOJ-000076	Opona koła kopiującego	1
7	POD-TSZ-000137	Zaślepka 50x50 nr 199274	1
8	23NS20OC 82175	Nakrętka samokontruująca M20 oc 82175 8 82175 8	1
9	23P20OOC	Podkładka okr.20oc 82005 82005	1
10	POD-ELZ-000444	Zawlecza z pierścieniem 4,5mm	1
11	25L6205	Łożysko 6205 2RS	2
12	23NS12OC	Nakrętka samokontruująca m12oc 82175 8 82175 8	3
13	23P12OC	Podkładka okr.12oc 82005	6
14	23S12/45 8,8OC.	Śruba 12x45oc 8,8 82101 82101	3

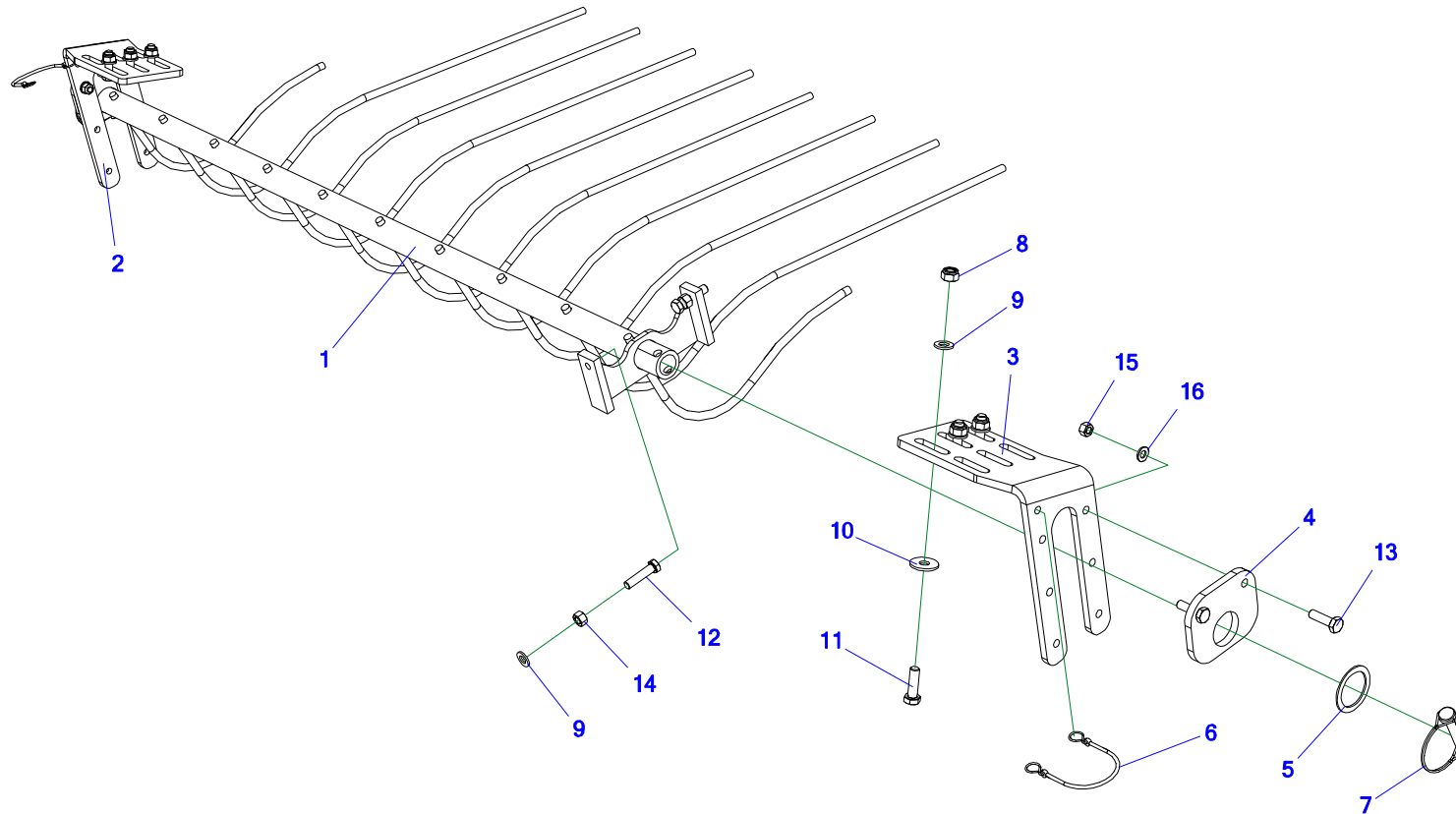
## 24. PODBIERACZ – KOŁO PRAWE



**Tabela 24. Podbieracz – koło prawe**

Nr	Indeks	Nazwa zespołu lub części	Ilość
1	Z562 097.023.100.1	Wspornik prawy koła kopiującego	1
2	Z562 097.022.200.1	Wspornik koła podbieracza	1
3	Z562 096.016.400	Sworzeń - przetyczka	1
4	POD-KOJ-000075	Felga koła kopiującego	1
5	POD-KOJ-000075 kapsel	Kapsel	1
6	POD-KOJ-000076	Opona koła kopiującego	1
7	POD-TSZ-000137	Zaślepka 50x50 nr 199274	1
8	23NS20OC 82175	Nakrętka samokontruująca M20 oc 82175 8 82175 8	1
9	23P20OOC	Podkładka okr.20oc 82005 82005	1
10	POD-ELZ-000444	Zawleczka z pierścieniem 4,5mm	1
11	25L6205	Łożysko 6205 2RS	2
12	23NS12OC	Nakrętka samokontruująca m12oc 82175 8 82175 8	3
13	23P12OC	Podkładka okr.12oc 82005	6
14	23S12/45 8,8OC.	Śruba 12x45oc 8,8 82101 82101	3

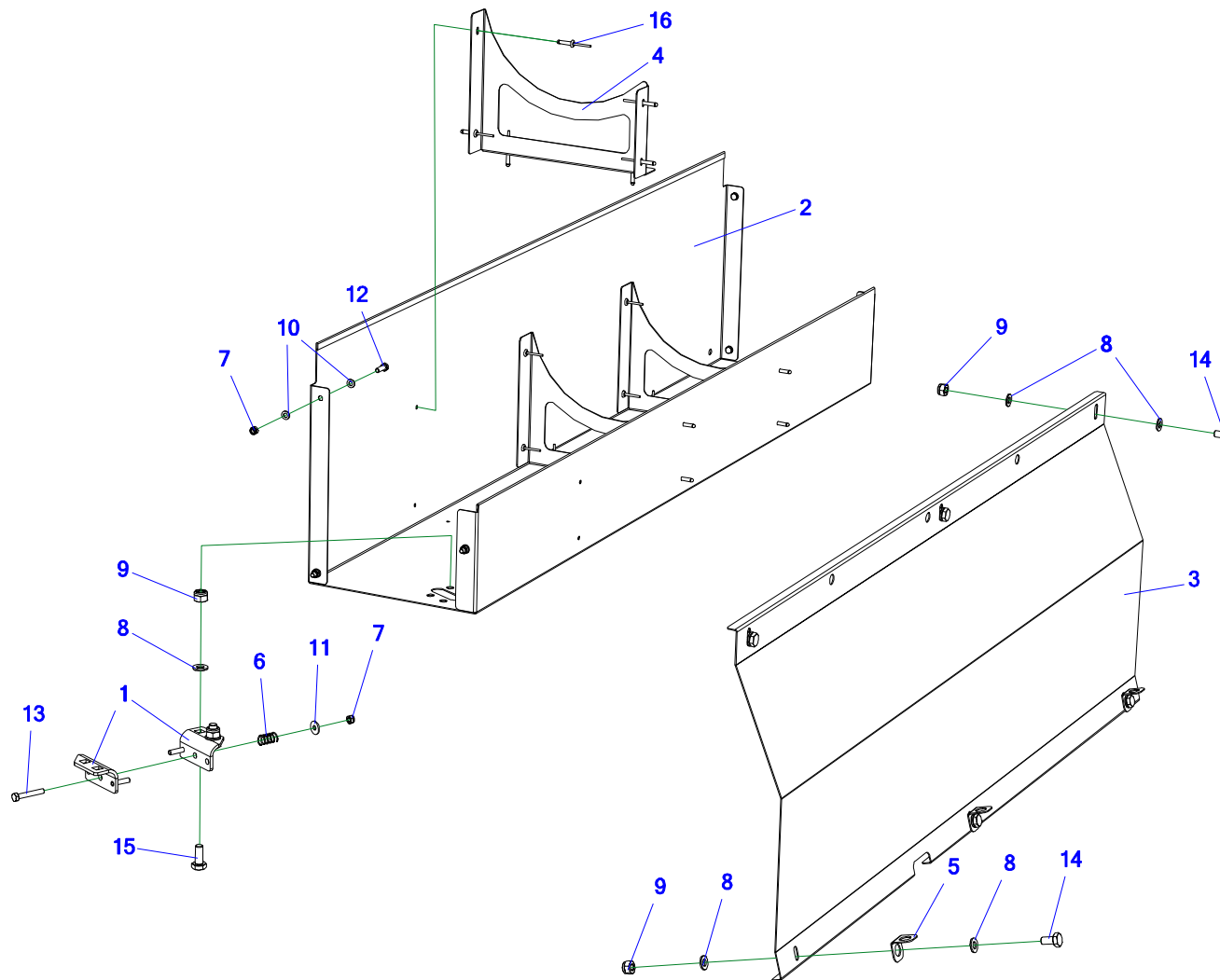
## 25. DOCISK POKOSU



**Tabela 25. Docisk pokosu**

Nr	Indeks	Nazwa zespołu lub części	Ilość
1	Z587 120.210.01	Docisk spawany	1
2	Z587 120.010.02	Wspornik docisku P	1
3	Z587 120.015.00	Wspornik docisku L	1
4	Z587 120.016.00	Blacha regulacyjna	2
5	Z562 000.176.004	Podkładka 44,5x58	2
6	POD-OGL-001223	Linka gumowa do zawleczek z haczykami 240 mm 00250	2
7	POD-ELZ-000543	Zawleczka rurkowa 10x60 A-9,8 C-70	2
8	23NS12OC	Nakrętka samokontruująca m12oc 82175 8 82175 8	6
9	23P12OC	Podkładka okr.12oc 82005	7
10	23P12OOC	Podkładka okr.12oc pow 82030	6
11	23S12/40OC	Śruba 12x40oc 8,8 82101 82101	6
12	23S12/50OC	Śruba 12x50oc 8,8 82105 82105	2
13	23S10/35	Śruba 10x35cz 8,8 82105 82105	4
14	POD-ELZ-000442	Nakrętka M12x1,5 oc 82144	2
15	23N10	Nakrętka m10cz 82144 5 82144 5	4
16	POD-ELZ-000951	Podkładka okr.10geo wzmocniona HV200 82005 DIN125 10,5x20	4

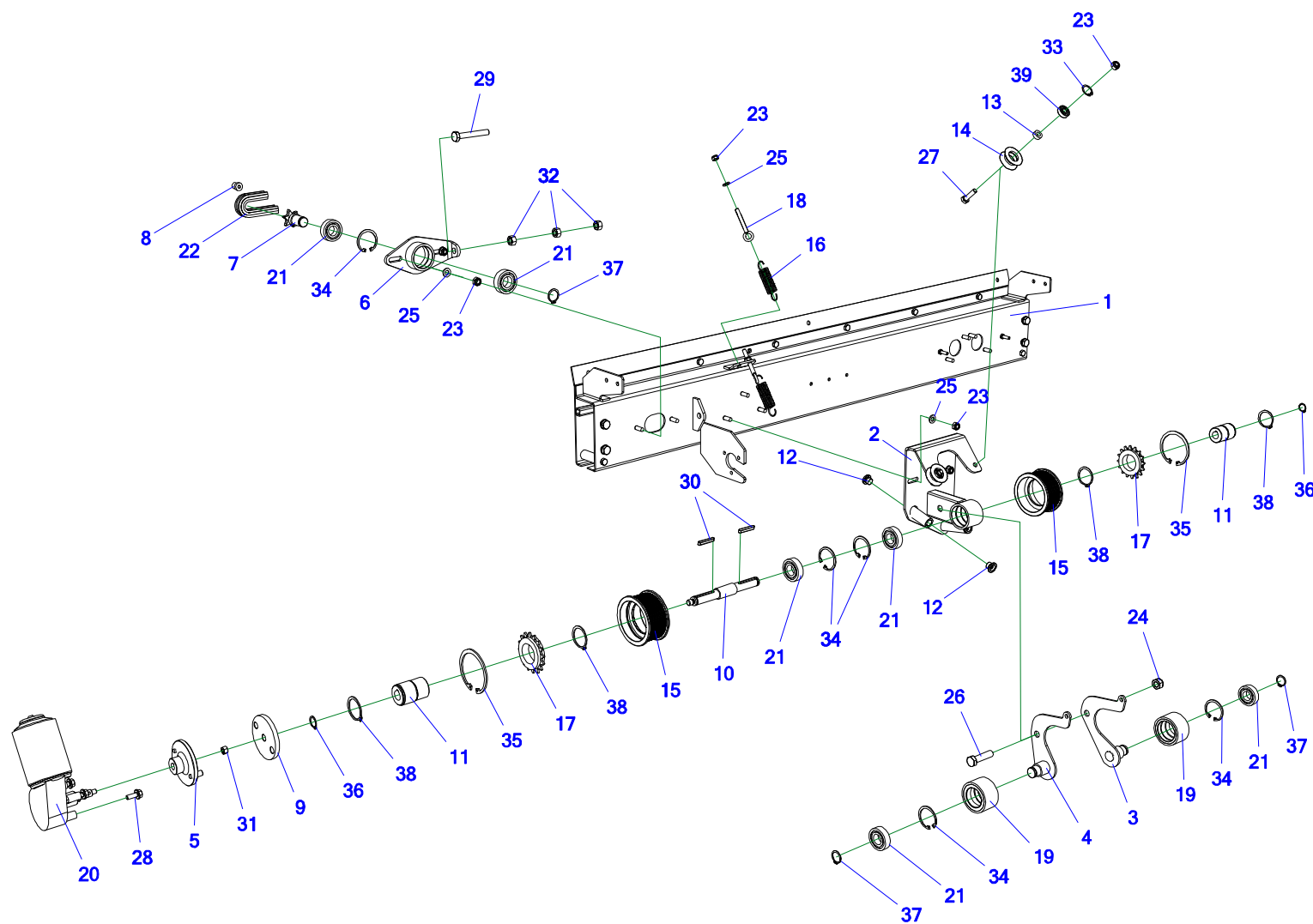
## 26. OBWIĄZYWACZ SZNURKIEM – POJEMNIK SZNURKA



**Tabela 26. Obwiązywacz sznurkiem – pojemnik sznurka**

Nr	Indeks	Nazwa zespołu lub części	Ilość
1	Z562 042.001.000.1	Korpus napinacza	4
2	Z587 090.056.03	Korpus pojemnika	1
3	Z587 090.058.04	Ośłona siatki	1
4	Z587 090.057.01	Przegroda	3
5	Z587 000.018.00	Płytką pod kable	3
6	23SS1-15-25	Sprężyna maz-1788	2
7	23NS6OC	Nakrętka samokontrująca m6oc 82175 8 82175 8	8
8	23P10 82005	Podkładka okr.10oc 82005 82005	20
9	23NS10OC	Nakrętka samokontrująca m10oc 82175 8 82175 8	10
10	23P6OOC	Podkładka okr.6oc 82005 82005	12
11	23P6OC030	Podkładka okr.6oc pow 82030	2
12	23S6/20	Śruba 6x20oc 8,8 82105 82105 8,8	6
13	23S6/40OC.	Śruba 6x40oc 8,8 82105 82105 8,8	2
14	23S10/20OC 8,8	Śruba 10x20oc 8,8 82105 82105	6
15	23S10/25OC 8,8	Śruba 10x25oc 8,8 82105 82105	4
16	POD-ELZ-000414	Nit zrywalny alu-stal 5x20	18

## 27. OBWIĄZYWACZ SZNURKIEM – PRZÓD CZ. 1



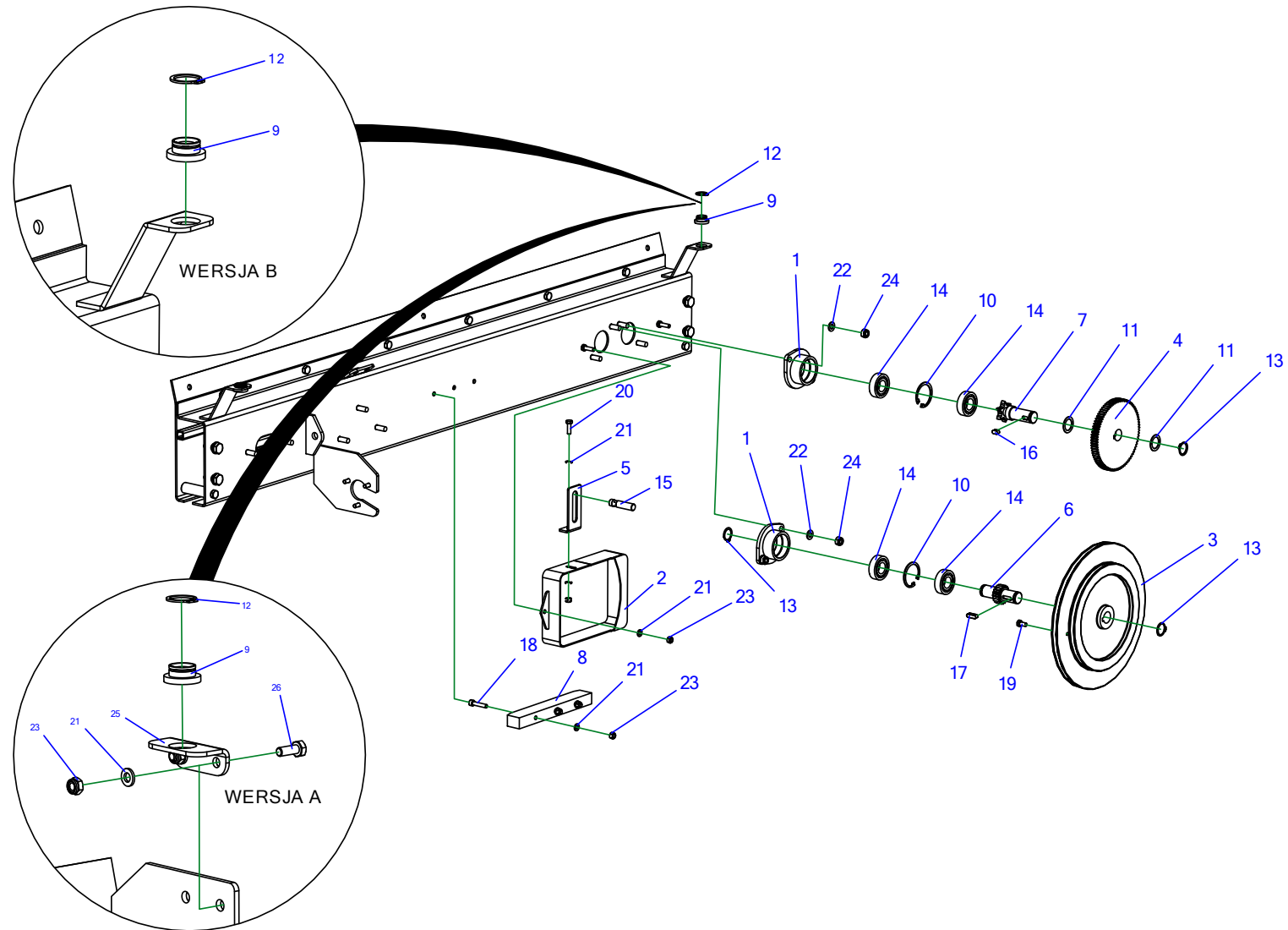


**Tabela 27. Obwiązywacz sznurkiem – przód cz. 1**

Nr	Indeks	Nazwa zespołu lub części	Ilość
1	Z587 090.210.02	Blacha przednia spaw.	1
2	Z587 090.360.00	Wspornik. spaw	1
3	Z587 090.330.00	Ramię spaw. prawe	1
4	Z587 090.320.00	Ramię spaw. lewe	1
5	Z587 090.380.00	Tarcza spaw. POD-EOS-000400	1
6	Z587 090.240.00	Piasta I spaw.	1
7	Z587 090.009.00	Koło bierne POD-EOS-000396	1
8	Z587 090.064.00	Tulejka hartowana	1
9	Z587 090.045.00	Tarcza 1	1
10	Z587 090.038.01	Walek podajnika	1
11	Z587 090.035.01	Piasta sprz. podajnika	2
12	Z587 090.061.00	Tulejka hartowana	4
13	Z587 090.042.00	Podkładka 8x16x6	2
14	Z587 090.041.00	Rolka prowadząca	2
15	Z587 090.036.01	Rolka podajaca	2
16	POD-SPR-000060	Sprężyna maz-6531oc (1800025)-feraboli	2
17	POD-UGL-000411	Wolnobieg Z16	2
18	POD-ELZ-000547	Śruba oczkowa 8x60 DIN444 B oc	2
19	POD-UGL-001230	Rolka dociskająca z gumą fi 60 Z587 090.410.00	2
20	POD-UGL-000413	Silnik elektryczny	1

Nr	Indeks	Nazwa zespołu lub części	Ilość
21	POD-LOZ-000137	Łożysko 6004 2RS	6
22	POD-LAN-000076	Łańcuch 10B1 131 ogn (Fe)	1
23	23NS8OC	Nakrętka samokontruująca m8oc 82175 8 82175 8	8
24	23NS12OC	Nakrętka samokontruująca m12oc 82175 8 82175 8	1
25	23P8OOC	Podkładka okr.8oc 82005 82005	6
26	POD-ELZ-000519	Śruba 12x50oc 10,9 82101	1
27	23S8/30OC 8,8	Śruba 8x30oc 8,8 82105 82105	2
28	POD-ELZ-000495	Śruba z łbem kołnierзовym m6x16oc. 5.8 82247	3
29	23S10/70	Śruba 10x70oc 8,8 82105 82105	1
30	POD-ELZ-000550	Wpust 5x5x36	2
31	23N6OC	Nakrętka m6oc 82144 5 82144 5	1
32	23N10OC	Nakrętka m10oc 82144 5 82144 5	3
33	23SW22	Seger W22	2
34	23SW42	Seger W42	5
35	23SW72	Seger W72	2
36	POD-ELZ-000449	Seger Z16	2
37	23SZ20	Seger Z20	3
38	23SZ35	Seger Z35	4
39	25L608 2RS	Łożysko 608 2RS	2

## 28. OBWIĄZYWACZ SZNURKIEM – PRZÓD CZ. 2



**Tabela 28. Obwiązywacz sznurkiem – przód cz. 2**

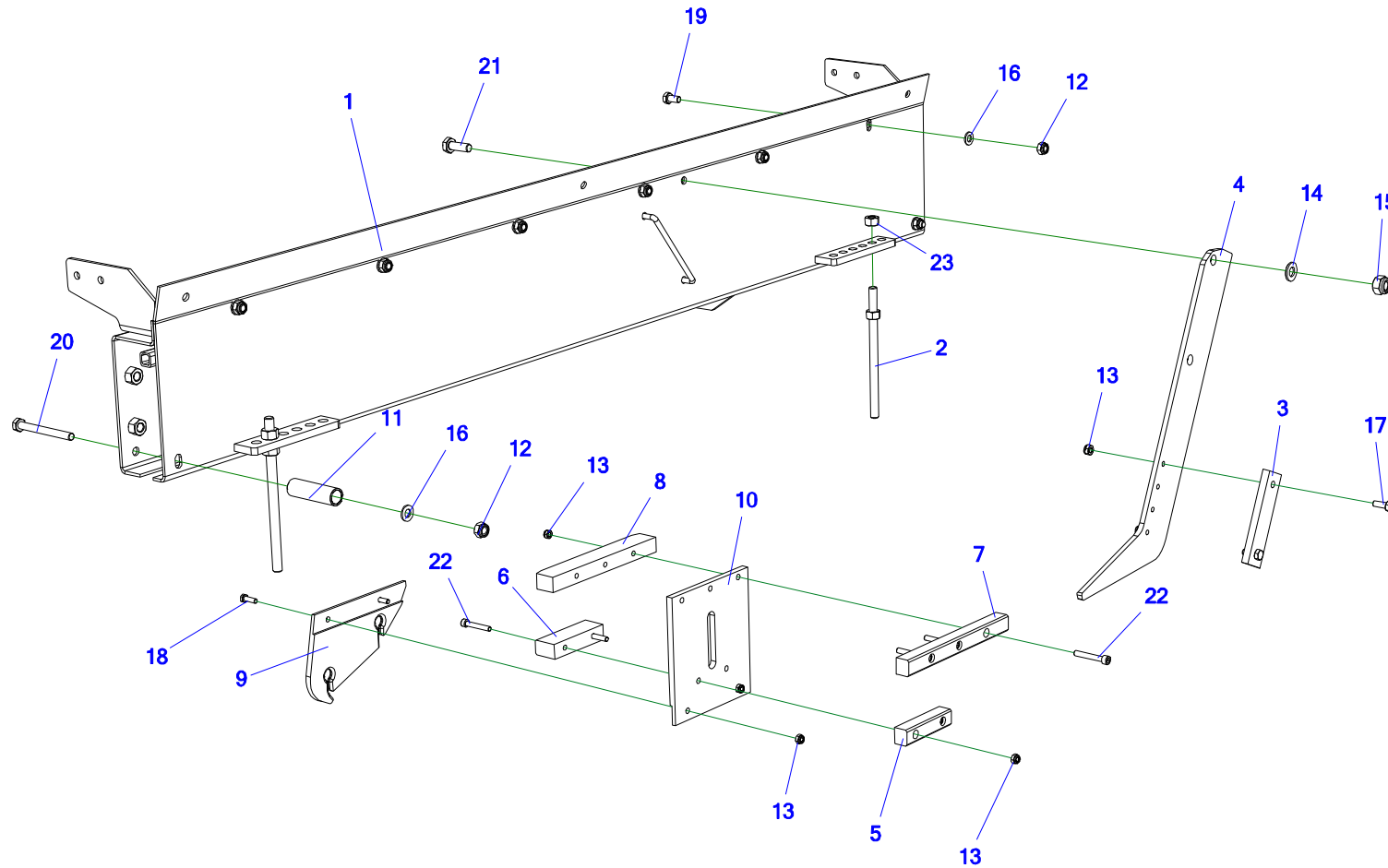
Nr	Indeks	Nazwa zespołu lub części	Ilość
1	Z587 090.230.00	Piasta spaw.	2
2	Z587 090.300.00	Ośłona spaw.	1
3	Z587 090.021.01	Koło pasowe POD-TSZ-000150	1
4	Z587 090.026.01	Koło Z81 m1,5	1
5	Z587 000.001.00	Wspornik czujnika	1
6	Z587 090.022.00	Koło Z20 m1,5 POD-EOS-000397	1
7	Z587 090.008.00	Koło czynne POD-EOS-000395	1
8	Z587 090.016.00	Ślizg długi	1
9	Z562 000.000.223.1	Przelotka	2
10	23SW42	Seger W42	2
11	POD-ELZ-000848	Podkładka dystansowa PS20x28x1 988203210P025	2
12	23SZ18	Seger Z18	2
13	23SZ20	Seger Z20	3
14	POD-LOZ-000137	Łożysko 6004 2RS	4
15	POD-ELK-000347	Czujnik indukcyjny BI4M12-AP6X-H1141	1
16	POD-ELZ-000726	Wpust 6x6x12	1
17	23WP6/6/20	Wpust 6x6x20	1
18	POD-ELZ-000065-1	Śruba imbus 6x30cz 12,9 82302	3
19	23S6/12OC 8,8	Śruba 6x12oc 8,8 82105 82105 8,8	1
20	23S6/20	Śruba 6x20oc 8,8 82105 82105 8,8	1

Nr	Indeks	Nazwa zespołu lub części	Ilość
21	23P6OOC	Podkładka okr.6oc 82005 82005	7*
22	23P8OOC	Podkładka okr.8oc 82005 82005	4
23	23NS6OC	Nakrętka samokontrująca m6oc 82175 8 82175 8	6*
24	23NS8OC	Nakrętka samokontrująca m8oc 82175 8 82175 8	4
25**	Z562 000.000.224	Wspornik przelotki	2
26**	23S6/16 8,8OC	Śruba 6x16oc 8,8 82105 82105 8,8	4

\*W wersji A ilość podkładek wynosi 11, ilość nakrętek 10

\*\* Występuje w wersji A

## 29. OBWIĄZYWACZ SZNURKIEM – TYŁ



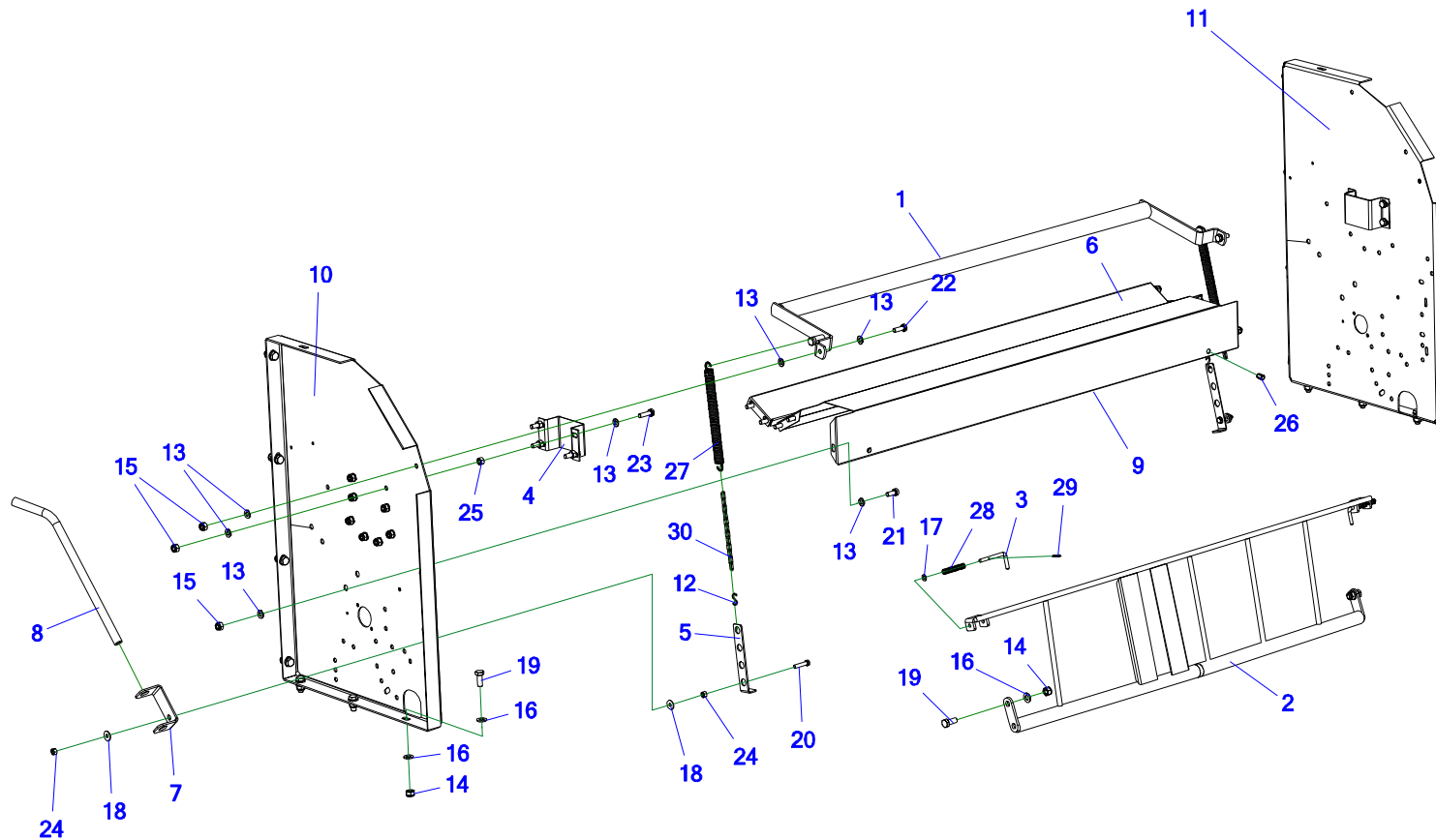
**Tabela 29. Obwiązywacz sznurkiem – tył**

Nr	Indeks	Nazwa zespołu lub części	Ilość
1	Z587 090.220.02	Blacha tylna spaw.	1
2	Z587 090.400.01	Ogranicznik spaw.	2
3	Z587 090.062.00	Nóż	1
4	Z587 090.053.03	Wspornik noża	1
5	Z587 090.019.00	Ślizg krótki tylny	1
6	Z587 090.018.00	Ślizg krótki	1
7	Z587 090.017.00	Ślizg długi tylny	1
8	Z587 090.016.00	Ślizg długi	1
9	Z587 090.007.01	Prowadnica sznurka	1
10	Z587 090.006.00	Płyta prowadnicy	1
11	Z587 090.012.00	Tulejka dystansowa	2
12	23NS8OC	Nakrętka samokontrująca m8oc 82175 8 82175 8	8
13	23NS6OC	Nakrętka samokontrująca m6oc 82175 8 82175 8	9
14	23P10 82005	Podkładka okr.10oc 82005 82005	1
15	23NS10OC	Nakrętka samokontrująca m10oc 82175 8 82175 8	1
16	23P8OOC	Podkładka okr.8oc 82005 82005	8
17	23S6/16 8,8OC	Śruba 6x16oc 8,8 82105 82105 8,8	2
18	23S6/20	Śruba 6x20oc 8,8 82105 82105 8,8	2
19	23S8/16 8,8 82105 OC	Śruba 8x16oc 8,8 82105 82105	6
20	23S8/80 8,8	Śruba 8x80oc 8,8 82101 82101	2

Nr	Indeks	Nazwa zespołu lub części	Ilość
21	23S10/30 8,8	Śruba 10x30cz 8,8 82105 82105	1
22	23SI6/40 10,9	Śruba imbus 6x40cz 10,9 82302 82302 10,9	5
23	23N10OC	Nakrętka m10oc 82144 5 82144 5	2



### 30. OBWIĄZYWACZ SIATKĄ - KORPUS

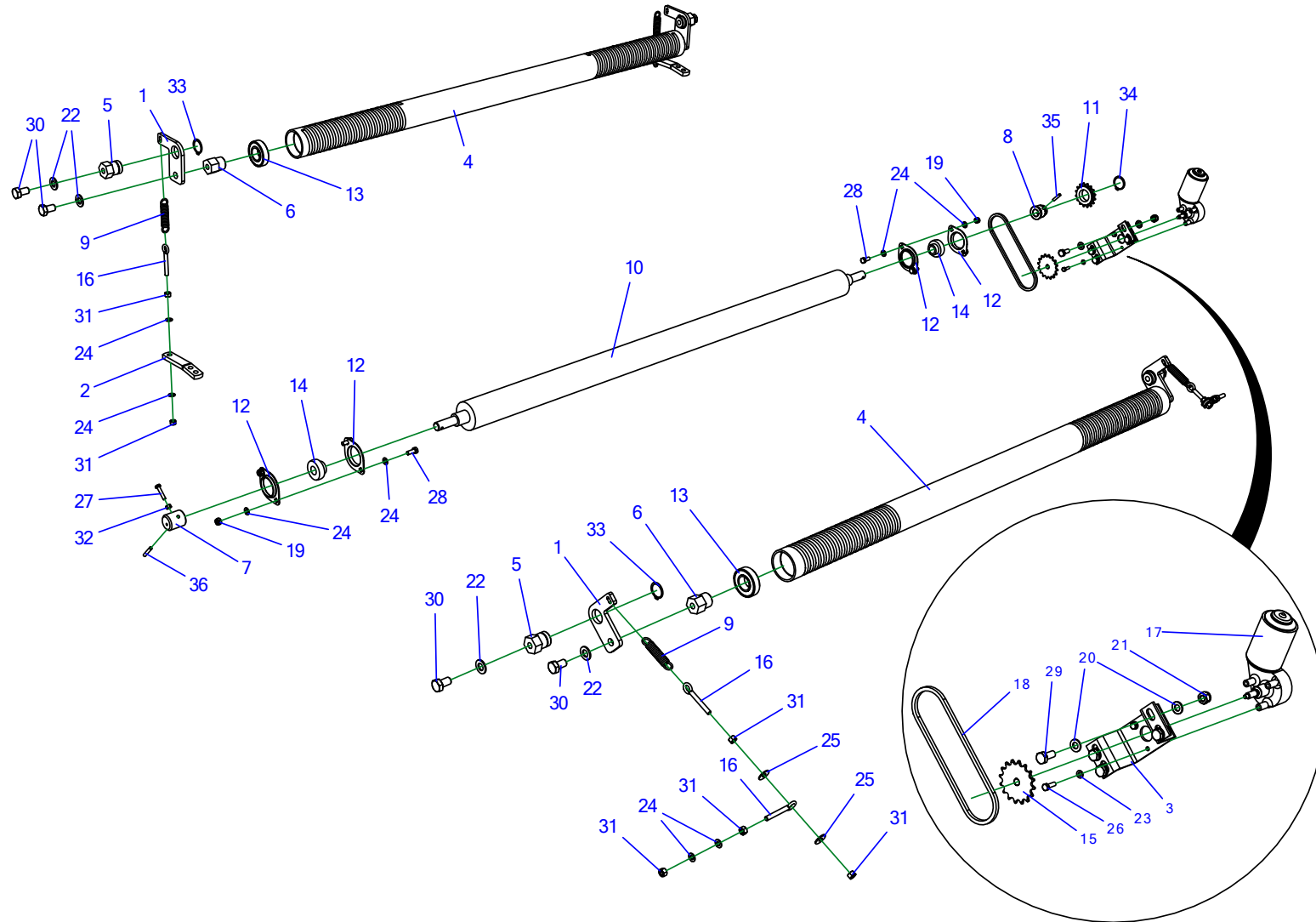


**Tabela 30. Obwiązywacz siatką – korpus**

Nr	Indeks	Nazwa zespołu lub części	Ilość
1	Z587 110.270.00	Hamulec siatki	1
2	Z587 110.210.00	Ramka rozprawdzająca	1
3	Z587 110.063.00	Przetyczka	2
4	Z587 110.060.00	Blacha ograniczająca	2
5	Z587 110.059.00	Blacha regulatora sprężyny	2
6	Z587 110.057.00	Oslona	1
7	Z587 110.049.00	Uchwyt	1
8	Z587 110.011.00	Rurka blokady	1
9	Z587 110.009.01	Koryto siatki	1
10	Z587 110.002.04	Bok siatki prawy	1
11	Z587 110.001.04	Bok siatki lewy	1
12	POD-LAN-000090	Ogniwo uzupełniające łańcucha "S" 3 mm	2
13	23P10 82005	Podkładka okr.10oc 82005 82005	42
14	23NS12OC	Nakrętka samokontruująca m12oc 82175 8 82175 8	16
15	23NS10OC	Nakrętka samokontruująca m10oc 82175 8 82175 8	20
16	23P12OC	Podkładka okr.12oc 82005	30
17	23P8OOC	Podkładka okr.8oc 82005 82005	2
18	23P8OC 82030	Podkładka okr.8oc pow 82030	4
19	23S12/30OC 8,8	Śruba 12x30oc 8,8 82105 82105	16
20	23S8/40OC 8,8	Śruba 8x40oc 8,8 82105 82105	2

Nr	Indeks	Nazwa zespołu lub części	Ilość
21	23S10/25OC 8,8	Śruba 10x25oc 8,8 82105 82105	10
22	23S10/30OC 8,8	Śruba 10x30oc 8,8 82105 82105	2
23	23S10/35OC 8,8	Śruba 10x35oc 8,8 82105 82105	8
24	23N8OC	Nakrętka m8oc 82144 5 82144 5	4
25	23N10OC	Nakrętka m10oc 82144 5 82144 5	8
26	POD-ELZ-000558	Nitonakrętka M8 stal. Sześciokątna	2
27	POD-SPR-000064	Sprężyna naciągowa 3,5/22,5/208/67 oc (maz-6529) (FE-1813934)	2
28	POD-SPR-000057	Sprężyna naciskowa 1/12/68,5/15 oc (maz-6526)	2
29	23Z3,2/25OC	Zawleczka 3,2x25oc	2
30	POD-LAN-000094	Łańcuszek 3 mm (FE)	2

### 31. OBWIĄZYWACZ SIATKĄ – ZESPÓŁ PODAJĄCY

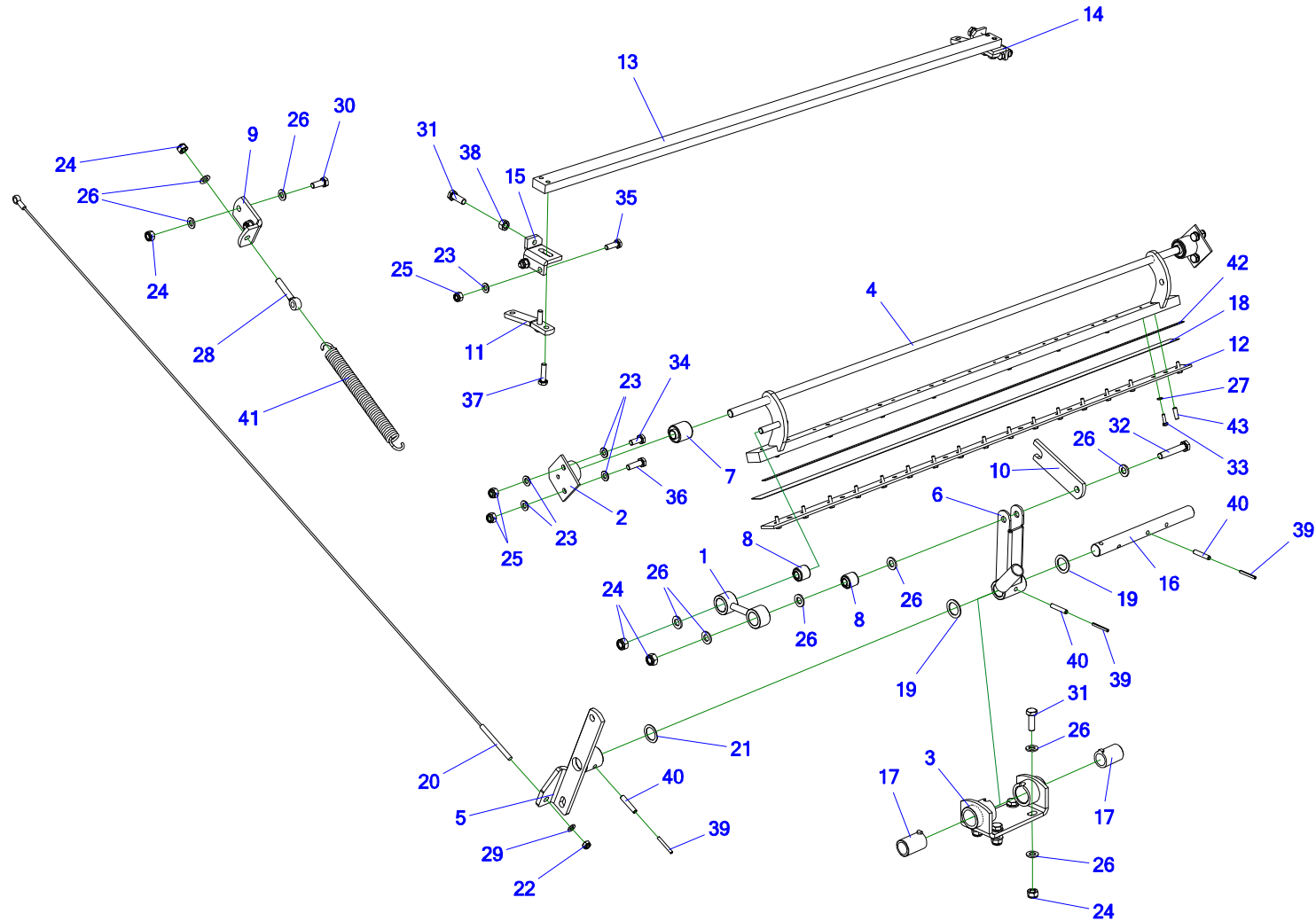


**Tabela 31. Obwiązywacz siatką – zespół podający**

Nr	Indeks	Nazwa zespołu lub części	Ilość
1	Z587 110.062.00	Blacha I	4
2	Z587 110.054.00	Płaskownik	2
3	Z587 110.048.00	Podpora silnika	1
4	Z587 110.046.00	Rura rozprawdzająca	2
5	Z587 110.045.00	Czop łożyska	4
6	Z587 110.044.00	Czop łożyska	4
7	Z587 110.010.00	Tuleja	1
8	Z587 110.008.00	Piasta	1
9	POD-SPR-000061	sprężyna maz-6532 oc (1800024)-feraboli	4
10	POD-UGL-000415	Rolka gumowa	1
11	POD-UGL-000411	wolnobieg Z16	1
12	POD-LOZ-000214	Oprawa P204 PF47 (fe)	4
13	POD-LOZ-000169	łożysko 6206 2RS (Fe)	4
14	POD-LOZ-000154	łożysko SB 204 (Fe)	2
15	POD-EOS-000339	Koło łańcuchowe Z=16 1/2"-1/8" Z587 34P0039	1
16	POD-ELZ-000547	śruba oczkowa 8x60 DIN444 B oc	6
17	POD-UGL-000413	Silnik elektryczny	1
18	POD-LAN-000069	łańcuch 1/2x1/8 40ogn (Fe) 081 41 Pz Wz	1
19	23NS8OC	Nakrętka samokontruująca m8oc 82175 8 82175 8	4
20	23P10 82005	Podkładka okr.10oc 82005 82005	8

Nr	Indeks	Nazwa zespołu lub części	Ilość
21	23NS10OC	Nakrętka samokontruująca m10oc 82175 8 82175 8	4
22	23P14OC	Podkładka okr.14oc 82005 82005	8
23	23P6OOC	Podkładka okr.6oc 82005 82005	3
24	23P8OOC	Podkładka okr.8oc 82005 82005	16
25	23P8OC 82030	Podkładka okr.8oc pow 82030	4
26	23S6/20	Śruba 6x20oc 8,8 82105 82105 8,8	3
27	23S6/30 8.8 82105OC	Śruba 6x30oc 8,8 82105 82105	1
28	23S8/20OC 8,8	Śruba 8x20oc 8,8 82105 82105	4
29	23S10/25OC 8,8	Śruba 10x25oc 8,8 82105 82105	4
30	POD-ELZ-000523	Śruba 14x25oc 8.8 82105	8
31	23N8OC	Nakrętka m8oc 82144 5 82144 5	12
32	23N6OC	Nakrętka m6oc 82144 5 82144 5	1
33	23SZ30	Seger Z30	4
34	23SZ35	Seger Z35	1
35	23K6/30	Kolek sprężysty 6x30 DIN 1481	1
36	23K6/40	Kolek sprężysty 6x40 DIN 1481	1

### 32. OBWIĄZYWACZ SIATKĄ – ZESPÓŁ TNĄCY CZ. 1



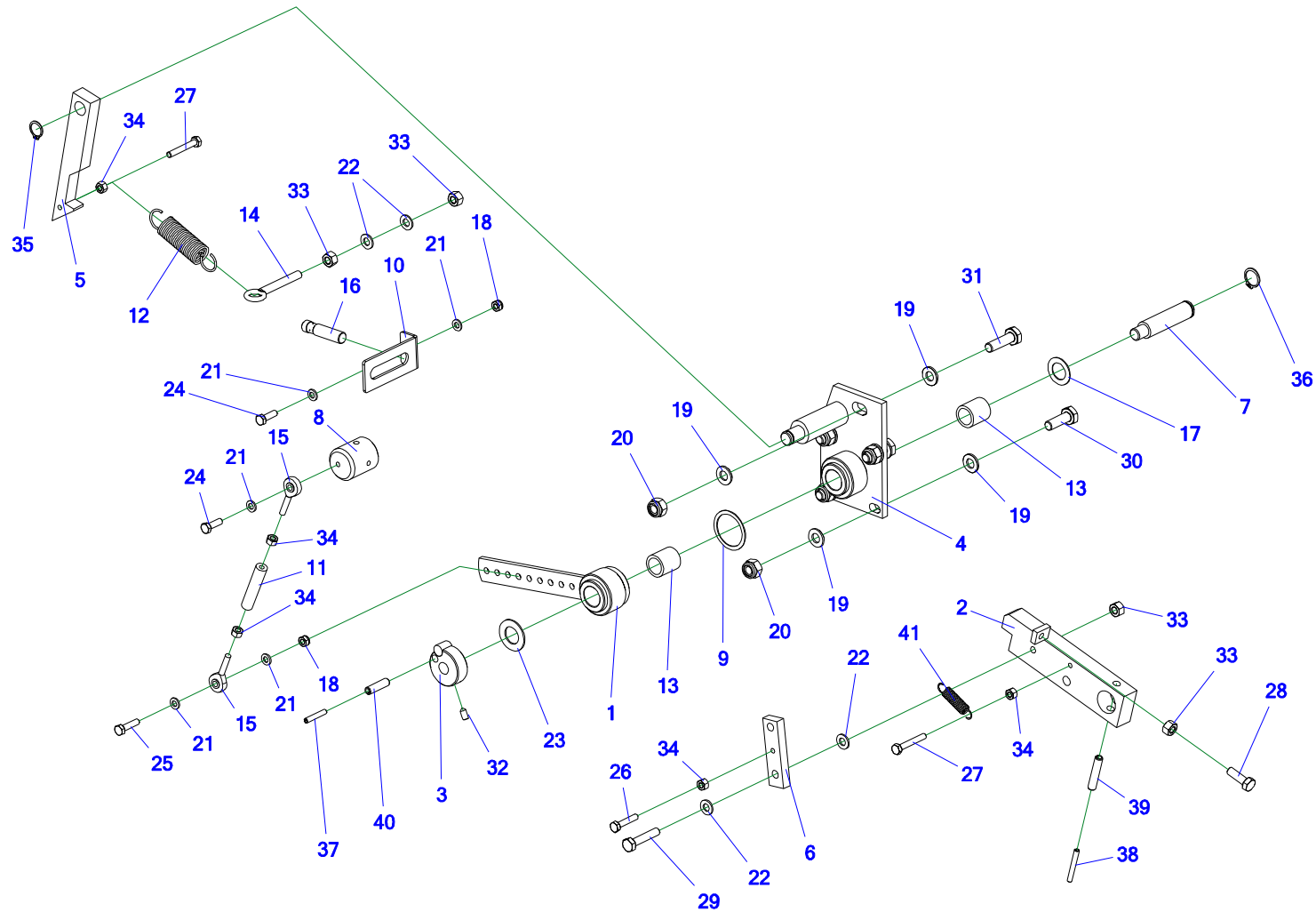
**Tabela 32. Obwiązywacz siatką – zespół tnący cz. 1**

Nr	Indeks	Nazwa zespołu lub części	Ilość
1	Z587 110.260.00	Korbowód	1
2	Z587 110.240.00	Wspornik Silent-Blocku	2
3	Z587 110.220.00	Wspornik mocowania dźwigni	1
4	Z587 110.006.00	Rama noża	1
5	Z587 110.005.00	Ramię noża	1
6	Z587 110.003.00	Uchwyt ramy noża	1
7	POD-UGL-000458	Silentblock 16X36X43	2
8	POD-UGL-000457	Tuleja metalowo-gumowa 12x26x26	2
9	Z587 110.061.00	Mocowanie sprężyny	1
10	Z587 110.058.00	Blokada	1
11	Z587 110.054.00	Płaskownik	2
12	Z587 110.053.01	Blacha II ramy noża	1
13	Z587 110.052.00	Przeciwnóż	1
14	Z587 110.051.00	Wspornik lewy	1
15	Z587 110.050.00	Wspornik prawy	1
16	Z587 110.007.00	Walek siatki	1
17	POD-TSZ-000094	Tulejka I Z587 110.065.00	2
18	POD-EOS-000366	Nóż	1
19	Z587 000.014.00	Podkładka okr. 25,5x37x2	2
20	POD-UGL-000412	Linka stalowa powlekana dł. 1650mm ZM 165	1
21	POD-ELZ-000720	Podkładka dystansowa 25x35x1 56805036010120	1



Nr	Indeks	Nazwa zespołu lub części	Ilość
22	23NS8OC	Nakrętka samokontruująca m8oc 82175 8 82175 8	1
23	23P10 82005	Podkładka okr.10oc 82005 82005	12
24	23NS12OC	Nakrętka samokontruująca m12oc 82175 8 82175 8	9
25	23NS10OC	Nakrętka samokontruująca m10oc 82175 8 82175 8	8
26	23P12OC	Podkładka okr.12oc 82005	18
27	23P6OOC	Podkładka okr.6oc 82005 8200	17
28	POD-ELZ-000546	Śruba oczkowa 12x70 DIN444 LB oc.	1
29	23P8OOC	Podkładka okr.8oc 82005 82005	1
30	23S12/30OC 8,8	Śruba 12x30oc 8,8 82105 82105	2
31	23S12/35OC 8,8	Śruba 12x35oc 8,8 82105 82105	6
32	23S12/70OC 8,8	Śruba 12x70oc 8,8 82101 82101	1
33	23S6/20	Śruba 6x20oc 8,8 82105 82105 8,8	17
34	23S10/25OC 8,8	Śruba 10x25oc 8,8 82105 82105	3
35	23S10/30OC 8,8	Śruba 10x30oc 8,8 82105 82105	4
36	23S10/35OC 8,8	Śruba 10x35oc 8,8 82105 82105	1
37	POD-ELZ-000045-1	Śruba 10x40oc 8,8 82101	4
38	23N12OC	Nakrętka m12oc 82144 5	2
39	POD-ELZ-000354	Kolek sprężysty 5x40 DIN 1481	3
40	POD-ELZ-000540	Kolek sprężysty 8x40 DIN 1481	3
41	POD-SPR-000063	Sprężyna naciągowa 5/29/295/49,5 oc (maz-6528) (FE-1822744)	1
42	Z587 110.066.00	Blacha	1
43	23K8/25	Kolek sprężysty 8x25 DIN 1481	8

### 33. OBWIĄZYWACZ SIATKĄ – ZESPÓŁ TNĄCY CZ. 2

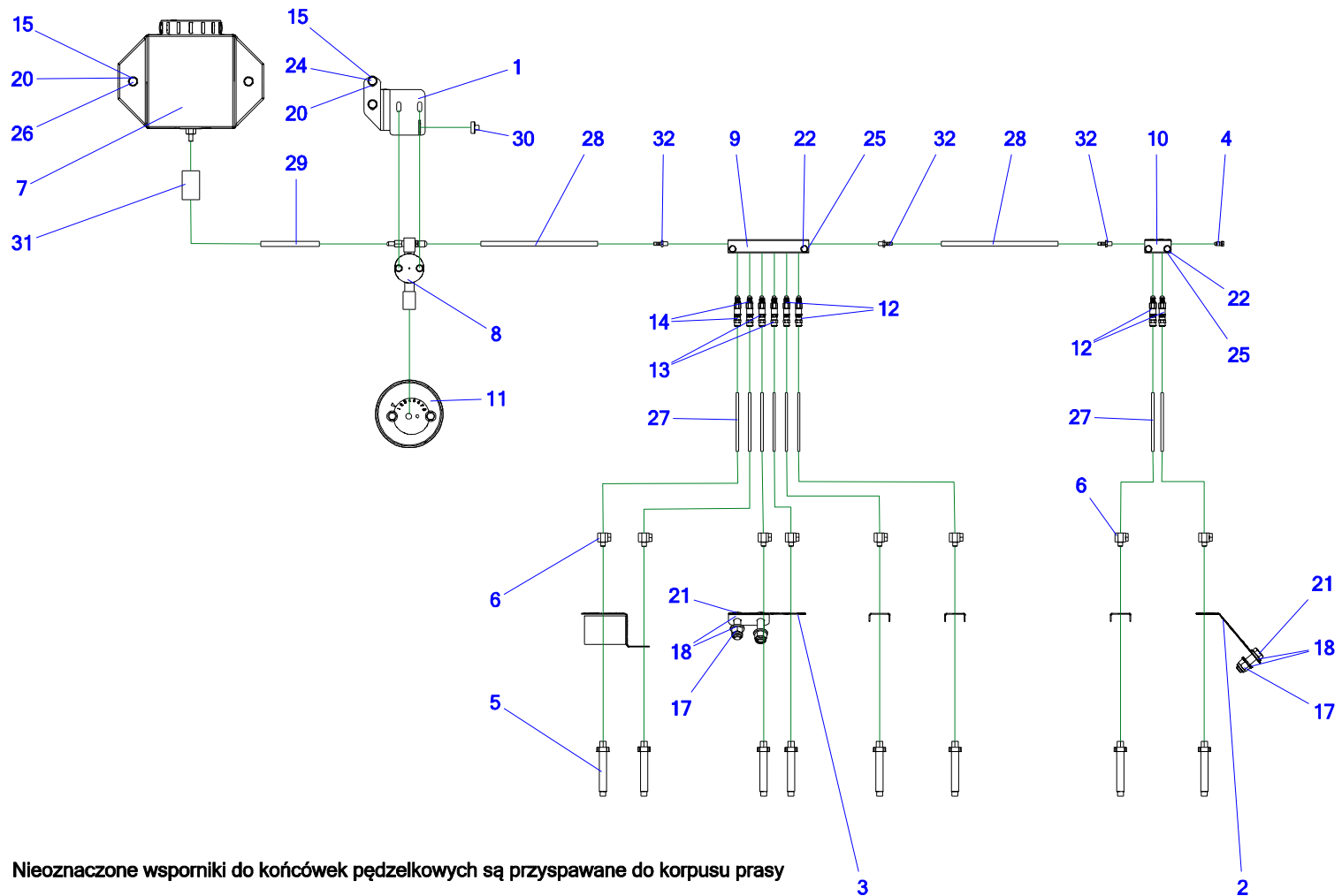


**Tabela 33. Obwiązywacz siatką – zespół tnący cz. 2**

Nr	Indeks	Nazwa zespołu lub części	Ilość
1	Z587 110.280.00	Ramię regulatora	1
2	Z587 110.250.00	Zapadka	1
3	Z587 110.230.00	Krzywka	1
4	Z587 110.004.00	Wspornik	1
5	Z587 110.056.00	Zaczep	1
6	Z587 110.055.00	Płaskownik	1
7	Z587 110.047.00	Trzpień	1
8	Z587 110.010.00	Tuleja	1
9	Z587 000.011.00	Podkładka 35,3x43x1	1
10	Z587 000.001.00	Wspornik czujnika	1
11	Z587 110.067.00	Pręt	1
12	POD-SPR-000060	Sprężyna maz-6531oc (1800025)-feraboli	1
13	POD-LOZ-000141	Łożysko HFL 1826 (Fe)	2
14	POD-ELZ-000547	Śruba oczkowa 8x60 DIN444 B oc	1
15	POD-ELZ-000545	Przegub kulowy M6-DX	2
16	POD-ELK-000347	Czujnik indukcyjny BI4M12-AP6X-H1141	1
17	POD-ELZ-000556	Podkładka dystans. 18,5 30 1	1
18	23NS6OC	Nakrętka samokontrująca m6oc 82175 8 82175 8	2
19	23P10 82005	Podkładka okr.10oc 82005 82005	10
20	23NS10OC	Nakrętka samokontrująca m10oc 82175 8 82175 8	5

Nr	Indeks	Nazwa zespołu lub części	Ilość
21	23P6OOC	Podkładka okr.6oc 82005 82005	5
22	23P8OOC	Podkładka okr.8oc 82005 82005	4
23	POD-ELZ-000559	Podkładka podatna falista 18 DIN 137B	1
24	23S6/20	Śruba 6x20oc 8,8 82105 82105 8,8	2
25	23S6/25OC 105	Śruba 6x25oc 8,8 82105	1
26	23S6/30 8.8 82105OC	Śruba 6x30oc 8,8 82105 82105	1
27	23S6/40OC.	Śruba 6x40oc 8,8 82105 82105 8,8	2
28	23S8/25OC8.8	Śruba 8x25oc 8,8 82105 82105	1
29	23S8/40OC 8,8	Śruba 8x40oc 8,8 82105 82105	1
30	23S10/30OC 8,8	Śruba 10x30oc 8,8 82105 82105	4
31	23S10/35OC 8,8	Śruba 10x35oc 8,8 82105 82105	1
32	POD-ELZ-000534	Wkręt dociskowy 6x12oc 82315 12,9	1
33	23N8OC	Nakrętka m8oc 82144 5 82144 5	4
34	23N6OC	Nakrętka m6oc 82144 5 82144 5	5
35	23SZ14	Seger Z15	1
36	23SZ18	Seger Z18	1
37	POD-ELZ-000344	Kolek sprężysty 5x30 DIN 1481	1
38	POD-ELZ-000354	Kolek sprężysty 5x40 DIN 1481	1
39	POD-ELZ-000540	Kolek sprężysty 8x40 DIN 1481	1
40	POD-ELZ-000539	Kolek sprężysty 8x30 DIN 1481	1
41	POD-SPR-000059	Sprężyna naciągowa 1/10/51/29 oc (maz-6530) (FE-1800026)	1

### 34. CENTRALNE SMAROWANIE ŁAŃCUCHÓW

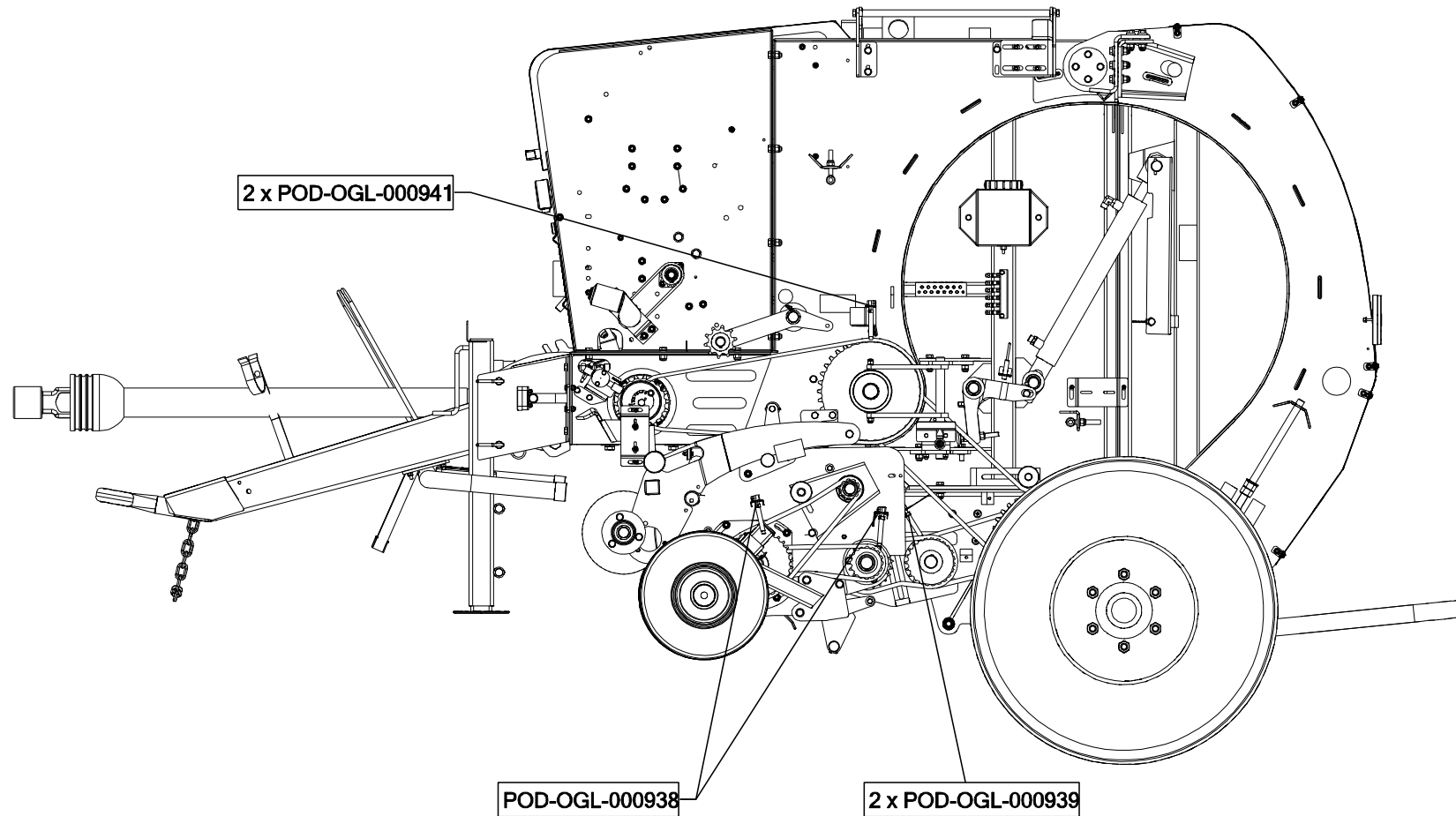


**Tabela 34. Centralne smarowanie łańcuchów**

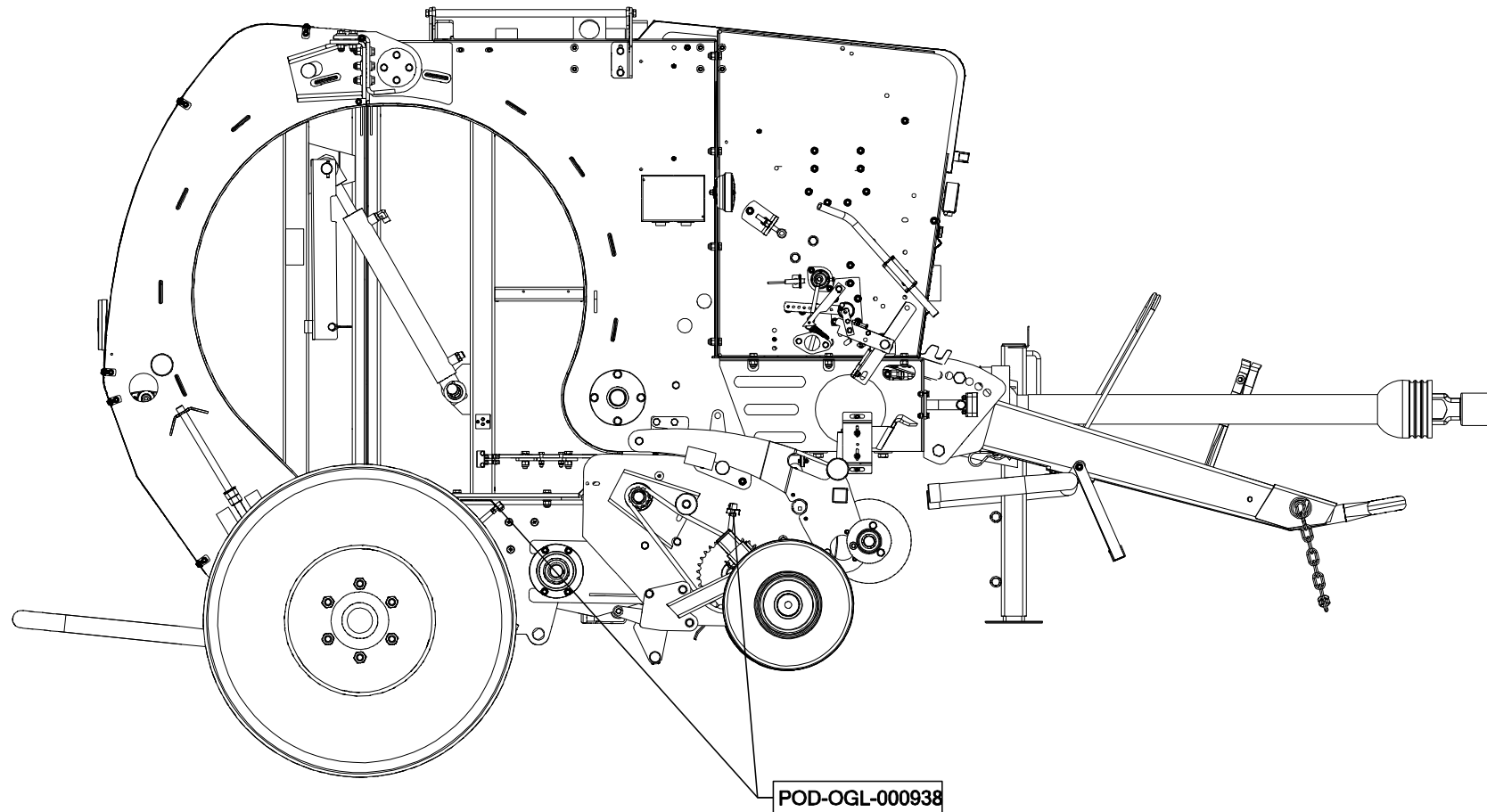
Nr	Indeks	Nazwa zespołu lub części	Ilość
1	Z587 070.510.00	Wspornik pompki CS spaw.	1
2	Z587 070.008.00	Wspornik c.s. IV	1
3	Z587 070.007.00	Wspornik c.s. II	1
4	POD-OGL-000228	Central. Smar. Z-562 zaślepka 5/16 B516	1
5	24KP1	Central. Smar. Z-562 końcówka pędzelkowa poj. ABR516	8
6	POD-OGL-000016-1	Central. Smar. Z-562 przyłącze kątowe EQU516	8
7	POD-OGL-000004-1	Central. Smar. Z-562 zbiornik do centralnego smarowania nr.kat.1	1
8	POD-OGL-000005-1	Central. Smar. Z-562 pompa do centralnego smarowania nr.kat.3	1
9	POD-OGL-000007-1	Central. Smar. Z-562 rozdzielacz do centralnego smarowania nr.kat.7	1
10	POD-OGL-001028	Central. Smar. Z-587 rozdzielacz do centralnego smarowania 2-drożny	1
11	POD-OGL-000006-1	Central. Smar. Z-562 tarcza do centralnego smarowania nr.kat. 4	1
12	POD-OGL-000938	Central. Smar. Z-562 końcówka dawkująca SMU3 (nt)	4
13	POD-OGL-000939	Central. Smar. Z-562 końcówka dawkująca SMU4 (nt)	2
14	POD-OGL-000941	Central. Smar. Z-562 końcówka dawkująca SMU6 (nt)	2
15	23NS8OC	Nakrętka samokontruująca m8oc 82175 8 82175 8	4
16	23NS6OC	Nakrętka samokontruująca m6oc 82175 8 82175 8	2
17	23NS12OC	Nakrętka samokontruująca m12oc 82175 8 82175 8	4
18	23P12OC	Podkładka okr.12oc 82005	8
19	23P6OOC	Podkładka okr.6oc 82005 82005	4

Nr	Indeks	Nazwa zespołu lub części	Ilość
20	23P8OOC	Podkładka okr.8oc 82005 82005	8
21	23S12/40OC	Śruba 12x40oc 8,8 82101 82101	4
22	POD-ELZ-000525	Śruba 6x30oc 8.8 82101	4
23	23S6/50OC	Śruba 6x50oc 8,8 82101 82101 8,8	2
24	23S8/25OC8.8	Śruba 8x25oc 8,8 82105 82105	2
25	23P6SPOC	Podkładka spr.6,1oc 82008 82008	4
26	23S8/45OC 8,8	Śruba 8x45oc 8,8 82105 82105	2
27	24P4	Central. Smar. Przewód z tworzywa sztucznego fi4x2 PA6	8
28	POD-OGL-001030	Central. Smar. Z-587 przewód TBH516	2
29	POD-OGL-001029	Central. Smar. Z-587 przewód neoprenowy TNP06	1
30	POD-OGL-000227	Central. Smar. Z-562 przewodnik CDCAP	1
31	POD-OGL-000226	Central. Smar. Z-562 filtr oleju FP3320	1
32	POD-OGL-000229	Central. Smar. Z-562 Przyłączka F1KR	3

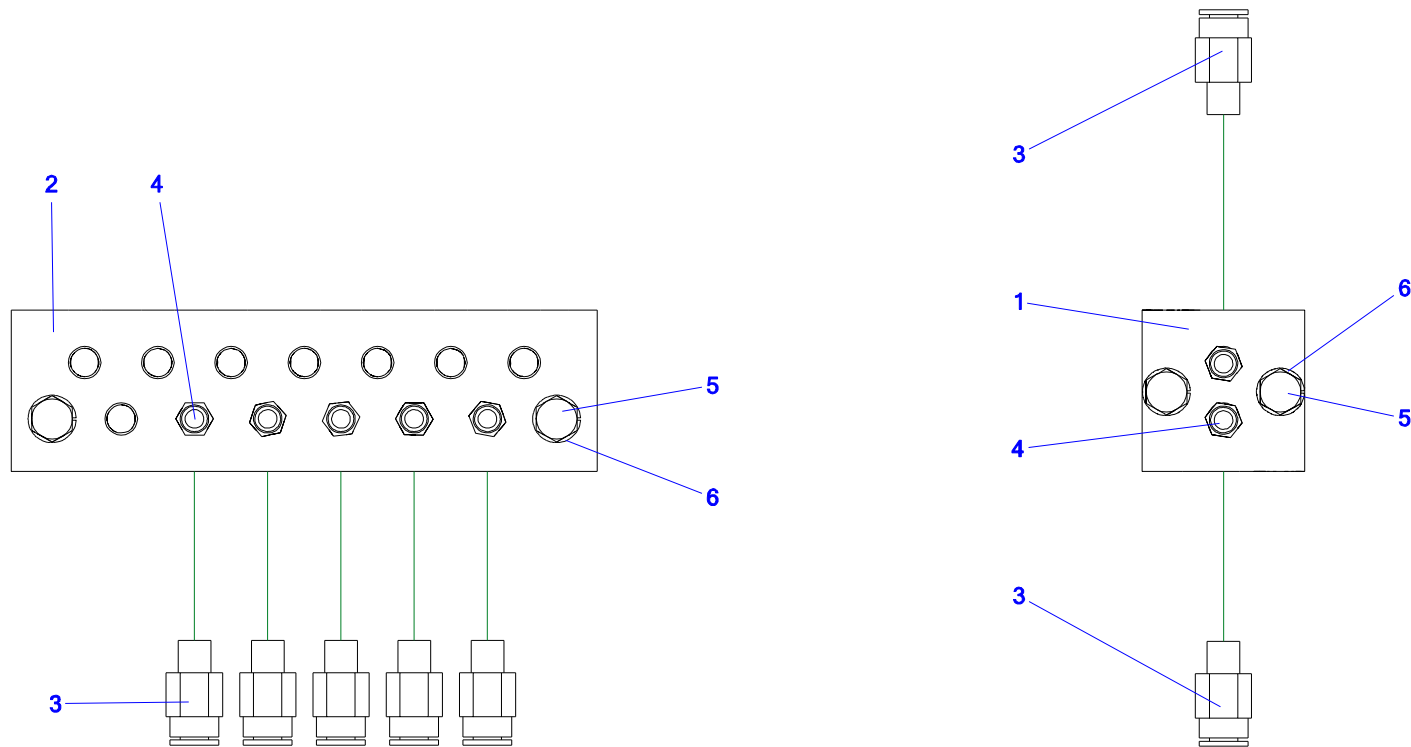
### 35. CENTRALNE SMAROWANIE ŁAŃCUCHÓW – LEWA STRONA





**36. CENTRALNE SMAROWANIE ŁAŃCUCHÓW – PRAWA STRONA**

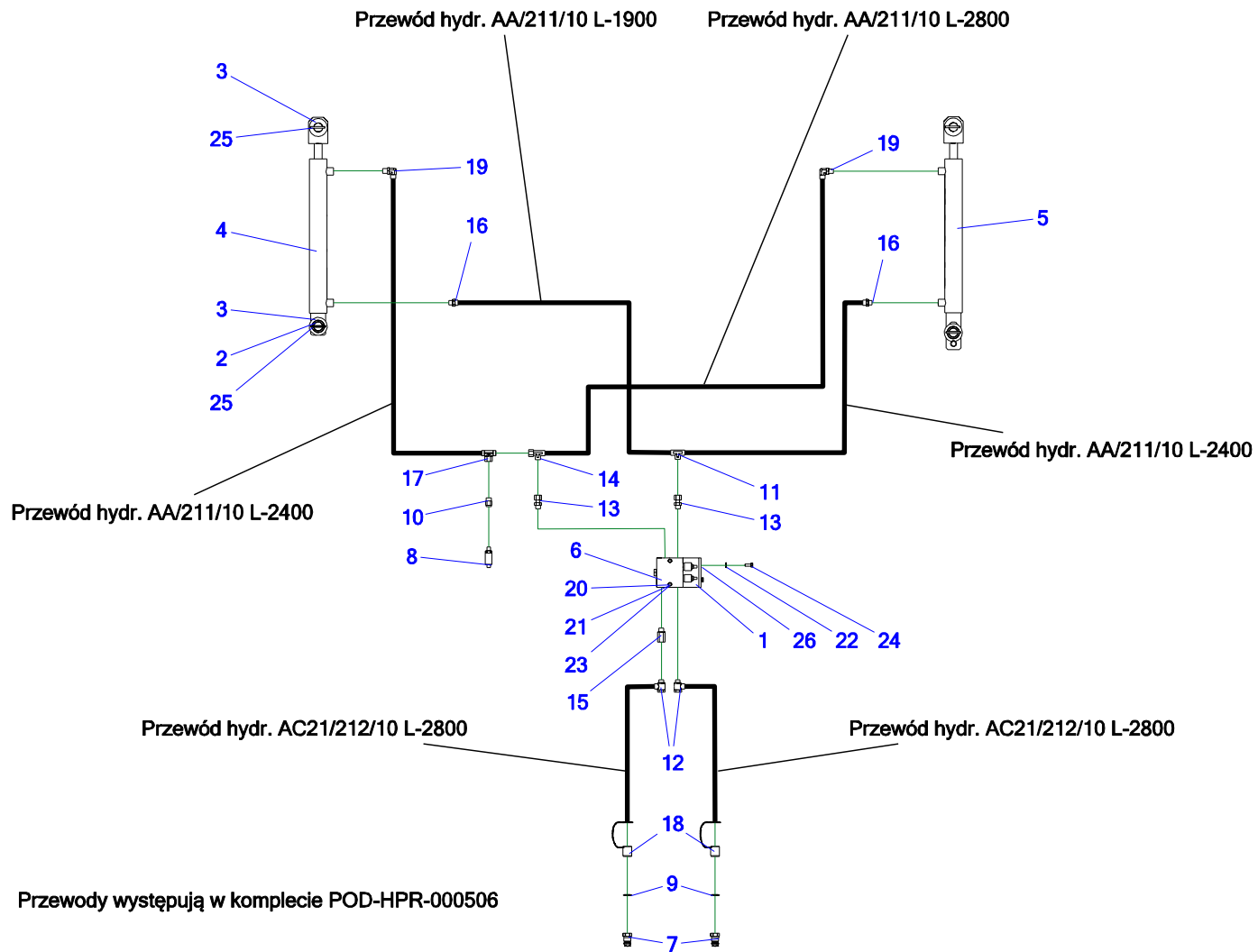
### 37. CENTRALNE SMAROWANIE ŁOŻYSK



**Tabela 35. Centralne smarowanie łożysk**

Nr	Indeks	Nazwa zespołu lub części	Ilość
1	Z587 070.003.00	Listwa zbiorcza II	1
2	Z587 070.001.00	Listwa zbiorcza	1
3	POD-HYD-000004	Szybkozłączka prosta GEK-6-M8x1 symbol:226-13752-7	7
4	23SM8	Smarowniczką M8x1,0 prosta	7
5	POD-ELZ-000525	Śruba 6x30oc 8.8 82101	4
6	23P6SPOC	Podkładka spr.6,1oc 82008 82008	4

### 38. HYDRAULIKA – KLAPA TYLNA

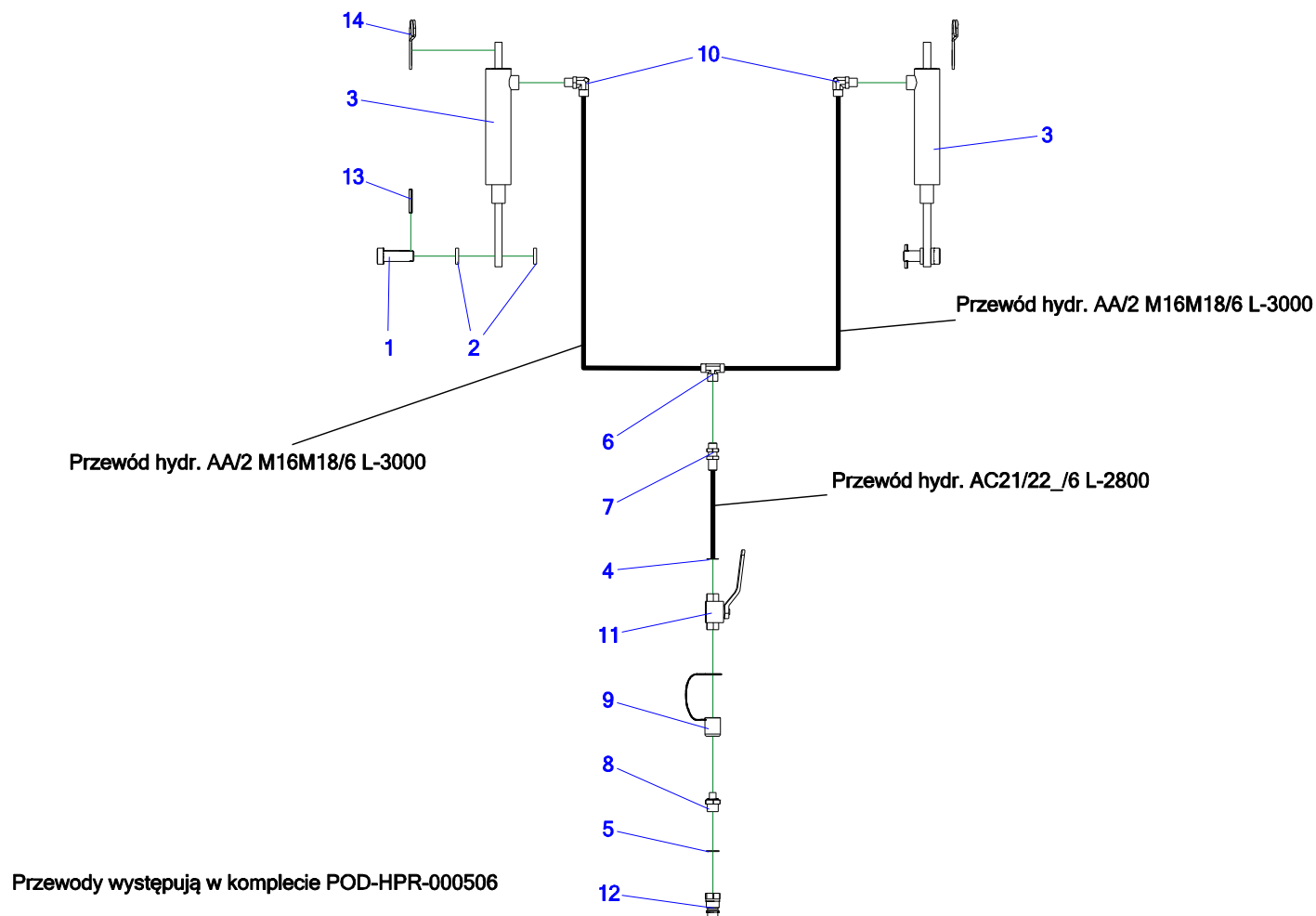


**Tabela 36.      Hydraulika – kłapa tylna**

Nr	Indeks	Nazwa zespołu lub części	Ilość
1	Z587 000.003.00	Wspornik rozdzielacza	1
2	Z587 050.043.00	Tulejka dystansowa	2
3	Z587 000.009.00	Podkładka 30x61,5x3	8
4	POD-HSL-000144	Siłownik UCJ349-50/28/400	1
5	POD-HSL-000143	Siłownik UCJ350-50/28/400	1
6	POD-HZW-000077	Zawór ZS-105 -zamiennik PONAR	1
7	POD-HZW-000053	Zawór-wtyczka Euro 13 wewn.1/2" (Fe)+nasadka	2
8	POD-HPZ-000180	Przetwornik ciśnienia PT250R-14-LI3-H1131	1
9	POD-HPZ-000044-1	Podkładka met-gum PPM 1/2"	2
10	POD-HKR-000135	Złączka manometru 1/4wew.-M18x1,5 zew L-30	1
11	POD-HKR-000124	Złączka trójnikowa 18x18x18 12L (Fe)	1
12	POD-HKR-000112	Złączka bandžo 3/8"zew-18x1,5 (Fe)	2
13	POD-HKR-000111	Przyłączka prosta 3/8"-rurka fi12 (Fe) (złączka AB 3/8EDx18)	2
14	POD-HKR-000110	Złączka trójnikowa 18x18x18 12L (Fe)	1
15	POD-HKR-000105	Złączka redukcyjna 3/8"zew-3/8"wew.L-46mm (Fe)	1
16	POD-HKR-000078	Przyłączka prosta 16x1,5-18x1,5	2
17	POD-HKR-000002-1	Złączka trójnikowa sym. 18x18x18-1,5 z nakrętką góra	1
18	24ZWNE13	Nasadka zaworu wtyczki EURO 13 (ziel,żół,nieb,czerw)	2
19	24KK3/8 18	Przyłączka kolankowa 3/8"-M18x1,5 (Fe)	2
20	23NS6OC	Nakrętka samokontruująca m6oc 82175 8 82175 8	2

<b>Nr</b>	<b>Indeks</b>	<b>Nazwa zespołu lub części</b>	<b>Ilość</b>
21	23P6OOC	Podkładka okr.6oc 82005 82005	4
22	23P8OOC	Podkładka okr.8oc 82005 82005	2
23	POD-ELZ-000521	Śruba 6x55oc 8.8 82105	2
24	23S8/20OC 8,8	Śruba 8x20oc 8,8 82105 82105	2
25	POD-ELZ-000538	Kołek sprężysty 6x50 DIN 1481	4
26	POD-ELZ-000558	Nitonakrętka M8 stal. Sześciokątna	2

### 39. HYDRAULIKA – PODBIERACZ

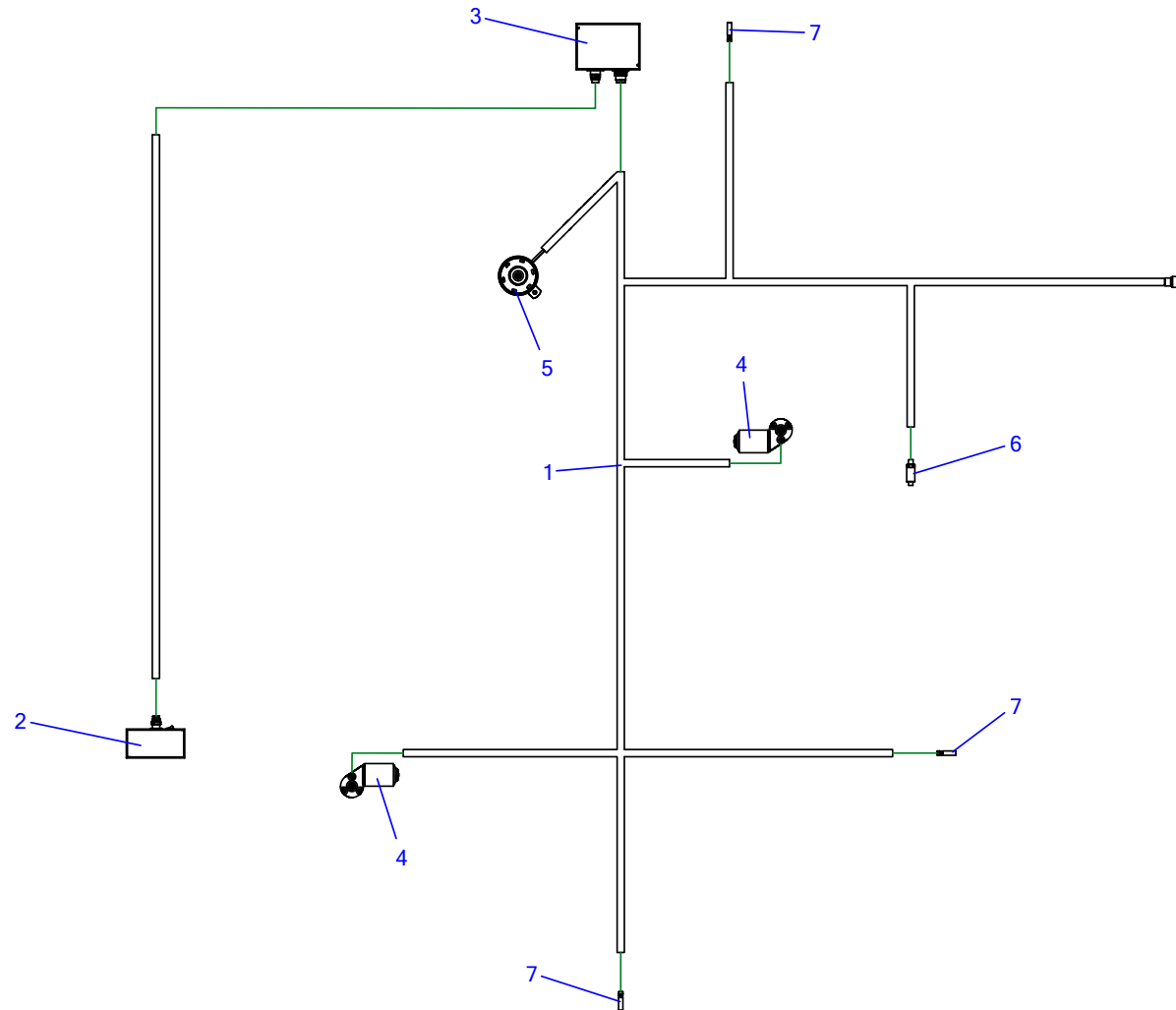


**Tabela 37.      Hydraulika - podbieracz**

Nr	Indeks	Nazwa zespołu lub części	Ilość
1	Z562 000.000.197	Sworzeń II	2
2	Z562 000.000.022	Tulejka dystansowa II	4
3	24SCN08-18-25-130	Siłownik 25/130	2
4	POD-HPZ-000121	Pierścień uszczelniający PPM 1/4"	1
5	POD-HPZ-000044-1	pierścień uszczelniający PPM 1/2"	1
6	POD-HKR-000123	Złączka trójnikowa sym. 16x16x16 10L (Fe) nakrętka góra	1
7	POD-HKR-000113	Złączka prosta grodziowa M16x1,5+nakr. (Fe)	1
8	POD-HKR-000106	Złączka prosta dławiąca 1/2"-1/4" (Fe)	1
9	24ZWNE13	Nasadka zaworu wtyczki EURO 13 (ziel,żół,nieb,czerw)	1
10	24KK3/8 18	Przyłączka kolankowa 3/8"-M18x1,5 (Fe)	2
11	POD-HZW-000052	Zawór kulowy RS2 1/4" Fe)	1
12	POD-HZW-000053	Zawór-wtyczka Euro 13 wewn.1/2" (Fe)+nasadka	1
13	23K6/45	Kolek sprężysty 6x45 DIN 1481	2
14	23ZSP4	Zawlecza spręż. podw. 4mm oc.(litera R podw.)	2



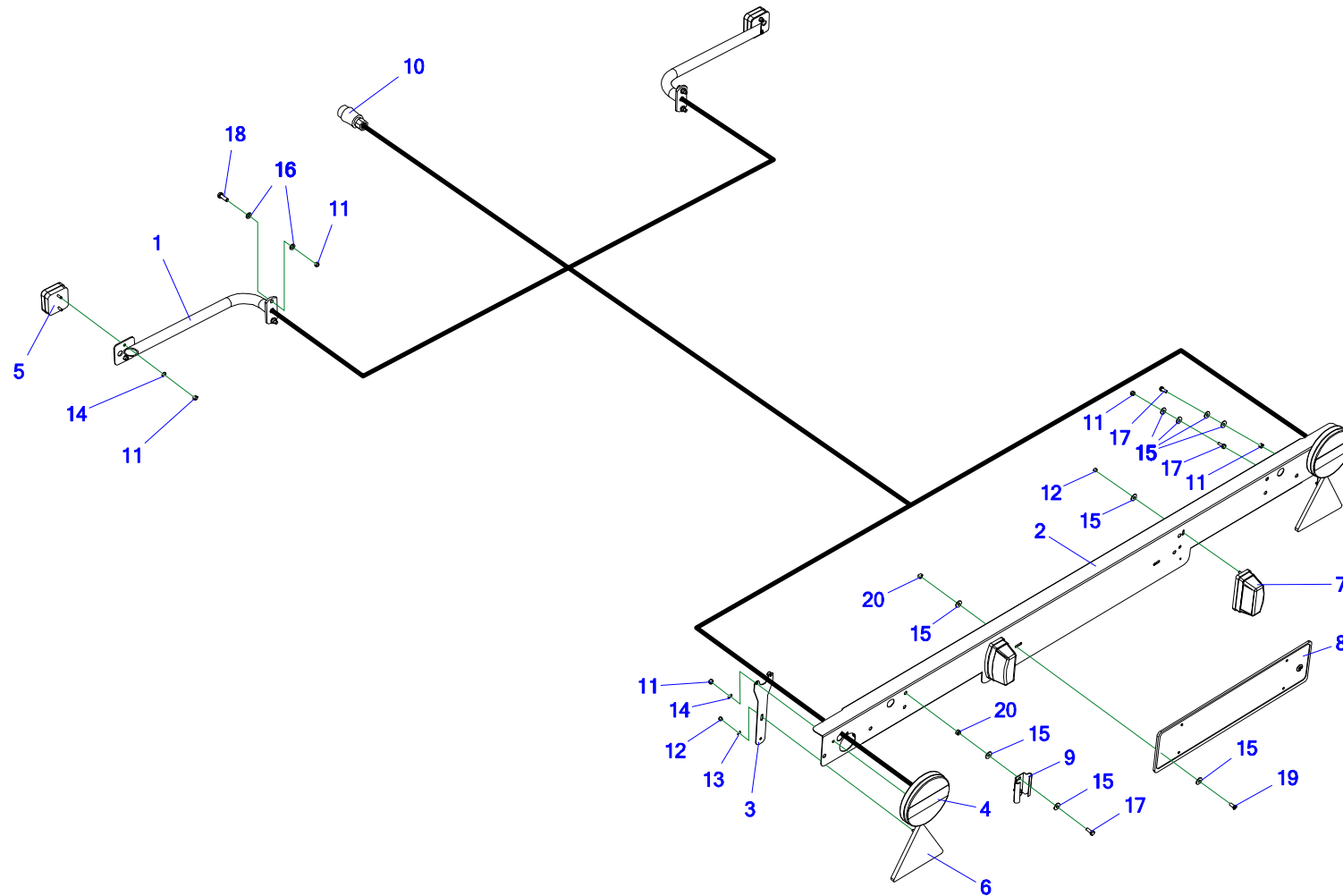
## 40. INSTALACJA ELEKTRYCZNA



**Tabela 38. Instalacja elektryczna**

<b>Nr</b>	<b>Indeks</b>	<b>Nazwa zespołu lub części</b>	<b>Ilość</b>
1	POD-ELK-000296	Wiązka elektryczna prasy Z587-MF łańcuchowa - sterowanie	1
2	POD-ELK-000401	Licznik pulpit sterownika prasy Z587-00 V2.0	1
3	POD-ELK-000400	Licznik moduł sterownika prasy Z587-00 V2.0	1
4	POD-UGL-000413	Silnik elektryczny	2
5	26SD	Sygnal dźwiękowy	1
6	POD-HPZ-000180	Przetwornik ciśnienia PT250R-14-LI3-H1131	1
7	POD-ELK-000347	Czujnik indukcyjny BI4M12-AP6X-H1141	3

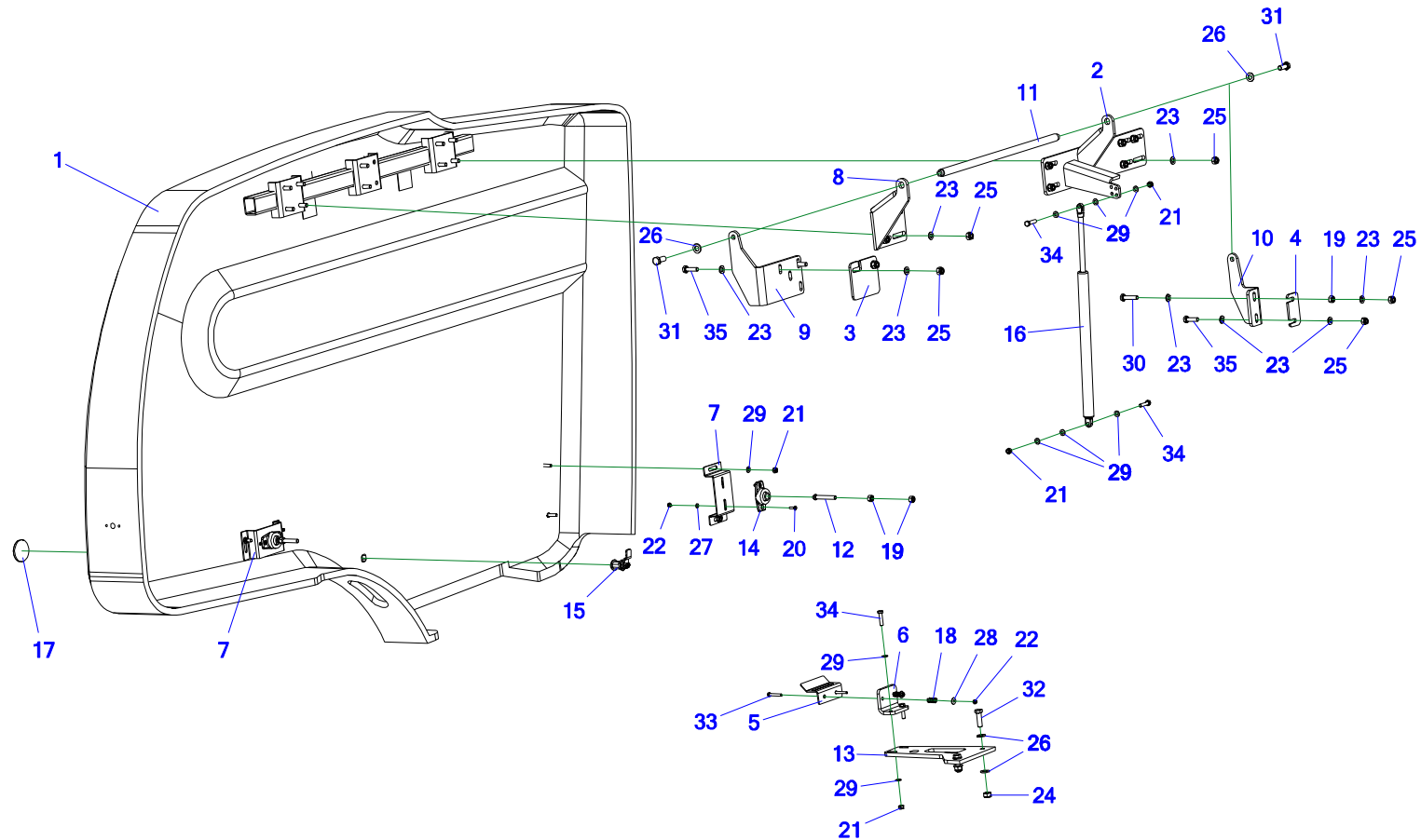
## 41. OŚWIETLENIE



**Tabela 39. Oświetlenie**

Nr	Indeks	Nazwa zespołu lub części	Ilość
1	Z587 130.210.00	Wspornik światła przedniego	2
2	Z587 100.084.00	Blacha numeru rej.	1
3	Z587 100.096.00	Wspornik oświetlenia	2
4	POD-ELK-000308	Lampa zespolona tylna W95 (744) z przewodem 200cm YLY-S 4x0,75mm	2
5	POD-ELK-000011-1	Lampa obrysowa kwadratowa z odblask. LO 093	2
6	26TO	Trójkąt odblaskowy	2
7	POD-ELK-000237	Lampa WO8 -48 ośw. tabl Rej.	2
8	POD-UGL-000225	Ramka do tablicy rejestracyjnej	1
9	27UM	Uchwyt trójkąta malowany	1
10	POD-ELK-000296	Wiązka elektryczna prasy Z587-MF łańcuchowa	1
11	23NS6OC	Nakrętka samokontrująca m6oc 82175 8 82175 8	16
12	POD-ELZ-000471	Nakrętka samokontrująca m5oc 82175 8	8
13	23P5,3OC 82005	Podkładka okr.5,3oc 82005 82005	4
14	23P6OOC	Podkładka okr.6oc 82005 82005	8
15	23P6OC030	Podkładka okr.6oc pow 82030	20
16	23P8OOC	Podkładka okr.8oc 82005 82005	8
17	23S6/16 8,8OC	Śruba 6x16oc 8,8 82105 82105 8,8	6
18	23S8/25OC8.8	Śruba 8x25oc 8,8 82105 82105	4
19	23W6/16	Wkręt 6x16 oc 82208	2
20	23N6OC	Nakrętka m6oc 82144 5 82144 5	4

## 42. OSŁONA Z TWORZYWA LEWA

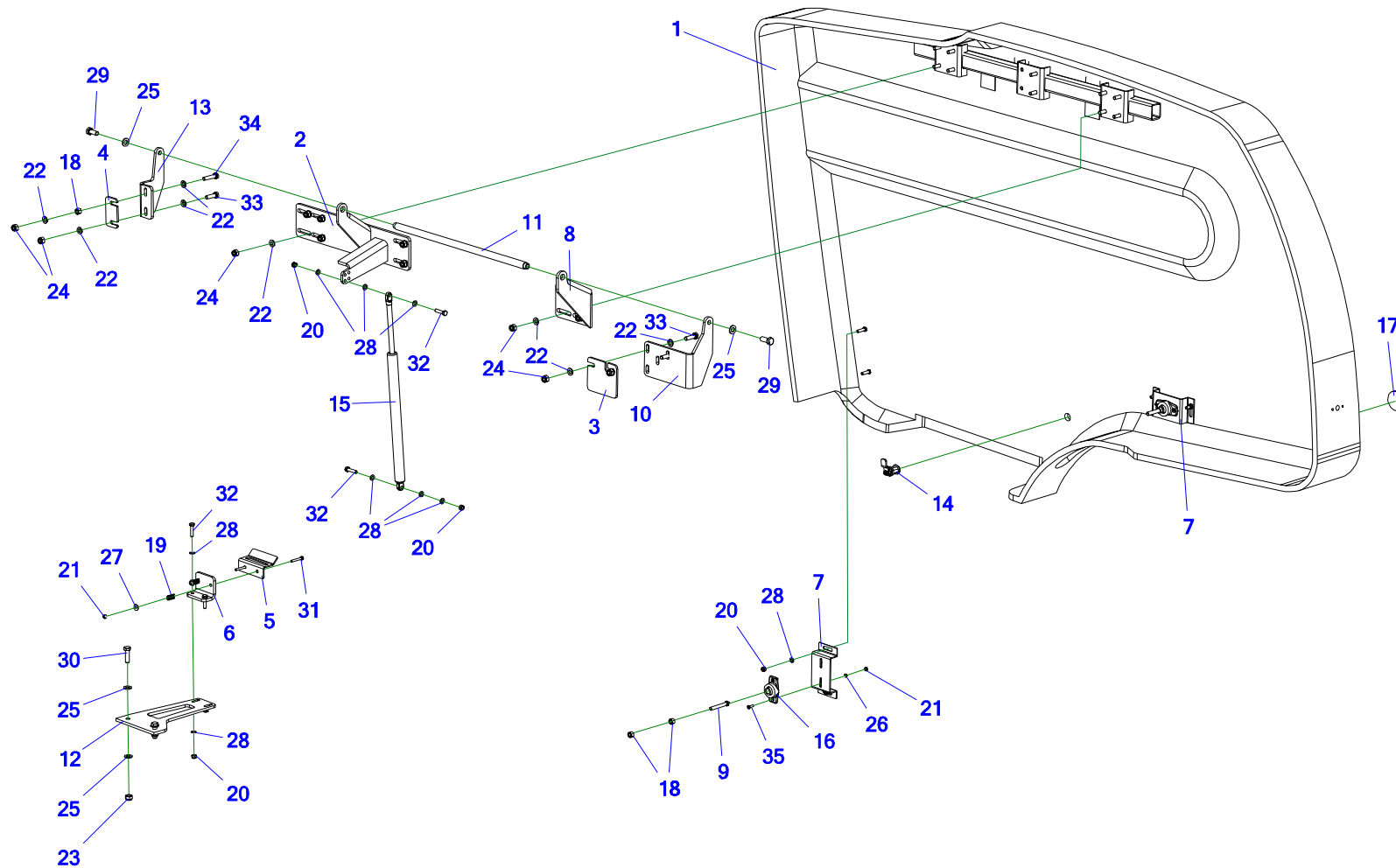


**Tabela 40. Osłona z tworzywa lewa**

Nr	Indeks	Nazwa zespołu lub części	Ilość
1	POD-TSZ-000174 L	Osłona lewa	1
2	Z587 100.280.01	Zawias I lewy	1
3	Z587 100.051.00	Podkładka II	1
4	Z587 100.050.00	Podkładka I	1
5	Z587 100.048.00	Zapadka zamka	1
6	Z587 100.047.00	Wspornik zamka	1
7	Z587 100.046.01	Wspornik ustalacza	2
8	Z587 100.044.01	Zawias II lewy	1
9	Z587 100.035.01	Wspornik II lewy	1
10	Z587 100.034.01	Wspornik I lewy	1
11	Z587 100.033.00	Pręt zawiasu	1
12	Z587 100.038.00	Sworzeń ustalający	2
13	Z587 050.027.01	Wspornik dolny	1
14	POD-OGL-000716	Ustalacz drzwi 25.37814CO i 25.37814BU	2
15	POD-OGL-000715	Zamknięcie pokryw IP65 468358 z kluczykiem 468505	1
16	POD-OGL-000719	Sprężyna gazowa 31249	1
17	POD-ELK-000339	Odblask okrągły pomarańczowy nr 844	2
18	23SS1-15-25	Sprężyna maz-1788	2
19	23N10OC	Nakrętka m10oc 82144 5 82144 5	4
20	POD-ELZ-000754	Śruba łeb stożk. 6x20 oc 8,8 82208	4

Nr	Indeks	Nazwa zespołu lub części	Ilość
21	23NS8OC	Nakrętka samokontrująca m8oc 82175 8 82175 8	8
22	23NS6OC	Nakrętka samokontrująca m6oc 82175 8 82175 8	6
23	23P10 82005	Podkładka okr.10oc 82005 82005	18
24	23NS12OC	Nakrętka samokontrująca m12oc 82175 8 82175 8	2
25	23NS10OC	Nakrętka samokontrująca m10oc 82175 8 82175 8	14
26	23P12OC	Podkładka okr.12oc 82005	6
27	23P6OOC	Podkładka okr.6oc 82005 82005	4
28	23P6OC030	Podkładka okr.6oc pow 82030	2
29	23P8OOC	Podkładka okr.8oc 82005 82005	14
30	23S10/45OC	Śruba 10x45oc 8,8 82105 82105	1
31	23S12/30OC 8,8	Śruba 12x30oc 8,8 82105 82105	2
32	POD-ELZ-000421	Śruba 12x40oc 10,9 82105	2
33	23S6/40OC.	Śruba 6x40oc 8,8 82105 82105 8,8	2
34	23S8/35OC 8,8	Śruba 8x35oc 8,8 82105 82105	4
35	23S10/35OC 8,8	Śruba 10x35oc 8,8 82105 82105	3

### 43. OSŁONA Z TWORZYWA PRAWA



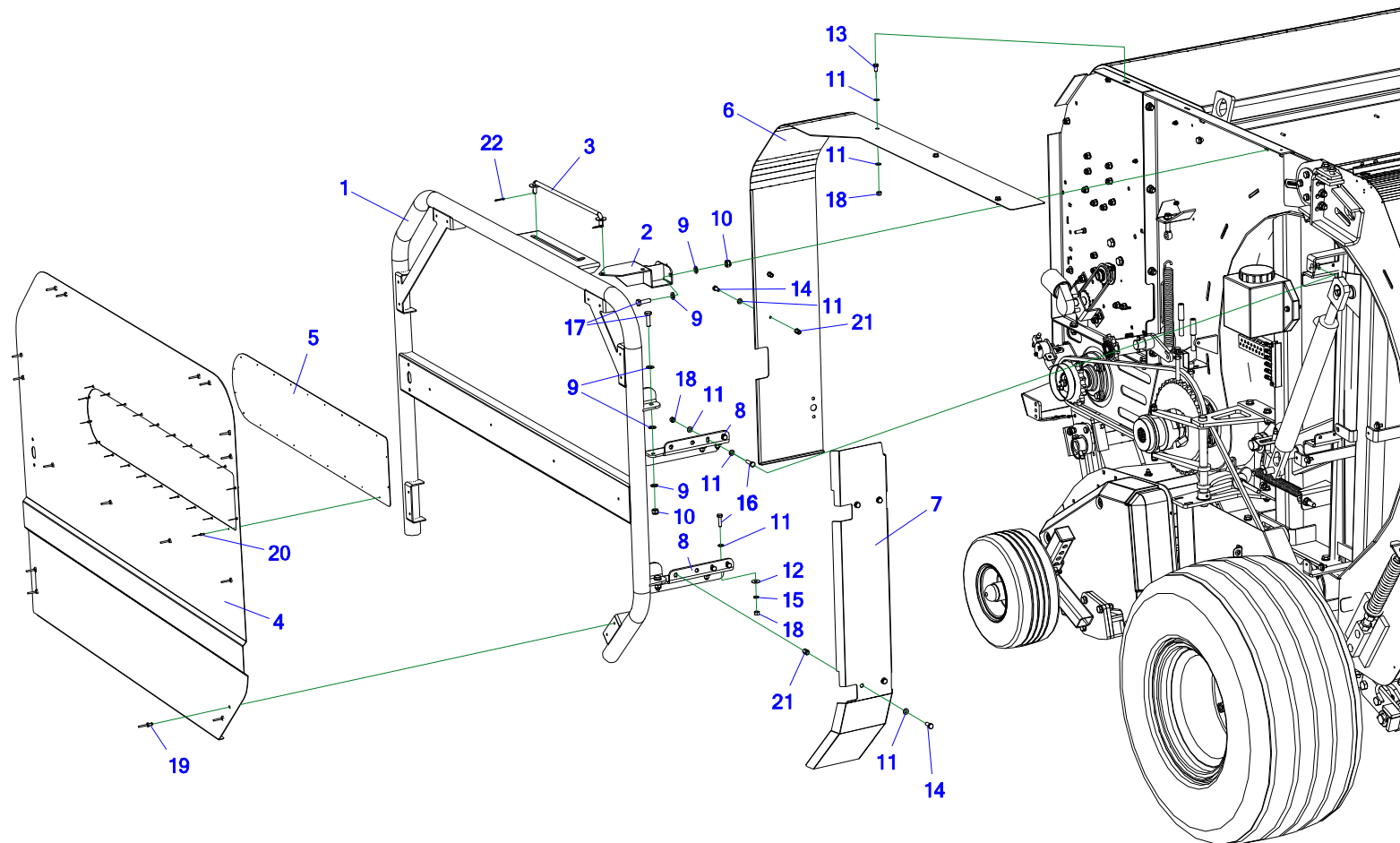


**Tabela 41. Osłona z tworzywa prawa**

Nr	Indeks	Nazwa zespołu lub części	Ilość
1	POD-TSZ-000174 P	Osłona prawa	1
2	Z587 100.290.01	Zawias I prawy	1
3	Z587 100.051.00	Podkładka II	1
4	Z587 100.050.00	Podkładka I	1
5	Z587 100.048.00	Zapadka zamka	1
6	Z587 100.047.00	Wspornik zamka	1
7	Z587 100.046.01	Wspornik ustalacza	2
8	Z587 100.045.01	Zawias II prawy	1
9	Z587 100.038.00	Sworzeń ustalający	2
10	Z587 100.037.01	Wspornik II prawy	1
11	Z587 100.033.00	Pręt zawiasu	1
12	Z587 050.040.00	Wspornik dolny	1
13	Z587 100.036.01	Wspornik I lewy	1
14	POD-OGL-000715	Zamknięcie pokryw IP65 468358 z kluczykiem 468505	1
15	POD-OGL-000719	Sprężyna gazowa 31249	1
16	POD-OGL-000716	Ustalacz drzwi 25.37814CO i 25.37814BU	2
17	POD-ELK-000339	Odblask okrągły pomarańczowy nr 844	2
18	23N10OC	Nakrętka m10oc 82144 5 82144 5	4
19	23SS1-15-25	Sprężyna maz-1788	2
20	23NS8OC	Nakrętka samokontruująca m8oc 82175 8 82175 8	8

Nr	Indeks	Nazwa zespołu lub części	Ilość
21	23NS6OC	Nakrętka samokontruująca m6oc 82175 8 82175 8	6
22	23P10 82005	Podkładka okr.10oc 82005 82005	18
23	23NS12OC	Nakrętka samokontruująca m12oc 82175 8 82175 8	2
24	23NS10OC	Nakrętka samokontruująca m10oc 82175 8 82175 8	14
25	23P12OC	Podkładka okr.12oc 82005	6
26	23P6OOC	Podkładka okr.6oc 82005 82005	4
27	23P6OC030	Podkładka okr.6oc pow 82030	2
28	23P8OOC	Podkładka okr.8oc 82005 82005	14
29	23S12/30OC 8,8	Śruba 12x30oc 8,8 82105 82105	2
30	POD-ELZ-000421	Śruba 12x40oc 10,9 82105	2
31	23S6/40OC.	Śruba 6x40oc 8,8 82105 82105 8,8	2
32	23S8/35OC 8,8	Śruba 8x35oc 8,8 82105 82105	4
33	23S10/35OC 8,8	Śruba 10x35oc 8,8 82105 82105	3
34	23S10/45OC	Śruba 10x45oc 8,8 82105 82105	1
35	POD-ELZ-000754	Śruba łeb stożk. 6x20 oc 8,8 82208	4

#### 44. OSŁONA METALOWA LEWA CZ. 1

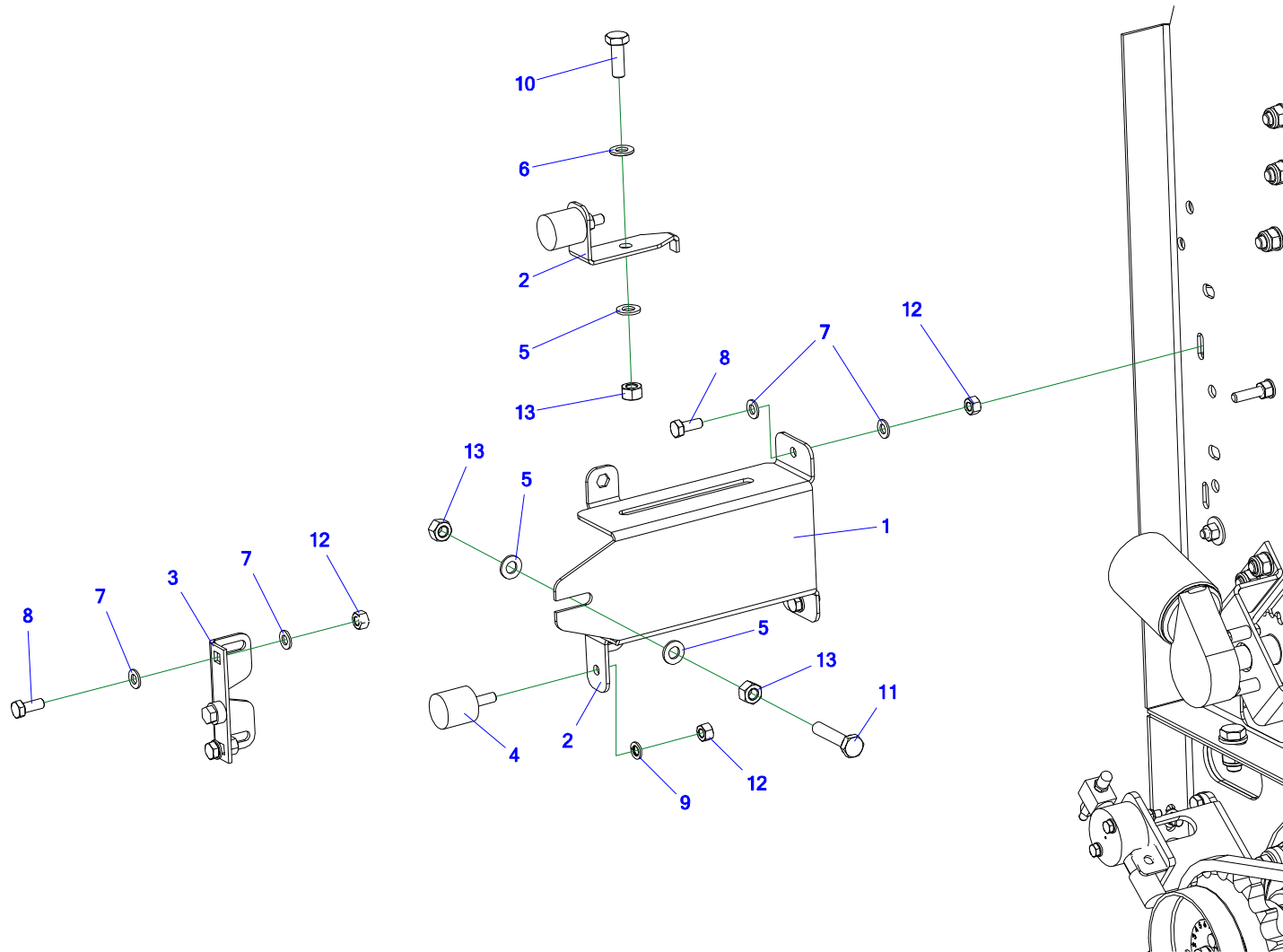


**Tabela 42. Osłona metalowa lewa cz. 1**

Nr	Indeks	Nazwa zespołu lub części	Ilość
1	Z587 100.340.00	Osłona lewa otwierana	1
2	Z587 100.310.00	Wspornik osłony górnej spaw.	1
3	Z587 100.320.00	Ogranicznik osłony	1
4	Z587 100.077.00	Blacha osłony lewa	1
5	Z587 100.082.00	Blacha osłony ozdobna	1
6	Z587 100.073.00	Blacha osłony lewa przód	1
7	Z587 100.075.00	Blacha osłony tylna lewa	1
8	Z587 100.079.00	Zawias lewy I	2
9	23P10 82005	Podkładka okr.10oc 82005 82005	10
10	23NS10OC	Nakrętka samokontruująca m10oc 82175 8 82175 8	4
11	23P8OOC	Podkładka okr.8oc 82005 82005	23
12	23P8OC 82030	Podkładka okr.8oc pow 82030	4
13	23S8/16 8,8 82105 OC	Śruba 8x16oc 8,8 82105 82105	3
14	23S8/20OC 8,8	Śruba 8x20oc 8,8 82105 82105	6
15	23P8SPOC	Podkładka spr.8.2oc 82008 82008	4
16	23S8/30OC 8,8	Śruba 8x30oc 8,8 82105 82105	8
17	23S10/35OC 8,8	Śruba 10x35oc 8,8 82105 82105	4
18	23N8OC	Nakrętka m8oc 82144 5 82144 5	11
19	POD-ELZ-000579	Nit zrywalny łeb płaski 6x10 alu-alu DIN7337A	16

<b>Nr</b>	<b>Indeks</b>	<b>Nazwa zespołu lub części</b>	<b>Ilość</b>
20	POD-ELZ-000439	Nit zrywalny alu-stal 3x8	22
21	POD-ELZ-000558	Nitonakrętka M8 stal. Sześciokątna	6
22	23Z3,2/25OC	Zawlecza 3,2x25oc	2

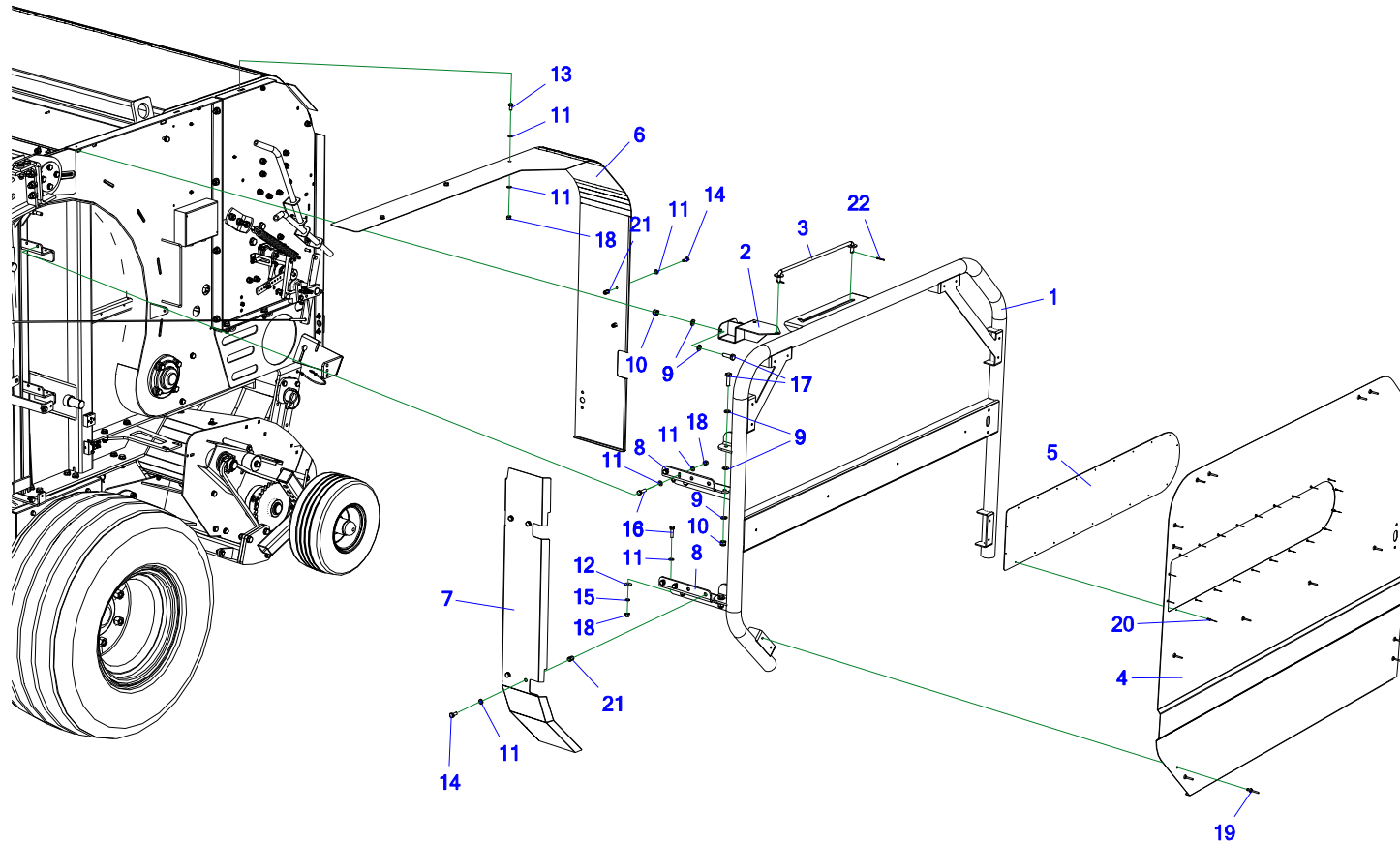
## 45. OSŁONA METALOWA LEWA CZ. 2



**Tabela 43. Osłona metalowa lewa cz. 2**

Nr	Indeks	Nazwa zespołu lub części	Ilość
1	Z587 100.071.00	Blacha zamka osłony	1
2	Z587 100.072.00	Wspornik odbojnika	2
3	POD-UGL-000323	Zamknięcie 2812L03-1AF	1
4	POD-UGL-000319	Wibroizolator walcowy W-30-D-3	2
5	23P10OOC	Podkładka okr.10cz 82005 82005	4
6	23P10 82005	Podkładka okr.10oc 82005 82005	2
7	23P8OOC	Podkładka okr.8oc 82005 82005	8
8	23S8/20OC 8,8	Śruba 8x20oc 8,8 82105 82105	4
9	23P8SPOC	Podkładka spr.8.2oc 82008 82008	2
10	23S10/30OC 8,8	Śruba 10x30oc 8,8 82105 82105	2
11	POD-ELZ-000051-1	Śruba 10x50oc 8,8 82101	1
12	23N8OC	Nakrętka m8oc 82144 5 82144 5	6
13	23N10OC	Nakrętka m10oc 82144 5 82144 5	4

## 46. OSŁONA METALOWA PRAWA CZ. 1



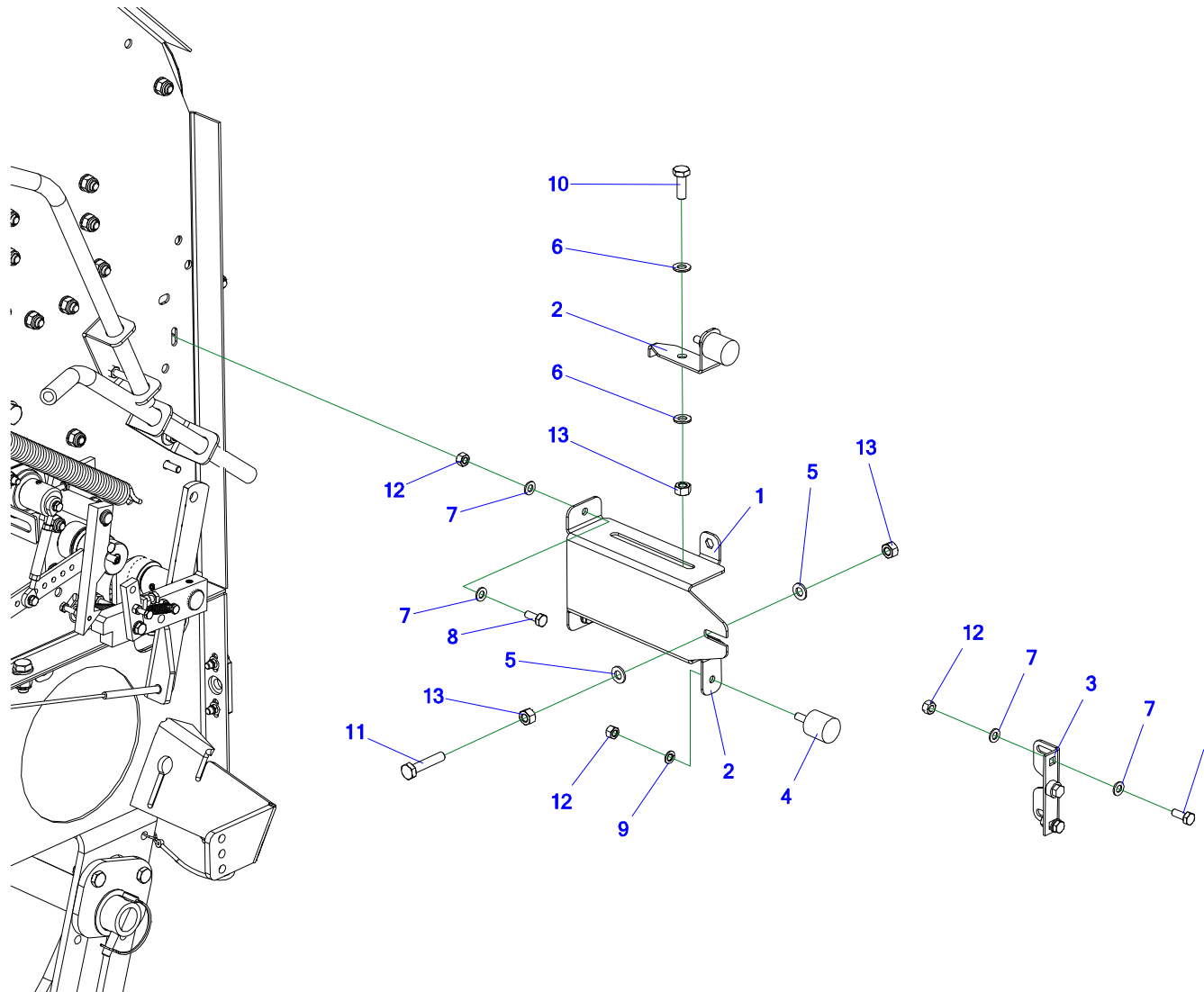


**Tabela 44. Osłona metalowa prawa cz. 1**

Nr	Indeks	Nazwa zespołu lub części	Ilość
1	Z587 100.330.00	Osłona prawa otwierana	1
2	Z587 100.310.00	Wspornik osłony górnej spaw.	1
3	Z587 100.320.00	Ogranicznik osłony	1
4	Z587 100.054.00	Blacha osłony prawa	1
5	Z587 100.082.00	Blacha osłony ozdobna	1
6	Z587 100.068.00	Blacha osłony prawa przód	1
7	Z587 100.061.00	Blacha osłony tylna prawa	1
8	Z587 100.063.00	Zawias prawy I	2
9	23P10 82005	Podkładka okr.10oc 82005 82005	10
10	23NS10OC	Nakrętka samokontrująca m10oc 82175 8 82175 8	4
11	23P8OOC	Podkładka okr.8oc 82005 82005	24
12	23P8OC 82030	Podkładka okr.8oc pow 82030	4
13	23S8/16 8,8 82105 OC	Śruba 8x16oc 8,8 82105 82105	3
14	23S8/20OC 8,8	Śruba 8x20oc 8,8 82105 82105	6
15	23P8SPOC	Podkładka spr.8.2oc 82008 82008	4
16	23S8/30OC 8,8	Śruba 8x30oc 8,8 82105 82105	8
17	23S10/35OC 8,8	Śruba 10x35oc 8,8 82105 82105	4
18	23N8OC	Nakrętka m8oc 82144 5 82144 5	11
19	POD-ELZ-000579	Nit zrywalny łeb płaski 6x10 alu-alu DIN7337A	16

<b>Nr</b>	<b>Indeks</b>	<b>Nazwa zespołu lub części</b>	<b>Ilość</b>
20	POD-ELZ-000439	Nit zrywalny alu-stal 3x8	22
21	POD-ELZ-000558	Nitonakrętka M8 stal. Sześciokątna	6
22	23Z3,2/25OC	Zawlecзка 3,2x25oc	2

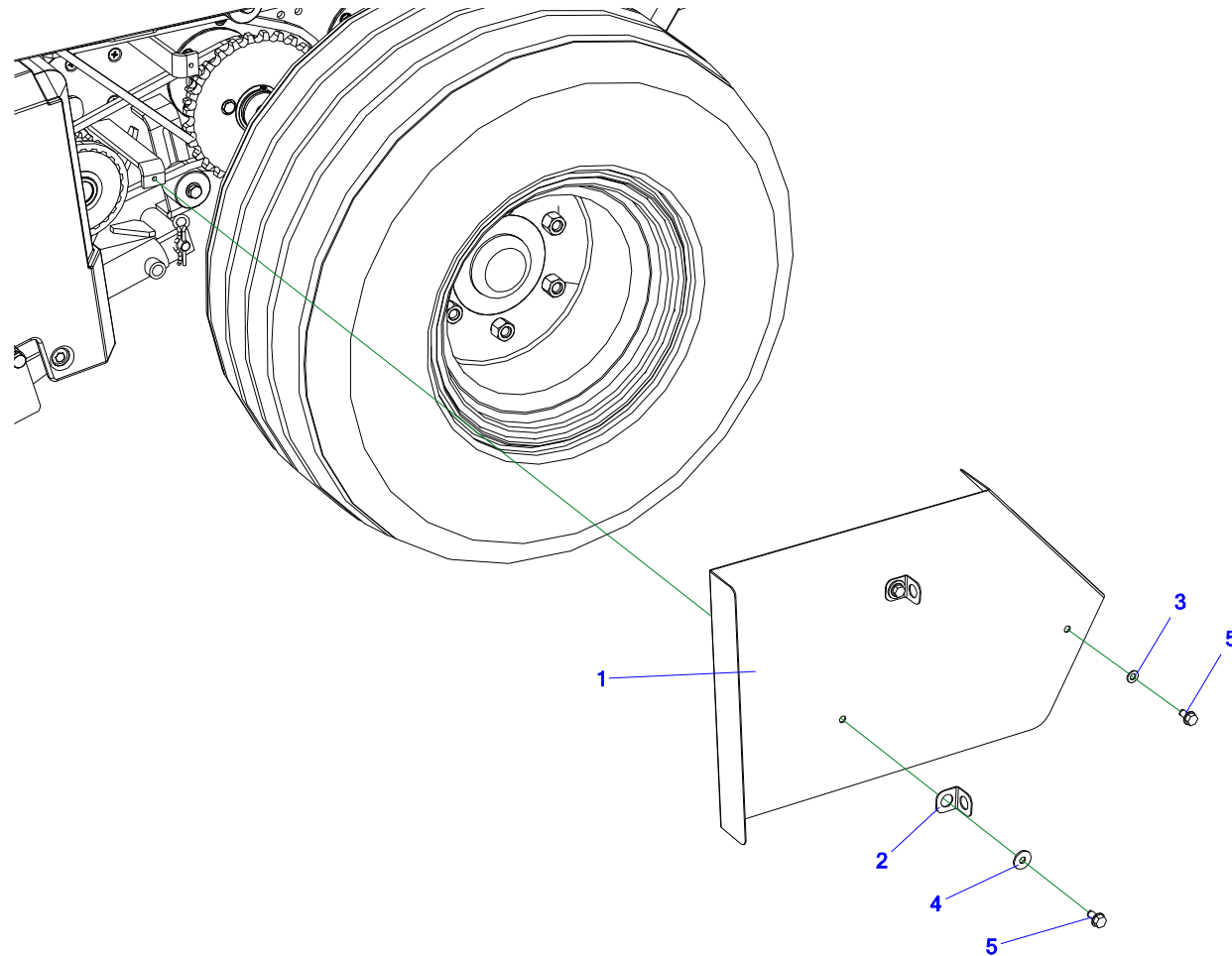
## 47. OSŁONA METALOWA PRAWA CZ. 2



**Tabela 45. Osłona metalowa prawa cz. 2**

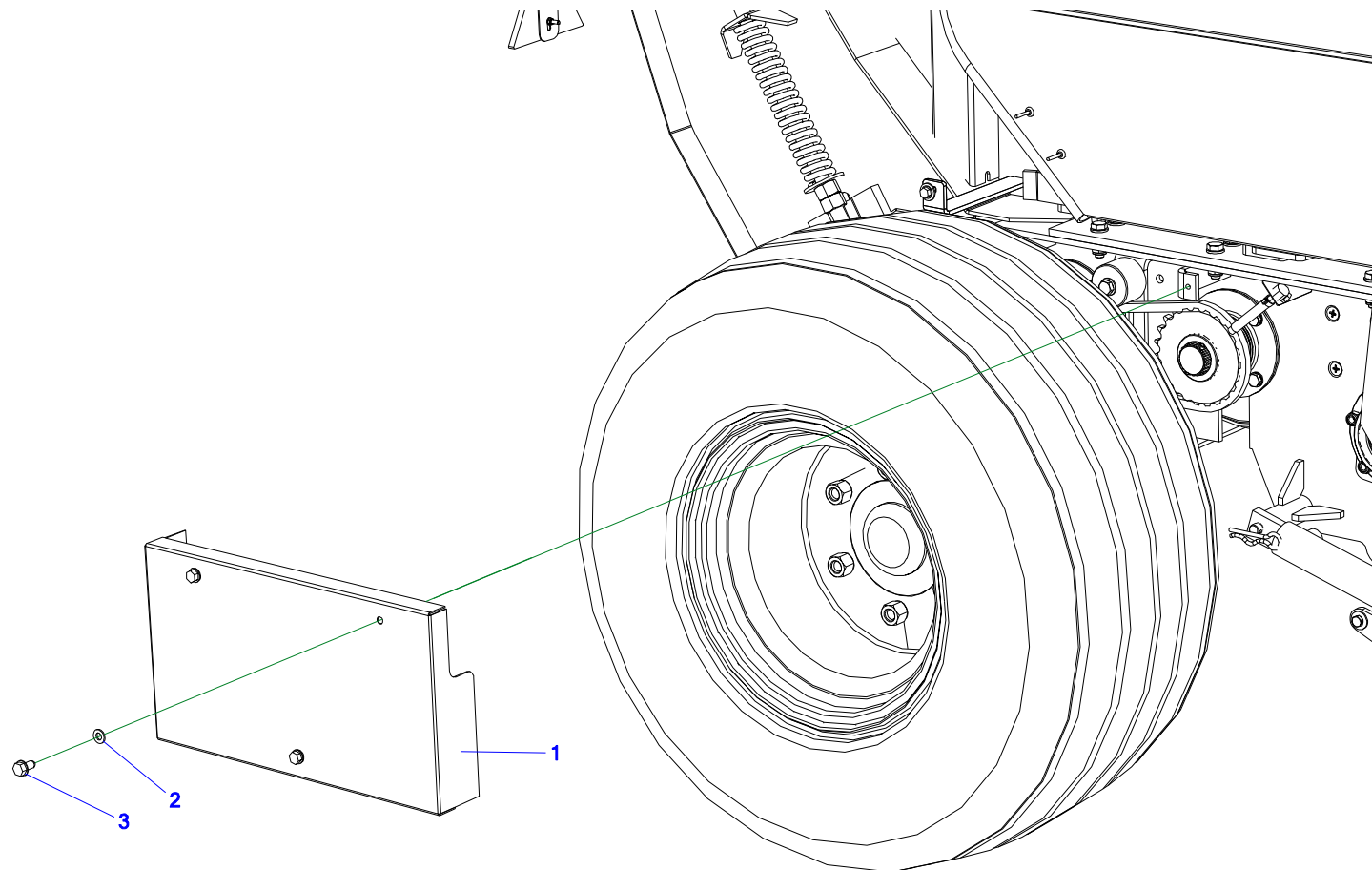
Nr	Indeks	Nazwa zespołu lub części	Ilość
1	Z587 100.071.00	Blacha zamka osłony	1
2	Z587 100.072.00	Wspornik odbojnika	2
3	POD-UGL-000323	Zamknięcie 2812L03-1AF	1
4	POD-UGL-000319	Wibroizolator walcowy W-30-D-3	2
5	23P10OOC	Podkładka okr.10cz 82005 82005	2
6	23P10 82005	Podkładka okr.10oc 82005 82005	4
7	23P8OOC	Podkładka okr.8oc 82005 82005	7
8	23S8/20OC 8,8	Śruba 8x20oc 8,8 82105 82105	4
9	23P8SPOC	Podkładka spr.8.2oc 82008 82008	2
10	23S10/30OC 8,8	Śruba 10x30oc 8,8 82105 82105	2
11	POD-ELZ-000051-1	Śruba 10x50oc 8,8 82101	1
12	23N8OC	Nakrętka m8oc 82144 5 82144 5	5
13	23N10OC	Nakrętka m10oc 82144 5 82144 5	4

## 48. OSŁONA PODRZUTNIKA LEWA



**Tabela 46. Osłona podrzutnika lewa**

<b>Nr</b>	<b>Indeks</b>	<b>Nazwa zespołu lub części</b>	<b>Ilość</b>
1	Z587 100.011.01	Osłona podrzutnika	1
2	Z587 000.018.00	Płytką pod kable	2
3	23P8OOC	Podkładka okr.8oc 82005 82005	1
4	23P8OC 82030	Podkładka okr.8oc pow 82030	2
5	POD-ELZ-000565	Wkręt samoformuj. 8x16oc DIN 7500D-sześć	3

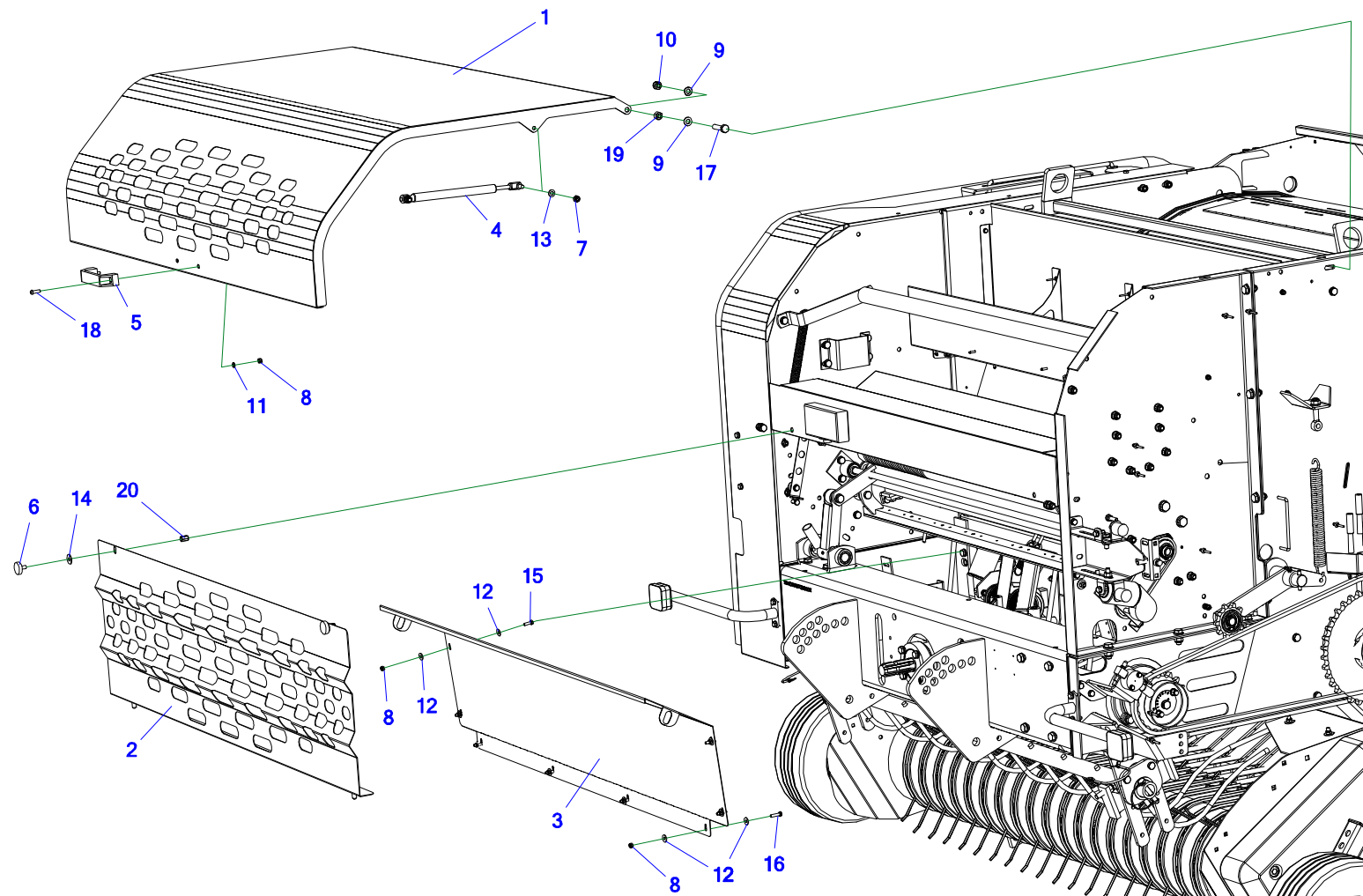
**49. OSŁONA PODRZUTNIKA PRAWA**

**Tabela 47. Osłona podrzutnika prawa**

<b>Nr</b>	<b>Indeks</b>	<b>Nazwa zespołu lub części</b>	<b>Ilość</b>
1	Z587 100.010.01	Osłona napędów II	1
2	23P8OOC	Podkładka okr.8oc 82005 82005	3
3	POD-ELZ-000565	Wkręt samoformuj. 8x16oc DIN 7500D-sześć	3



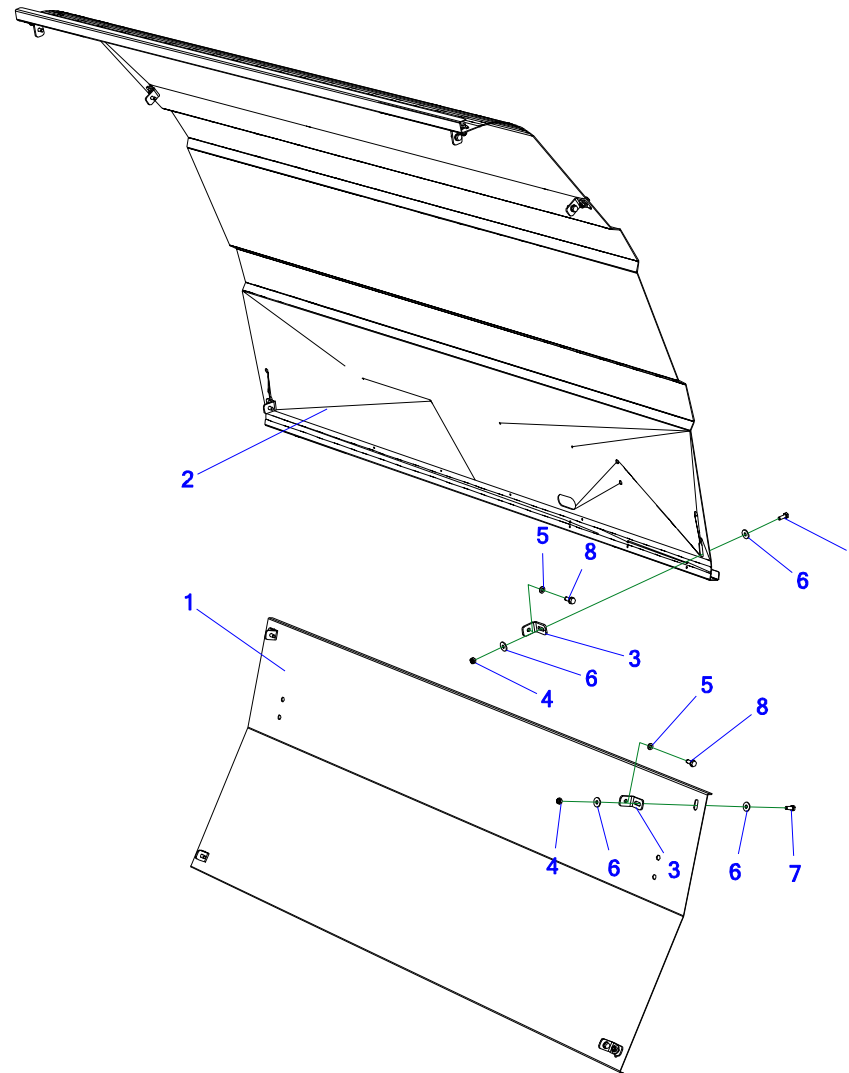
## 50. OSŁONY PRZEDNIE



**Tabela 48. Osłony przednie**

Nr	Indeks	Nazwa zespołu lub części	Ilość
1	Z587 100.350.00	Osłona przód górna spaw.	1
2	Z587 100.360.00	Osłona przednia dolna spaw.	1
3	Z587 020.030.01	Osłona	1
4	POD-OGL-000721	Sprężyna gazowa 21986	2
5	POD-OGL-000379	Uchwyt N272 M.443-140-6-N-CH	1
6	POD-ELZ-000552	Pokrętło radełkowe M8x15 fi26	2
7	23NS8OC	Nakrętka samokontruująca m8oc 82175 8 82175 8	4
8	23NS6OC	Nakrętka samokontruująca m6oc 82175 8 82175 8	10
9	23P10 82005	Podkładka okr.10oc 82005 82005	4
10	23NS10OC	Nakrętka samokontruująca m10oc 82175 8 82175 8	2
11	23P6OOC	Podkładka okr.6oc 82005 82005	2
12	23P6OC030	Podkładka okr.6oc pow 82030	14
13	23P8OOC	Podkładka okr.8oc 82005 82005	4
14	23P8OC 82030	Podkładka okr.8oc pow 82030	2
15	23S6/20	Śruba 6x20oc 8,8 82105 82105 8,8	4
16	23S6/25OC 105	Śruba 6x25oc 8,8 82105	4
17	23S10/45OC	Śruba 10x45oc 8,8 82105 82105	2
18	POD-ELZ-000572	Śruba grzyb. Imbus 6x20 ISO 7380 oc 8.8	2
19	23N10OC	Nakrętka m10oc 82144 5 82144 5	2
20	POD-ELZ-000558	Nitonakrętka M8 stal. Sześciokątna	2

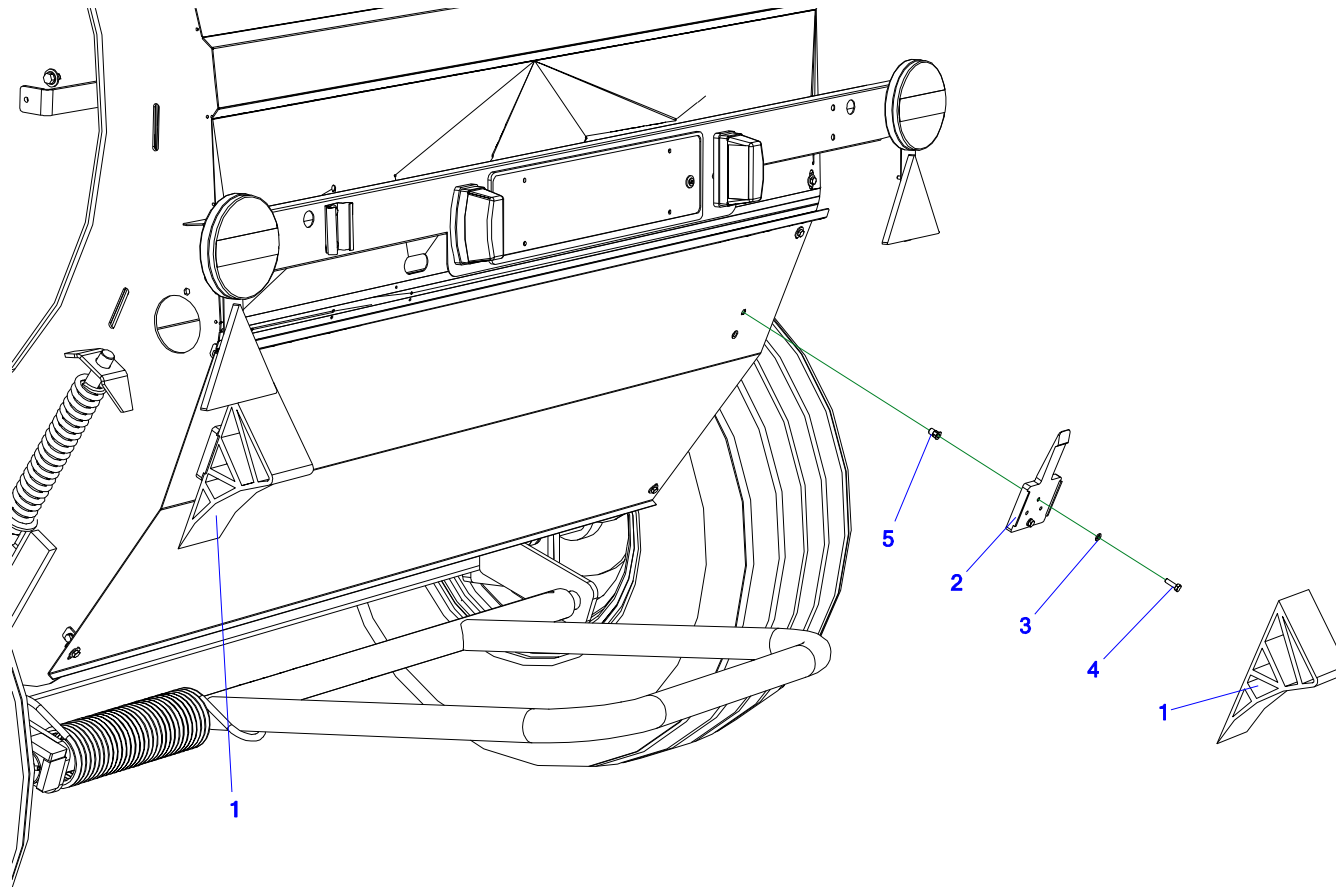
## 51. OSŁONY TYLNE



**Tabela 49. Osłony tylne**

<b>Nr</b>	<b>Indeks</b>	<b>Nazwa zespołu lub części</b>	<b>Ilość</b>
1	Z587 100.007.00	Oslona tylna 2	1
2	Z587 100.008.03	Oslona tylna 1	1
3	Z587 000.002.01	Wspornik tylnej osłony	10
4	23NS6OC	Nakrętka samokontruująca m6oc 82175 8 82175 8	10
5	23P6OOC	Podkładka okr.6oc 82005 82005	10
6	23P6OC030	Podkładka okr.6oc pow 82030	20
7	23S6/16 8,8OC	Śruba 6x16oc 8,8 82105 82105 8,8	10
8	POD-ELZ-000513	Wkręt samoformuj. 6x16oc DIN 7500D-sześć	10

**52. KLINY POD KOŁA**



**Tabela 50. Kliny pod koła**

<b>Nr</b>	<b>Indeks</b>	<b>Nazwa zespołu lub części</b>	<b>Ilość</b>
1	POD-OGL-000416	Klin pod koło UK-10 B07V00070R	2
2	POD-OGL-000417	Uchwyt klina UK-10	2
3	23P6OOC	Podkładka okr.6oc 82005 82005	4
4	23S6/20	Śruba 6x20oc 8,8 82105 82105 8,8	4
5	POD-ELZ-000814	Nitonakrętka M6 sześciokątna z łbem stożkowym	4

## NOTATKI

A series of horizontal dotted lines for taking notes, consisting of 20 lines.









Metal-Fach Sp. z o.o. stale doskonali swoje wyroby i dostosowuje ofertę do potrzeb klientów, w związku z tym zastrzega sobie prawo do wprowadzania zmian w wyrobach bez powiadamiania. Prosimy więc przed podjęciem decyzji o zakupie, o kontakt z autoryzowanym dealerm lub handlowcami Metal-Fach Sp. z o.o. Metal-Fach Sp. z o.o. wyklucza roszczenia związane z danymi i zdjęciami zawartymi w tym katalogu, przedstawiona oferta nie stanowi oferty w myśl przepisów Kodeksu Cywilnego.

Zdjęcia nie zawsze przedstawiają wyposażenie standardowe.

Oryginalne części zamienne są dostępne u autoryzowanych dealerów na terenie kraju i zagranicy oraz w sklepie firmowym Metal-Fach.

#### SERWIS

16-100 Sokółka, ul. Kresowa 62  
tel.: +48 85 711 07 80; fax: +48 85 711 07 93  
serwis@metalfach.com.pl

#### SPRZEDAŻ

16-100 Sokółka, ul. Kresowa 62  
tel.: +48 85 711 07 78; fax: +48 85 711 07 89  
handel@metalfach.com.pl

#### HURTOWNIA CZĘŚCI ZAMIENNYCH

16-100 Sokółka, ul. Kresowa 62

#### Sprzedaż Hurtowa:

tel.: +48 85 711 07 80; fax: +48 85 711 07 93  
serwis@metalfach.com.p

#### Sprzedaż Indywidualna:

tel.: +48 85 711 07 80; fax: +48 85 711 07 93  
serwis@metalfach.com.p