



METAL-FACH

w, w związku z tym
c przed podjęciem

tym katalogu,

cy



ROZRZUTNIK OBORNIKA „FALCON I FALCON 2.0”

N276/1, N276, N276/3, N276/4, N276/5

KATALOG CZĘŚCI

WYDANIE I

Maj 2022



Informacje zawarte w katalogu części są aktualne na dzień opracowania. Producent zastrzega sobie prawo wprowadzania w maszynach zmian konstrukcyjnych, w związku z czym niektóre wielkości lub ilustracje mogą nie odpowiadać stanowi faktycznemu maszyny dostarczonej użytkownikowi. Producent zastrzega sobie prawo dokonywania zmian konstrukcyjnych, nie dokonując zmian w niniejszym katalogu części.

Spis treści

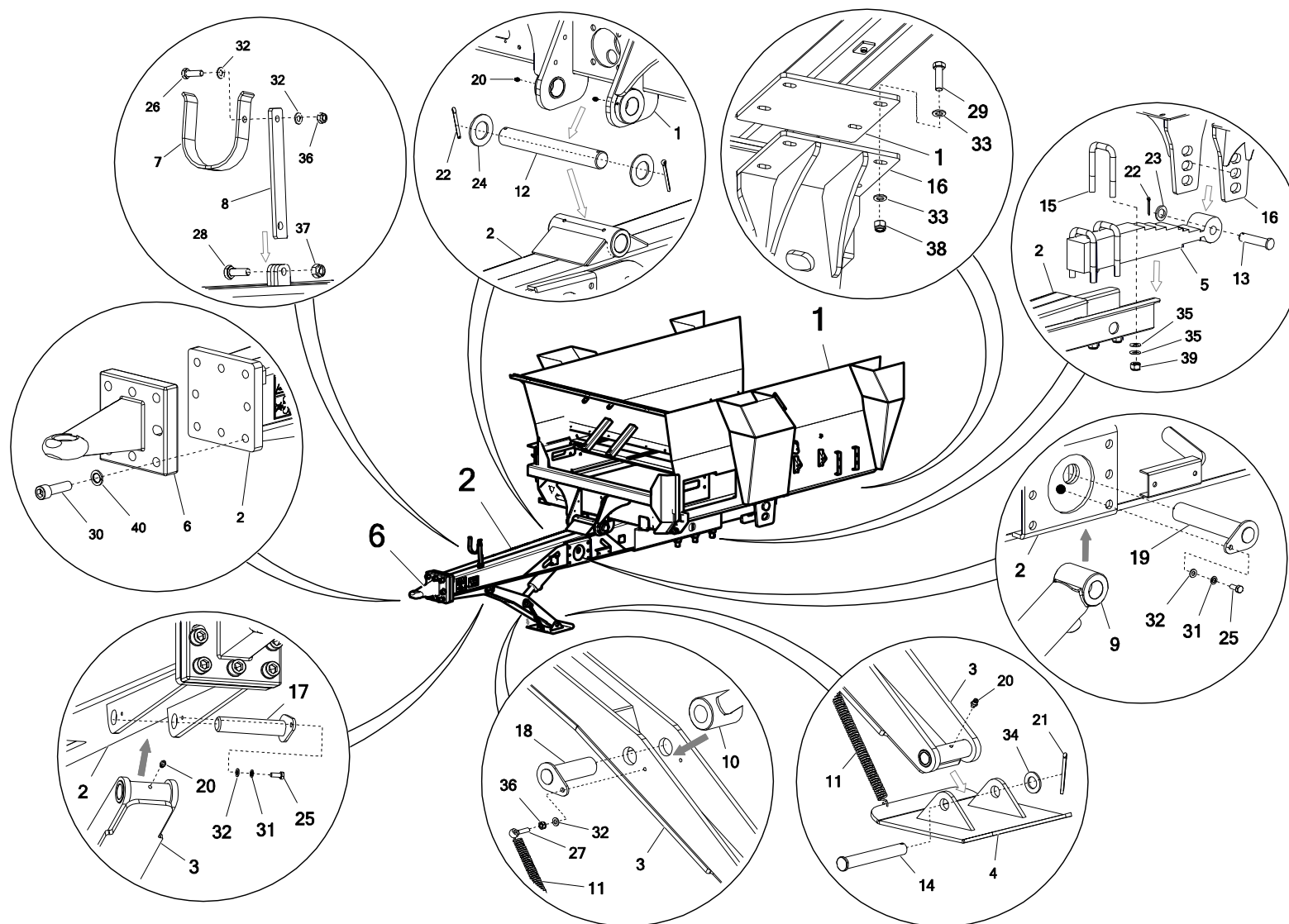
1. ZACZEP I STOPKA PODPOROWA	7
2. DRABINKA	15
3. DRABINKA N276/5.....	21
4. OSŁONA PRZEDNIA	27
5. PAS GUMOWY – PRZÓD	31
6. BŁOTNIKI I KLINY POD KOŁA.....	33
7. NADSTAWKI BOCZNE Z SIATKI	37
8. OKNO IMSPEKCYJNE.....	47
9. WSKAŹNIK ZASUWY.....	49
10. ZASUWA TYLNA.....	53
11. ŚWIDER PRAWY ADAPTERA PIONOWEGO 2-WIRNIKOWEGO – N274 10.00.00B (do końca 2021r.).....	57
12. ADAPTER PIONOWY 2-WIRNIKOWY (N274 10.00.00B)	59
13. ŚWIDER LEWY ADAPTERA PIONOWEGO 2-WIRNIKOWEGO – N274 10.00.00.1B (od początku 2022r.).....	65
14. ADAPTER PIONOWY 2-WIRNIKOWY (N274 10.00.00.1B)	67
15. ŚWIDER ŁAMANY LEWY ADAPTERA PIONOWEGO 2-WIRNIKOWEGO N276 10.00.00	73
16. ADAPTER PIONOWY 2-WIRNIKOWY (N276 10.00.00).....	75
17. ŚWIDER LEWY ADAPTERA PIONOWY 2- WIRNIKOWY – N276-2 10.00.00B (do końca 2021r.)	81

18. ADAPTER PIONOWY 2-WIRNIKOWY N276-2 10.00.00B	83
19. ŚWIDER ADAPTERA PIONOWEGO 2- WIRNIKOWEGO N276-2 10.00.00.1B (od początku 2022r.)	89
20. ADAPTER PIONOWY 2-WIRNIKOWY N276-2 10.00.00.1B	91
21. ŚWIDER ADAPTERA TARCZOWO-POZIOMEGO N276 12.00.00.1	97
22. ADAPTER TARCZOWO-POZIOMY N276 12.00.00.1	99
23. BELKA ŚWIATEŁ (wersja FALCON 2.0)	131
24. WIESZAK LAMP TYLNYCH (przy adapterze 1,5 m).....	137
25. BELKA PRZECIW-NAJAZDOWA KPL. (OPCJA)	141
26. SIATKA TYLNA	145
27. KLAPA TYLNA – DEFLEKTORY HYDRAULICZNE	149
28. KLAPA TYLNA – DEFLEKTORY HYDRAULICZNE	151
29. WAŁEK SYNCHRONIZATORA KPL.....	155
30. UKŁAD NAPĘDOWY ADAPTERA 2-WIRNIKOWEGO PIONOWEGO I TARCZOWO-POZIOMEGO	157
31. UKŁAD NAPĘDOWY PRZENOŚNIKA PODŁOGOWEGO PRZY ADAPTERZE 1,5 m	165
32. UKŁAD NAPĘDOWY PRZENOŚNIKA PODŁOGOWEGO PRZY ADAPTERZE 2 m	169
33. PRZENOŚNIK PODŁOGOWY.....	173
34. NAPINACZ	175
35. ZAWIESZENIE	179
36. HAMULEC RĘCZNY KPL.....	183

37. OSŁONA LAMP TYLNYCH (PRZY ADAPTERZE 1,5 m).....	185
38. OŚWIETLENIE ROBOCZE (występuje jedynie 10t, 12t, 14t).....	191
39. WAŁEK TYLNY KPL. + OSŁONA WAŁKA.....	193
40. OSŁONA DOLNA ADAPTERA	195
41. INSTALACJA ELEKTRYCZNA.....	197
42. INSTALACJA ELEKTRYCZNA – OŚWIETLENIE ROBOCZE.....	201
43. UKŁAD HAMULCOWY PNEUMATYCZNY	203
44. UKŁAD HAMULCOWY HYDRAULICZNY.....	211
45. UKŁAD HAMULCOWY HYDRAULICZNO-PNEUMATYCZNY.....	217
46. ZAWÓR HAMULCOWY KPL. – KNORR	229
47. ZAWÓR HAMULCOWY KPL. – HALDEX.....	231
48. UKŁAD HYDRAULIKI CZTEROSEKCYJNEJ	235
49. UKŁAD HYDRAULIKI CZTEROSEKCYJNEJ –sekcja zasuw.....	237
50. UKŁAD HYDRAULIKI CZTEROSEKCYJNEJ –sekcja przenośnika podłogowego.....	245
51. UKŁAD HYDRAULIKI CZTEROSEKCYJNEJ –sekcja osłony hydraulicznej.....	257
52. UKŁAD HYDRAULIKI CZTEROSEKCYJNEJ – sekcja stopki hydraulicznej nożycowej	271
53. UKŁAD HYDRAULIKI CZTEROSEKCYJNEJ Z ROZDZIELACZEM	275
54. UKŁAD HYDRAULIKI CZTEROSEKCYJNEJ Z ROZDZIELACZEM – sekcja zasuw.....	277
55. UKŁAD HYDRAULIKI CZTEROSEKCYJNEJ Z ROZDZIELACZEM – sekcja przenośnika podłogowego	285

56. UKŁAD HYDRAULIKI CZTEROSEKCYJNEJ Z ROZDZIELACZEM – sekcja osłony hydraulicznej.....	295
57. UKŁAD HYDRAULIKI CZTEROSEKCYJNEJ Z ROZDZIELACZEM – sekcja stopki hydraulicznej nożycowej	309
58. UKŁAD HYDRAULIKI CZTEROSEKCYJNEJ Z ROZDZIELACZEM – sekcja sterowania	311
59. UKŁAD HYDRAULIKI CZTEROSEKCYJNEJ Z ROZDZIELACZEM – sekcja rozdzielacza.....	317

1. ZACZEP I STOPKA PODPOROWA



Nr	Nazwa zespołu lub części	Nr rys. lub indeks									
		N276/1 (6t)	Szt	N276 (8t)	Szt	N276/3 (10t)	Szt	N276/4 (12t)	Szt	N276/5 (14t)	Szt
1	Skorupa FALCON	N276-1 01.01.00	1	N276 01.01.00	1	N276-3 01.01.00	1	N276-4 01.01.00	1	N276-5 01.01.00	1
	Skorupa FALCON 2.0	N276-1 01.02.00	1	N276 01.02.00	1	N276-3 01.02.00	1	N276-4 01.02.00	1	N276-5 01.02.00	1
2	Zaczep resorowany FALCON	N276 15.01.00	1	N276 15.01.00	1	N276 15.01.00	1	N276 15.01.00	1	N276 15.01.00	1
3	Ramię stopki nożycowej	N276 15.04.00	1	N276 15.04.00	1	N276 15.04.00	1	N276 15.04.00	1	N276 15.04.00	1
4	Płetwa	N276 15.07.00	1	N276 15.07.00	1	N276 15.07.00	1	N276 15.07.00	1	N276 15.07.00	1
5	Resor dyszla tridem	POD-KOS-000129	1	POD-KOS-000129	1	POD-KOS-000129	1	POD-KOS-000129	1	POD-KOS-000129	1
6*	Zaczep 00.654.41.0	POD-ODL-000049	1	POD-ODL-000049	1	POD-ODL-000049	1	POD-ODL-000049	1	POD-ODL-000049	1
7	Ucho podpory	N267 02.03.302	1	N267 02.03.302	1	N267 02.03.302	1	N267 02.03.302	1	N267 02.03.302	1
8	Ramię podpory wału	N267 02.03.405	1	N267 02.03.405	1	N267 02.03.405	1	N267 02.03.405	1	N267 02.03.405	1

Legenda:

6* - Występuje również jako OPCJA:

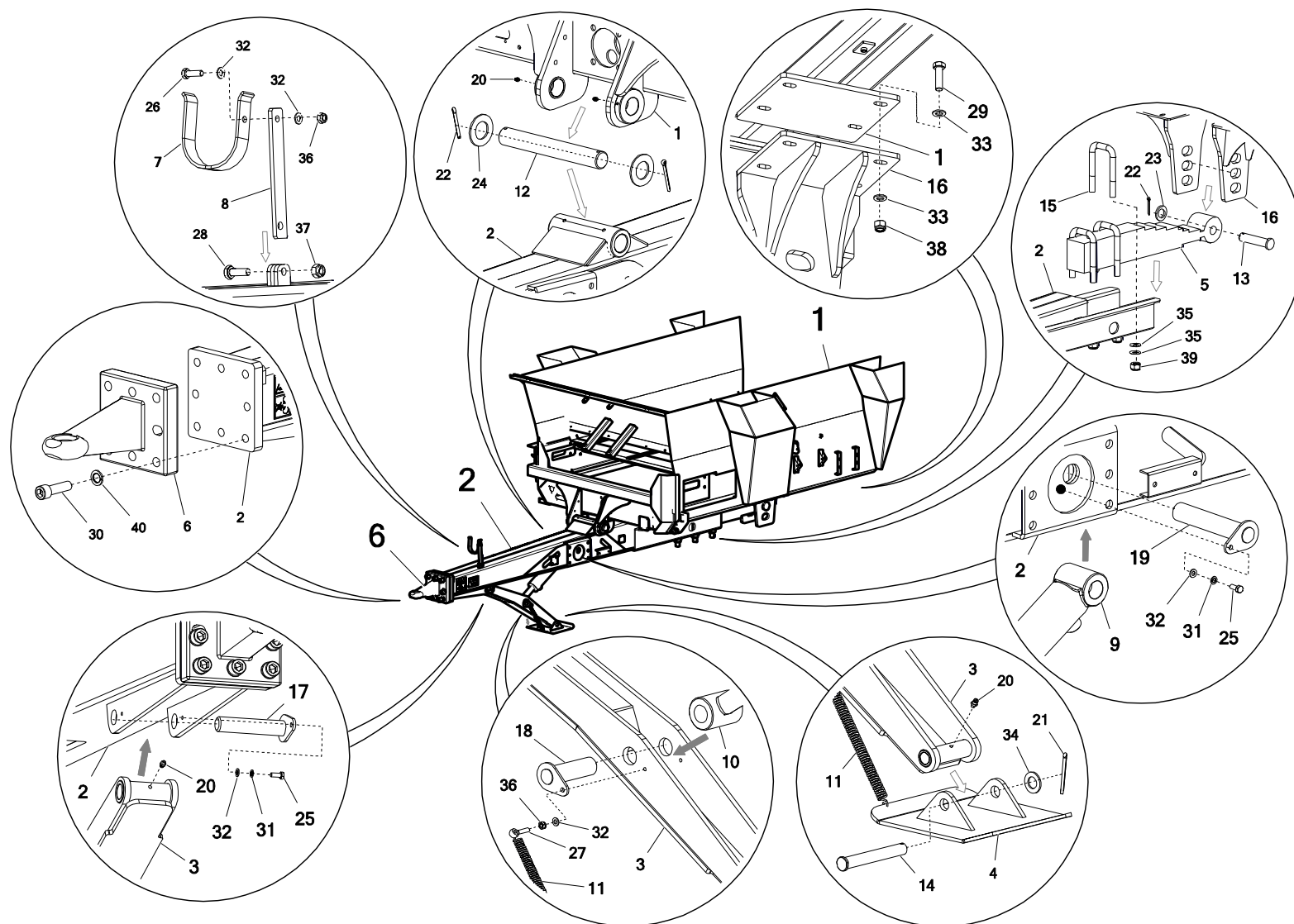
POD-ODL-000049 - **Zaczep 00.654.41.0** (oko dyszla stałe fi50)

POD-ODL-000058 - **Zaczep 00.654.43.0** (oko dyszla obrotowe fi50)

POD-ODL-000066 - **Zaczep kulowy K80 00.650.90-1 145x145 8 otw** (oko dyszla kulowe K80)

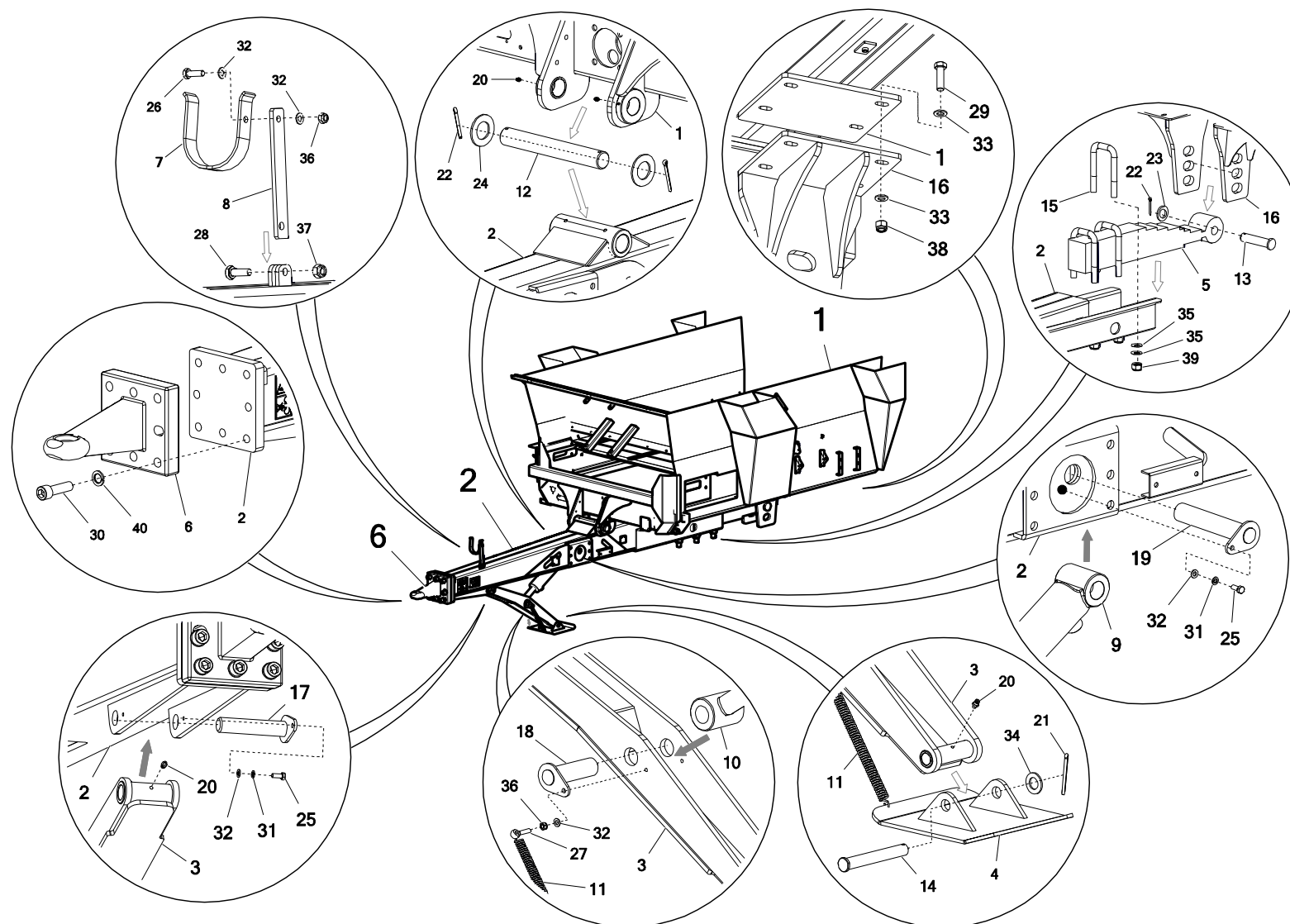
POD-ODL-000039 - **Zaczep 00.654.22.1** (oko dyszla stałe fi40)

1. ZACZEP I STOPKA PODPOROWA



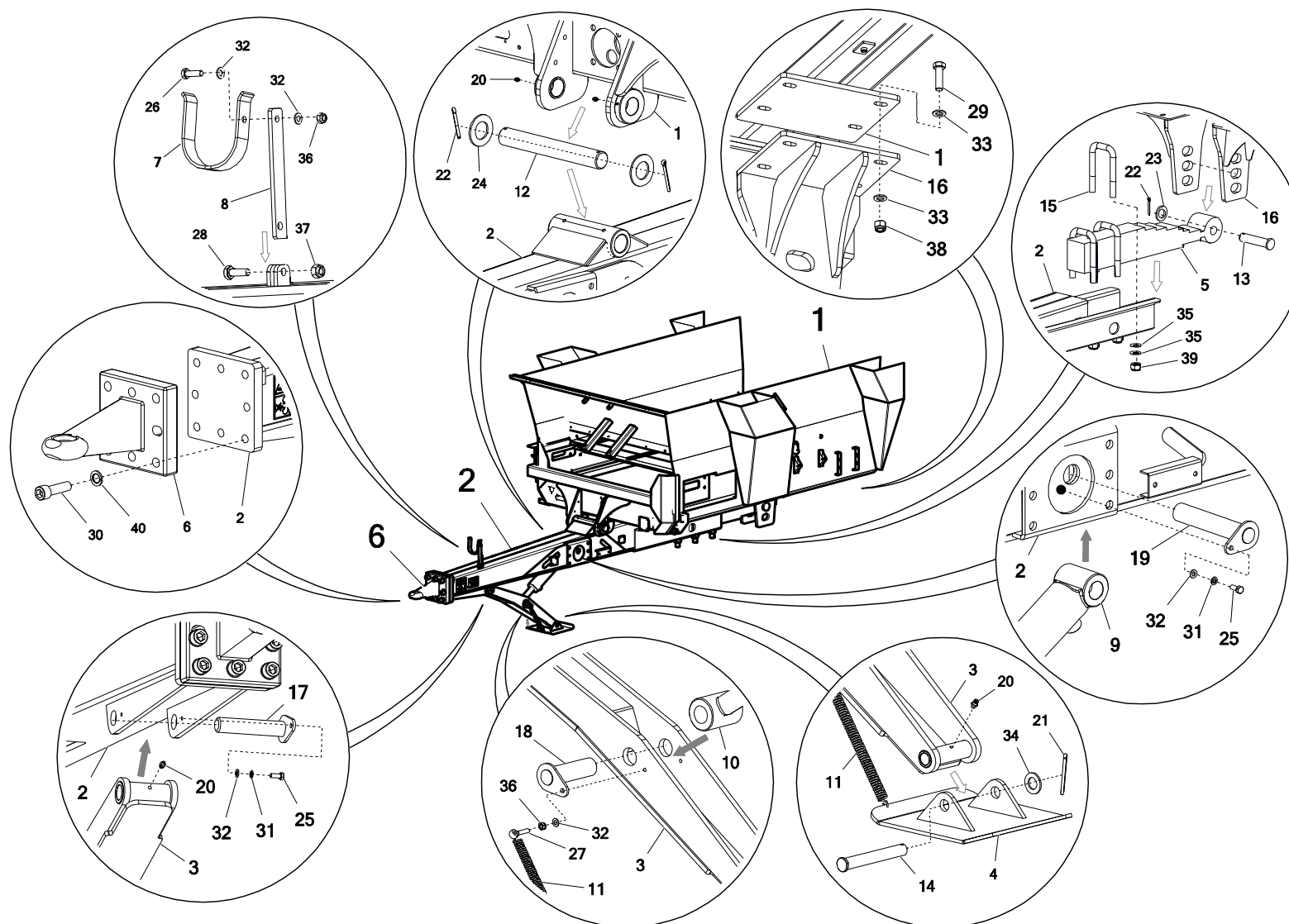
Nr	Nazwa zespołu lub części	Nr rys. lub indeks									
		N276/1 (6t)	Szt	N276 (8t)	Szt	N276/3 (10t)	Szt	N276/4 (12t)	Szt	N276/5 (14t)	Szt
9	Siłownik hydrauliczny tłokowy UCJ121-70/40/285	POD-HSL-000175	1	POD-HSL-000175	1	POD-HSL-000175	1	POD-HSL-000175	1	POD-HSL-000175	1
10											
11	Sprężyna naciągowa 3/25/150/36,5 oc (maz-1771) (KIG)	23SPN3/25/150	1	23SPN3/25/150	1	23SPN3/25/150	1	23SPN3/25/150	1	23SPN3/25/150	1
12	Zawias dyszla	N276 15.00.03	1	N276 15.00.03	1	N276 15.00.03	1	N276 15.00.03	1	N276 15.00.03	1
13	Sworzeń resoru	N276 15.00.05	1	N276 15.00.05	1	N276 15.00.05	1	N276 15.00.05	1	N276 15.00.05	1
14	Sworzeń płetwy	N276 15.00.02	1	N276 15.00.02	1	N276 15.00.02	1	N276 15.00.02	1	N276 15.00.02	1
15	Cybant	POD-KOS-000129	3	POD-KOS-000129	3	POD-KOS-000129	3	POD-KOS-000129	3	POD-KOS-000129	3
16	Mocowanie resoru	N276 01.08.00	2	N276 01.08.00	2	N276 01.08.00	2	N276 01.08.00	2	N276 01.08.00	2
17	Sworzeń stopki	N276 15.08.00	1	N276 15.08.00	1	N276 15.08.00	1	N276 15.08.00	1	N276 15.08.00	1
18	Sworzeń stopki II	N276 15.06.00	1	N276 15.06.00	1	N276 15.06.00	1	N276 15.06.00	1	N276 15.06.00	1
19	Sworzeń stopki I kpl.	N276 15.03.00	1	N276 15.03.00	1	N276 15.03.00	1	N276 15.03.00	1	N276 15.03.00	1
20	smarowniczka M6x1,0 prosta	23SM	4	23SM	4	23SM	4	23SM	4	23SM	4
21	Zawlecza 5x40oc	POD-ELZ-000994	1	POD-ELZ-000994	1	POD-ELZ-000994	1	POD-ELZ-000994	1	POD-ELZ-000994	1

1. ZACZEP I STOPKA PODPOROWA



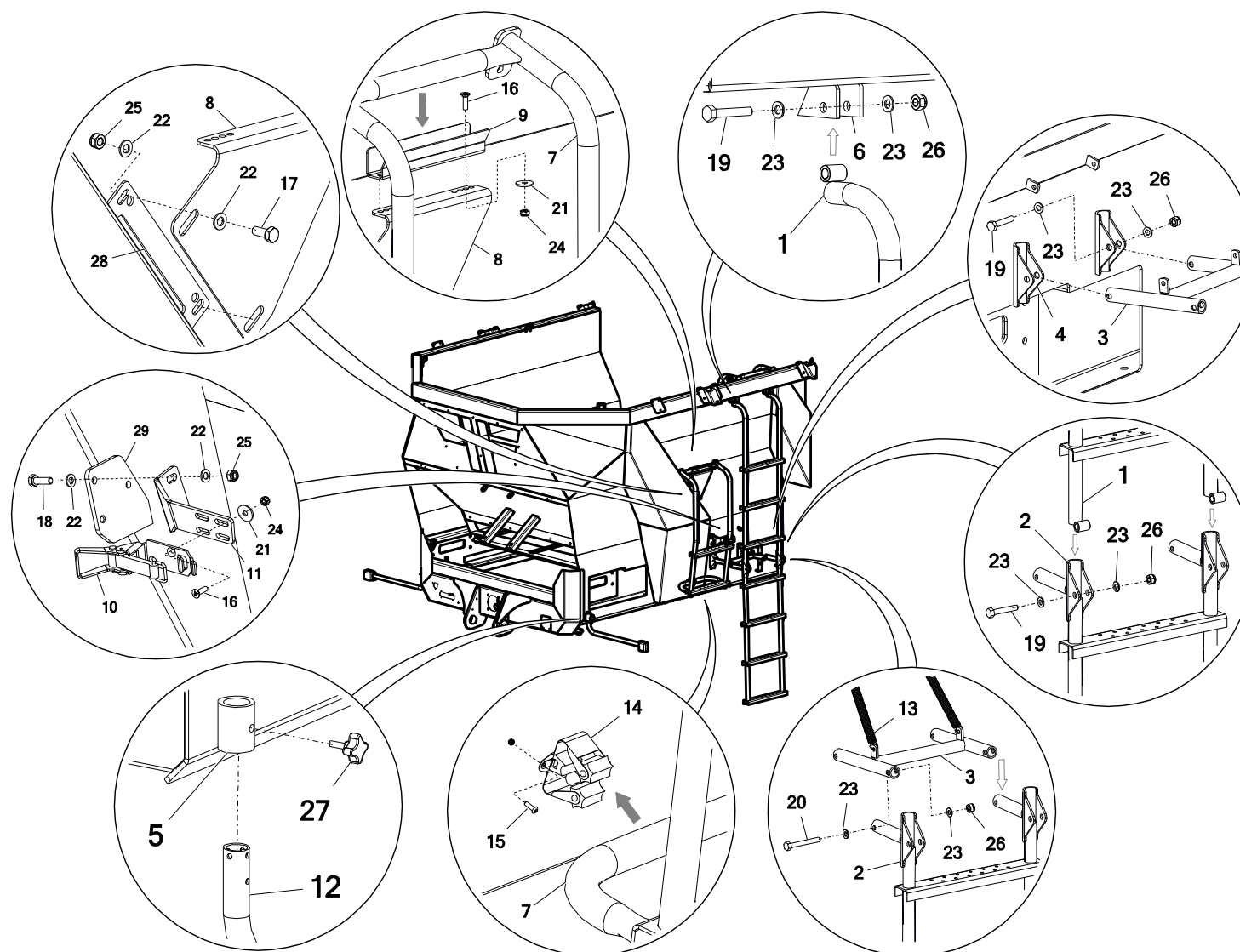
Nr	Nazwa zespołu lub części	Nr rys. lub indeks									
		N276/1 (6t)	Szt	N276 (8t)	Szt	N276/3 (10t)	Szt	N276/4 (12t)	Szt	N276/5 (14t)	Szt
22	Zawlecзка 8x80oc	POD-ELZ-000844	3	POD-ELZ-000844	3	POD-ELZ-000844	3	POD-ELZ-000844	3	POD-ELZ-000844	3
23	Podkładka sworznia resoru	N276 15.00.06	1	N276 15.00.06	1	N276 15.00.06	1	N276 15.00.06	1	N276 15.00.06	1
24	Podkładka sworznia dyszla	N276 15.00.07	2	N276 15.00.07	2	N276 15.00.07	2	N276 15.00.07	2	N276 15.00.07	2
25	Śruba 8x20oc 8,8 82105 82105	23S8/20OC 8,8	1	23S8/20OC 8,8	1	23S8/20OC 8,8	1	23S8/20OC 8,8	1	23S8/20OC 8,8	1
26	Śruba 8x25oc 8,8 82105 82105	23S8/25OC8.8	1	23S8/25OC8.8	1	23S8/25OC8.8	1	23S8/25OC8.8	1	23S8/25OC8.8	1
27	Śruba oczkowa M8x50 DIN444 LB oc.	POD-ELZ-001089	1	POD-ELZ-001089	1	POD-ELZ-001089	1	POD-ELZ-001089	1	POD-ELZ-001089	1
28	Śruba 10x30oc 8,8 82105 82105	23S10/30OC 8,8	1	23S10/30OC 8,8	1	23S10/30OC 8,8	1	23S10/30OC 8,8	1	23S10/30OC 8,8	1
29	Śruba 16x55oc 8,8 82101	POD-ELZ-000733	8	POD-ELZ-000733	8	POD-ELZ-000733	8	POD-ELZ-000733	8	POD-ELZ-000733	8
30	Śruba imbus 20x70oc 10,9 82302	POD-ELZ-000866	8	POD-ELZ-000866	8	POD-ELZ-000866	8	POD-ELZ-000866	8	POD-ELZ-000866	8
31	Podkładka spr.8.2oc 82008 82008	23P8SPOC	2	23P8SPOC	2	23P8SPOC	2	23P8SPOC	2	23P8SPOC	2
32	Podkładka okr.8oc 82005 82005	23P8OOC	5	23P8OOC	5	23P8OOC	5	23P8OOC	5	23P8OOC	5
33	Podkładka okr.16oc 82005 82005	23P16OOC	16	23P16OOC	16	23P16OOC	16	23P16OOC	16	23P16OOC	16

1. ZACZEP I STOPKA PODPOROWA



Nr	Nazwa zespołu lub części	Nr rys. lub indeks									
		N276/1 (6t)	Szt	N276 (8t)	Szt	N276/3 (10t)	Szt	N276/4 (12t)	Szt	N276/5 (14t)	Szt
34	Podkładka okr.20oc 82005 82005	23P20OOC	9	23P20OOC	9	23P20OOC	9	23P20OOC	9	23P20OOC	9
35	Podkładka okr.30oc 82005 82005	23P30OOC	8	23P30OOC	8	23P30OOC	8	23P30OOC	8	23P30OOC	8
36	Nakrętka samokontrująca m8oc 82175 8 82175 8	23NS8OC	2	23NS8OC	2	23NS8OC	2	23NS8OC	2	23NS8OC	2
37	Nakrętka samokontrująca m10oc 82175 8 82175 8	23NS10OC	1	23NS10OC	1	23NS10OC	1	23NS10OC	1	23NS10OC	1
38	Nakrętka samokontrująca M16x1,5oc 82175 8	POD-ELZ-000381	8	POD-ELZ-000381	8	POD-ELZ-000381	8	POD-ELZ-000381	8	POD-ELZ-000381	8
39	Nakrętka samokontrująca M30 oc 82175	POD-ELZ-000042-1	6	POD-ELZ-000042-1	6	POD-ELZ-000042-1	6	POD-ELZ-000042-1	6	POD-ELZ-000042-1	6

2. DRABINKA

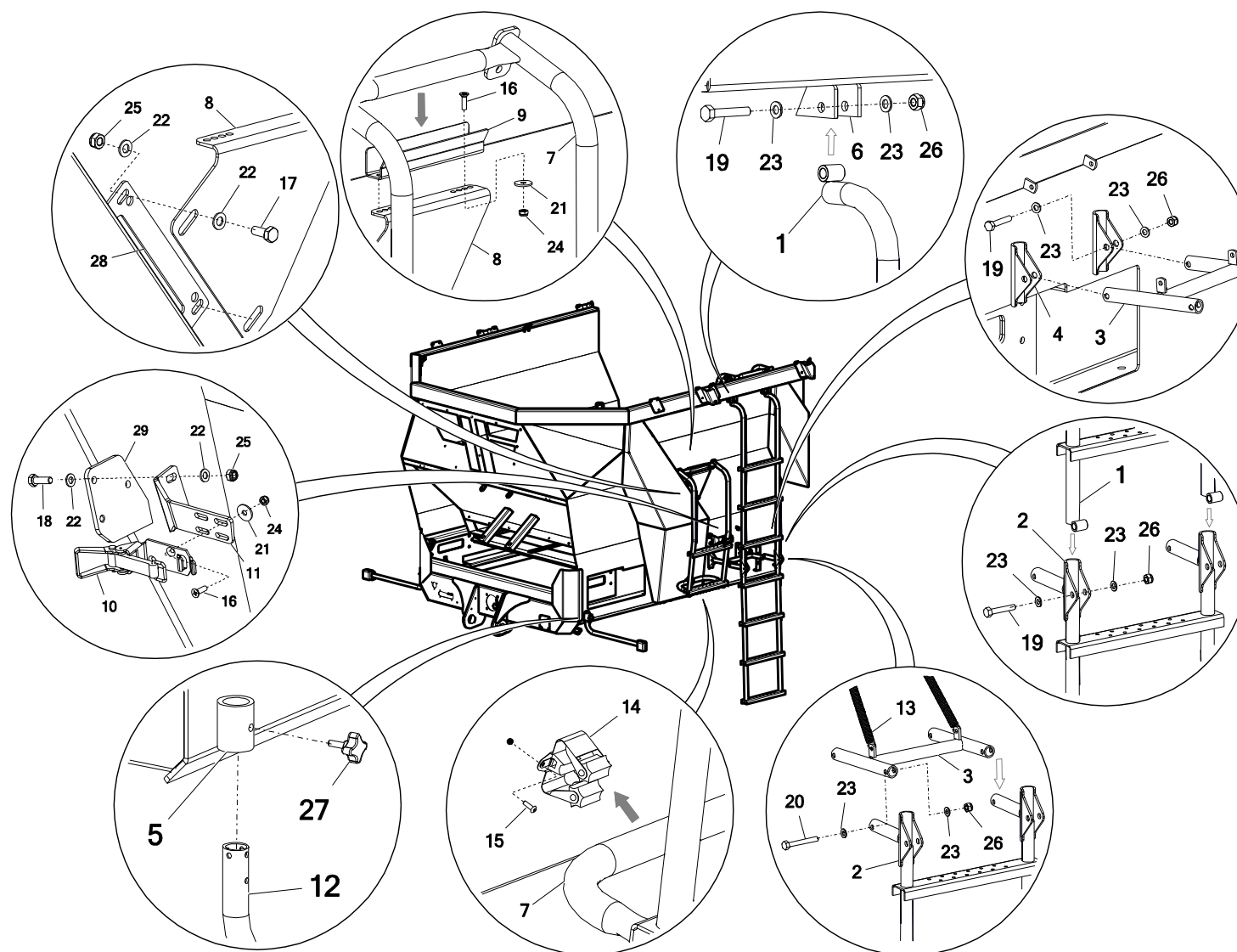


Nr	Nazwa zespołu lub części	Nr rys. lub indeks									
		N276/1 (6t)	Szt	N276 (8t)	Szt	N276/3 (10t)	Szt	N276/4 (12t)	Szt	N276/5 (14t)	Szt
1	Drabinka	N274 07.00.00.1	1	N274 07.00.00.1	1	N274 07.00.00.1	1	N274 07.00.00.1	1		
2	Drabinka dolna	N274 07.02.00	1	N274 07.02.00	1	N274 07.02.00	1	N274 07.02.00	1		
3	Łącznik drabinek	N274 07.03.00	1	N274 07.03.00	1	N274 07.03.00	1	N274 07.03.00	1		
4*	Jarzmo łącznika drabinki	N274 01.01.118	2	N274 01.01.118	2	N274 01.01.118	2	N274 01.01.118	2		
5*	Mocowanie łapmy przedniej	N274 01.01.84	2	N274 01.01.84	2	N274 01.01.84	2	N274 01.01.84	2		
6*	Płytki drabinki	N276 01.01.43	4	N276 01.01.43	4	N276 01.01.43	4	N276 01.01.43	4		
7	Drabinka	N274 07.04.00	1	N274 07.04.00	1	N274 07.04.00	1	N274 07.04.00	1		
8	Wspornik	N276 01.00.17	1	N276 01.00.17	1	N276 01.00.17	1	N276 01.00.17	1		
9	Wieszak drabinki wewnętrznej	N276 01.00.22	1	N276 01.00.22	1	N276 01.00.22	1	N276 01.00.22	1		
10	uchwyt mocowania łopaty, miotły 28/42, 10-110	POD-OGL-001344	1	POD-OGL-001344	1	POD-OGL-001344	1	POD-OGL-001344	1		
11	Mocowanie boczne drabinki	N276 01.00.18	1	N276 01.00.18	1	N276 01.00.18	1	N276 01.00.18	1		
12	Wieszak lampy przedniej	N274 01.04.00.1	2	N274 01.04.00.1	2	N274 01.04.00.1	2	N274 01.04.00.1	2		
13	Sprężyna naciągowa 3/25/120/25 oc (maz-4205)	POD-SPR-000047	2	POD-SPR-000047	2	POD-SPR-000047	2	POD-SPR-000047	2		

Legenda:

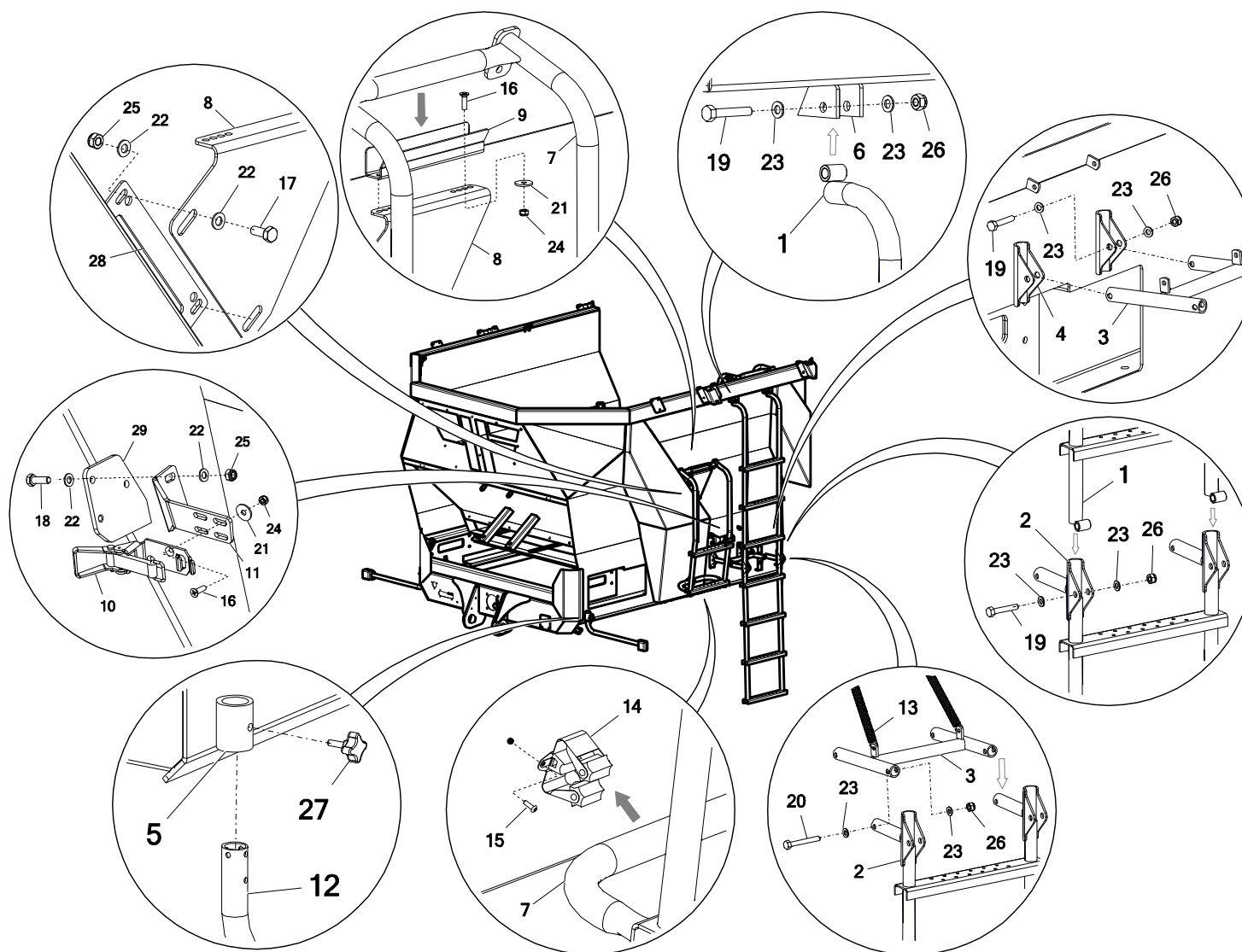
4* - 6* - część nieodłączna Skorupy – **N276-1 01.01.00, N276 01.01.00, N276-3 01.01.00, N276-4 01.01.00, N276-5 01.01.00, N276-1 01.02.00, N276 01.02.00, N276-3 01.02.00, N276-4 01.02.00, N276-5 01.02.00**

2. DRABINKA



Nr	Nazwa zespołu lub części	Nr rys. lub indeks									
		N276/1 (6t)	Szt	N276 (8t)	Szt	N276/3 (10t)	Szt	N276/4 (12t)	Szt	N276/5 (14t)	Szt
14	Uchwyt na narzędzia 25-30/0.5 mm PRAX	POD-OGL-001346	1	POD-OGL-001346	1	POD-OGL-001346	1	POD-OGL-001346	1		
15	Nit zrywalny alu-stal 3x10	23NIT3X10	2	23NIT3X10	2	23NIT3X10	2	23NIT3X10	2		
16	Wkręt 6x20oc 82208	23W6/20OC	4	23W6/20OC	4	23W6/20OC	4	23W6/20OC	4		
17	Śruba 8x25oc 8,8 82105 82105	23S8/25OC8.8	2	23S8/25OC8.8	2	23S8/25OC8.8	2	23S8/25OC8.8	2		
18	Śruba 8x20oc 8,8 82105 82105	23S8/20OC 8,8	2	23S8/20OC 8,8	2	23S8/20OC 8,8	2	23S8/20OC 8,8	2		
19	Śruba M10x60	23S10/60OC	6	23S10/60OC	6	23S10/60OC	6	23S10/60OC	6		
20	Śruba M10x80	POD-ELZ-000452	2	POD-ELZ-000452	2	POD-ELZ-000452	2	POD-ELZ-000452	2		
21	Podkładka okr. 6 oc. pow. 82019	POD-ELZ-000563	4	POD-ELZ-000563	4	POD-ELZ-000563	4	POD-ELZ-000563	4		
22	Podkładka okr.8oc 82005 82005	23P8OOC	8	23P8OOC	8	23P8OOC	8	23P8OOC	8		
23	Podkładka Ø10	23P10OC	16	23P10OC	16	23P10OC	16	23P10OC	16		
24	Nakrętka samokontrująca m6oc 82175 8 82175 8	23NS6OC	4	23NS6OC	4	23NS6OC	4	23NS6OC	4		
25	Nakrętka samokontrująca m8oc 82175 8 82175 8	23NS8OC	4	23NS8OC	4	23NS8OC	4	23NS8OC	4		

2. DRABINKA

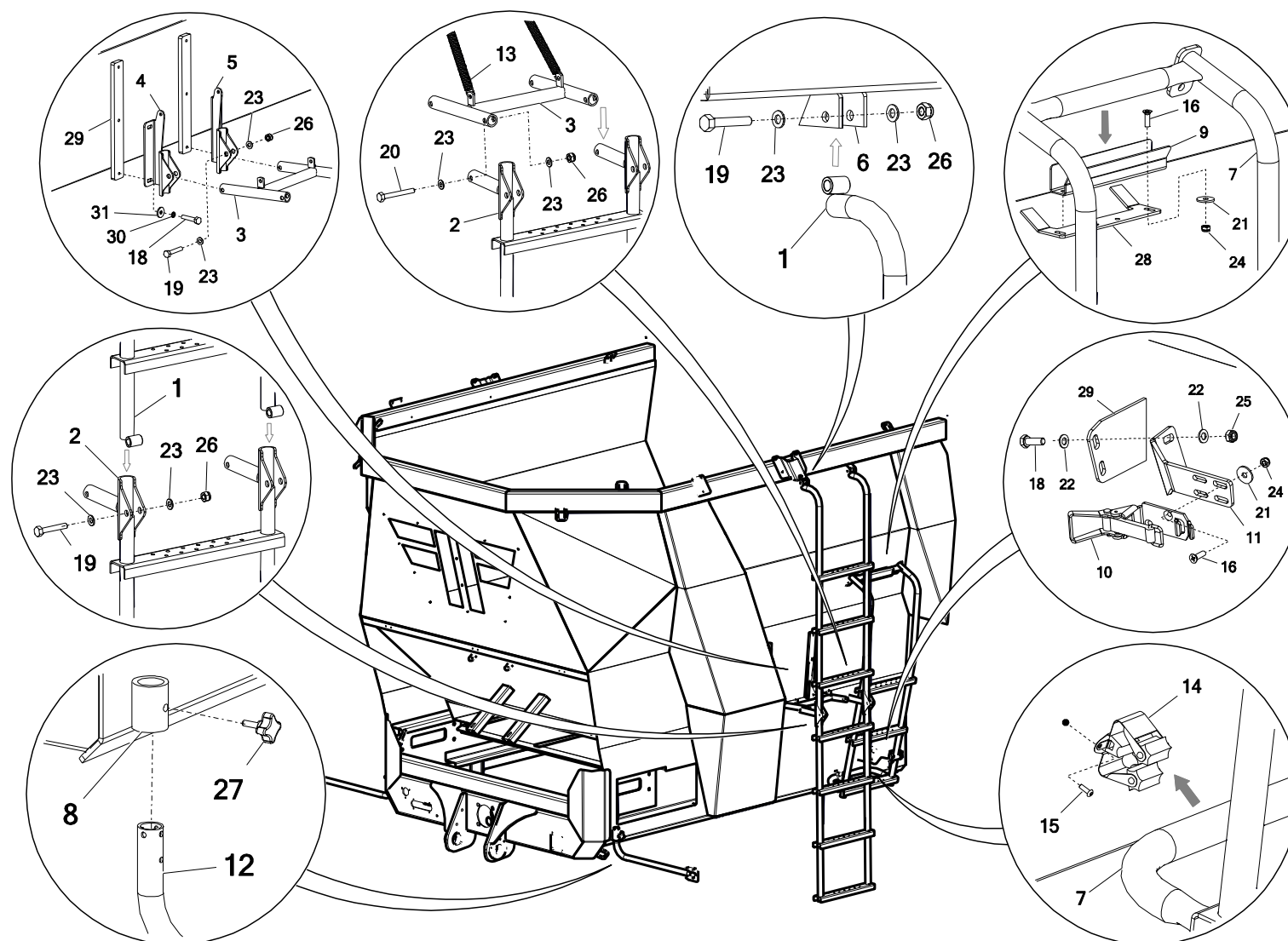


Nr	Nazwa zespołu lub części	Nr rys. lub indeks									
		N276/1 (6t)	Szt	N276 (8t)	Szt	N276/3 (10t)	Szt	N276/4 (12t)	Szt	N276/5 (14t)	Szt
26	Nakrętka samokontrująca M10	23NS10OC	8	23NS10OC	8	23NS10OC	8	23NS10OC	8	—	—
27	Pokrętko P2 M8x20	POD-OGL-000259	2	POD-OGL-000259	2	POD-OGL-000259	2	POD-OGL-000259	2		
28*	Wieszak górny drabinki	N274 01.01.117	1	N274 01.01.117	1	N274 01.01.117	1	N274 01.01.117	1		

Legenda:

28* - część nieodłączna Skorupy – **N276-1 01.01.00, N276 01.01.00, N276-3 01.01.00, N276-4 01.01.00, N276-5 01.01.00, N276-1 01.02.00, N276 01.02.00, N276-3 01.02.00, N276-4 01.02.00, N276-5 01.02.00**

3. DRABINKA N276/5

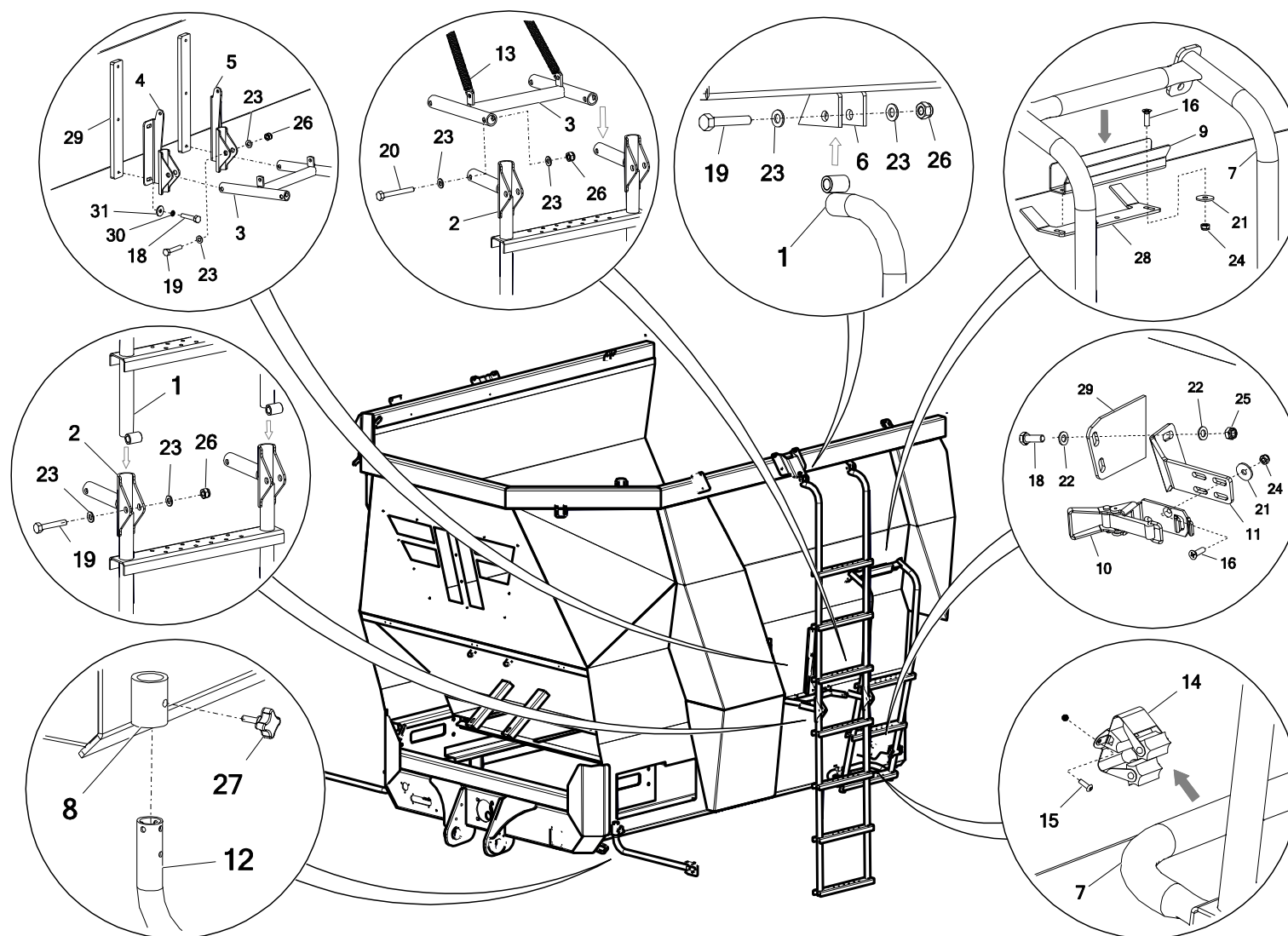


Nr	Nazwa zespołu lub części	Nr rys. lub indeks									
		N276/1 (6t)	Szt	N276 (8t)	Szt	N276/3 (10t)	Szt	N276/4 (12t)	Szt	N276/5 (14t)	Szt
1	Drabinka									N274 07.00.00.1	1
2	Drabinka dolna									N274 07.02.00	1
3	Łącznik drabinek									N274 07.03.00	1
4	Podpora drabinki lewa									N276-5 07.05.00L	1
5	Podpora drabinki prawa									N276-5 07.05.00P	1
6*	Płytki drabinki									N276 01.01.43	4
7	Drabinka									N276-5 07.04.00	1
8*	Mocowanie łapy przedniej									N274 01.01.84	2
9	Wieszak drabinki wewnętrznej	—	—	—	—	—	—	—	—	N276 01.00.22	1
10	uchwyt mocowania łopaty, miotły 28/42, 10-110									POD-OGL-001344	1
11	Mocowanie boczne drabinki									N272 08.04.04	1
12	Wieszak lampy przedniej									N274 01.04.00.1	2
13	Sprężyna naciągowa 3/25/120/25 oc (maz-4205)									POD-SPR-000047	2

Legenda:

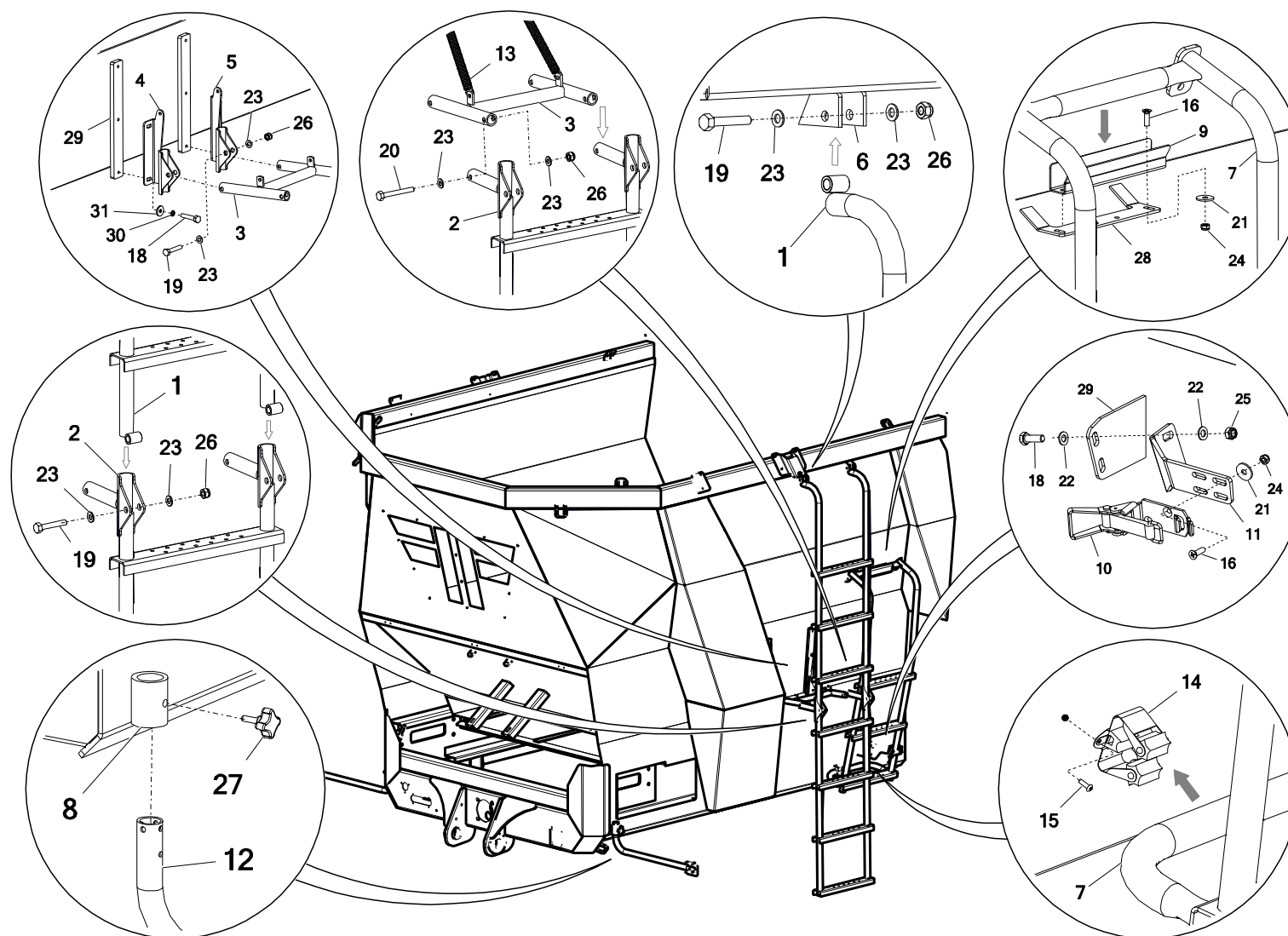
6*, 8* - część nieodłączna Skorupy – N276-1 01.01.00, N276 01.01.00, N276-3 01.01.00, N276-4 01.01.00, N276-5 01.01.00, N276-1 01.02.00, N276 01.02.00, N276-3 01.02.00, N276-4 01.02.00, N276-5 01.02.00

3. DRABINKA N276/5



Nr	Nazwa zespołu lub części	Nr rys. lub indeks									
		N276/1 (6t)	Szt	N276 (8t)	Szt	N276/3 (10t)	Szt	N276/4 (12t)	Szt	N276/5 (14t)	Szt
14	Uchwyt na narzędzia 25-30/0.5 mm PRAX									POD-OGL-001346	1
15	Nit zrywalny alu-stal 3x10									23NIT3X10	2
16	Wkręt 6x20oc 82208									23W6/20OC	4
17	Śruba 8x25oc 8,8 82105 82105									23S8/25OC8.8	2
18	Śruba 8x20oc 8,8 82105 82105									23S8/20OC 8,8	6
19	Śruba M10x60									23S10/60OC	6
20	Śruba M10x80									POD-ELZ-000452	2
21	Podkładka okr. 6 oc. pow. 82019	—	—	—	—	—	—	—	—	POD-ELZ-000563	4
22	Podkładka okr.8oc 82005 82005									23P8OOC	8
23	Podkładka Ø10									23P10OC	16
24	Nakrętka samokontrująca m6oc 82175 8 82175 8									23NS6OC	4
25	Nakrętka samokontrująca m8oc 82175 8 82175 8									23NS8OC	4

3. DRABINKA N276/5

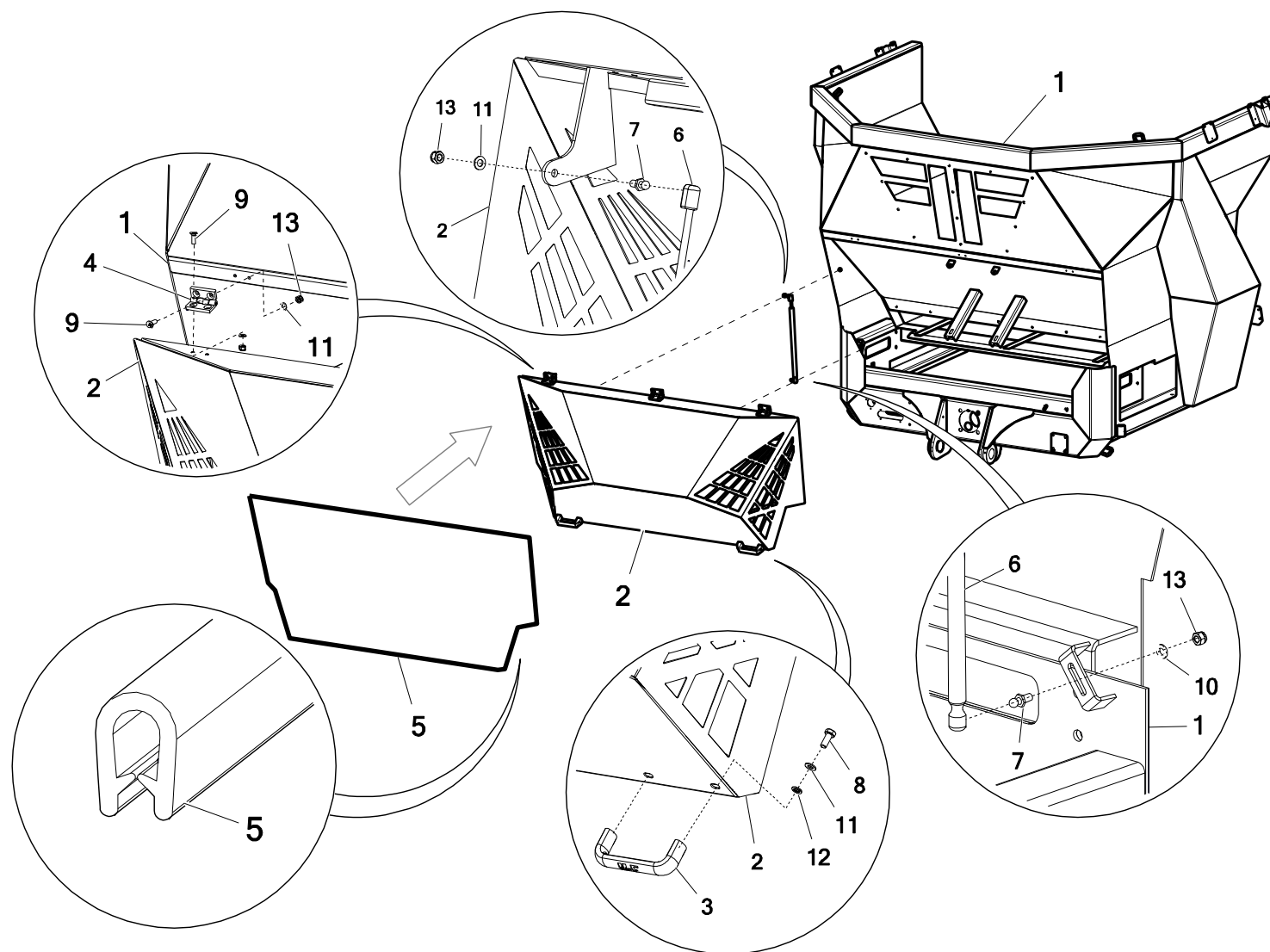


Nr	Nazwa zespołu lub części	Nr rys. lub indeks									
		N276/1 (6t)	Szt	N276 (8t)	Szt	N276/3 (10t)	Szt	N276/4 (12t)	Szt	N276/5 (14t)	Szt
26	Nakrętka samokontrująca M10									23NS10OC	8
27	Pokrętło P2 M8x20									POD-OGL-000259	2
28*	Wieszak górny drabinki									N276-5 01.01.137	1
29*	Mocowanie podpory drabinki	—	—	—	—	—	—	—	—	N277-7 01.01.135	2
30	Podkładka okr.8oc pow 82019									23P8 82019OC	4
31	Podkładka spr.8.2oc 82008 82008									23P8SPOC	4

Legenda:

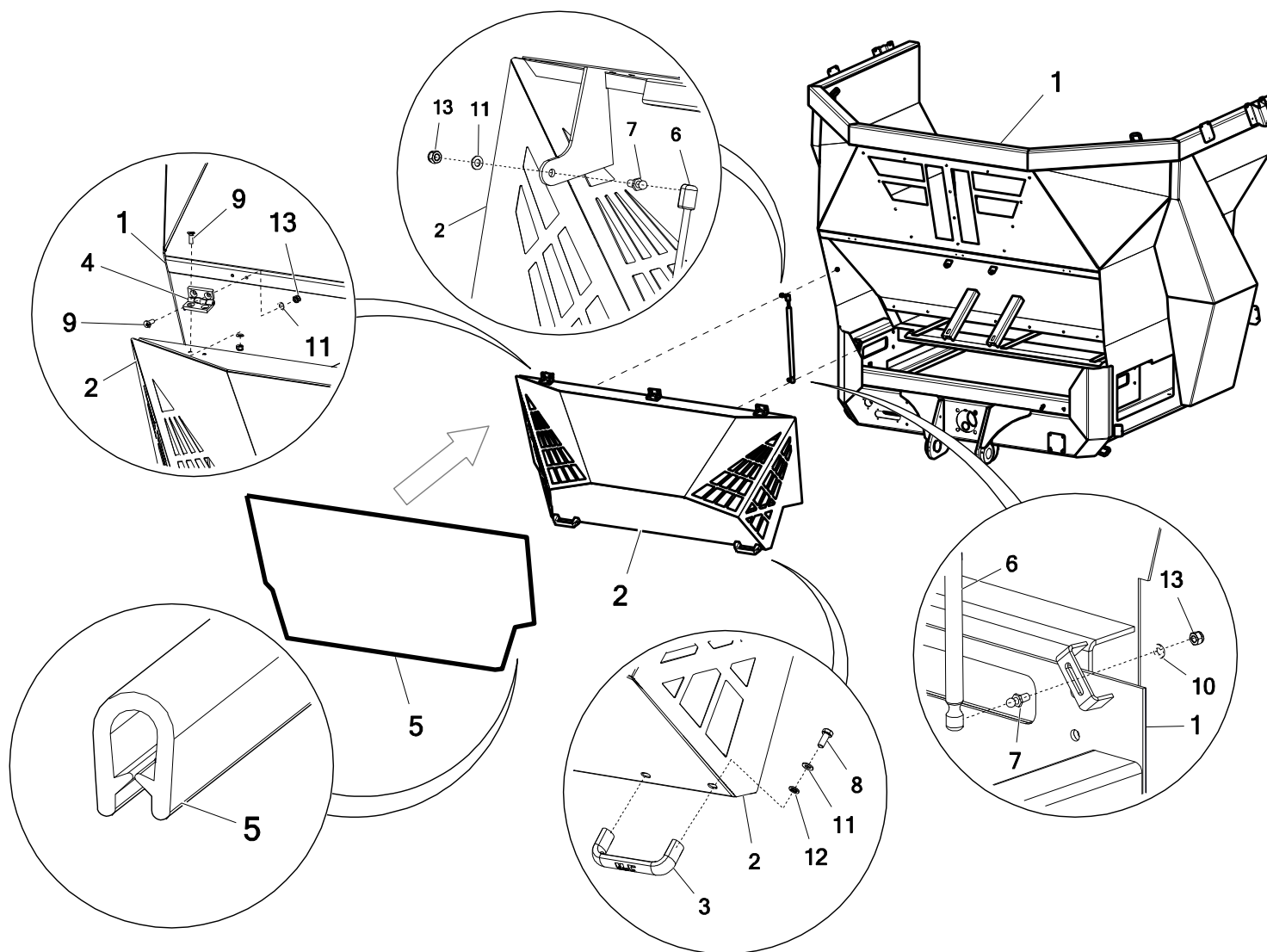
28*,29* - część nieodłączna Skorupy – N276-1 01.01.00, N276 01.01.00, N276-3 01.01.00, N276-4 01.01.00, N276-5 01.01.00, N276-1 01.02.00, N276 01.02.00, N276-3 01.02.00, N276-4 01.02.00, N276-5 01.02.00

4. OSŁONA PRZEDNIA



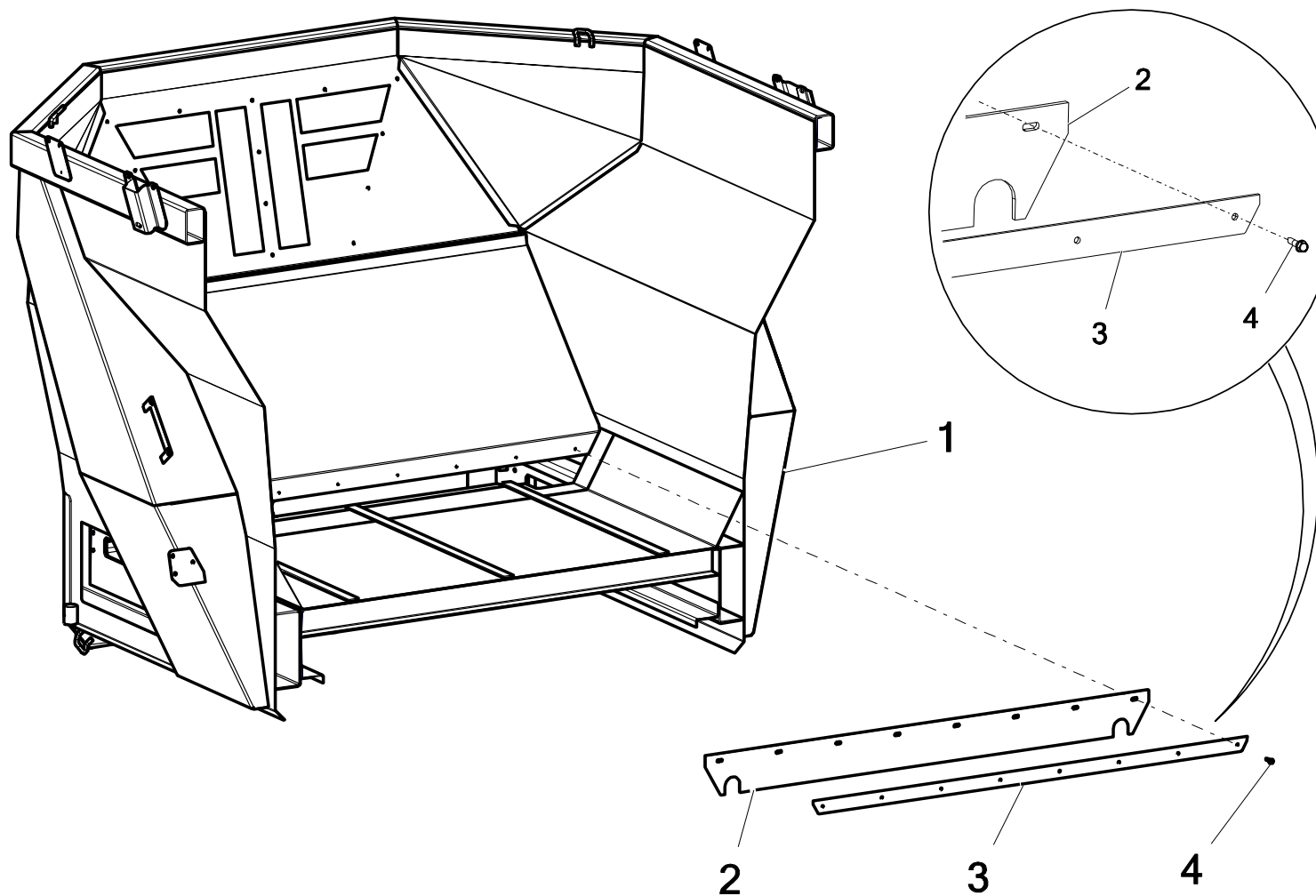
Nr	Nazwa zespołu lub części	Nr rys. lub indeks									
		N276/1 (6t)	Szt	N276 (8t)	Szt	N276/3 (10t)	Szt	N276/4 (12t)	Szt	N276/5 (14t)	Szt
1	Skorupa FALCON	N276-1 01.01.00	1	N276 01.01.00	1	N276-3 01.01.00	1	N276-4 01.01.00	1	N276-5 01.01.00	1
	Skorupa FALCON 2.0	N276-1 01.02.00	1	N276 01.02.00	1	N276-3 01.02.00	1	N276-4 01.02.00	1	N276-5 01.02.00	1
2	Kłapa przednia	N276 09.01.00	1	N276 09.01.00	1	N276 09.01.00	1	N276 09.01.00	1	N276 09.01.00	1
	Uchwyt burty 465934	POD-TSZ-000195	2	POD-TSZ-000195	2	POD-TSZ-000195	2	POD-TSZ-000195	2	POD-TSZ-000195	2
3	Uchwyt N272 M.443-140-6-N-CH	POD-OGL-000379	2	POD-OGL-000379	2	POD-OGL-000379	2	POD-OGL-000379	2	POD-OGL-000379	2
4	Zawias N272 3.511.12 60x60 metalowy	POD-OGL-001043	3	POD-OGL-001043	3	POD-OGL-001043	3	POD-OGL-001043	3	POD-OGL-001043	3
	Zawias N272 CFM.60 SH-8	POD-OGL-000378	3	POD-OGL-000378	3	POD-OGL-000378	3	POD-OGL-000378	3	POD-OGL-000378	3
5	Uszczelka krawędziowa 2mm	POD-TSZ-000192	11,2 mb	POD-TSZ-000192	11,2 mb	POD-TSZ-000192	11,2 mb	POD-TSZ-000192	11,2 mb	POD-TSZ-000192	11,2 mb
6	Sprężyna gazowa 23179 - L599; 440N; skok 190	28SG21768	2	28SG21768	2	28SG21768	2	28SG21768	2	28SG21768	2
7	Sworzeń sprężyny gazowej I-25014	POD-OGL-000519	4	POD-OGL-000519	4	POD-OGL-000519	4	POD-OGL-000519	4	POD-OGL-000519	4
8	Śruba 8x20oc 8,8 82105 82105	23S8/20OC 8,8	4	23S8/20OC 8,8	4	23S8/20OC 8,8	4	23S8/20OC 8,8	4	23S8/20OC 8,8	4

4. OSŁONA PRZEDNIA



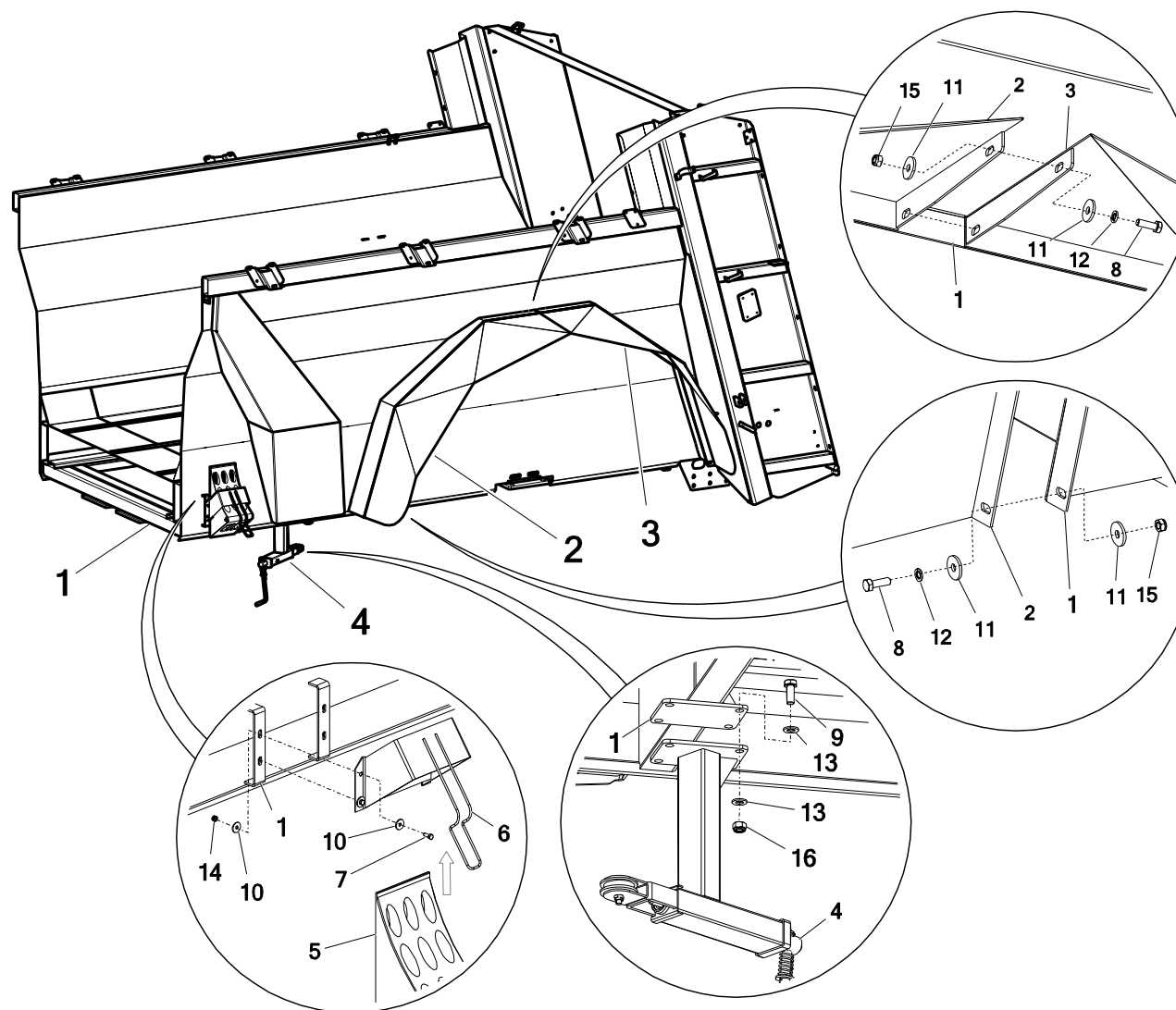
Nr	Nazwa zespołu lub części	Nr rys. lub indeks									
		N276/1 (6t)	Szt	N276 (8t)	Szt	N276/3 (10t)	Szt	N276/4 (12t)	Szt	N276/5 (14t)	Szt
9	Wkręt 8x25oc 82208 82208	23W8/25 OC	12	23W8/25 OC	12	23W8/25 OC	12	23W8/25 OC	12	23W8/25 OC	12
10	Podkładka okr. 6 oc. pow. 82019	POD-ELZ-000563	4	POD-ELZ-000563	4	POD-ELZ-000563	4	POD-ELZ-000563	4	POD-ELZ-000563	4
11	Podkładka okr.8oc 82005 82005	23P8OOC	4	23P8OOC	4	23P8OOC	4	23P8OOC	4	23P8OOC	4
12	Podkładka spr.8.2oc 82008 82008	23P8SPOC	4	23P8SPOC	4	23P8SPOC	4	23P8SPOC	4	23P8SPOC	4
13	Nakrętka samokontrująca m8oc 82175 8 82175 8	23NS6OC	4	23NS8OC	4	23NS8OC	4	23NS8OC	4	23NS8OC	4

5. PAS GUMOWY – PRZÓD



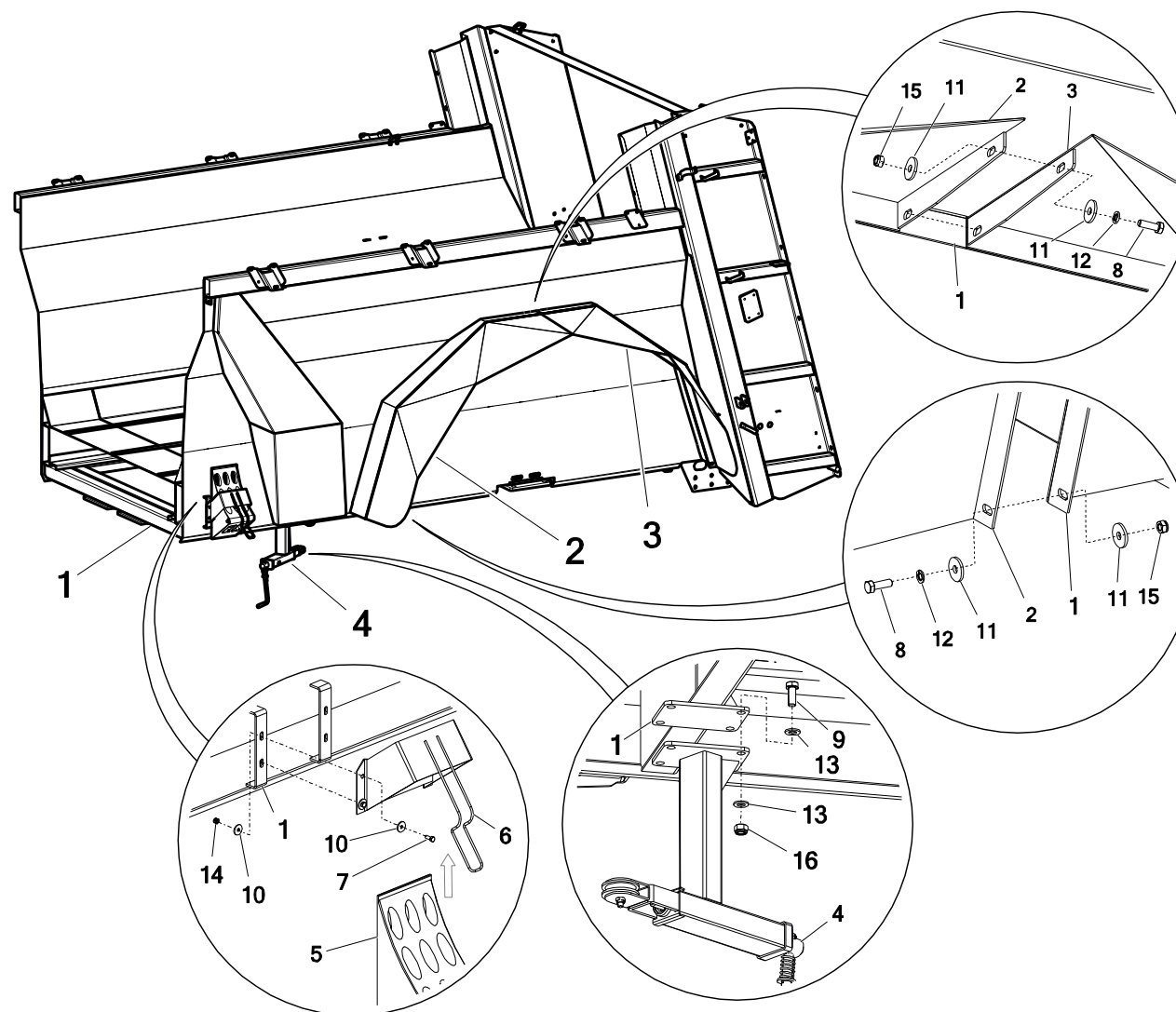
Nr	Nazwa zespołu lub części	Nr rys. lub indeks									
		N276/1 (6t)	Szt	N276 (8t)	Szt	N276/3 (10t)	Szt	N276/4 (12t)	Szt	N276/5 (14t)	Szt
1	Skorupa FALCON	N276-1 01.01.00	1	N276 01.01.00	1	N276-3 01.01.00	1	N276-4 01.01.00	1	N276-5 01.01.00	1
	Skorupa FALCON 2.0	N276-1 01.02.00	1	N276 01.02.00	1	N276-3 01.02.00	1	N276-4 01.02.00	1	N276-5 01.02.00	1
2	Pas gumowy 3 przekładki 1420x170 uszczelniający przedni	POD-TSZ-000305 N276 01.00.04.2	1	POD-TSZ-000305 N276 01.00.04.2	1	POD-TSZ-000305 N276 01.00.04.2	1	POD-TSZ-000305 N276 01.00.04.2	1	POD-TSZ-000305 N276 01.00.04.2	1
3	Mocowanie pasa gumowego	N274 01.00.04	1	N274 01.00.04	1	N274 01.00.04	1	N274 01.00.04	1	N274 01.00.04	1
4	Wkręt samowiercący 6,3x25 oc Łeb.klucz	28W6,3X25 OC	8	28W6,3X25 OC	8	28W6,3X25 OC	8	28W6,3X25 OC	8	28W6,3X25 OC	8

6. BŁOTNIKI I KLINY POD KOŁA



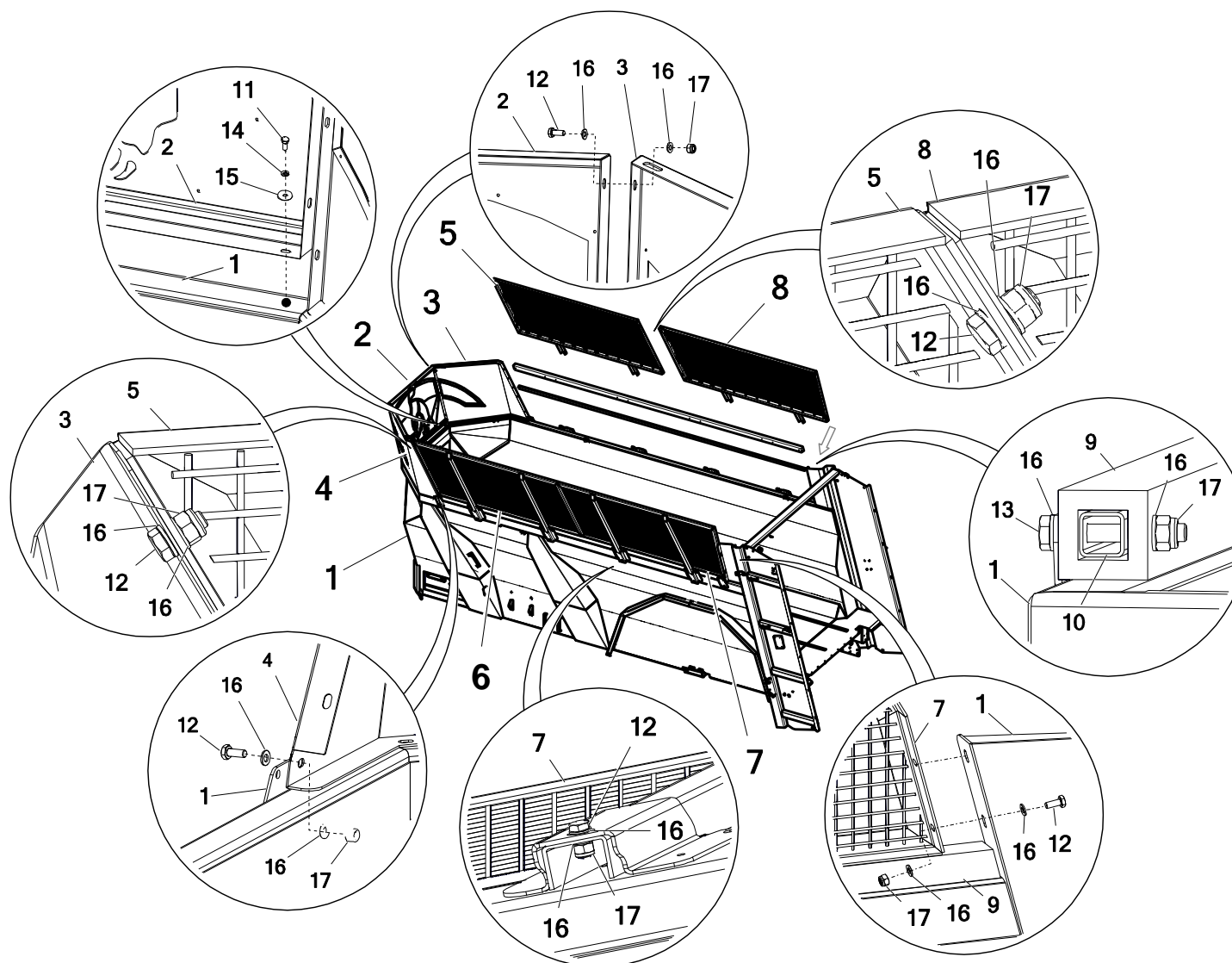
Nr	Nazwa zespołu lub części	Nr rys. lub indeks									
		N276/1 (6t)	Szt	N276 (8t)	Szt	N276/3 (10t)	Szt	N276/4 (12t)	Szt	N276/5 (14t)	Szt
1	Skorupa FALCON	N276-1 01.01.00	1	N276 01.01.00	1	N276-3 01.01.00	1	N276-4 01.01.00	1	N276-5 01.01.00	1
	Skorupa FALCON 2.0	N276-1 01.02.00	1	N276 01.02.00	1	N276-3 01.02.00	1	N276-4 01.02.00	1	N276-5 01.02.00	1
2	Błotnik lewy	N276 01.07.00CL	2	N276 01.07.00CL	2	N276 01.07.00CL	2	N276 01.07.00CL	2	N276 01.07.00CL	2
3	Błotnik prawy	N276 01.07.00CP	2	N276 01.07.00CP	2	N276 01.07.00CP	2	N276 01.07.00CP	2	N276 01.07.00CP	2
4	Naciąg hamulca	N274 01.06.00	1	N274 01.06.00	1	N274 01.06.00	1	N274 01.06.00	1	N274 01.06.00	1
5	Klin pod koło	POD-OGL-000027-1	2	POD-OGL-000027-1	2	POD-OGL-000027-1	2	POD-OGL-000027-1	2	POD-OGL-000027-1	2
6	Uchwyt klina	POD-OGL-000028-1	2	POD-OGL-000028-1	2	POD-OGL-000028-1	2	POD-OGL-000028-1	2	POD-OGL-000028-1	2
7	Śruba 6x20oc 8,8 82105 82105 8,8	23S6/20	18	23S6/20	18	23S6/20	18	23S6/20	18	23S6/20	18
8	Śruba 8x25oc 8,8 82105 82105	23S8/25OC8.8	16	23S8/25OC8.8	16	23S8/25OC8.8	16	23S8/25OC8.8	16	23S8/25OC8.8	16
9	Śruba 12x30oc 8,8 82105 82105	23S12/30OC 8,8	4	23S12/30OC 8,8	4	23S12/30OC 8,8	4	23S12/30OC 8,8	4	23S12/30OC 8,8	4
10	Podkładka okr. 6 oc. pow. 82019	POD-ELZ-000563	16	POD-ELZ-000563	16	POD-ELZ-000563	16	POD-ELZ-000563	16	POD-ELZ-000563	16

6. BŁOTNIKI I KLINY POD KOŁA



Nr	Nazwa zespołu lub części	Nr rys. lub indeks									
		N276/1 (6t)	Szt	N276 (8t)	Szt	N276/3 (10t)	Szt	N276/4 (12t)	Szt	N276/5 (14t)	Szt
11	Podkładka okr.8oc pow 82019	23P8 82019OC	32	23P8 82019OC	32	23P8 82019OC	32	23P8 82019OC	32	23P8 82019OC	32
12	Podkładka spr.8.2oc 82008 82008	23P8SPOC	16	23P8SPOC	16	23P8SPOC	16	23P8SPOC	16	23P8SPOC	16
13	Podkładka okr.12oc 82005	23P12OC	4	23P12OC	4	23P12OC	4	23P12OC	4	23P12OC	4
14	Nakrętka samokontrująca m6oc 82175 8 82175 8	23NS6OC	8	23NS6OC	8	23NS6OC	8	23NS6OC	8	23NS6OC	8
15	Nakrętka samokontrująca m8oc 82175 8 82175 8	23NS8OC	16	23NS8OC	16	23NS8OC	16	23NS8OC	16	23NS8OC	16
16	Nakrętka samokontrująca m12oc 82175 8 82175 8	23NS12OC	4	23NS12OC	4	23NS12OC	4	23NS12OC	4	23NS12OC	4

7. NADSTAWKI BOCZNE Z SIATKI



Nr	Nazwa zespołu lub części	Nr rys. lub indeks									
		N276/1 (6t)	Szt	N276 (8t)	Szt	N276/3 (10t)	Szt	N276/4 (12t)	Szt	N276/5 (14t)	Szt
1	Skorupa FALCON	N276-1 01.01.00	1	N276 01.01.00	1	N276-3 01.01.00	1	N276-4 01.01.00	1	N276-5 01.01.00	1
	Skorupa FALCON 2.0	N276-1 01.02.00	1	N276 01.02.00	1	N276-3 01.02.00	1	N276-4 01.02.00	1	N276-5 01.02.00	1
2	Nadstawka przednia	N276 21.04.00	1	N276 21.04.00	1	N276 21.04.00	1	N276 21.04.00	1	N276 21.04.00	1
3	Nadstawka przednia boczna, prawa	N276 21.03.00P	1	N276 21.03.00P	1	N276 21.03.00P	1	N276 21.03.00P	1	N276 21.03.00P	1
4	Nadstawka przednia boczna, lewa	N276 21.03.00L	1	N276 21.03.00L	1	N276 21.03.00L	1	N276 21.03.00L	1	N276 21.03.00L	1
5	Nadstawka z siatki boczna, przednia, prawa 0,4 m	N276B4 21.01.00P	1	N276B4 21.01.00P	1	N276-3B4 21.01.00P	1	N276-3B4 21.01.00P	1	N276-3B4 21.01.00P	1
5*	Nadstawka z siatki boczna, przednia, prawa 0,6 m	N276 21.01.00P	1	N276 21.01.00P	1	N276-3 21.01.00P	1	N276-3 21.01.00P	1	N276-3 21.01.00P	1

Legenda:

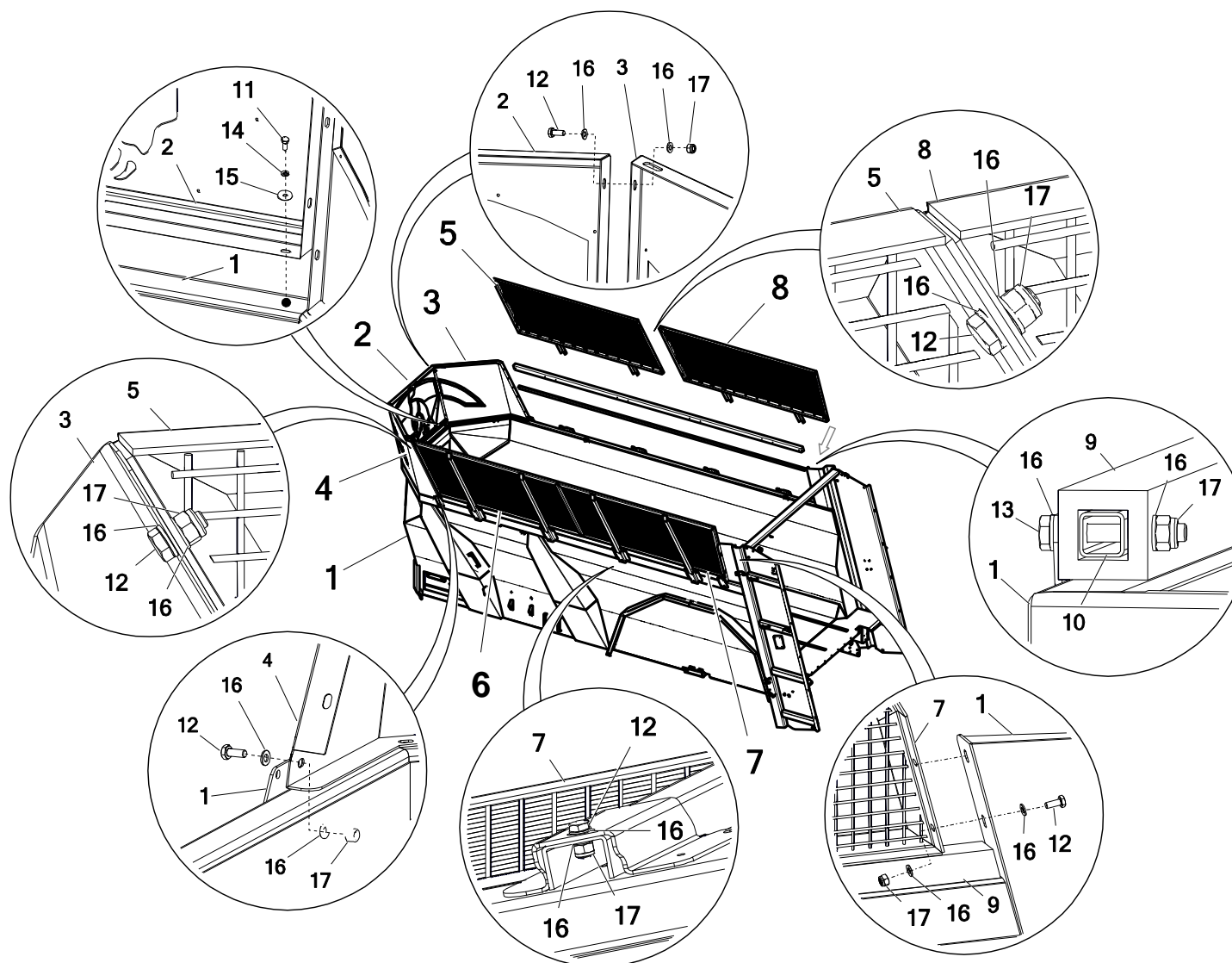
5 - występuje w zestawie: Komplet nadstawek bocznych z siatki 0,4m N276 (**6,8t - FALCON**) - **N276B4 21.00.00**;

Komplet nadstawek bocznych z siatki 0,4m N276 (**10-14t - FALCON**) - **N276-3B4 21.00.00**

5* - występuje w zestawie: Komplet nadstawek bocznych z siatki 0,6m N276 (**6,8t - FALCON**) - **N276B6 21.00.00**;

Komplet nadstawek bocznych z siatki 0,6m N276/3 (**10t-14t - FALCON**) - **N276-3B6 21.00.00**

7. NADSTAWKI BOCZNE Z SIATKI



Nr	Nazwa zespołu lub części	Nr rys. lub indeks									
		N276/1 (6t)	Szt	N276 (8t)	Szt	N276/3 (10t)	Szt	N276/4 (12t)	Szt	N276/5 (14t)	Szt
5 [#]	Nadstawka z blachy boczna, przednia, prawa 0,4 m	N276A4 21.01.00P	1	N276A4 21.01.00P	1	N276-3A4 21.01.00P	1	N276-3A4 21.01.00P	1	N276-3A4 21.01.00P	1
5 ^{##}	Nadstawka z blachy boczna, przednia, prawa 0,6 m	N276A6 21.01.00P	1	N276A6 21.01.00P	1	N276-3A6 21.01.00P	1	N276-3A6 21.01.00P	1	N276-3A6 21.01.00P	1
6	Nadstawka z siatki boczna, przednia, lewa 0,4 m	N276B4 21.01.00L	1	N276B4 21.01.00L	1	N276-3B4 21.01.00L	1	N276-3B4 21.01.00L	1	N276-3B4 21.01.00L	1
6 [*]	Nadstawka z siatki boczna, przednia, lewa 0,6 m	N276 21.01.00L	1	N276 21.01.00L	1	N276-3 21.01.00L	1	N276-3 21.01.00L	1	N276-3 21.01.00L	1

Legenda:

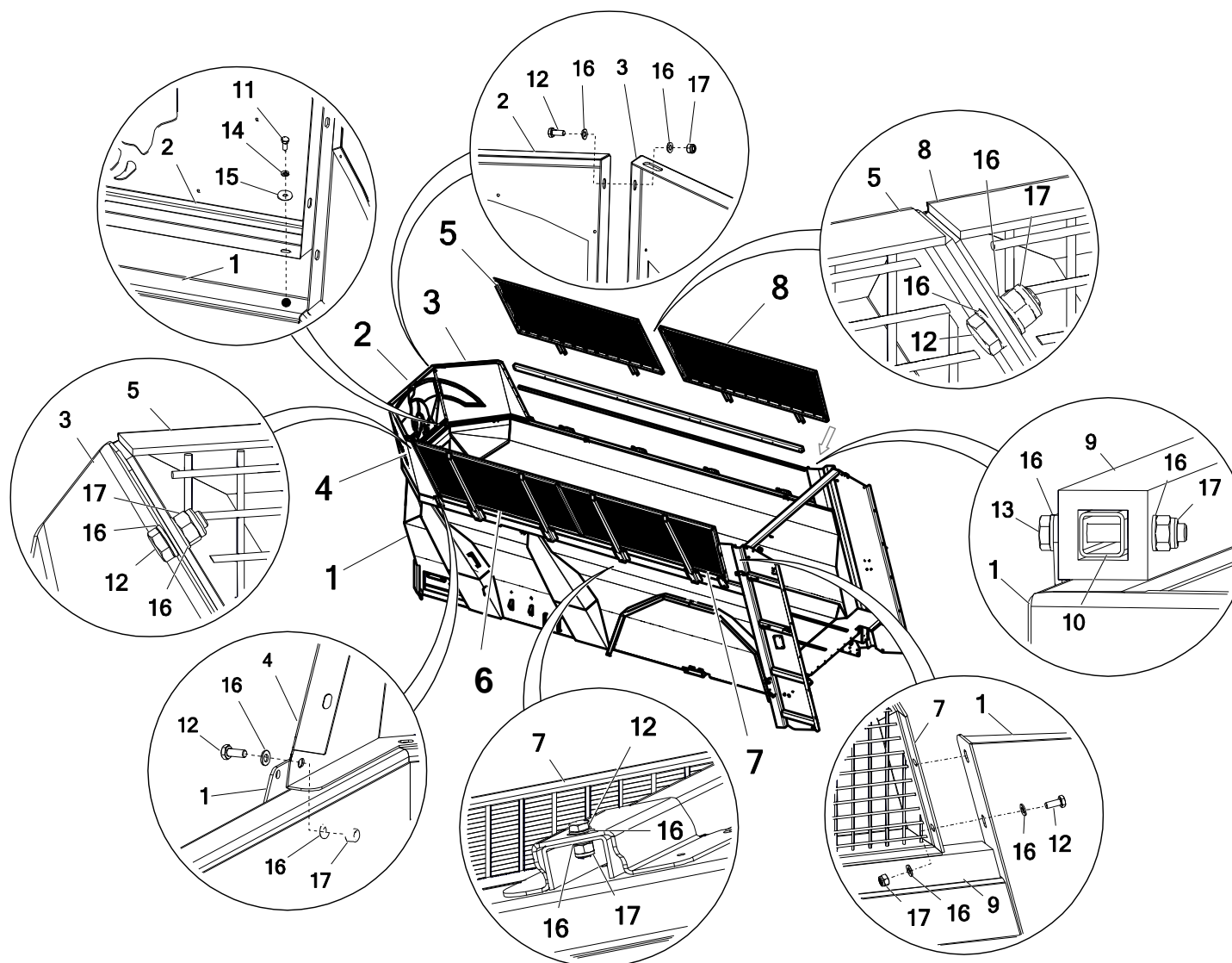
5[#] - występuje w zestawie: Komplet nadstawek bocznych z blachy 0,4m N276 (6,8t - FALCON) - N276A4 21.00.00;
Komplet nadstawek bocznych z blachy 0,4m N276 (10-14t - FALCON) - N276-3A4 21.00.00

5^{##} - występuje w zestawie: Komplet nadstawek bocznych z blachy 0,6m N276 (6,8t - FALCON) - N276A6 21.00.00;
Komplet nadstawek bocznych z blachy 0,6m N276/3 (10t-14t - FALCON) - N276-3A6 21.00.00

6 - występuje w zestawie: Komplet nadstawek bocznych z siatki 0,4m N276 (6,8t - FALCON) - N276B4 21.00.00;
Komplet nadstawek bocznych z siatki 0,4m N276 (10t-14t - FALCON) - N276-3B4 21.00.00

6^{*} - występuje w zestawie: Komplet nadstawek bocznych z siatki 0,6m N276 (6,8t - FALCON) - N276B6 21.00.00;
Komplet nadstawek bocznych z siatki 0,6m N276/3 (10t-14t - FALCON) - N276-3B6 21.00.00

7. NADSTAWKI BOCZNE Z SIATKI



Nr	Nazwa zespołu lub części	Nr rys. lub indeks									
		N276/1 (6t)	Szt	N276 (8t)	Szt	N276/3 (10t)	Szt	N276/4 (12t)	Szt	N276/5 (14t)	Szt
6 [#]	Nadstawka z blachy boczna, przednia, lewa 0,4 m	N276A4 21.01.00L	1	N276A4 21.01.00L	1	N276-3A4 21.01.00L	1	N276-3A4 21.01.00L	1	N276-3A4 21.01.00L	1
6 ^{##}	Nadstawka z blachy boczna, przednia, lewa 0,6 m	N276A6 21.01.00L	1	N276A6 21.01.00L	1	N276-3A6 21.01.00L	1	N276-3A6 21.01.00L	1	N276-3A6 21.01.00L	1
7	Nadstawka z siatki boczna, tylna, lewa 0,4m	N276B4 21.02.00L	1	N276B4 21.02.00L	1	N276-3B4 21.02.00L	1	N276-3B4 21.02.00L	1	N276-3B4 21.02.00L	1
7 [*]	Nadstawka z siatki boczna, tylna, lewa 0,6 m	N276 21.02.00L	1	N276 21.02.00L	1	N276-3 21.02.00L	1	N276-3 21.02.00L	1	N276-3 21.02.00L	1

Legenda:

6[#] - występuje w zestawie: Komplet nadstawek bocznych z blachy 0,4m N276 (6,8Tt- FALCON) - N276A4 21.00.00;

Komplet nadstawek bocznych z blachy 0,4m N276 (10t-14t - FALCON) - N276-3A4 21.00.00

6^{##} - występuje w zestawie: Komplet nadstawek bocznych z blachy 0,6m N276 (6,8t - FALCON) - N276A6 21.00.00;

Komplet nadstawek bocznych z blachy 0,6m N276/3 (10t-14t - FALCON) - N276-3A6 21.00.00

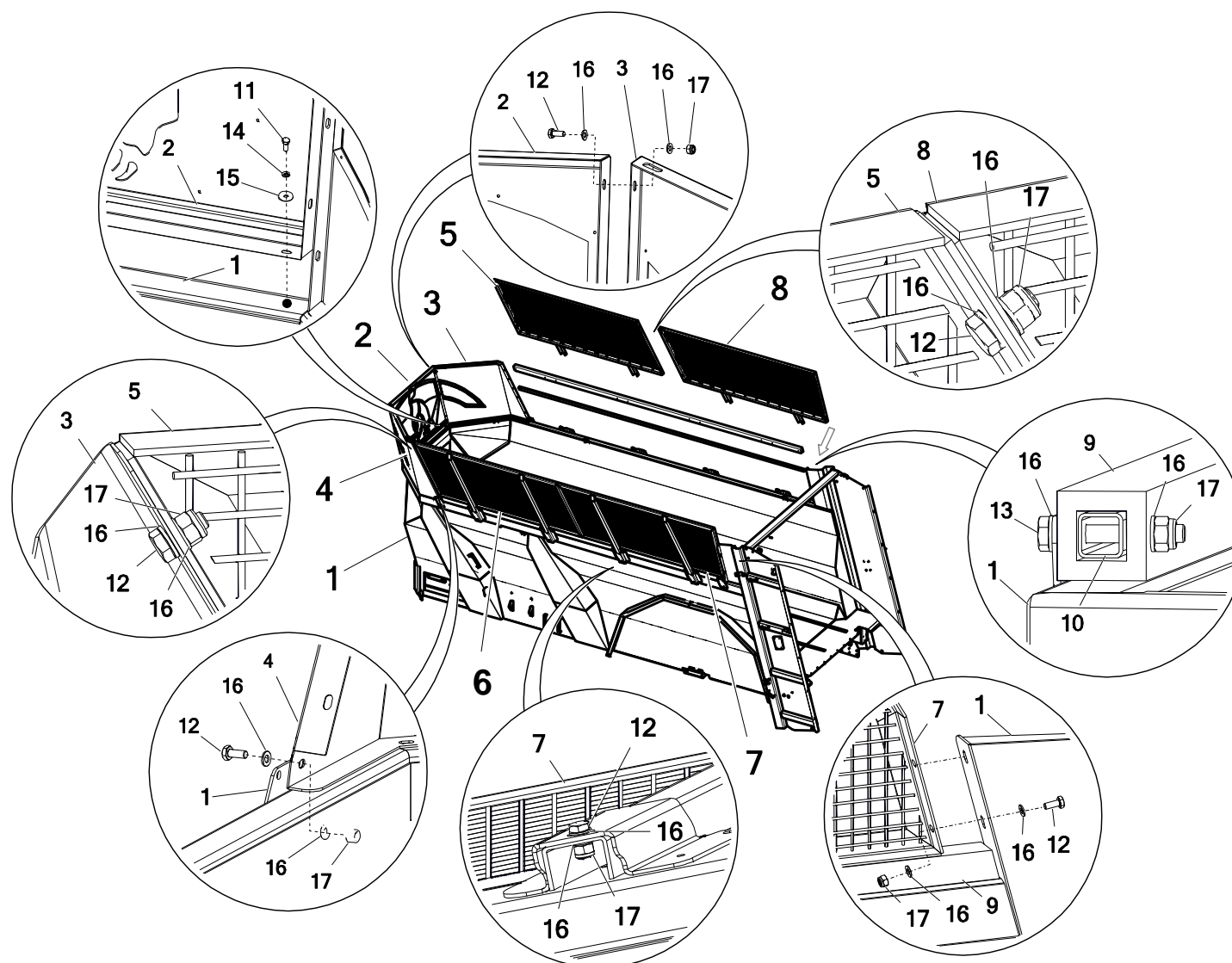
7 - występuje w zestawie: Komplet nadstawek bocznych z siatki 0,4m N276 (6,8t - FALCON) - N276B4 21.00.00;

Komplet nadstawek bocznych z siatki 0,4m N276 (10t-14t - FALCON) - N276-3B4 21.00.00

7^{*} - występuje w zestawie: Komplet nadstawek bocznych z siatki 0,6m N276 (6,8t - FALCON) - N276B6 21.00.00;

Komplet nadstawek bocznych z siatki 0,6m N276/3 (10t-14t - FALCON) - N276-3B6 21.00.00

7. NADSTAWKI BOCZNE Z SIATKI



7#	Nadstawka z blachy boczna, tylna, lewa 0,4m	N276A4 21.02.00L	1	N276A4 21.02.00L	1	N276-3A4 21.02.00L	1	N276-3A4 21.02.00L	1	N276-3A4 21.02.00L	1
7##	Nadstawka z blachy boczna, tylna, lewa 0,6 m	N276A6 21.02.00L	1	N276A6 21.02.00L	1	N276-3A6 21.02.00L	1	N276-3A6 21.02.00L	1	N276-3A6 21.02.00L	1
8	Nadstawka z siatki boczna, tylna, prawa 0,4m	N276B4 21.02.00P	1	N276B4 21.02.00P	1	N276-3B4 21.02.00P	1	N276-3B4 21.02.00P	1	N276-3B4 21.02.00P	1
8*	Nadstawka z siatki boczna, tylna, prawa 0,6m	N276 21.02.00P	1	N276 21.02.00P	1	N276-3 21.02.00P	1	N276-3 21.02.00P	1	N276-3 21.02.00P	1
8#	Nadstawka z blachy boczna, tylna, prawa 0,4m	N276A4 21.02.00P	1	N276A4 21.02.00P	1	N276-3A4 21.02.00P	1	N276-3A4 21.02.00P	1	N276-3A4 21.02.00P	1
8##	Nadstawka z blachy boczna, tylna, prawa 0,6m	N276A6 21.02.00P	1	N276A6 21.02.00P	1	N276-3A6 21.02.00P	1	N276-3A6 21.02.00P	1	N276-3A6 21.02.00P	1

Legenda:

7# – 8# - występuje w zestawie: Komplet nadstawek bocznych z blachy 0,4m N276 (6,8t - FALCON) - N276A4 21.00.00;

Komplet nadstawek bocznych z blachy 0,4m N276 (10-14T - FALCON) - N276-3A4 21.00.00

7## - 8## - występuje w zestawie: Komplet nadstawek bocznych z blachy 0,6m N276 (6,8t - FALCON) - N276A6 21.00.00;

Komplet nadstawek bocznych z blachy 0,6m N276/3 (10t-14t - FALCON) - N276-3A6 21.00.00

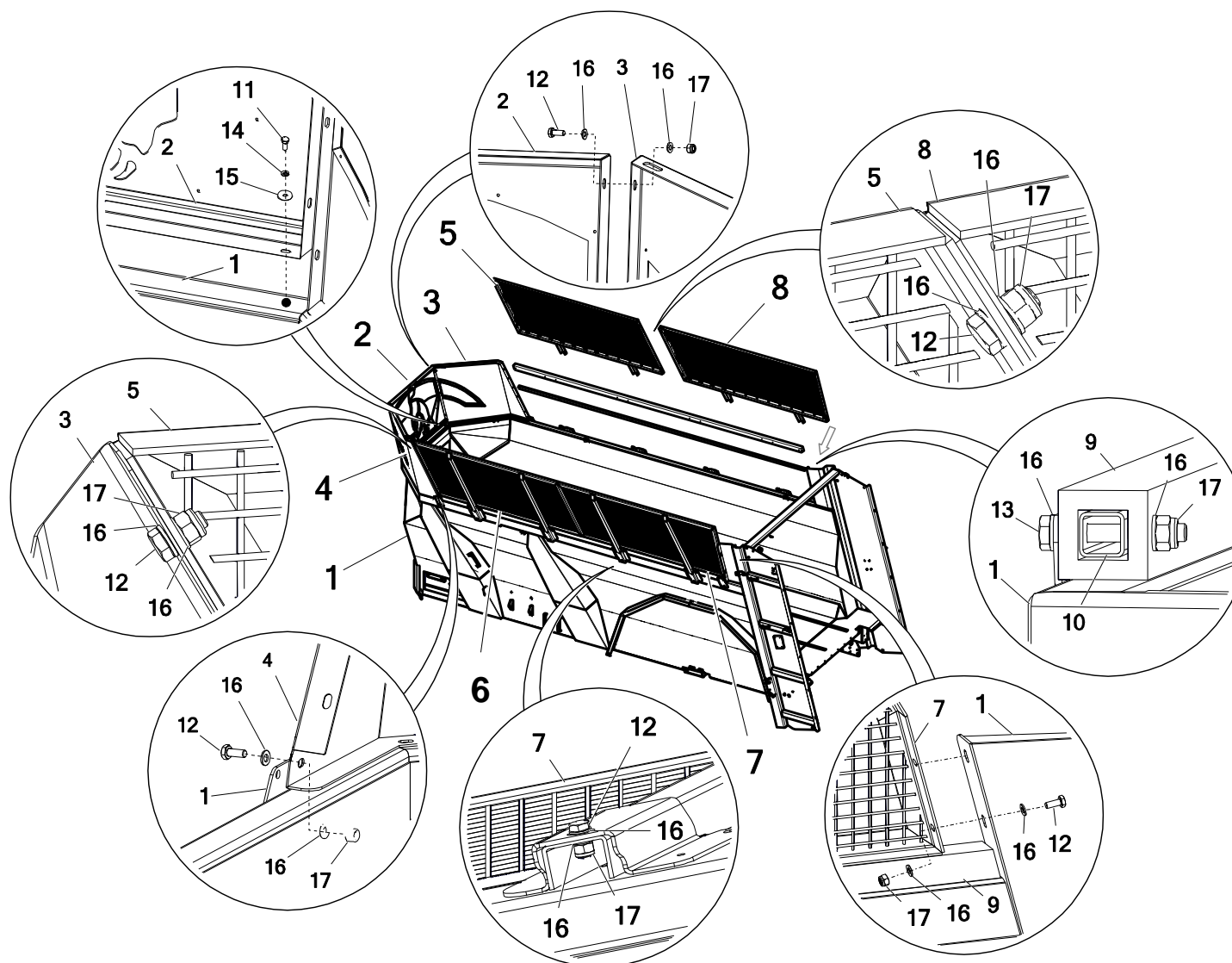
8 - występuje w zestawie: Komplet nadstawek bocznych z siatki 0,4m N276 (6,8t - FALCON) - N276B4 21.00.00;

Komplet nadstawek bocznych z siatki 0,4m N276 (10t-14t - FALCON) - N276-3B4 21.00.00

8* - występuje w zestawie: Komplet nadstawek bocznych z siatki 0,6m N276 (6,8 t - FALCON) - N276B6 21.00.00;

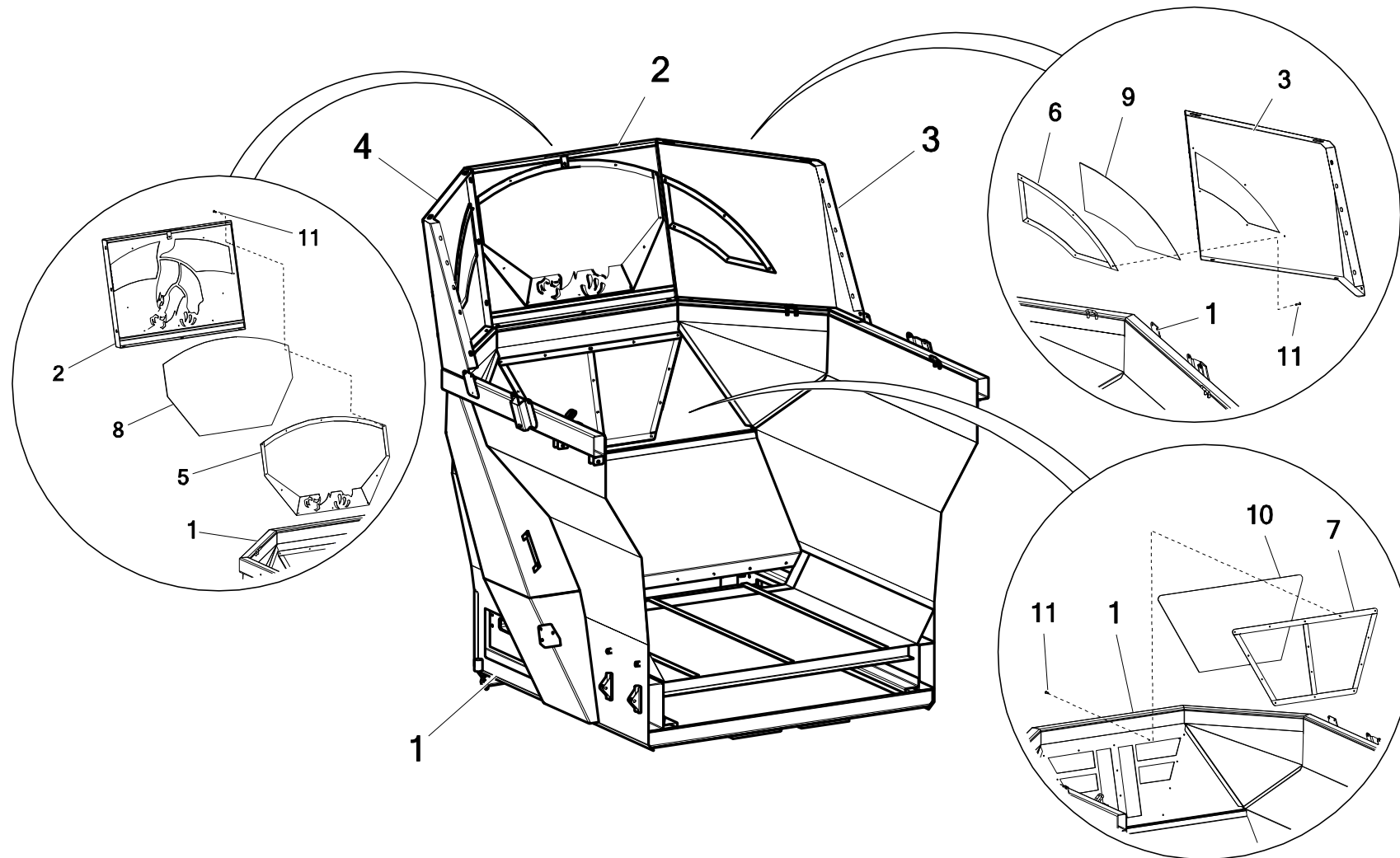
Komplet nadstawek bocznych z siatki 0,6m N276/3 (10t-14t - FALCON) - N276-3B6 21.00.00

7. NADSTAWKI BOCZNE Z SIATKI



Nr	Nazwa zespołu lub części	Nr rys. lub indeks									
		N276/1 (6t)	Szt	N276 (8t)	Szt	N276/3 (10t)	Szt	N276/4 (12t)	Szt	N276/5 (14t)	Szt
9	Zakończenie borty	POD-TSZ-000248	2	POD-TSZ-000248	2	POD-TSZ-000316	2	POD-TSZ-000316	2	POD-TSZ-000316	2
10	Profil wewnętrzny	N276 01.00.06	2	N276 01.00.06	2	N276-3 01.00.06	2	N276-3 01.00.06	2	N276-3 01.00.06	2
11	Śruba 8x20oc 8,8 82105 82105	23S8/20OC 8,8	7	23S8/20OC 8,8	7	23S8/20OC 8,8	7	23S8/20OC 8,8	7	23S8/20OC 8,8	7
12	Śruba 10x25oc 8,8 82105 82105	23S10/25OC 8,8	20	23S10/25OC 8,8	20	23S10/25OC 8,8	20	23S10/25OC 8,8	20	23S10/25OC 8,8	20
13	Śruba 10x65oc 8.8 82101	POD-ELZ-000529	20	POD-ELZ-000529	20	POD-ELZ-000529	20	POD-ELZ-000529	20	POD-ELZ-000529	20
14	Podkładka spr.8.2oc 82008 82008	23P8SPOC	7	23P8SPOC	7	23P8SPOC	7	23P8SPOC	7	23P8SPOC	7
15	Podkładka okr.8oc pow 82019	23P8 82019OC	7	23P8 82019OC	7	23P8 82019OC	7	23P8 82019OC	7	23P8 82019OC	7
16	Podkładka okr.10oc 82005 82005	23P10 82005	80	23P10 82005	80	23P10 82005	80	23P10 82005	80	23P10 82005	80
17	Nakrętka samokontruująca m10oc 82175 8 82175 8	23NS10OC	40	23NS10OC	40	23NS10OC	40	23NS10OC	40	23NS10OC	40

8. OKNO IMSPEKCYJNE



Nr	Nazwa zespołu lub części	Nr rys. lub indeks									
		N276/1 (6t)	Szt	N276 (8t)	Szt	N276/3 (10t)	Szt	N276/4 (12t)	Szt	N276/5 (14t)	Szt
1	Skorupa FALCON	N276-1 01.01.00	1	N276 01.01.00	1	N276-3 01.01.00	1	N276-4 01.01.00	1	N276-5 01.01.00	1
	Skorupa FALCON 2.0	N276-1 01.02.00	1	N276 01.02.00	1	N276-3 01.02.00	1	N276-4 01.02.00	1	N276-5 01.02.00	1
2	Nadstawka przednia	N276 21.04.00	1	N276 21.04.00	1	N276 21.04.00	1	N276 21.04.00	1	N276 21.04.00	1
3	Nadstawka przednia boczna, prawa	N276 21.03.00P	1	N276 21.03.00P	1	N276 21.03.00P	1	N276 21.03.00P	1	N276 21.03.00P	1
4	Nadstawka przednia boczna, lewa	N276 21.03.00L	1	N276 21.03.00L	1	N276 21.03.00L	1	N276 21.03.00L	1	N276 21.03.00L	1
5	Ramka górna	N276 01.10.00	1	N276 01.10.00	1	N276 01.10.00	1	N276 01.10.00	1	N276 01.10.00	1
6	Ramka górna, boczna	N276 01.11.00	2	N276 01.11.00	2	N276 01.11.00	2	N276 01.11.00	2	N276 01.11.00	2
7	Ramka dolna	N276-1 01.09.00	1	N276-3 01.09.00	1	N276-3 01.09.00	1	N276-3 01.09.00	1	N276-3 01.09.00	1
8*	Rulon PCW std b/n 4x156	26RPCW4/156	1	26RPCW4/156	1	26RPCW4/156	1	26RPCW4/156	1	26RPCW4/156	1
9*			1		1		1		1		
10*			1		1		1		1		
11	Nit zrywalny alu-stal 6x20	POD-ELZ-000415	38	POD-ELZ-000415	38	POD-ELZ-000415	38	POD-ELZ-000415	38	POD-ELZ-000415	38

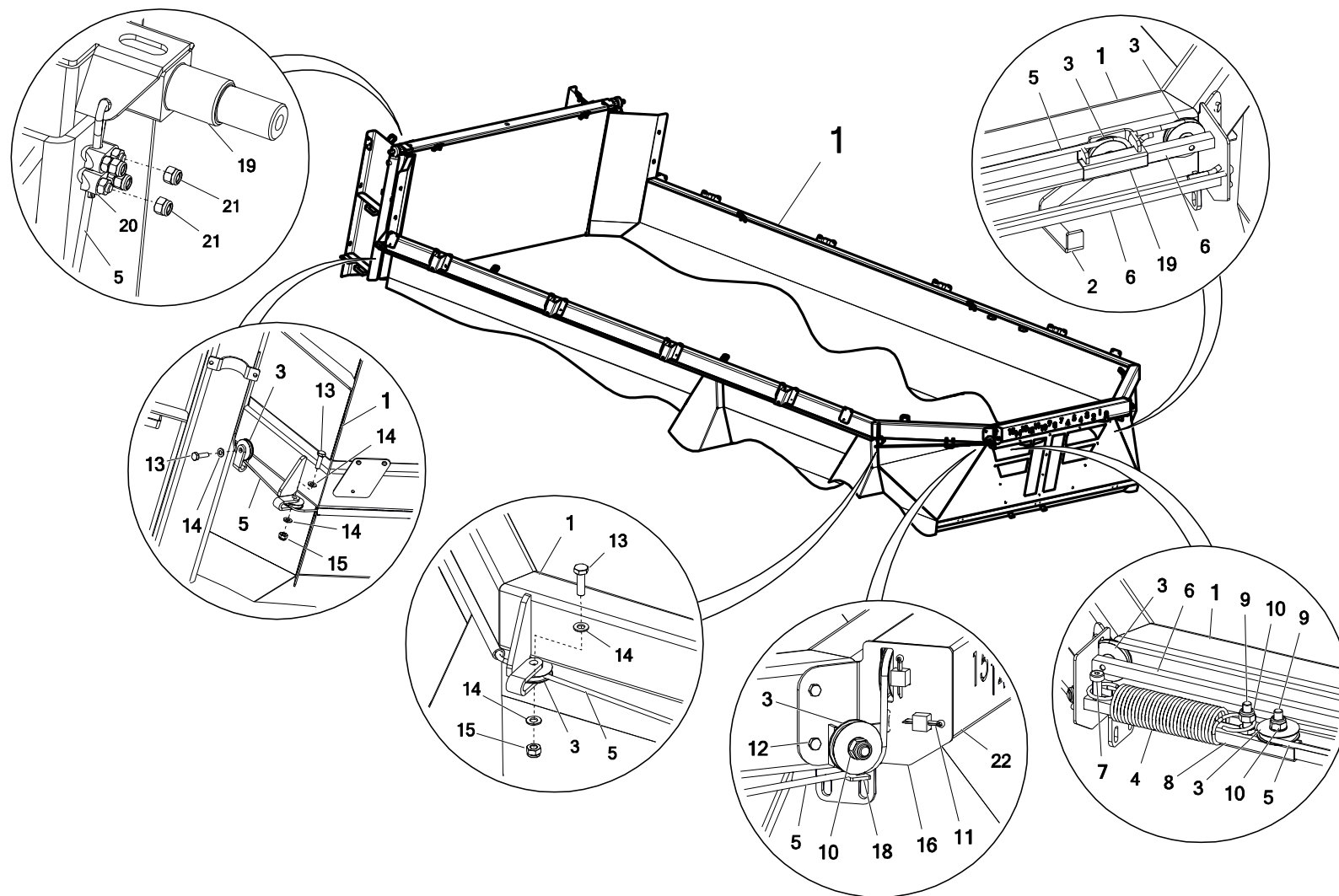
Legenda:

8* - detal dostarczany jest w postaci rulonu o wymiarach 400x730, kształt należy wykonać względem od detalu N276 01.10.00 (poz 5)

9* - detal dostarczany jest w postaci rulonu o wymiarach 400x730, kształt należy wykonać względem od detalu N276 01.11.00 (poz 6)

10* - detal dostarczany jest w postaci rulonu o wymiarach 400x730, kształt należy wykonać względem od detalu N276-3 01.09.00 (poz 7)

9. WSKAŹNIK ZASUWY

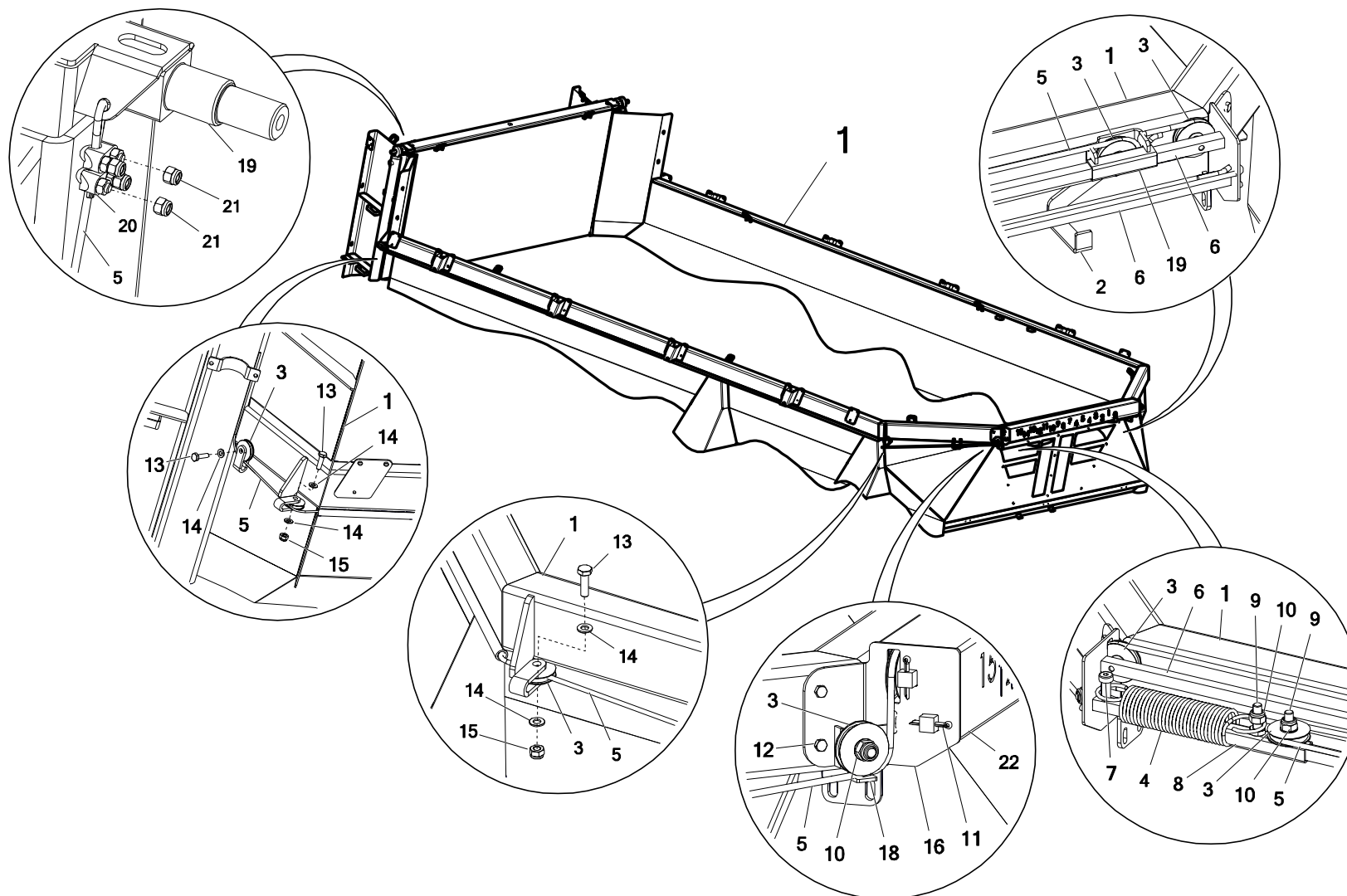


Nr	Nazwa zespołu lub części	Nr rys. lub indeks									
		N276/1 (6t)	Szt	N276 (8t)	Szt	N276/3 (10t)	Szt	N276/4 (12t)	Szt	N276/5 (14t)	Szt
1	Skorupa FALCON	_____	—	_____	—	N276-3 01.01.00	1	N276-4 01.01.00	1	N276-5 01.01.00	1
	Skorupa FALCON 2.0	_____	—	_____	—	N276-3 01.02.00	1	N276-4 01.02.00	1	N276-5 01.02.00	1
2*	Wskaźnik	_____	—	_____	—	N276 22.02.01	1	N276 22.02.01	1	N276 22.02.01	1
3*	Koło linowe	_____	—	_____	—	N267 02.01.26	8	N267 02.01.26	8	N267 02.01.26	8
4*	Sprężyna naciągowa 4/44/200/30 oc (sprężyna wskaźnika)	_____	—	_____	—	POD-SPR-000113	1	POD-SPR-000113	1	POD-SPR-000113	1
5*	Linka stalowa 6 mm	_____	—	_____	—	23LP6	9,6	23LP6	9,6	23LP6	9,6
6*	Prowadnica wskaźnika	_____	—	_____	—	N276 22.03.01	2	N276 22.03.01	2	N276 22.03.01	2
7*	Śruba pasowana 10-M8-30	_____	—	_____	—	POD-ELZ-001073	3	POD-ELZ-001073	3	POD-ELZ-001073	3
8*	Prowadzenie sprężyny	_____	—	_____	—	N276 22.04.01	1	N276 22.04.01	1	N276 22.04.01	1
9*	Śruba 10x30cz 8,8 82105 82105	_____	—	_____	—	23S10/30 8,8	2	23S10/30 8,8	2	23S10/30 8,8	2
10*	Nakrętka samokontrująca m10oc 82175 8 82175 8	_____	—	_____	—	23NS10OC	3	23NS10OC	3	23NS10OC	3
11*	Zawlecza 4x32oc	_____	—	_____	—	POD-ELZ-000542	4	POD-ELZ-000542	4	POD-ELZ-000542	4
12*	Śruba 6x20oc 8,8 82105 82105 8,8	_____	—	_____	—	23S6/20	4	23S6/20	4	23S6/20	4

Legenda:

3*- 12* - występuje w zestawie: Wskaźnik zasowy kpl. - **N276 22.00.00**

9. WSKAŹNIK ZASUWY

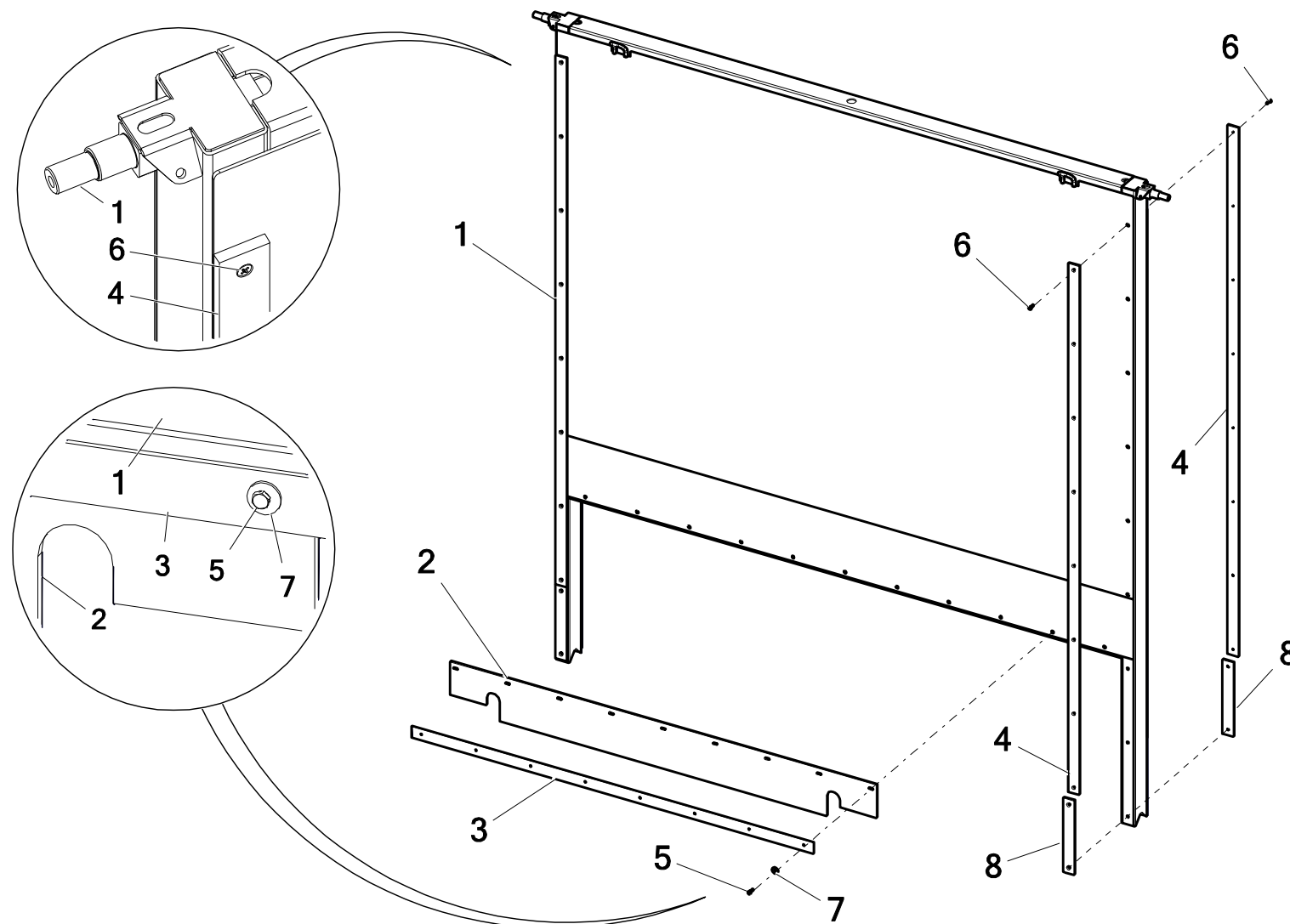


Nr	Nazwa zespołu lub części	Nr rys. lub indeks									
		N276/1 (6t)	Szt	N276 (8t)	Szt	N276/3 (10t)	Szt	N276/4 (12t)	Szt	N276/5 (14t)	Szt
13	Śruba 8x80oc 8,8 82101 82101	_____	—	_____	—	23S8/80 8,8	4	23S8/80 8,8	4	23S8/80 8,8	4
14	Podkładka okr.8oc 82005 82005	_____	—	_____	—	23P8OOC	6	23P8OOC	6	23P8OOC	6
15*	Nakrętka samokontrująca m8oc 82175 8 82175 8	_____	—	_____	—	23NS8OC	2	23NS8OC	2	23NS8OC	2
16*	Blacha lewa osłony wskaźnika	_____	—	_____	—	N276 22.01.02	1	N276 22.01.02	1	N276 22.01.02	1
17*	Blacha prawa osłony wskaźnika	_____	—	_____	—	N276 22.01.04	1	N276 22.01.04	1	N276 22.01.04	1
18*	Podparcie koła linowego	_____	—	_____	—	N276 22.01.03	1	N276 22.01.03	1	N276 22.01.03	1
19*	Zasuwa	_____	—	_____	—	N274 03.03.00	1	N274 03.03.00	1	N274 03.03.00	1
20	Zacisk linowy 6mm	_____	—	_____	—	23ZL6	3	23ZL6	3	23ZL6	3
21	Nakrętka samokontrująca m5oc 82175 8	_____	—	_____	—	POD-ELZ-000471	3	POD-ELZ-000471	3	POD-ELZ-000471	3
22*	Blacha przednia osłony wskaźnika	_____	—	_____	—	N274 03.03.00	1	N274 03.03.00	1	N274 03.03.00	1

Legenda:

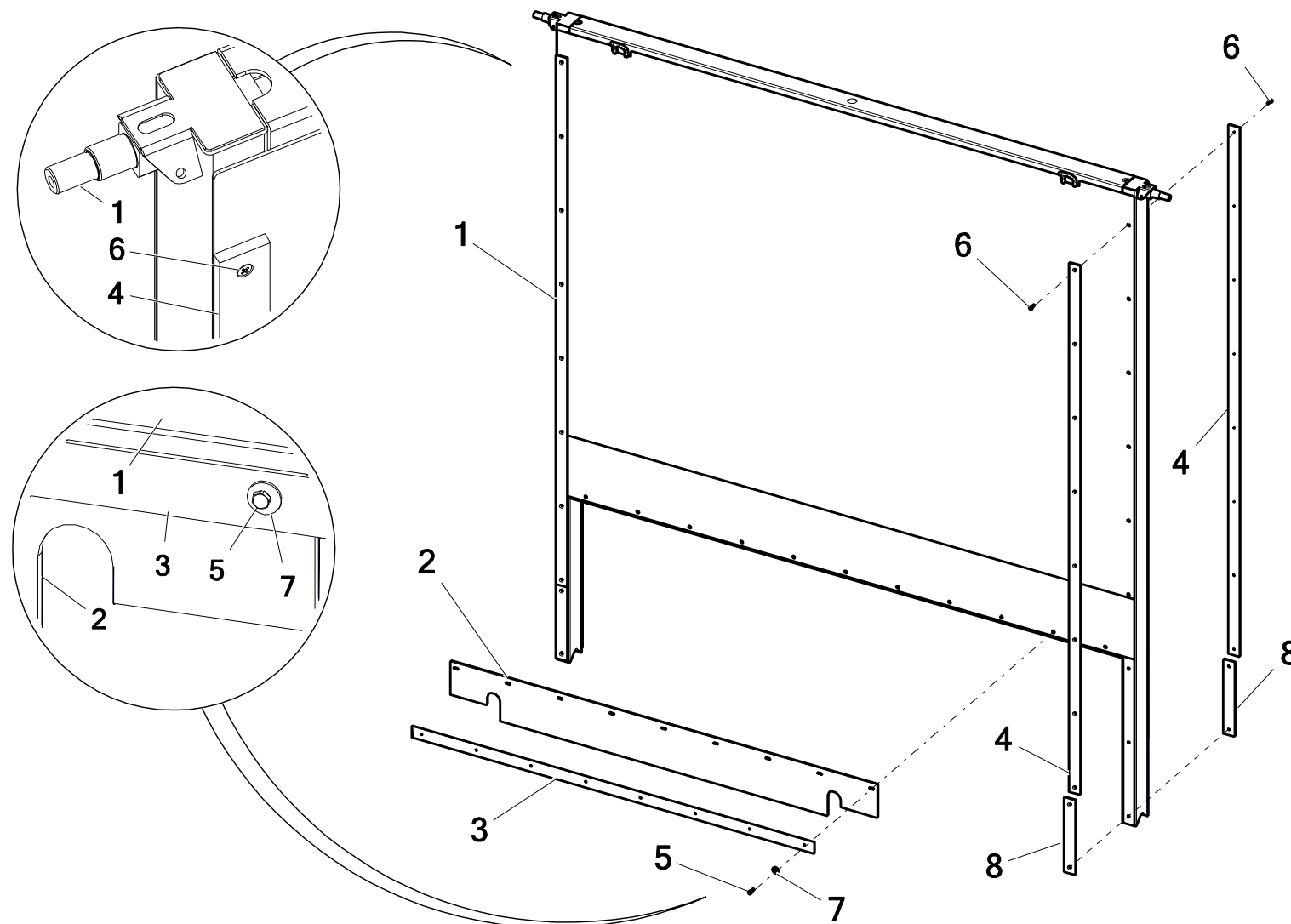
15*- 19*, 22* - występuje w zestawie: Wskaźnik zasuw kpl. - **N276 22.00.00**

10. ZASUWA TYLNA



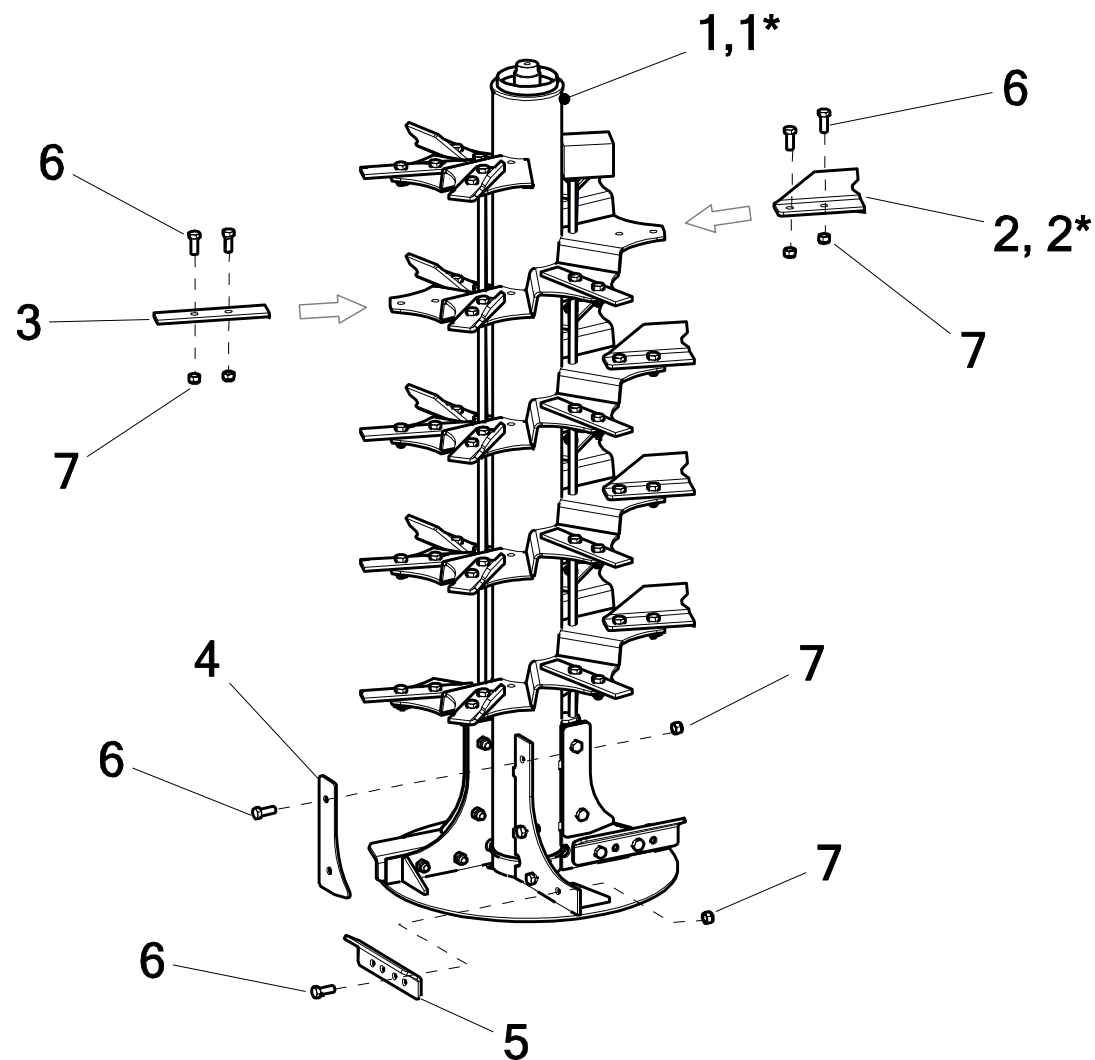
Nr	Nazwa zespołu lub części	Nr rys. lub indeks									
		N276/1 (6t)	Szt	N276 (8t)	Szt	N276/3 (10t)	Szt	N276/4 (12t)	Szt	N276/5 (14t)	Szt
1	Zasuwa kpl. FALCON 2.0	N272-3 04.01.00	1	N272-3 04.01.00	1	N272-3 04.01.00	1	N272-3 04.01.00	1	N272-3 04.01.00	1
	Zasuwa kpl. FALCON	N274 03.03.00	1	N274 03.03.00	1	N274 03.03.00	1	N274 03.03.00	1	N274 03.03.00	1
2	Pas gumowy 3 przekładki 1560x165mm z wycięciami na łańcuch N276 01.00.05S FALCON 2.0	POD-TSZ-000352	1	POD-TSZ-000352	1	POD-TSZ-000352	1	POD-TSZ-000352	1	POD-TSZ-000352	1
	Pas gumowy 3 przekładki 1500x170 uszczelniający tylny N276 01.00.05.2 FALCON	POD-TSZ-000306	1	POD-TSZ-000306	1	POD-TSZ-000306	1	POD-TSZ-000306	1	POD-TSZ-000306	1
3	Mocownie uszczelnienia zasuwy	N274 03.00.06	1	N274 03.00.06	1	N274 03.00.06	1	N274 03.00.06	1	N274 03.00.06	1
4	Tecamid suwak zasuwy N272 04.04.01.1 L=1930mm	POD-TSZ-000223	4	POD-TSZ-000223	4	POD-TSZ-000223	4	POD-TSZ-000223	4	POD-TSZ-000223	4

10. ZASUWA TYLNA



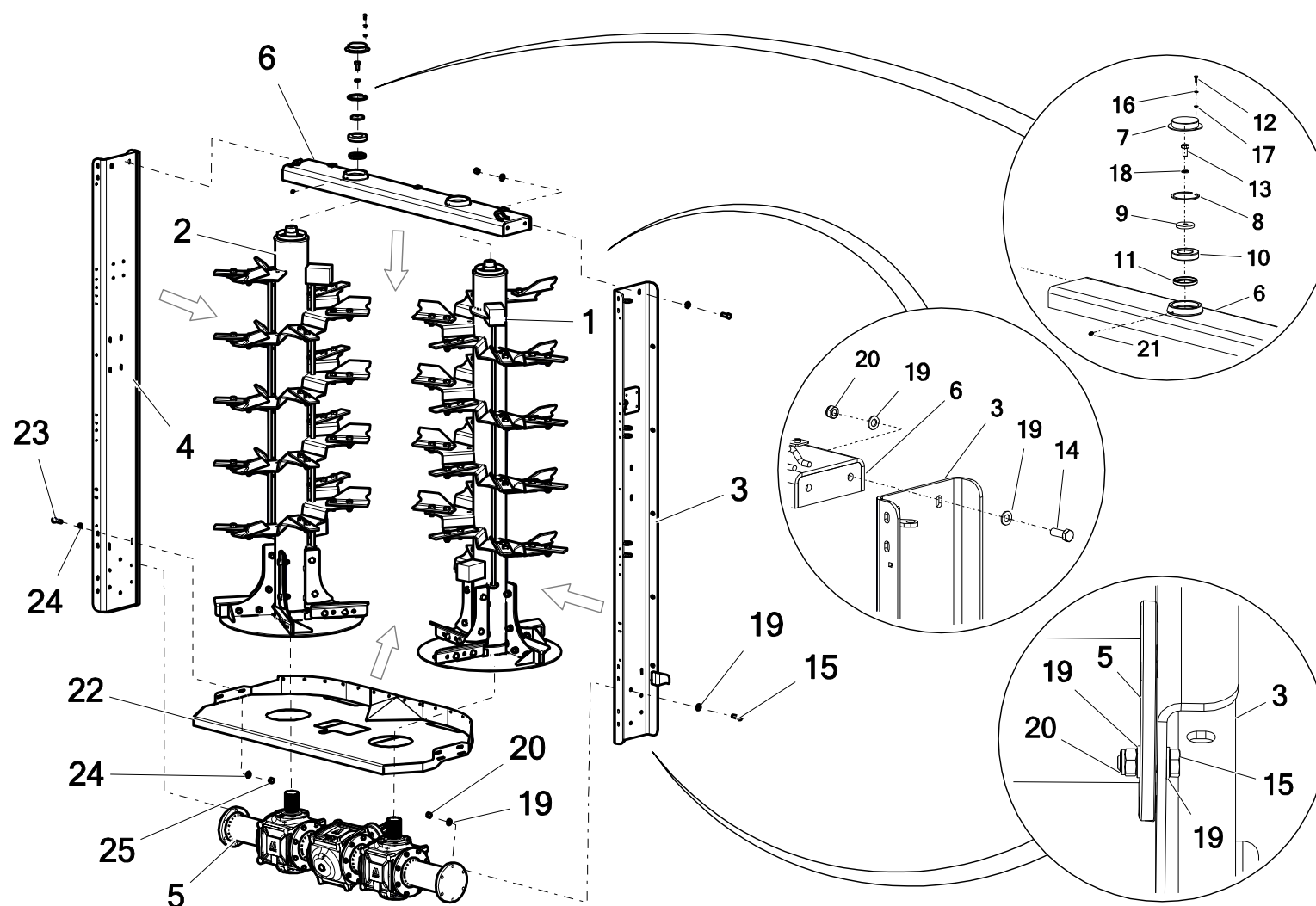
Nr	Nazwa zespołu lub części	Nr rys. lub indeks									
		N276/1 (6t)	Szt	N276 (8t)	Szt	N276/3 (10t)	Szt	N276/4 (12t)	Szt	N276/5 (14t)	Szt
5	Śruba 6x20oc 8,8 82105 82105 8,8	23S6/20	8	23S6/20	8	23S6/20	8	23S6/20	8	23S6/20	8
6	Wkręt 6x20oc 82208	23W6/20OC	36	23W6/20OC	36	23W6/20OC	36	23W6/20OC	36	23W6/20OC	36
7	Podkładka okr. 6 oc. pow. 82019	POD-ELZ-000563	8	POD-ELZ-000563	8	POD-ELZ-000563	8	POD-ELZ-000563	8	POD-ELZ-000563	8
8	Tecamid suwak zasuwki N272-3 04.02.02 L=270mm	POD-TSZ-000200	4	POD-TSZ-000200	4	POD-TSZ-000200	4	POD-TSZ-000200	4	POD-TSZ-000200	4

11. ŚWIDER PRAWY ADAPTERA PIONOWEGO 2-WIRNIKOWEGO – N274 10.00.00B (do końca 2021r.)



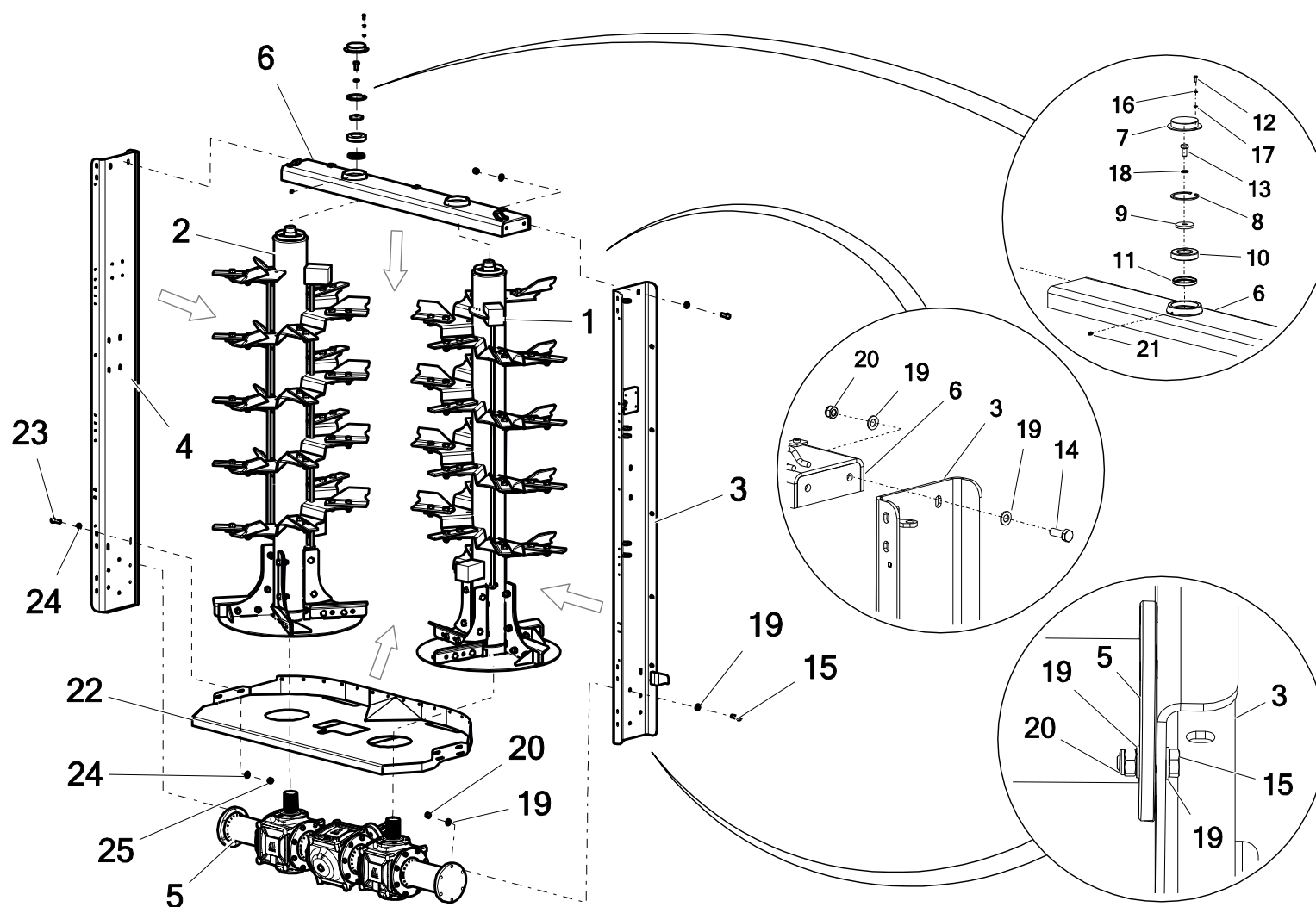
Nr	Nazwa zespołu lub części	Nr rys. lub indeks									
		N276/1 (6t)	Szt	N276 (8t)	Szt	N276/3 (10t)	Szt	N276/4 (12t)	Szt	N276/5 (14t)	Szt
1	Świder lewy	N274 10.51.00L	1	N274 10.51.00L	1	N274 10.51.00L	1	N274 10.51.00L	1	N274 10.51.00L	1
1*	Świder prawy	N274 10.51.00P	1	N274 10.51.00P	1	N274 10.51.00P	1	N274 10.51.00P	1	N274 10.51.00P	1
2	Ostrze odgięte prawe	N272 10.31.21P	13	N272 10.31.21P	13	N272 10.31.21P	13	N272 10.31.21P	13	N272 10.31.21P	13
2*	Ostrze odgięte lewe	N272 10.31.21L	13	N272 10.31.21L	13	N272 10.31.21L	13	N272 10.31.21L	13	N272 10.31.21L	13
3	Płaskownik	N272 10.11.21	13	N272 10.11.21	13	N272 10.11.21	13	N272 10.11.21	13	N272 10.11.21	13
4	Łopatka boczna przykręcana	N272 10.31.23	4	N272 10.31.23	4	N272 10.31.23	4	N272 10.31.23	4	N272 10.31.23	4
5	Łopatka talerza przykręcana	N274 10.31.22.1	4	N274 10.31.22.1	4	N274 10.31.22.1	4	N274 10.31.22.1	4	N274 10.31.22.1	4
6	Śruba 16x40oc 8,8 82105 82105	23S16/40 8,8OC	68	23S16/40 8,8OC	68	23S16/40 8,8OC	68	23S16/40 8,8OC	68	23S16/40 8,8OC	68
7	Nakrętka samokontrująca M16 oc 82175 8 82175 8	23NS16OC	68	23NS16OC	68	23NS16OC	68	23NS16OC	68	23NS16OC	68

12. ADAPTER PIONOWY 2-WIRNIKOWY (N274 10.00.00B)



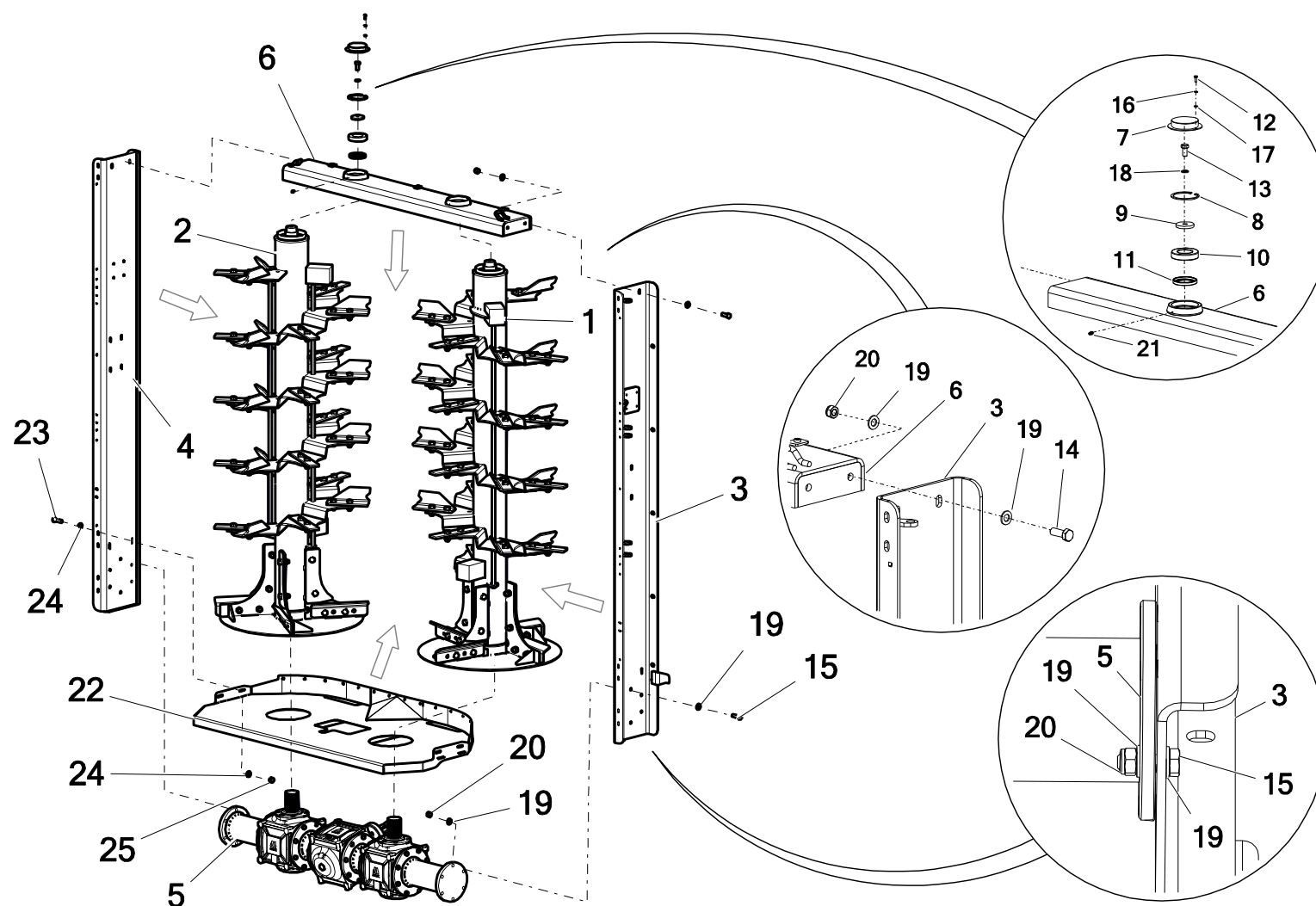
Nr	Nazwa zespołu lub części	Nr rys. lub indeks									
		N276/1 (6t)	Szt	N276 (8t)	Szt	N276/3 (10t)	Szt	N276/4 (12t)	Szt	N276/5 (14t)	Szt
1	Świder prawy	N274 10.31.00P	1	N274 10.31.00P	1	N274 10.31.00P	1	N274 10.31.00P	1	N274 10.31.00P	1
2	Świder lewy	N274 10.31.00L	1	N274 10.31.00L	1	N274 10.31.00L	1	N274 10.31.00L	1	N274 10.31.00L	1
3	Belka prawa kpl.	N276 10.13.00	1	N276 10.13.00	1	N276 10.13.00	1	N276 10.13.00	1	N276 10.13.00	1
4	Belka lewa kpl.	N276 10.12.00	1	N276 10.12.00	1	N276 10.12.00	1	N276 10.12.00	1	N276 10.12.00	1
5	Przekładnia MB10.30 L- 1500mm (dwuwirnikowa.) NOWA	POD-WPS-000271	1	POD-WPS-000271	1	POD-WPS-000271	1	POD-WPS-000271	1	POD-WPS-000271	1
6	Belka górna kpl.	N274 10.14.00.1	1	N274 10.14.00.1	1	N274 10.14.00.1	1	N274 10.14.00.1	1	N274 10.14.00.1	1
7	Zaślepka górna kpl.	N272 10.15.00	2	N272 10.15.00	2	N272 10.15.00	2	N272 10.15.00	2	N272 10.15.00	2
8	Seger W90	POD-ELZ-000464	2	POD-ELZ-000464	2	POD-ELZ-000464	2	POD-ELZ-000464	2	POD-ELZ-000464	2
9	Podkładka na łożysko N272 10.14.05	N272 10.14.05	2	N272 10.14.05	2	N272 10.14.05	2	N272 10.14.05	2	N272 10.14.05	2
10	Łożysko kulkowe wahliwe 1210QL	POD-LOZ-000185	2	POD-LOZ-000185	2	POD-LOZ-000185	2	POD-LOZ-000185	2	POD-LOZ-000185	2
11	Simmering 60x80x10	POD-HPZ-000095	2	POD-HPZ-000095	2	POD-HPZ-000095	2	POD-HPZ-000095	2	POD-HPZ-000095	2
12	Śruba 6x16oc 8,8 82105 82105 8,8	23S6/16 8,8OC	4	23S6/16 8,8OC	4	23S6/16 8,8OC	4	23S6/16 8,8OC	4	23S6/16 8,8OC	4
13	Śruba 14x30oc 8.8 82105	POD-ELZ-000524	2	POD-ELZ-000524	2	POD-ELZ-000524	2	POD-ELZ-000524	2	POD-ELZ-000524	2
14	Śruba 14x40oc 8,8 82105 82105	23S14/40 8,8	4	23S14/40 8,8	4	23S14/40 8,8	4	23S14/40 8,8	4	23S14/40 8,8	4

12. ADAPTER PIONOWY 2-WIRNIKOWY (N274 10.00.00B)



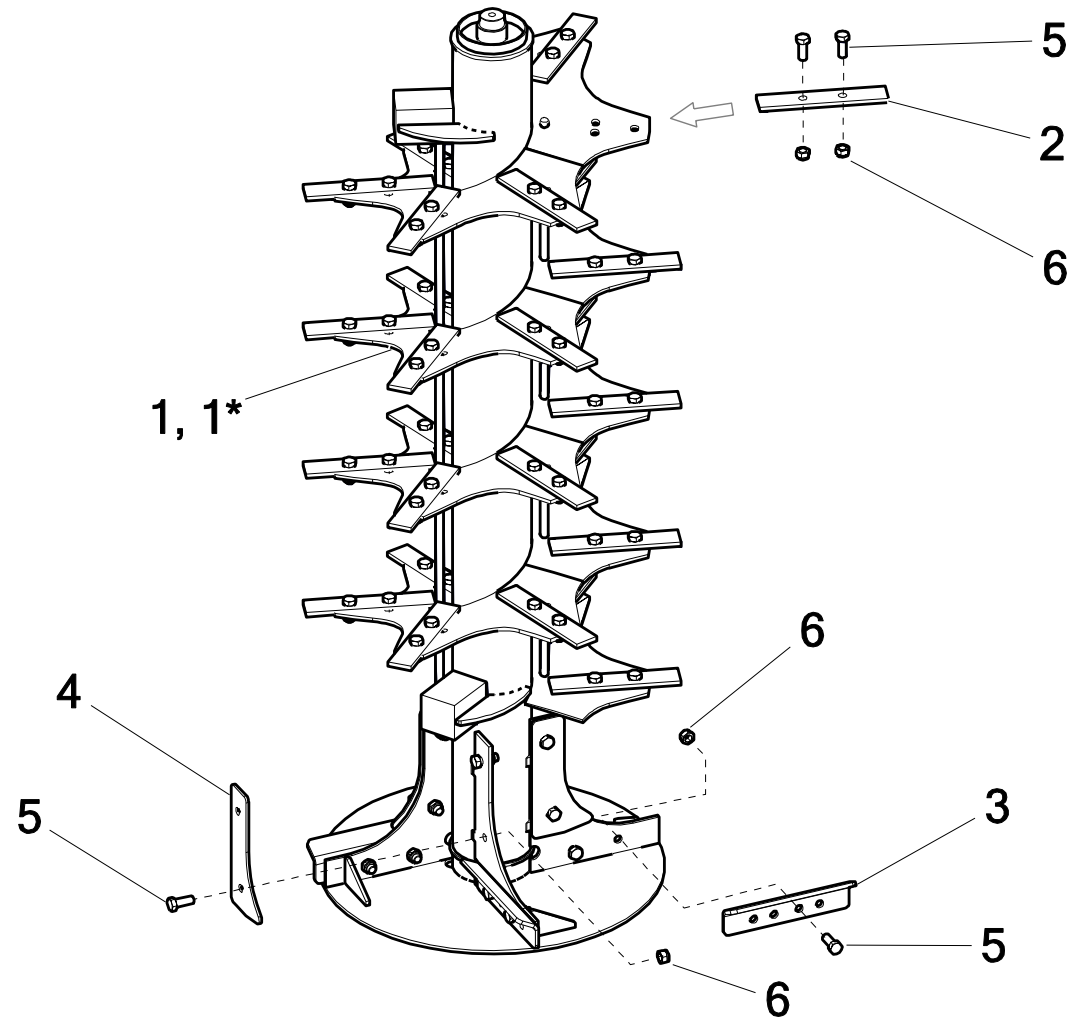
Nr	Nazwa zespołu lub części	Nr rys. lub indeks									
		N276/1 (6t)	Szt	N276 (8t)	Szt	N276/3 (10t)	Szt	N276/4 (12t)	Szt	N276/5 (14t)	Szt
15	Śruba 14x50oc 8,8 82105 82105	23S14/50 8,8 82105 OC	12	23S14/50 8,8 82105 OC	12	23S14/50 8,8 82105 OC	12	23S14/50 8,8 82105 OC	12	23S14/50 8,8 82105 OC	12
16	Podkładka spr.6,1oc 82008 82008	23P6SPOC	4	23P6SPOC	4	23P6SPOC	4	23P6SPOC	4	23P6SPOC	4
17	Podkładka okr.6oc 82005 82005	23P6OOC	4	23P6OOC	4	23P6OOC	4	23P6OOC	4	23P6OOC	4
18	Podkładka spr.14,2oc 82008 82008	23P14SP	2	23P14SP	2	23P14SP	2	23P14SP	2	23P14SP	2
19	Podkładka okr.14oc 82005 82005	23P14OC	32	23P14OC	32	23P14OC	32	23P14OC	32	23P14OC	32
20	Nakrętka samokontrująca m14oc 82175 8 82175 8	23NS14OC	16	23NS14OC	16	23NS14OC	16	23NS14OC	16	23NS14OC	16

12. ADAPTER PIONOWY 2-WIRNIKOWY (N274 10.00.00B)



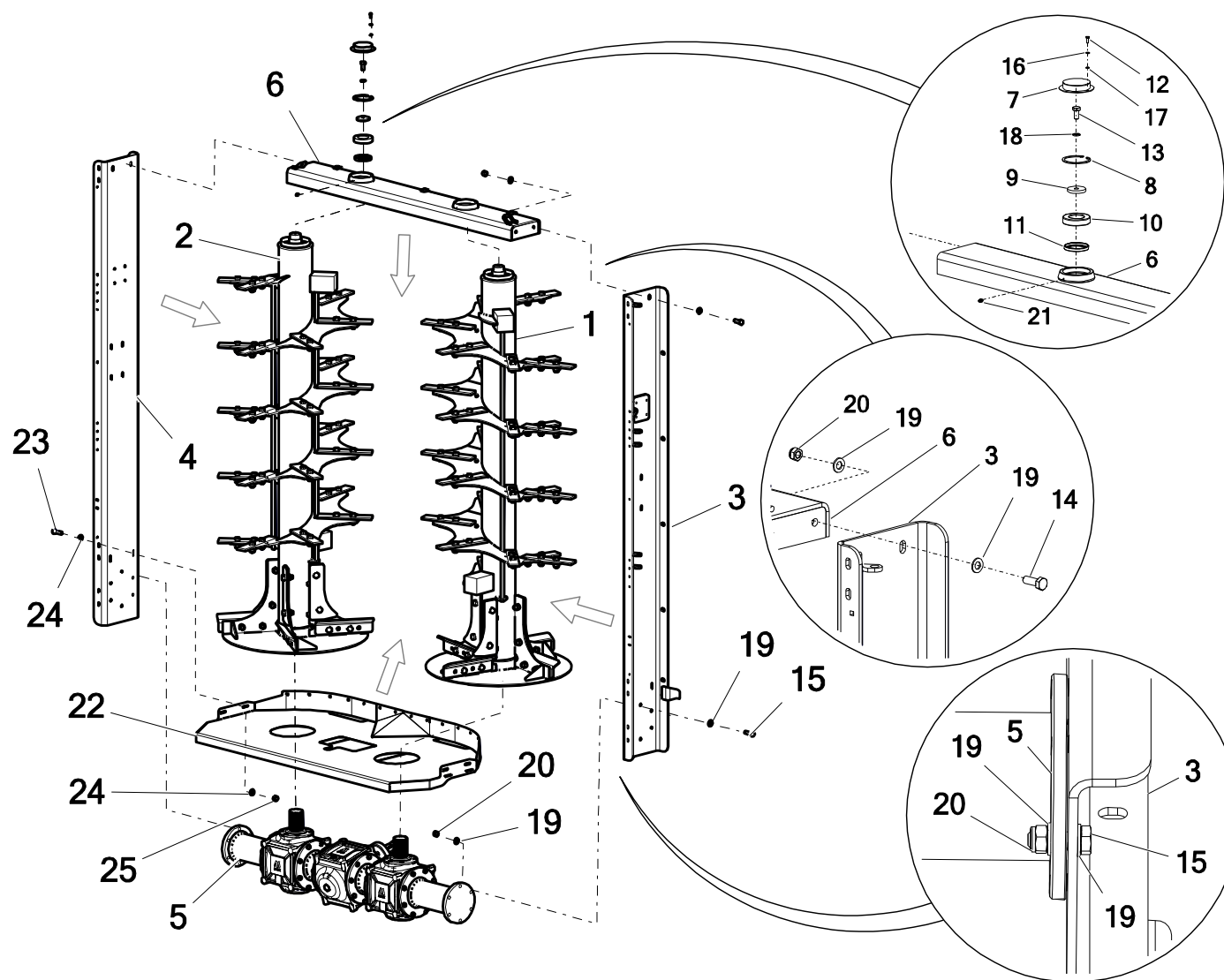
Nr	Nazwa zespołu lub części	Nr rys. lub indeks									
		N276/1 (6t)	Szt	N276 (8t)	Szt	N276/3 (10t)	Szt	N276/4 (12t)	Szt	N276/5 (14t)	Szt
21	Smarowniczka M6x1,0 prosta	23SM	2	23SM	2	23SM	2	23SM	2	23SM	2
22	Oslona dolna	N274 08.11.00	1	N274 08.11.00	1	N274 08.11.00	1	N274 08.11.00	1	N274 08.11.00	1
23	Śruba podsadzana 8x30oc.8,8 82406 82406	23S8/30P	4	23S8/30P	4	23S8/30P	4	23S8/30P	4	23S8/30P	4
24	Podkładka okr.8oc pow 82019	23P8 82019OC	8	23P8 82019OC	8	23P8 82019OC	8	23P8 82019OC	8	23P8 82019OC	8
25	Nakrętka samokontruująca m8oc 82175 8 82175 8	23NS8OC	4	23NS8OC	4	23NS8OC	4	23NS8OC	4	23NS8OC	4

13. ŚWIDER LEWY ADAPTERA PIONOWEGO 2-WIRNIKOWEGO – N274 10.00.00.1B (od początku 2022r.)



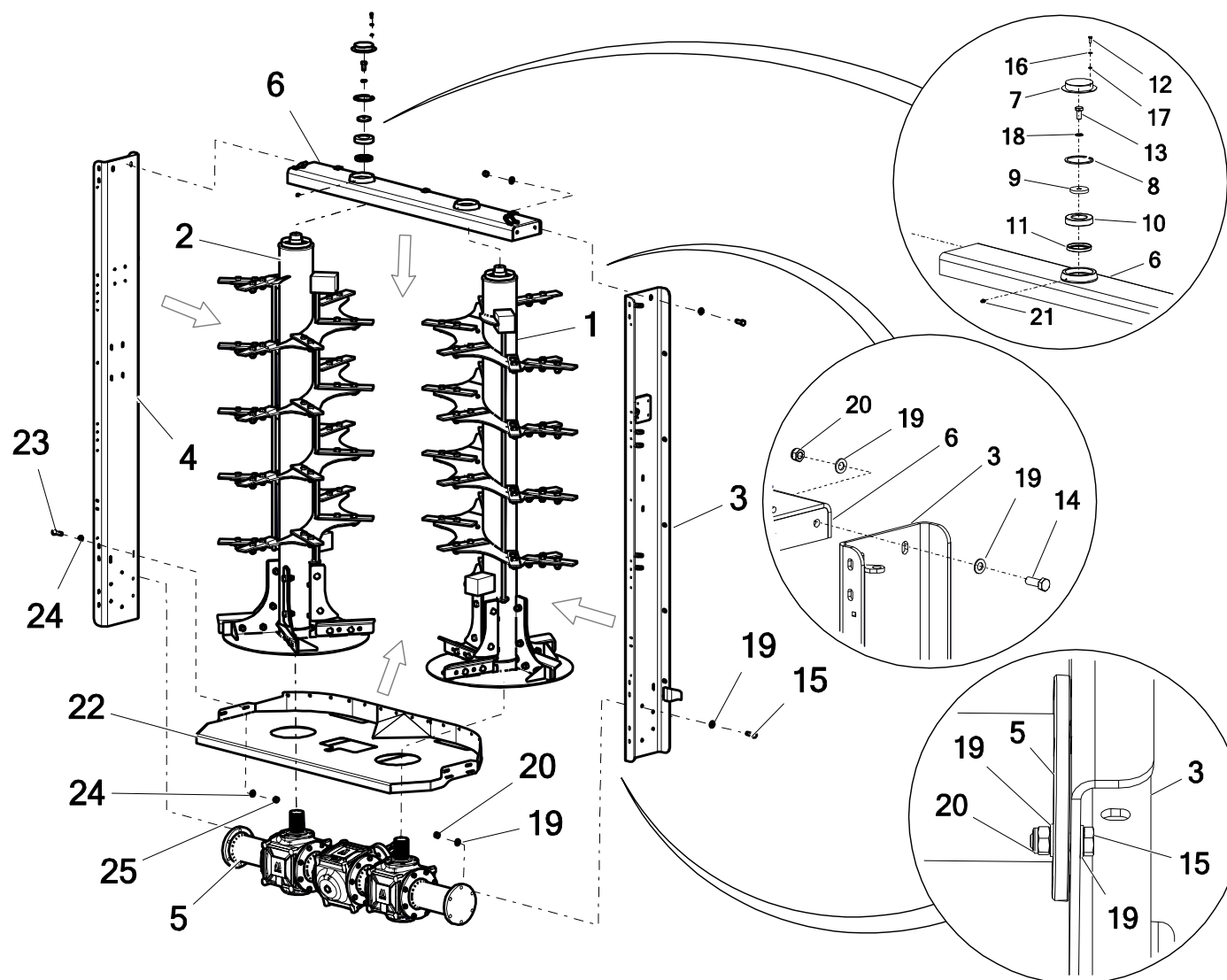
Nr	Nazwa zespołu lub części	Nr rys. lub indeks									
		N276/1 (6t)	Szt	N276 (8t)	Szt	N276/3 (10t)	Szt	N276/4 (12t)	Szt	N276/5 (14t)	Szt
1	Świder lewy	N274 10.51.00L	1	N274 10.51.00L	1	N274 10.51.00L	1	N274 10.51.00L	1	N274 10.51.00L	1
1*	Świder prawy	N274 10.51.00P	1	N274 10.51.00P	1	N274 10.51.00P	1	N274 10.51.00P	1	N274 10.51.00P	1
2	Płaskownik	N272 10.11.21	26	N272 10.11.21	26	N272 10.11.21	26	N272 10.11.21	26	N272 10.11.21	26
3	Łopatką talerza przykręcana	N274 10.31.22.1	4	N274 10.31.22.1	4	N274 10.31.22.1	4	N274 10.31.22.1	4	N274 10.31.22.1	4
4	Łopatką boczną przykręcana	N272 10.31.23	4	N272 10.31.23	4	N272 10.31.23	4	N272 10.31.23	4	N272 10.31.23	4
5	Śruba 16x40oc 8,8 82105 82105	23S16/40 8,8OC	68	23S16/40 8,8OC	68	23S16/40 8,8OC	68	23S16/40 8,8OC	68	23S16/40 8,8OC	68
6	Nakrętka samokontruująca M16 oc 82175 8 82175 8	23NS16OC	68	23NS16OC	68	23NS16OC	68	23NS16OC	68	23NS16OC	68

14. ADAPTER PIONOWY 2-WIRNIKOWY (N274 10.00.00.1B)



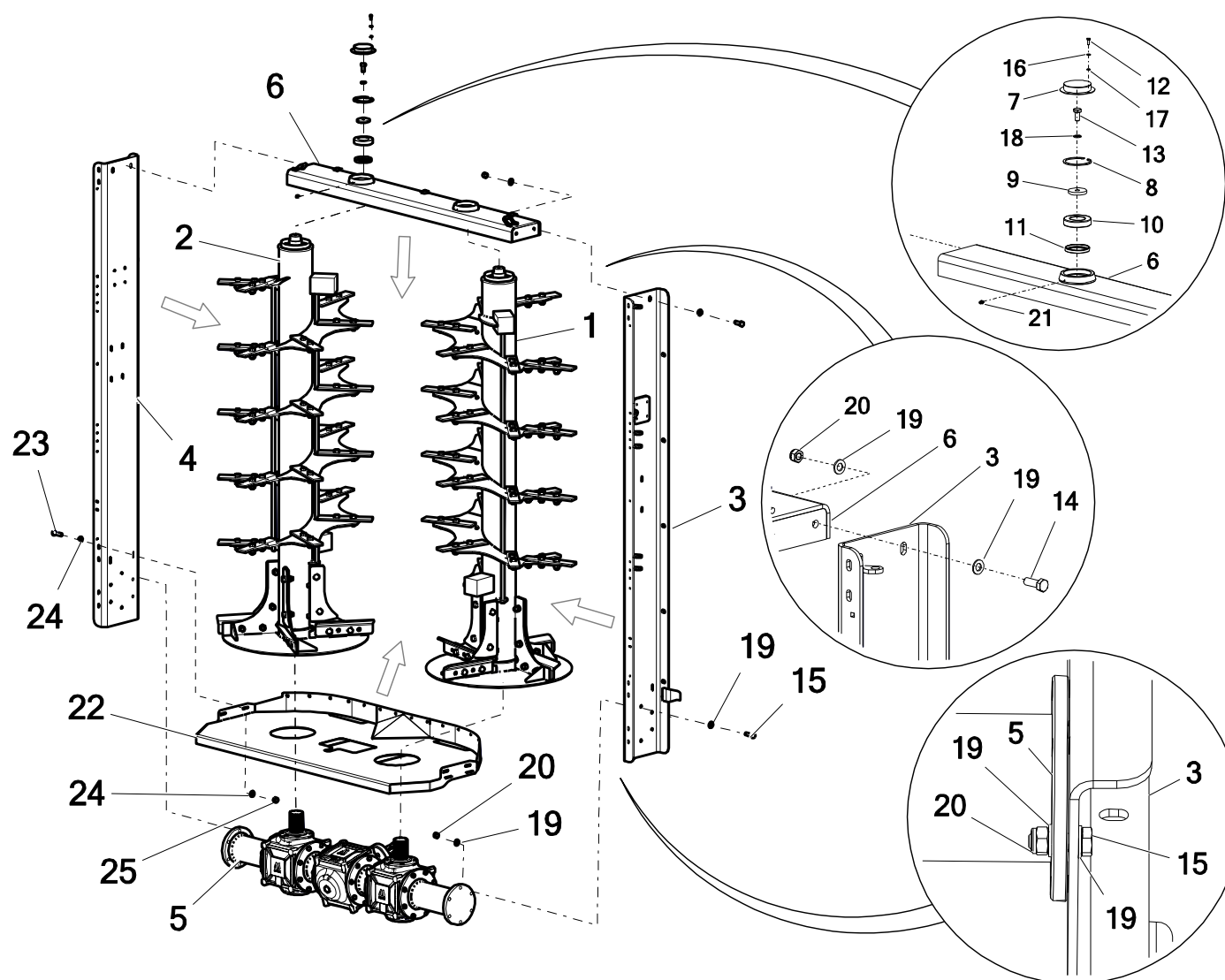
Nr	Nazwa zespołu lub części	Nr rys. lub indeks									
		N276/1 (6t)	Szt	N276 (8t)	Szt	N276/3 (10t)	Szt	N276/4 (12t)	Szt	N276/5 (14t)	Szt
1	Świder prawy	N274 10.51.00P	1	N274 10.51.00P	1	N274 10.51.00P	1	N274 10.51.00P	1	N274 10.51.00P	1
2	Świder lewy	N274 10.51.00L	1	N274 10.51.00L	1	N274 10.51.00L	1	N274 10.51.00L	1	N274 10.51.00L	1
3	Belka prawa kpl.	N276 10.13.00	1	N276 10.13.00	1	N276 10.13.00	1	N276 10.13.00	1	N276 10.13.00	1
4	Belka lewa kpl.	N276 10.12.00	1	N276 10.12.00	1	N276 10.12.00	1	N276 10.12.00	1	N276 10.12.00	1
5	Przekładnia adaptera pionowego 2- wirmikowa (L-1500; 1000 obr/min) SV2 1500 Grazioli - malowana PA10 00.00.00	PA10 00.00.00	1	PA10 00.00.00	1	PA10 00.00.00	1	PA10 00.00.00	1	PA10 00.00.00	1
	Przekładnia SV2 1500 Grazioli (niemalowana)	POD-WPS-000267	1	POD-WPS-000267	1	POD-WPS-000267	1	POD-WPS-000267	1	POD-WPS-000267	1
6	Belka górna kpl.	N274 10.14.00.1	1	N274 10.14.00.1	1	N274 10.14.00.1	1	N274 10.14.00.1	1	N274 10.14.00.1	1
7	Zaślepka górna kpl.	N272 10.15.00	2	N272 10.15.00	2	N272 10.15.00	2	N272 10.15.00	2	N272 10.15.00	2
8	Sejer W90	POD-ELZ-000464	2	POD-ELZ-000464	2	POD-ELZ-000464	2	POD-ELZ-000464	2	POD-ELZ-000464	2
9	Podkładka na łożysko N272 10.14.05	N272 10.14.05	2	N272 10.14.05	2	N272 10.14.05	2	N272 10.14.05	2	N272 10.14.05	2
10	Łożysko kulkowe wahliwe 1210QL	POD-LOZ-000185	2	POD-LOZ-000185	2	POD-LOZ-000185	2	POD-LOZ-000185	2	POD-LOZ-000185	2
11	Simmering 60x80x10	POD-HPZ-000095	2	POD-HPZ-000095	2	POD-HPZ-000095	2	POD-HPZ-000095	2	POD-HPZ-000095	2

14. ADAPTER PIONOWY 2-WIRNIKOWY (N274 10.00.00.1B)



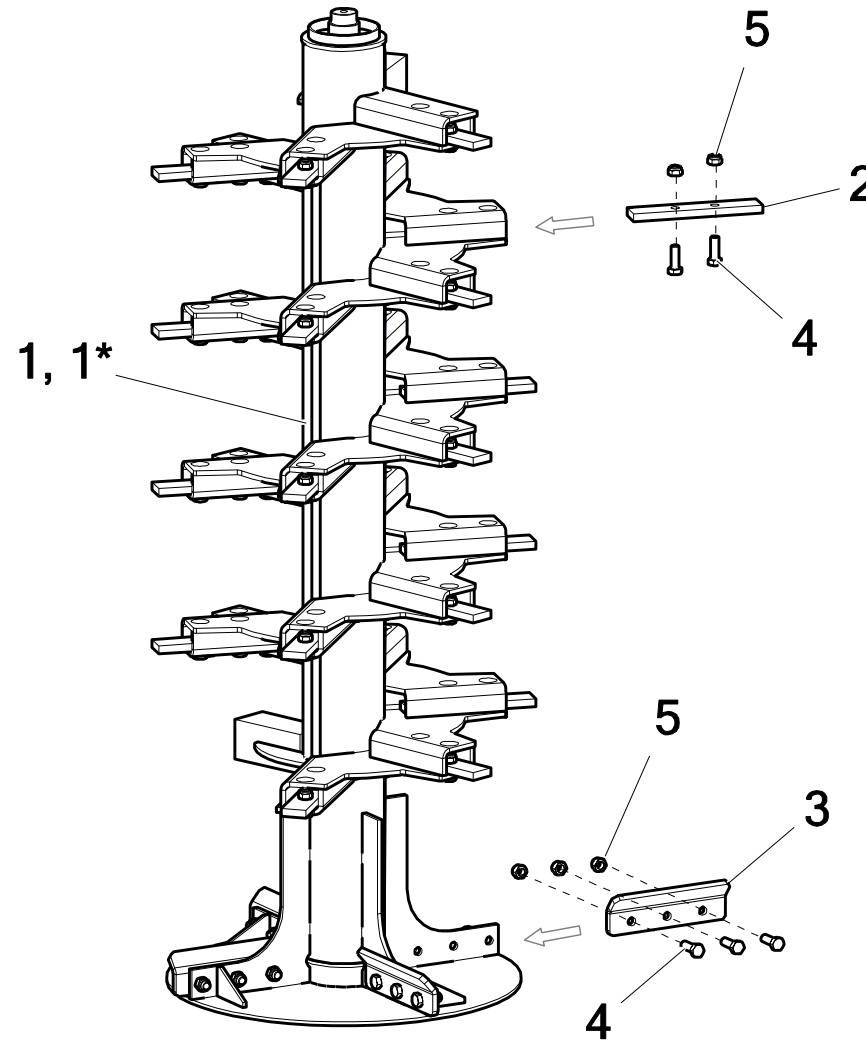
Nr	Nazwa zespołu lub części	Nr rys. lub indeks									
		N276/1 (6t)	Szt	N276 (8t)	Szt	N276/3 (10t)	Szt	N276/4 (12t)	Szt	N276/5 (14t)	Szt
12	Śruba 6x16oc 8,8 82105 82105 8,8	23S6/16 8,8OC	4	23S6/16 8,8OC	4	23S6/16 8,8OC	4	23S6/16 8,8OC	4	23S6/16 8,8OC	4
13	Śruba 14x30oc 8.8 82105	POD-ELZ-000524	2	POD-ELZ-000524	2	POD-ELZ-000524	2	POD-ELZ-000524	2	POD-ELZ-000524	2
14	Śruba 14x40oc 8,8 82105 82105	23S14/40 8,8	4	23S14/40 8,8	4	23S14/40 8,8	4	23S14/40 8,8	4	23S14/40 8,8	4
15	Śruba 14x50oc 8,8 82105 82105	23S14/50 8,8 82105 OC	12	23S14/50 8,8 82105 OC	12	23S14/50 8,8 82105 OC	12	23S14/50 8,8 82105 OC	12	23S14/50 8,8 82105 OC	12
16	Podkładka spr.6,1oc 82008 82008	23P6SPOC	4	23P6SPOC	4	23P6SPOC	4	23P6SPOC	4	23P6SPOC	4
17	Podkładka okr.6oc 82005 82005	23P6OOC	4	23P6OOC	4	23P6OOC	4	23P6OOC	4	23P6OOC	4
18	Podkładka spr.14,2oc 82008 82008	23P14SP	2	23P14SP	2	23P14SP	2	23P14SP	2	23P14SP	2
19	Podkładka okr.14oc 82005 82005	23P14OC	32	23P14OC	32	23P14OC	32	23P14OC	32	23P14OC	32
20	Nakrętka samokontruująca m14oc 82175 8 82175 8	23NS14OC	16	23NS14OC	16	23NS14OC	16	23NS14OC	16	23NS14OC	16

14. ADAPTER PIONOWY 2-WIRNIKOWY (N274 10.00.00.1B)



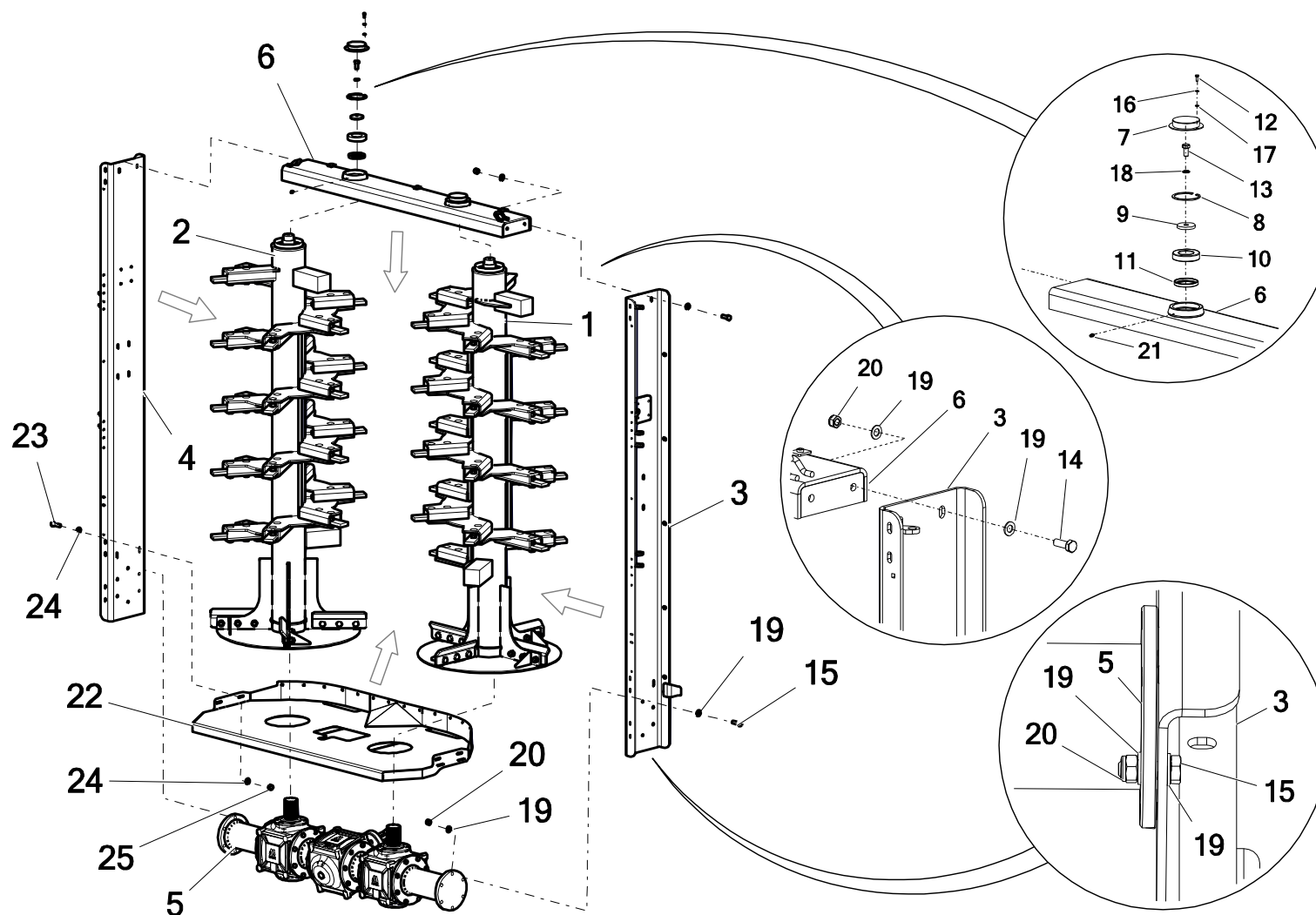
Nr	Nazwa zespołu lub części	Nr rys. lub indeks									
		N276/1 (6t)	Szt	N276 (8t)	Szt	N276/3 (10t)	Szt	N276/4 (12t)	Szt	N276/5 (14t)	Szt
21	Smarowniczka M6x1,0 prosta	23SM	2	23SM	2	23SM	2	23SM	2	23SM	2
22	Oslona dolna	N274 08.11.00	1	N274 08.11.00	1	N274 08.11.00	1	N274 08.11.00	1	N274 08.11.00	1
23	Śruba podsadzana 8x30oc.8,8 82406 82406	23S8/30P	4	23S8/30P	4	23S8/30P	4	23S8/30P	4	23S8/30P	4
24	Podkładka okr.8oc pow 82019	23P8 82019OC	8	23P8 82019OC	8	23P8 82019OC	8	23P8 82019OC	8	23P8 82019OC	8
25	Nakrętka samokontruująca m8oc 82175 8 82175 8	23NS8OC	4	23NS8OC	4	23NS8OC	4	23NS8OC	4	23NS8OC	4

15. ŚWIDER ŁAMANY LEWY ADAPTERA PIONOWEGO 2-WIRNIKOWEGO N276 10.00.00



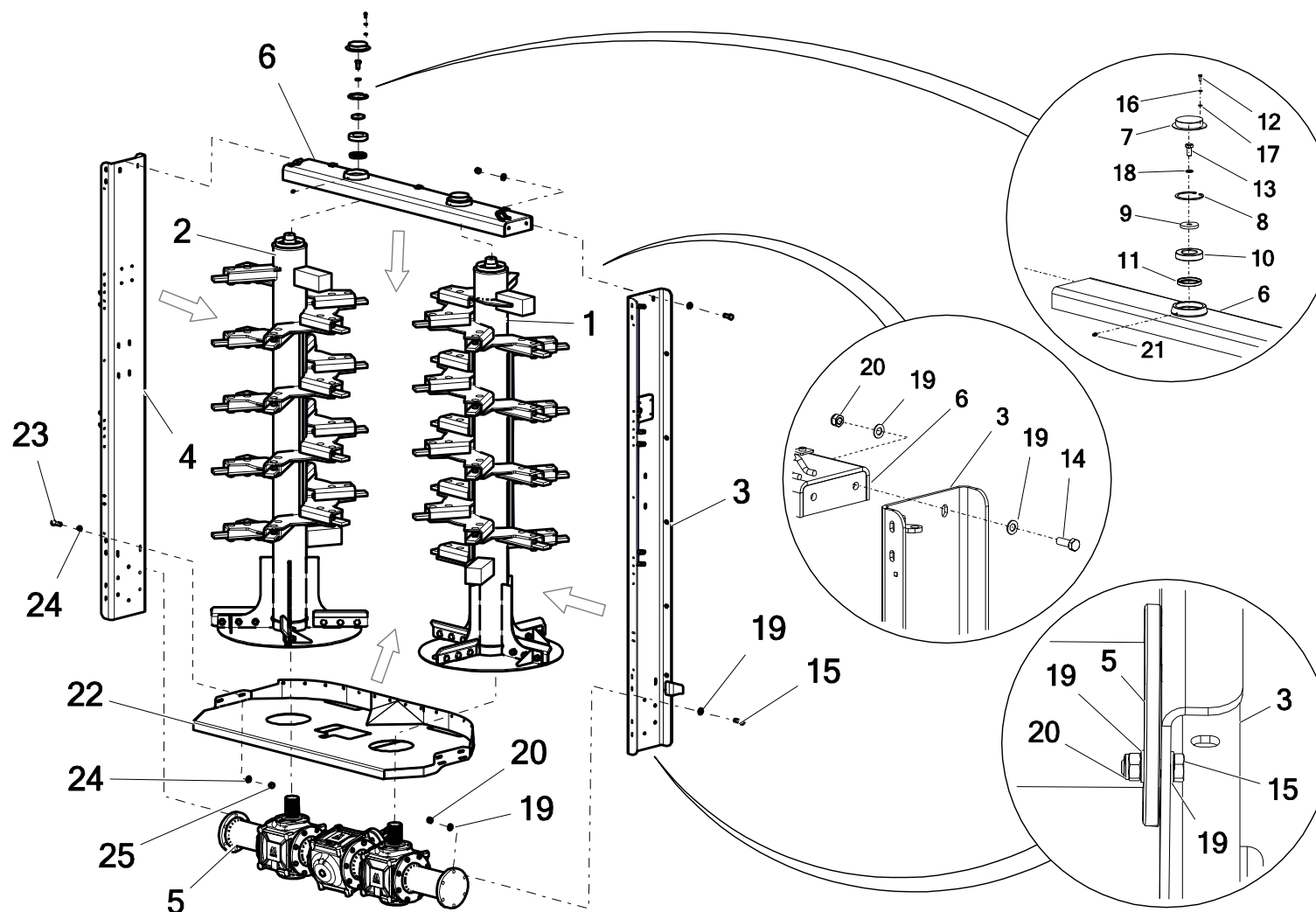
Nr	Nazwa zespołu lub części	Nr rys. lub indeks									
		N276/1 (6t)	Szt	N276 (8t)	Szt	N276/3 (10t)	Szt	N276/4 (12t)	Szt	N276/5 (14t)	Szt
1	Świder lewy (6-8t FALCON)	N276 10.11.00L	1	N276 10.11.00L	1	N276 10.11.00L	1	N276 10.11.00L	1	N276 10.11.00L	1
1*	Świder prawy (6-8t FALCON)	N276 10.11.00P	1	N276 10.11.00P	1	N276 10.11.00P	1	N276 10.11.00P	1	N276 10.11.00P	1
2	Ostrze świdra (6-8t FALCON)	N276 10.11.21	26	N276 10.11.21	26	N276 10.11.21	26	N276 10.11.21	26	N276 10.11.21	26
3	Łopatka talerza przykręcana (6-8t FALCON)	N276 10.11.22	4	N276 10.11.22	4	N276 10.11.22	4	N276 10.11.22	4	N276 10.11.22	4
4	Śruba 16x45cz 8,8 82105 82105	23S16/45 8,8	44	23S16/45 8,8	44	23S16/45 8,8	44	23S16/45 823S16/45 8,8,8	44	23S16/45 823S16/45 8,8,8	44
5	Nakrętka samokontrująca M16 oc 82175 8 82175 8	23NS16OC	68	23NS16OC	68	23NS16OC	68	23NS16OC	68	23NS16OC	68

16. ADAPTER PIONOWY 2-WIRNIKOWY (N276 10.00.00)



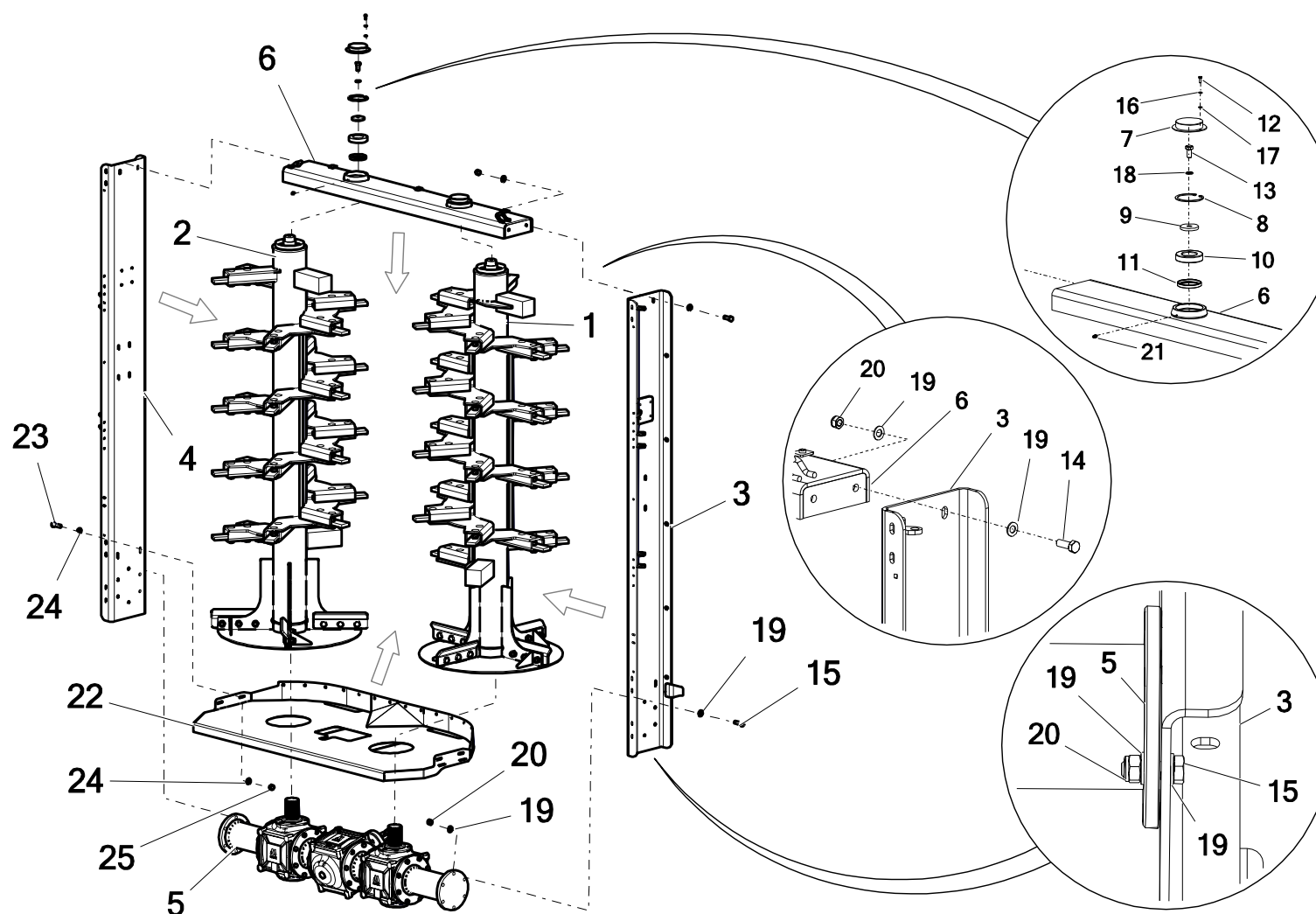
Nr	Nazwa zespołu lub części	Nr rys. lub indeks									
		N276/1 (6t)	Szt	N276 (8t)	Szt	N276/3 (10t)	Szt	N276/4 (12t)	Szt	N276/5 (14t)	Szt
1	Świder prawy	N276 10.11.00P	1	N276 10.11.00P	1	N276 10.11.00P	1	N276 10.11.00P	1	N276 10.11.00P	1
2	Świder lewy	N276 10.11.00L	1	N276 10.11.00L	1	N276 10.11.00L	1	N276 10.11.00L	1	N276 10.11.00L	1
3	Belka prawa kpl.	N276 10.13.00	1	N276 10.13.00	1	N276 10.13.00	1	N276 10.13.00	1	N276 10.13.00	1
4	Belka lewa kpl.	N276 10.12.00	1	N276 10.12.00	1	N276 10.12.00	1	N276 10.12.00	1	N276 10.12.00	1
5	Przekładnia adaptera pionowego 2- wiriowa (L-1500; 1000 obr/min) SV2 1500 Grazioli (malowana)	PA10 00.00.00	1	PA10 00.00.00	1	PA10 00.00.00	1	PA10 00.00.00	1	PA10 00.00.00	1
	Przekładnia SV2 1500 Grazioli (niemalowana)	POD-WPS-000267	1	POD-WPS-000267	1	POD-WPS-000267	1	POD-WPS-000267	1	POD-WPS-000267	1
6	Belka górna kpl.	N274 10.14.00.1	1	N274 10.14.00.1	1	N274 10.14.00.1	1	N274 10.14.00.1	1	N274 10.14.00.1	1
7	Zaślepka górna kpl.	N272 10.15.00	2	N272 10.15.00	2	N272 10.15.00	2	N272 10.15.00	2	N272 10.15.00	2
8	Seger W90	POD-ELZ-000464	2	POD-ELZ-000464	2	POD-ELZ-000464	2	POD-ELZ-000464	2	POD-ELZ-000464	2
9	Podkładka na łożysko	N272 10.14.05	2	N272 10.14.05	2	N272 10.14.05	2	N272 10.14.05	2	N272 10.14.05	2
10	Łożysko kulkowe wahliwe 1210QL	POD-LOZ-000185	2	POD-LOZ-000185	2	POD-LOZ-000185	2	POD-LOZ-000185	2	POD-LOZ-000185	2
11	Simmering 60x80x10	POD-HPZ-000095	2	POD-HPZ-000095	2	POD-HPZ-000095	2	POD-HPZ-000095	2	POD-HPZ-000095	2

16. ADAPTER PIONOWY 2-WIRNIKOWY (N276 10.00.00)



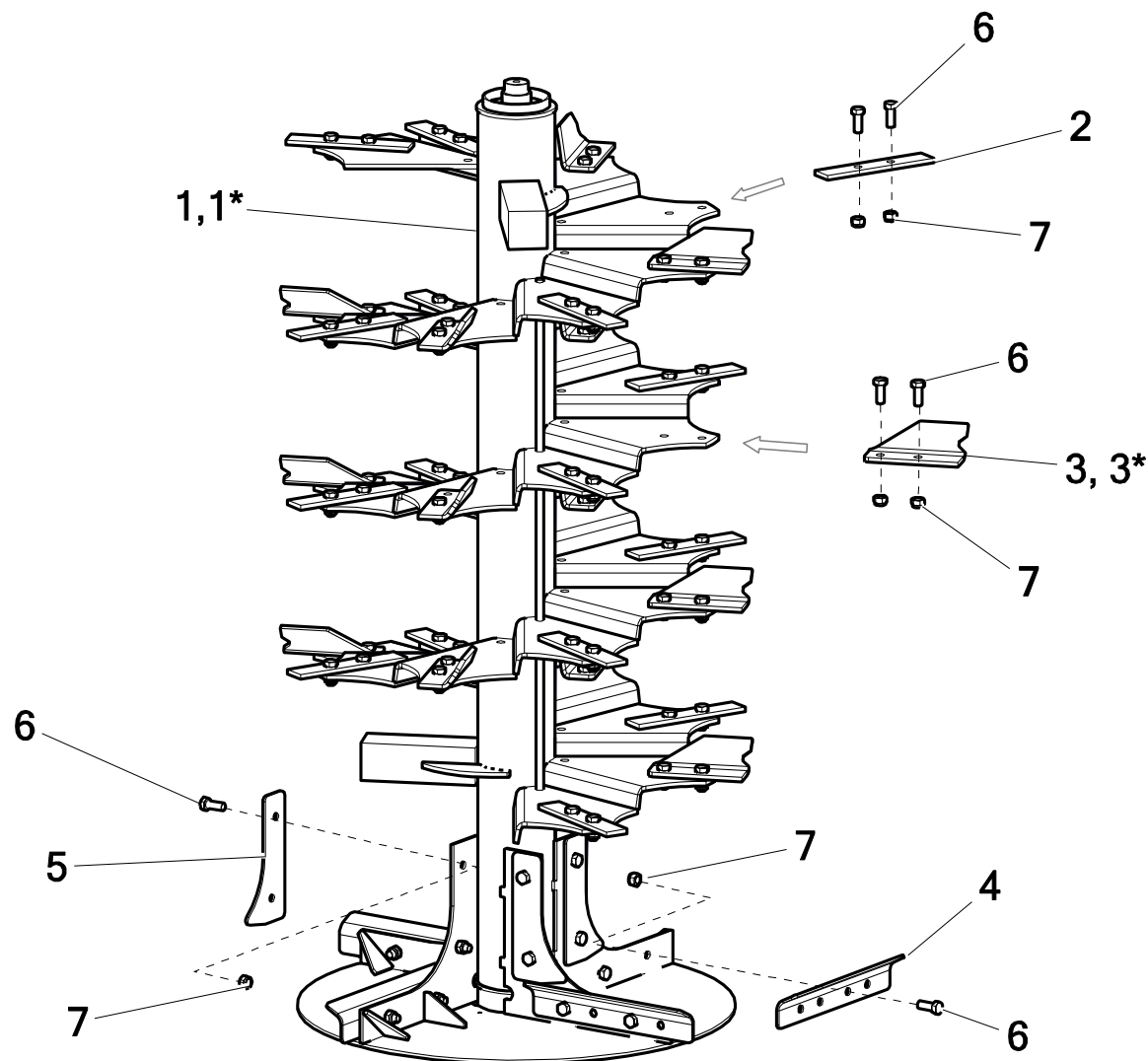
Nr	Nazwa zespołu lub części	Nr rys. lub indeks									
		N276/1 (6t)	Szt	N276 (8t)	Szt	N276/3 (10t)	Szt	N276/4 (12t)	Szt	N276/5 (14t)	Szt
12	Śruba 6x16oc 8,8 82105 82105 8,8	23S6/16 8,8OC	4	23S6/16 8,8OC	4	23S6/16 8,8OC	4	23S6/16 8,8OC	4	23S6/16 8,8OC	4
13	Śruba 14x30oc 8.8 82105	POD-ELZ-000524	2	POD-ELZ-000524	2	POD-ELZ-000524	2	POD-ELZ-000524	2	POD-ELZ-000524	2
14	Śruba 14x40oc 8,8 82105 82105	23S14/40 8,8	4	23S14/40 8,8	4	23S14/40 8,8	4	23S14/40 8,8	4	23S14/40 8,8	4
15	Śruba 14x50oc 8,8 82105 82105	23S14/50 8,8 82105 OC	12	23S14/50 8,8 82105 OC	12	23S14/50 8,8 82105 OC	12	23S14/50 8,8 82105 OC	12	23S14/50 8,8 82105 OC	12
16	Podkładka spr.6,1oc 82008 82008	23P6SPOC	4	23P6SPOC	4	23P6SPOC	4	23P6SPOC	4	23P6SPOC	4
17	Podkładka okr.6oc 82005 82005	23P6OOC	4	23P6OOC	4	23P6OOC	4	23P6OOC	4	23P6OOC	4
18	Podkładka spr.14,2oc 82008 82008	23P14SP	2	23P14SP	2	23P14SP	2	23P14SP	2	23P14SP	2
19	Podkładka okr.14oc 82005 82005	23P14OC	32	23P14OC	32	23P14OC	32	23P14OC	32	23P14OC	32
20	Nakrętka samokontruująca m14oc 82175 8 82175 8	23NS14OC	16	23NS14OC	16	23NS14OC	16	23NS14OC	16	23NS14OC	16

16. ADAPTER PIONOWY 2-WIRNIKOWY (N276 10.00.00)



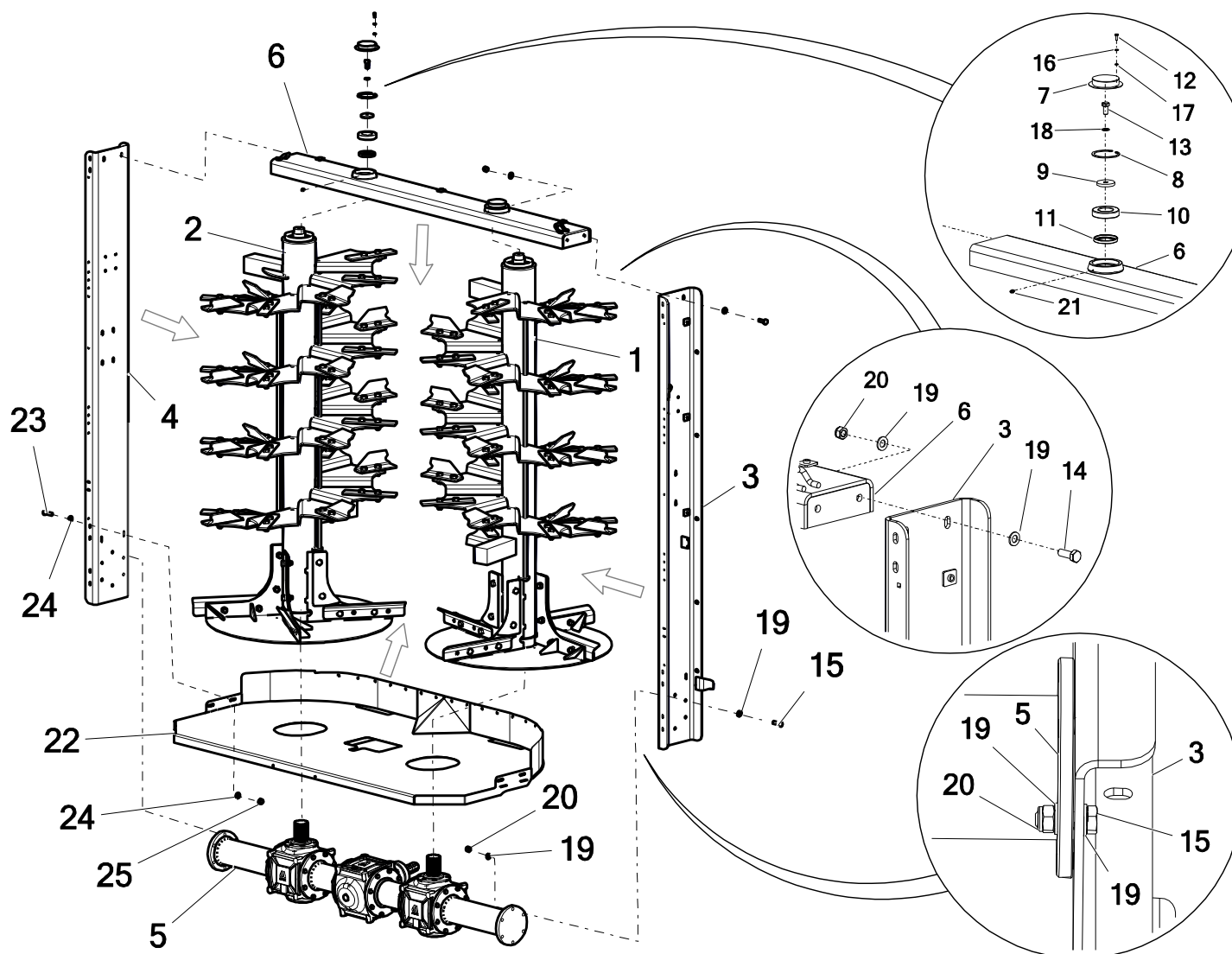
Nr	Nazwa zespołu lub części	Nr rys. lub indeks									
		N276/1 (6t)	Szt	N276 (8t)	Szt	N276/3 (10t)	Szt	N276/4 (12t)	Szt	N276/5 (14t)	Szt
21	Smarowniczka M6x1,0 prosta	23SM	2	23SM	2	23SM	2	23SM	2	23SM	2
22	Oslona dolna	N274 08.11.00	1	N274 08.11.00	1	N274 08.11.00	1	N274 08.11.00	1	N274 08.11.00	1
23	Śruba podsadzana 8x30oc.8,8 82406 82406	23S8/30P	4	23S8/30P	4	23S8/30P	4	23S8/30P	4	23S8/30P	4
24	Podkładka okr.8oc pow 82019	23P8 82019OC	8	23P8 82019OC	8	23P8 82019OC	8	23P8 82019OC	8	23P8 82019OC	8
25	Nakrętka samokontruująca m8oc 82175 8 82175 8	23NS8OC	4	23NS8OC	4	23NS8OC	4	23NS8OC	4	23NS8OC	4

17. ŚWIDER LEWY ADAPTERA PIONOWY 2- WIRNIKOWY – N276-2 10.00.00B (do końca 2021r.)



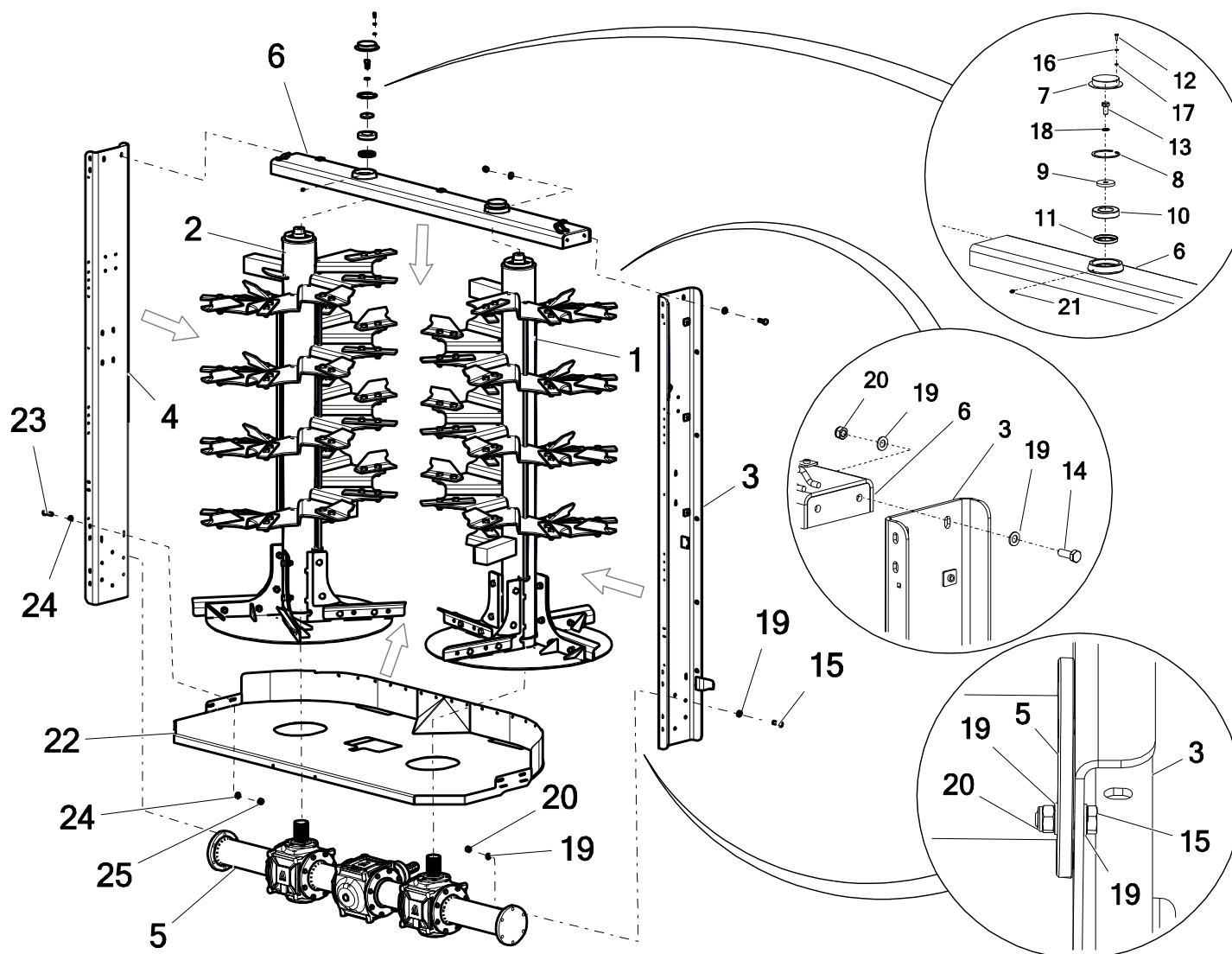
Nr	Nazwa zespołu lub części	Nr rys. lub indeks									
		N276/1 (6t)	Szt	N276 (8t)	Szt	N276/3 (10t)	Szt	N276/4 (12t)	Szt	N276/5 (14t)	Szt
1	Świder lewy	N272-3 10.31.00L	1	N272-3 10.31.00L	1	N272-3 10.31.00L	1	N272-3 10.31.00L	1	N272-3 10.31.00L	1
1*	Świder prawy	N272-3 10.31.00P	1	N272-3 10.31.00P	1	N272-3 10.31.00P	1	N272-3 10.31.00P	1	N272-3 10.31.00P	1
2	Płaskownik	N272 10.11.21	16	N272 10.11.21	16	N272 10.11.21	16	N272 10.11.21	16	N272 10.11.21	16
3	Ostrze odgięte lewe	N272 10.31.21L	14	N272 10.31.21L	14	N272 10.31.21L	14	N272 10.31.21L	14	N272 10.31.21L	14
3*	Ostrze odgięte prawe	N272 10.31.21P	14	N272 10.31.21P	14	N272 10.31.21P	14	N272 10.31.21P	14	N272 10.31.21P	14
4	Łopatka talerza przykręcana (Hardox)	N272 10.31.22.1	4	N272 10.31.22.1	4	N272 10.31.22.1	4	N272 10.31.22.1	4	N272 10.31.22.1	4
5	Łopatka boczna przykręcana	N272 10.31.23	4	N272 10.31.23	4	N272 10.31.23	4	N272 10.31.23	4	N272 10.31.23	4
6	Śruba 16x40oc 8,8 82105 82105	23S16/40 8,8OC	76	23S16/40 8,8OC	76	23S16/40 8,8OC	76	23S16/40 8,8OC	76	23S16/40 8,8OC	76
7	Nakrętka samokontrująca M16 oc 82175 8 82175 8	23NS16OC	76	23NS16OC	76	23NS16OC	76	23NS16OC	76	23NS16OC	76

18. ADAPTER PIONOWY 2-WIRNIKOWY N276-2 10.00.00B



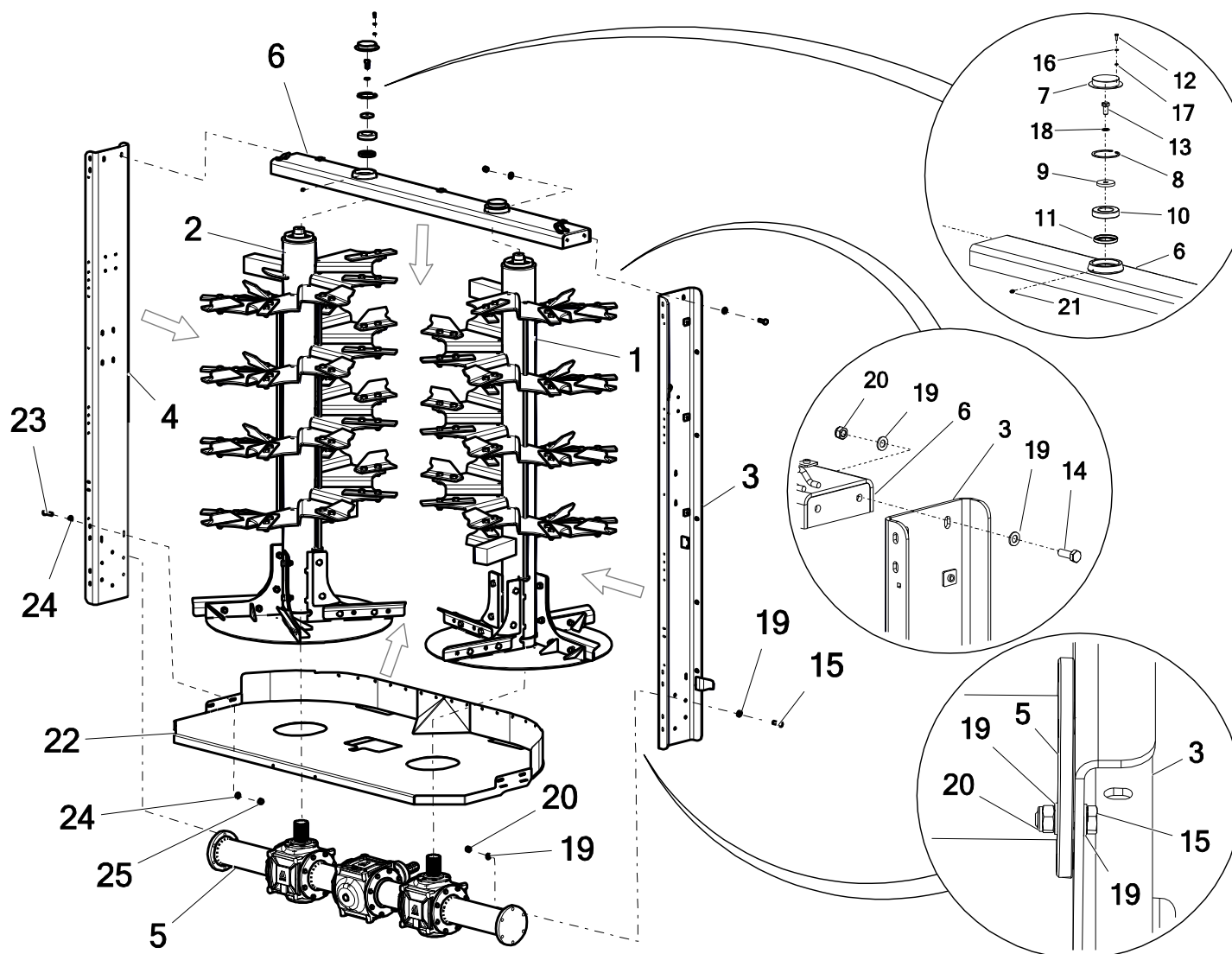
Nr	Nazwa zespołu lub części	Nr rys. lub indeks									
		N276/1 (6t)	Szt	N276 (8t)	Szt	N276/3 (10t)	Szt	N276/4 (12t)	Szt	N276/5 (14t)	Szt
1	Świder prawy	N272-3 10.31.00P	1	N272-3 10.31.00P	1	N272-3 10.31.00P	1	N272-3 10.31.00P	1	N272-3 10.31.00P	1
2	Świder lewy	N272-3 10.31.00L	1	N272-3 10.31.00L	1	N272-3 10.31.00L	1	N272-3 10.31.00L	1	N272-3 10.31.00L	1
3	Belka prawa kpl.	N274 10.13.00.3	1	N274 10.13.00.3	1	N274 10.13.00.3	1	N274 10.13.00.3	1	N274 10.13.00.3	1
4	Belka lewa kpl.	N274 10.12.00.3	1	N274 10.12.00.3	1	N274 10.12.00.3	1	N274 10.12.00.3	1	N274 10.12.00.3	1
5	Przekładnia adaptera pionowego 2-wirnikowa (L-2000; 1000 obr/min) SV2 2000 Grazioli - malowana PA08 00.00.00	PA08 00.00.00	1	PA08 00.00.00	1	PA08 00.00.00	1	PA08 00.00.00	1	PA08 00.00.00	1
	Przekładnia SV2 2000 Grazioli (niemalowana)	POD-WPS-000266	1	POD-WPS-000266	1	POD-WPS-000266	1	POD-WPS-000266	1	POD-WPS-000266	1
6	Belka górna kpl.	N272 10.14.00.1	1	N272 10.14.00.1	1	N272 10.14.00.1	1	N272 10.14.00.1	1	N272 10.14.00.1	1
7	Zaślepka górna kpl.	N272 10.15.00	2	N272 10.15.00	2	N272 10.15.00	2	N272 10.15.00	2	N272 10.15.00	2
8	Seger W90	POD-ELZ-000464	2	POD-ELZ-000464	2	POD-ELZ-000464	2	POD-ELZ-000464	2	POD-ELZ-000464	2
9	Podkładka na łożysko N272 10.14.05	N272 10.14.05	2	N272 10.14.05	2	N272 10.14.05	2	N272 10.14.05	2	N272 10.14.05	2
10	Łożysko kulkowe wahliwe 1210QL	POD-LOZ-000185	2	POD-LOZ-000185	2	POD-LOZ-000185	2	POD-LOZ-000185	2	POD-LOZ-000185	2
11	Simmering 60x80x10	POD-HPZ-000095	2	POD-HPZ-000095	2	POD-HPZ-000095	2	POD-HPZ-000095	2	POD-HPZ-000095	2

18. ADAPTER PIONOWY 2-WIRNIKOWY N276-2 10.00.00B



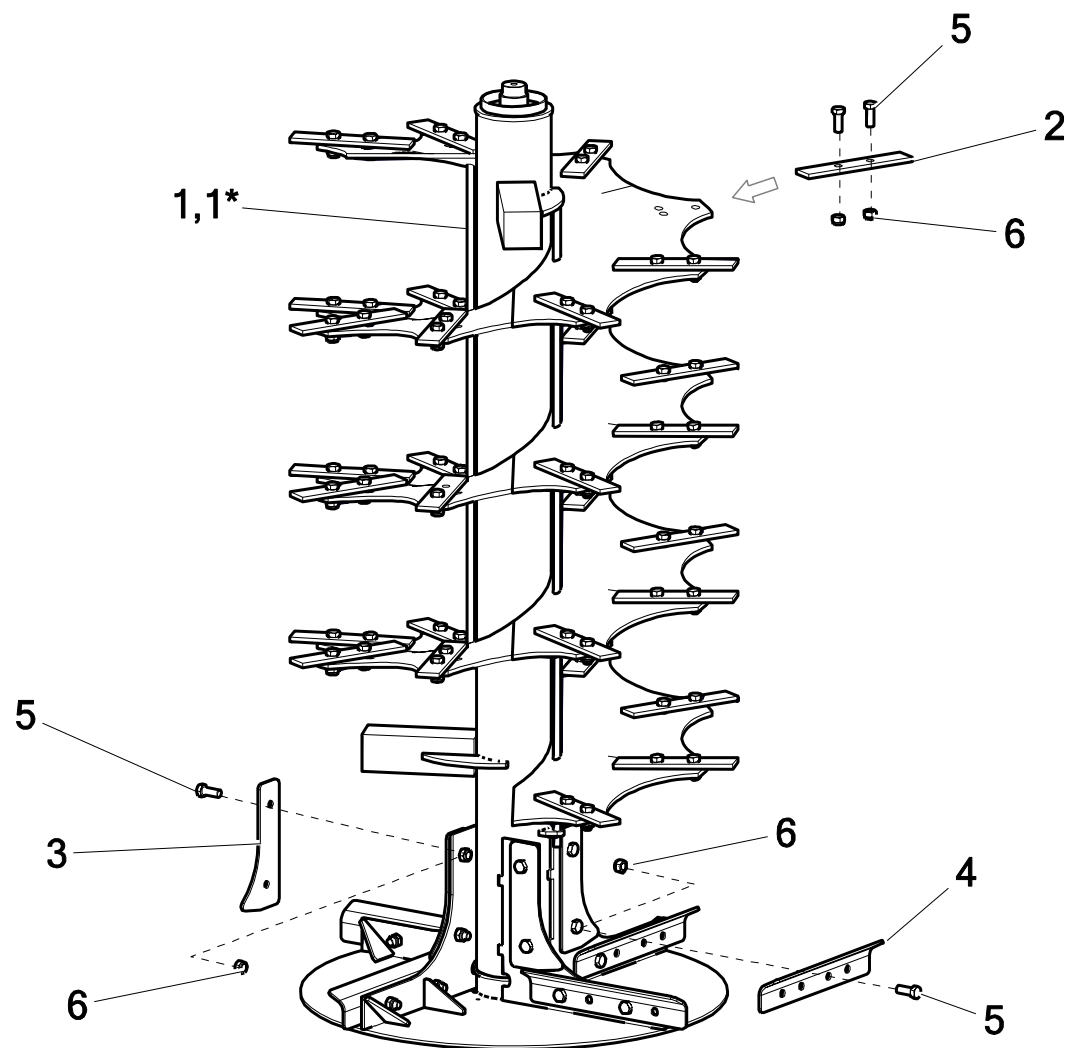
Nr	Nazwa zespołu lub części	Nr rys. lub indeks									
		N276/1 (6t)	Szt	N276 (8t)	Szt	N276/3 (10t)	Szt	N276/4 (12t)	Szt	N276/5 (14t)	Szt
12	Śruba 6x16oc 8,8 82105 82105 8,8	23S6/16 8,8OC	4	23S6/16 8,8OC	4	23S6/16 8,8OC	4	23S6/16 8,8OC	4	23S6/16 8,8OC	4
13	Śruba 14x30oc 8.8 82105	POD-ELZ-000524	2	POD-ELZ-000524	2	POD-ELZ-000524	2	POD-ELZ-000524	2	POD-ELZ-000524	2
14	Śruba 14x40oc 8,8 82105 82105	23S14/40 8,8	4	23S14/40 8,8	4	23S14/40 8,8	4	23S14/40 8,8	4	23S14/40 8,8	4
15	Śruba 14x50oc 8,8 82105 82105	23S14/50 8,8 82105 OC	12	23S14/50 8,8 82105 OC	12	23S14/50 8,8 82105 OC	12	23S14/50 8,8 82105 OC	12	23S14/50 8,8 82105 OC	12
16	Podkładka spr.6,1oc 82008 82008	23P6SPOC	4	23P6SPOC	4	23P6SPOC	4	23P6SPOC	4	23P6SPOC	4
17	Podkładka okr.6oc 82005 82005	23P6OOC	4	23P6OOC	4	23P6OOC	4	23P6OOC	4	23P6OOC	4
18	Podkładka spr.14,2oc 82008 82008	23P14SP	2	23P14SP	2	23P14SP	2	23P14SP	2	23P14SP	2
19	Podkładka okr.14oc 82005 82005	23P14OC	32	23P14OC	32	23P14OC	32	23P14OC	32	23P14OC	32
20	Nakrętka samokontruująca m14oc 82175 8 82175 8	23NS14OC	16	23NS14OC	16	23NS14OC	16	23NS14OC	16	23NS14OC	16

18. ADAPTER PIONOWY 2-WIRNIKOWY N276-2 10.00.00B



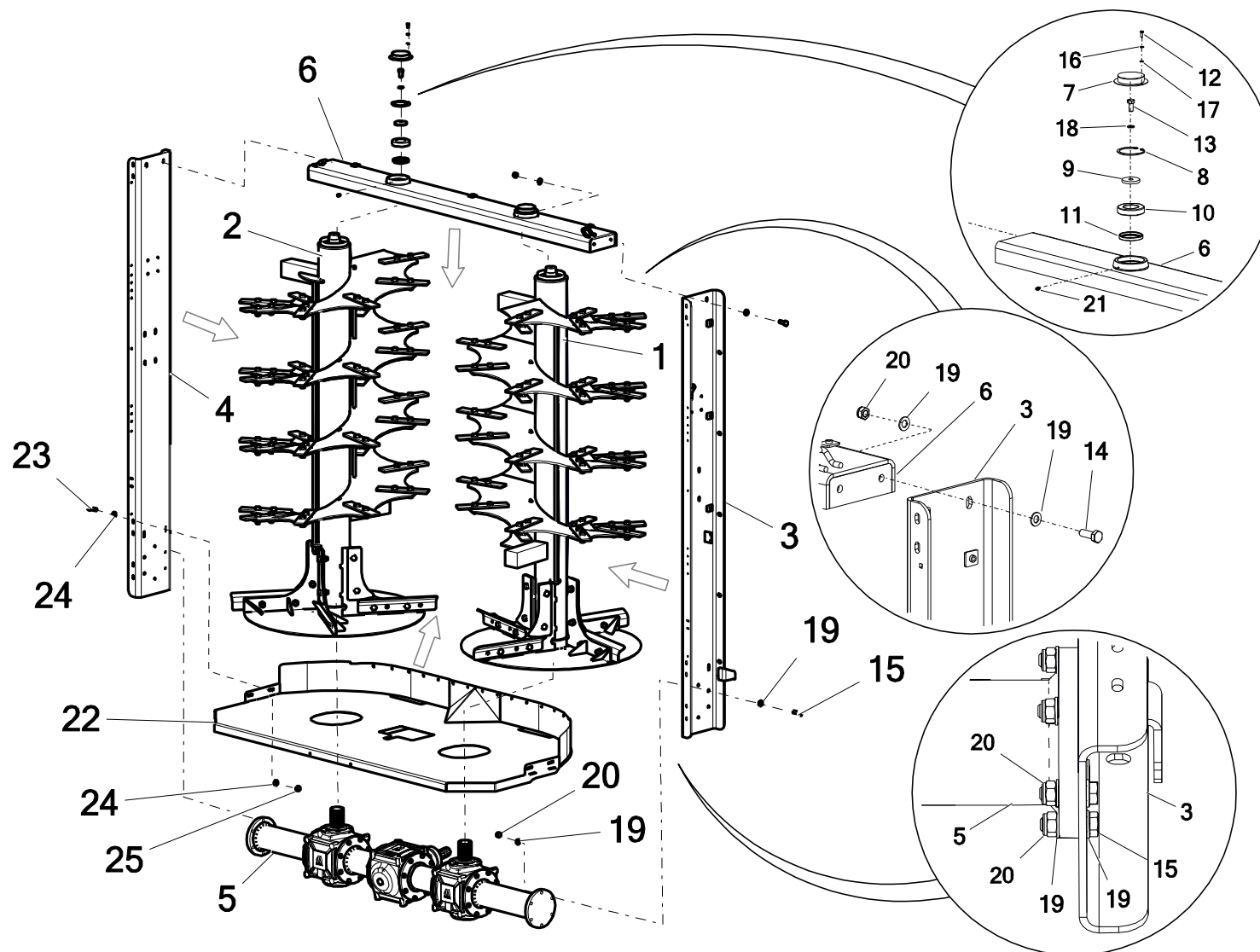
Nr	Nazwa zespołu lub części	Nr rys. lub indeks									
		N276/1 (6t)	Szt	N276 (8t)	Szt	N276/3 (10t)	Szt	N276/4 (12t)	Szt	N276/5 (14t)	Szt
21	Smarowniczka M6x1,0 prosta	23SM	2	23SM	2	23SM	2	23SM	2	23SM	2
22	Oslona dolna	N276 08.11.00	1	N276 08.11.00	1	N276 08.11.00	1	N276 08.11.00	1	N276 08.11.00	1
23	Śruba podsadzana 8x30oc.8,8 82406 82406	23S8/30P	4	23S8/30P	4	23S8/30P	4	23S8/30P	4	23S8/30P	4
24	Podkładka okr.8oc pow 82019	23P8 82019OC	8	23P8 82019OC	8	23P8 82019OC	8	23P8 82019OC	8	23P8 82019OC	8
25	Nakrętka samokontruująca m8oc 82175 8 82175 8	23NS8OC	4	23NS8OC	4	23NS8OC	4	23NS8OC	4	23NS8OC	4

19. ŚWIDER ADAPTERA PLOOWEGO 2- WIRNIKOWEGO N276-2 10.00.00.1B (od początku 2022r.)



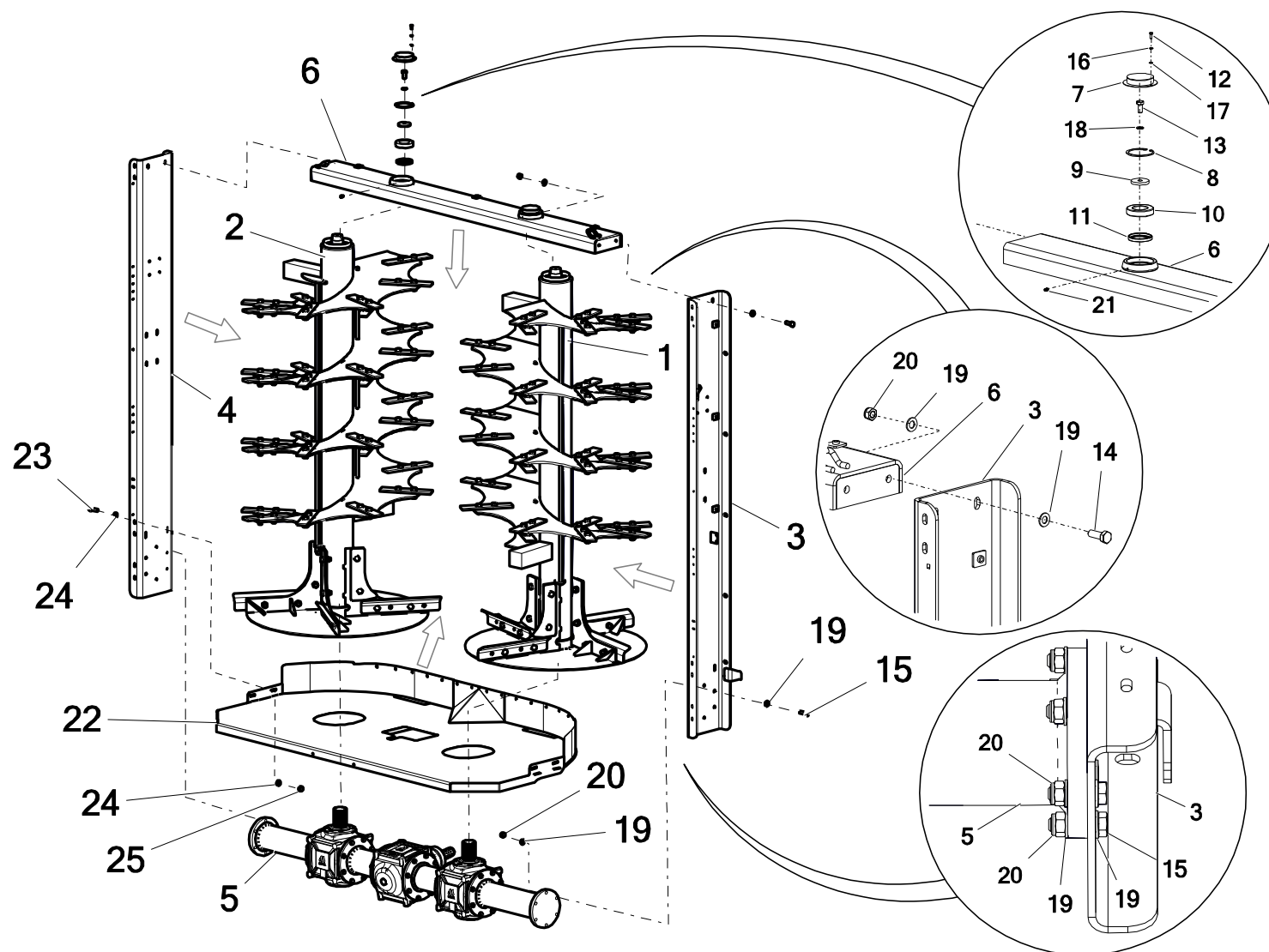
Nr	Nazwa zespołu lub części	Nr rys. lub indeks									
		N276/1 (6t)	Szt	N276 (8t)	Szt	N276/3 (10t)	Szt	N276/4 (12t)	Szt	N276/5 (14t)	Szt
1	Świder lewy	N272-3 10.51.00L	1	N272-3 10.51.00L	1	N272-3 10.51.00L	1	N272-3 10.51.00L	1	N272-3 10.51.00L	1
1*	Świder prawy	N272-3 10.51.00P	1	N272-3 10.51.00P	1	N272-3 10.51.00P	1	N272-3 10.51.00P	1	N272-3 10.51.00P	1
2	Płaskownik	N272 10.11.21	29	N272 10.11.21	29	N272 10.11.21	29	N272 10.11.21	29	N272 10.11.21	29
3	Łopatką boczną przykręcana	N272 10.31.23	4	N272 10.31.23	4	N272 10.31.23	4	N272 10.31.23	4	N272 10.31.23	4
4	Łopatką talerza przykręcana (Hardox)	N272 10.31.22.1	4	N272 10.31.22.1	4	N272 10.31.22.1	4	N272 10.31.22.1	4	N272 10.31.22.1	4
5	Śruba 16x40oc 8,8 82105 82105	23S16/40 8,8OC	74	23S16/40 8,8OC	74	23S16/40 8,8OC	74	23S16/40 8,8OC	74	23S16/40 8,8OC	74
6	Nakrętka samokontruująca M16 oc 82175 8 82175 8	23NS16OC	74	23NS16OC	74	23NS16OC	74	23NS16OC	74	23NS16OC	74

20. ADAPTER PIONOWY 2-WIRNIKOWY N276-2 10.00.00.1B



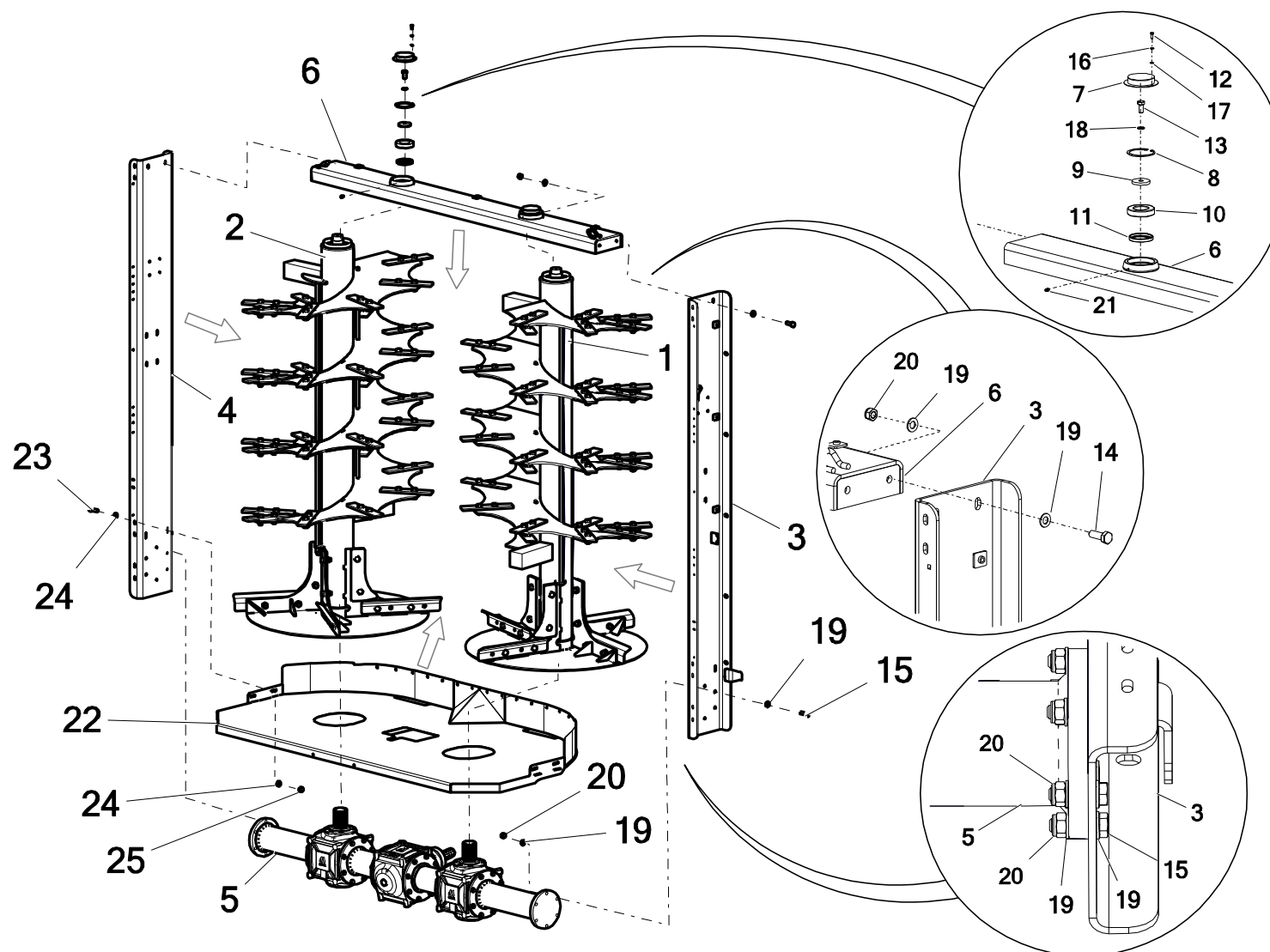
Nr	Nazwa zespołu lub części	Nr rys. lub indeks									
		N276/1 (6t)	Szt	N276 (8t)	Szt	N276/3 (10t)	Szt	N276/4 (12t)	Szt	N276/5 (14t)	Szt
1	Świder prawy	N272-3 10.51.00P	1	N272-3 10.51.00P	1	N272-3 10.51.00P	1	N272-3 10.51.00P	1	N272-3 10.51.00P	1
2	Świder lewy	N272-3 10.51.00L	1	N272-3 10.51.00L	1	N272-3 10.51.00L	1	N272-3 10.51.00L	1	N272-3 10.51.00L	1
3	Belka prawa kpl.	N274 10.13.00.3	1	N274 10.13.00.3	1	N274 10.13.00.3	1	N274 10.13.00.3	1	N274 10.13.00.3	1
4	Belka lewa kpl.	N274 10.12.00.3	1	N274 10.12.00.3	1	N274 10.12.00.3	1	N274 10.12.00.3	1	N274 10.12.00.3	1
5	Przekładnia adaptera pionowego 2- wirmikowa (L-2000; 1000 obr/min) SV2 2000 Grazioli	PA08 00.00.00 (malowana)	1	PA08 00.00.00 (malowana)	1	PA08 00.00.00 (malowana)	1	PA08 00.00.00 (malowana)	1	PA08 00.00.00 (malowana)	1
		POD-WPS-000266 (niemalowana)	1	POD-WPS-000266 (niemalowana)	1	POD-WPS-000266 (niemalowana)	1	POD-WPS-000266 (niemalowana)	1	POD-WPS-000266 (niemalowana)	1
6	Belka górna kpl.	N272 10.14.00.1	1	N272 10.14.00.1	1	N272 10.14.00.1	1	N272 10.14.00.1	1	N272 10.14.00.1	1
7	Zaślepka górna kpl.	N272 10.15.00	2	N272 10.15.00	2	N272 10.15.00	2	N272 10.15.00	2	N272 10.15.00	2
8	Seger W90	POD-ELZ-000464	2	POD-ELZ-000464	2	POD-ELZ-000464	2	POD-ELZ-000464	2	POD-ELZ-000464	2
9	Podkładka na łożysko N272 10.14.05	N272 10.14.05	2	N272 10.14.05	2	N272 10.14.05	2	N272 10.14.05	2	N272 10.14.05	2
10	Łożysko kulkowe wahliwe 1210QL	POD-LOZ-000185	2	POD-LOZ-000185	2	POD-LOZ-000185	2	POD-LOZ-000185	2	POD-LOZ-000185	2
11	Simmering 60x80x10	POD-HPZ-000095	2	POD-HPZ-000095	2	POD-HPZ-000095	2	POD-HPZ-000095	2	POD-HPZ-000095	2

20. ADAPTER PIONOWY 2-WIRNIKOWY N276-2 10.00.00.1B



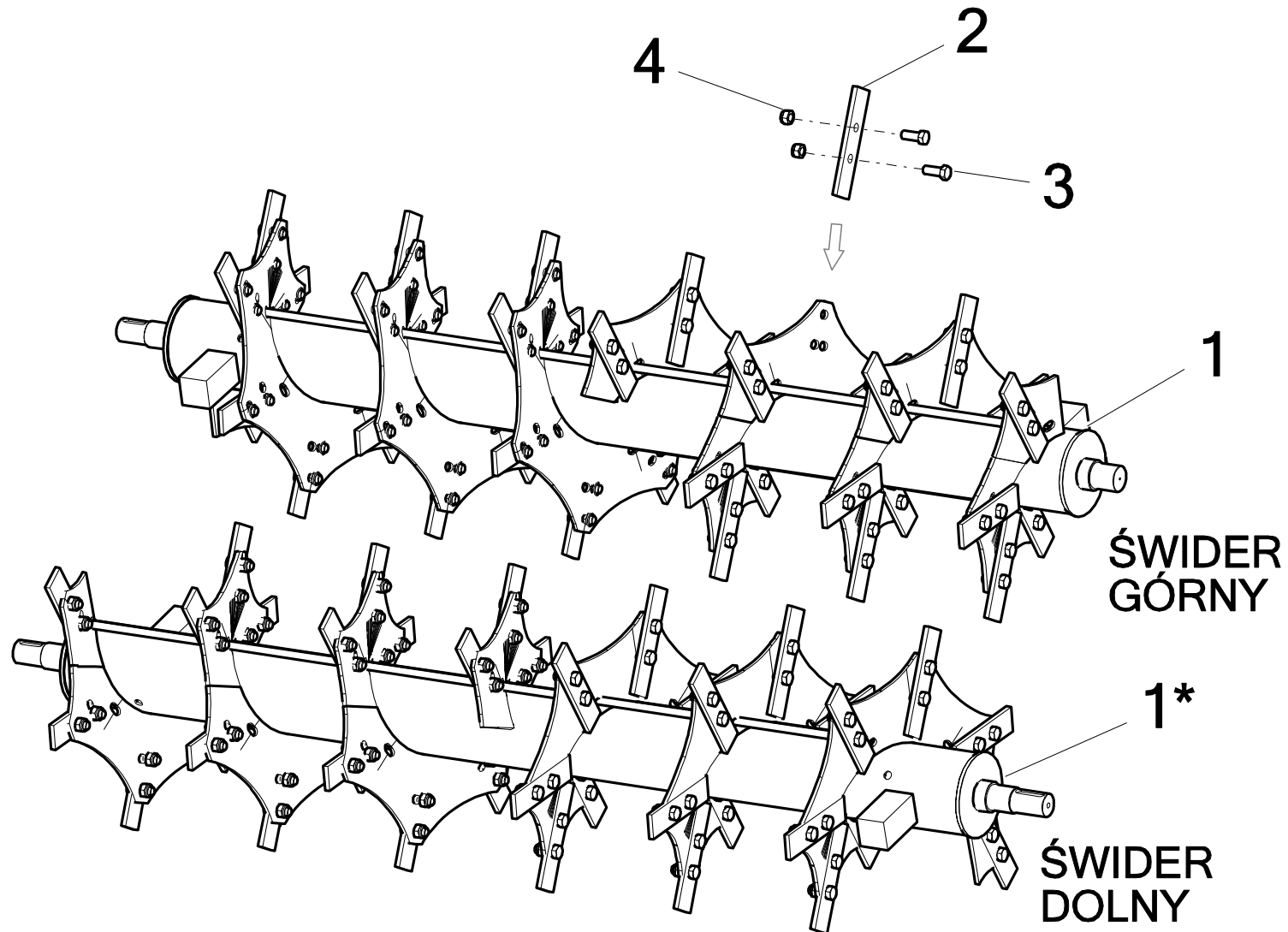
Nr	Nazwa zespołu lub części	Nr rys. lub indeks									
		N276/1 (6t)	Szt	N276 (8t)	Szt	N276/3 (10t)	Szt	N276/4 (12t)	Szt	N276/5 (14t)	Szt
12	Śruba 6x16oc 8,8 82105 82105 8,8	23S6/16 8,8OC	4	23S6/16 8,8OC	4	23S6/16 8,8OC	4	23S6/16 8,8OC	4	23S6/16 8,8OC	4
13	Śruba 14x30oc 8.8 82105	POD-ELZ-000524	2	POD-ELZ-000524	2	POD-ELZ-000524	2	POD-ELZ-000524	2	POD-ELZ-000524	2
14	Śruba 14x40oc 8,8 82105 82105	23S14/40 8,8	4	23S14/40 8,8	4	23S14/40 8,8	4	23S14/40 8,8	4	23S14/40 8,8	4
15	Śruba 14x50oc 8,8 82105 82105	23S14/50 8,8 82105 OC	4	23S14/50 8,8 82105 OC	4	23S14/50 8,8 82105 OC	4	23S14/50 8,8 82105 OC	4	23S14/50 8,8 82105 OC	4
16	Podkładka spr.6,1oc 82008 82008	23P6SPOC	4	23P6SPOC	4	23P6SPOC	4	23P6SPOC	4	23P6SPOC	4
17	Podkładka okr.6oc 82005 82005	23P6OOC	4	23P6OOC	4	23P6OOC	4	23P6OOC	4	23P6OOC	4
18	Podkładka spr.14,2oc 82008 82008	23P14SP	2	23P14SP	2	23P14SP	2	23P14SP	2	23P14SP	2
19	Podkładka okr.14oc 82005 82005	23P14OC	32	23P14OC	32	23P14OC	32	23P14OC	32	23P14OC	32
20	Nakrętka samokontruująca m14oc 82175 8 82175 8	23NS14OC	16	23NS14OC	16	23NS14OC	16	23NS14OC	16	23NS14OC	16
21	Smarowniczka M6x1,0 prosta	23SM	2	23SM	2	23SM	2	23SM	2	23SM	2
22	Ośłona dolna	N276 08.11.00	1	N276 08.11.00	1	N276 08.11.00	1	N276 08.11.00	1	N276 08.11.00	1

20. ADAPTER PIONOWY 2-WIRNIKOWY N276-2 10.00.00.1B



Nr	Nazwa zespołu lub części	Nr rys. lub indeks									
		N276/1 (6t)	Szt	N276 (8t)	Szt	N276/3 (10t)	Szt	N276/4 (12t)	Szt	N276/5 (14t)	Szt
23	Śruba 10x30oc 8,8 82105 82105	23S10/30OC 8,8	12	23S10/30OC 8,8	12	23S10/30OC 8,8	12	23S10/30OC 8,8	12	23S10/30OC 8,8	12
24	Podkładka okr.10oc	23P10 82005	8	23P10 82005	8	23P10 82005	8	23P10 82005	8	23P10 82005	8
25	Nakrętka m10cz 82144 5 82144 5	23N10	8	23N10	8	23N10	8	23N10	8	23N10	8

21. ŚWIDER ADAPTERA TARCZOWO-POZIOMEGO N276 12.00.00.1



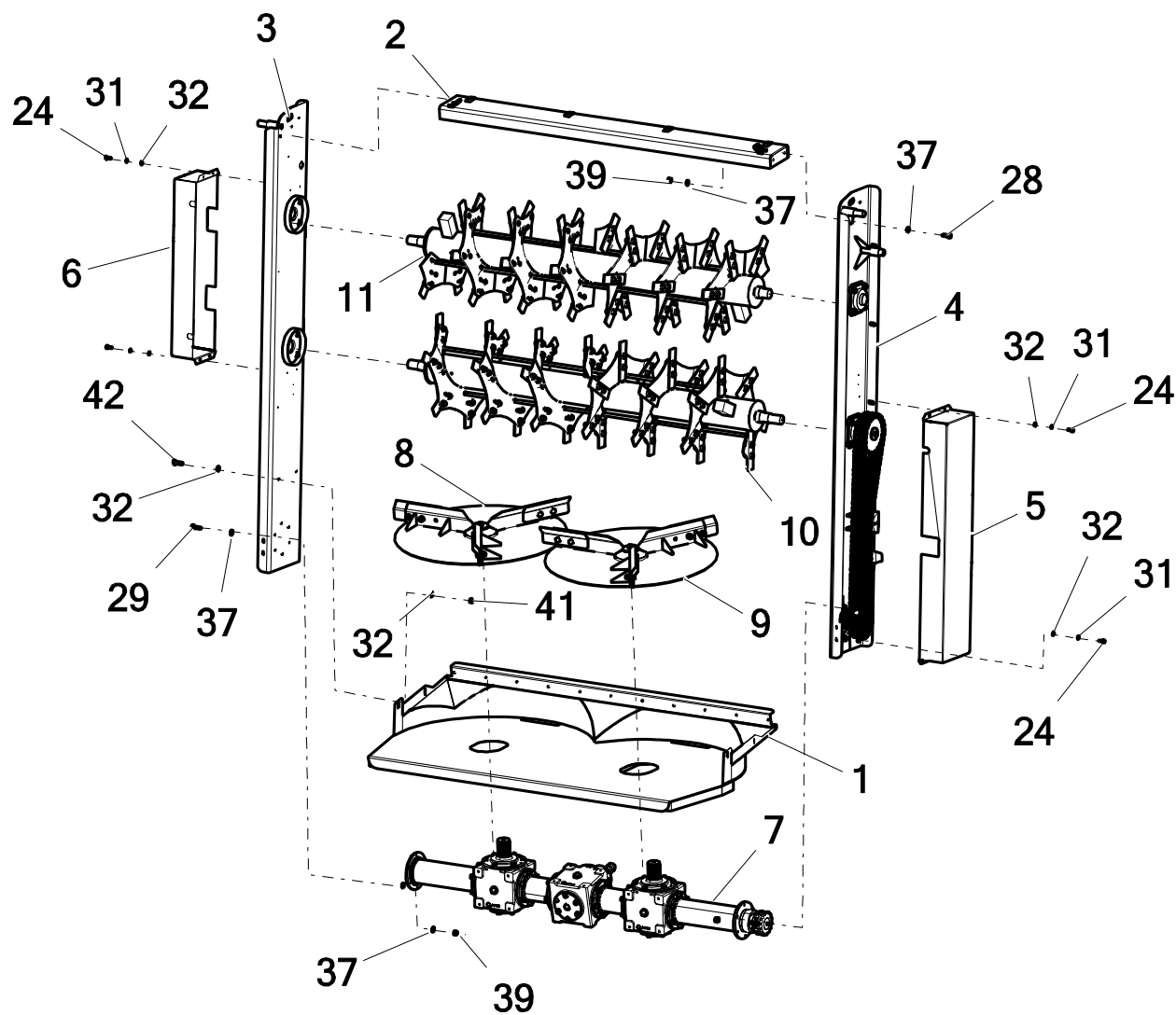
Nr	Nazwa zespołu lub części	Nr rys. lub indeks									
		N276/1 (6t)	Szt	N276 (8t)	Szt	N276/3 (10t)	Szt	N276/4 (12t)	Szt	N276/5 (14t)	Szt
1	Świder górny	N272 11.16.00	1	N272 11.16.00	1	N272 11.16.00	1	N272 11.16.00	1	N272 11.16.00	1
1*	Świder dolny	N272 11.15.00	1	N272 11.15.00	1	N272 11.15.00	1	N272 11.15.00	1	N272 11.15.00	1
2	Ostrze świdra poziomego	N272 11.05.10	38	N272 11.05.10	38	N272 11.05.10	38	N272 11.05.10	38	N272 11.05.10	38
3	Śruba 16x40oc 8,8 82105 82105	23S16/40 8,8OC	76	23S16/40 8,8OC	76	23S16/40 8,8OC	76	23S16/40 8,8OC	76	23S16/40 8,8OC	76
4	Nakrętka samokontrująca M16 oc 82175 8 82175 8	23NS16OC	76	23NS16OC	76	23NS16OC	76	23NS16OC	76	23NS16OC	76

Legenda:

1, 1* - Świder górny (różni się od świdra dolnego czopami)

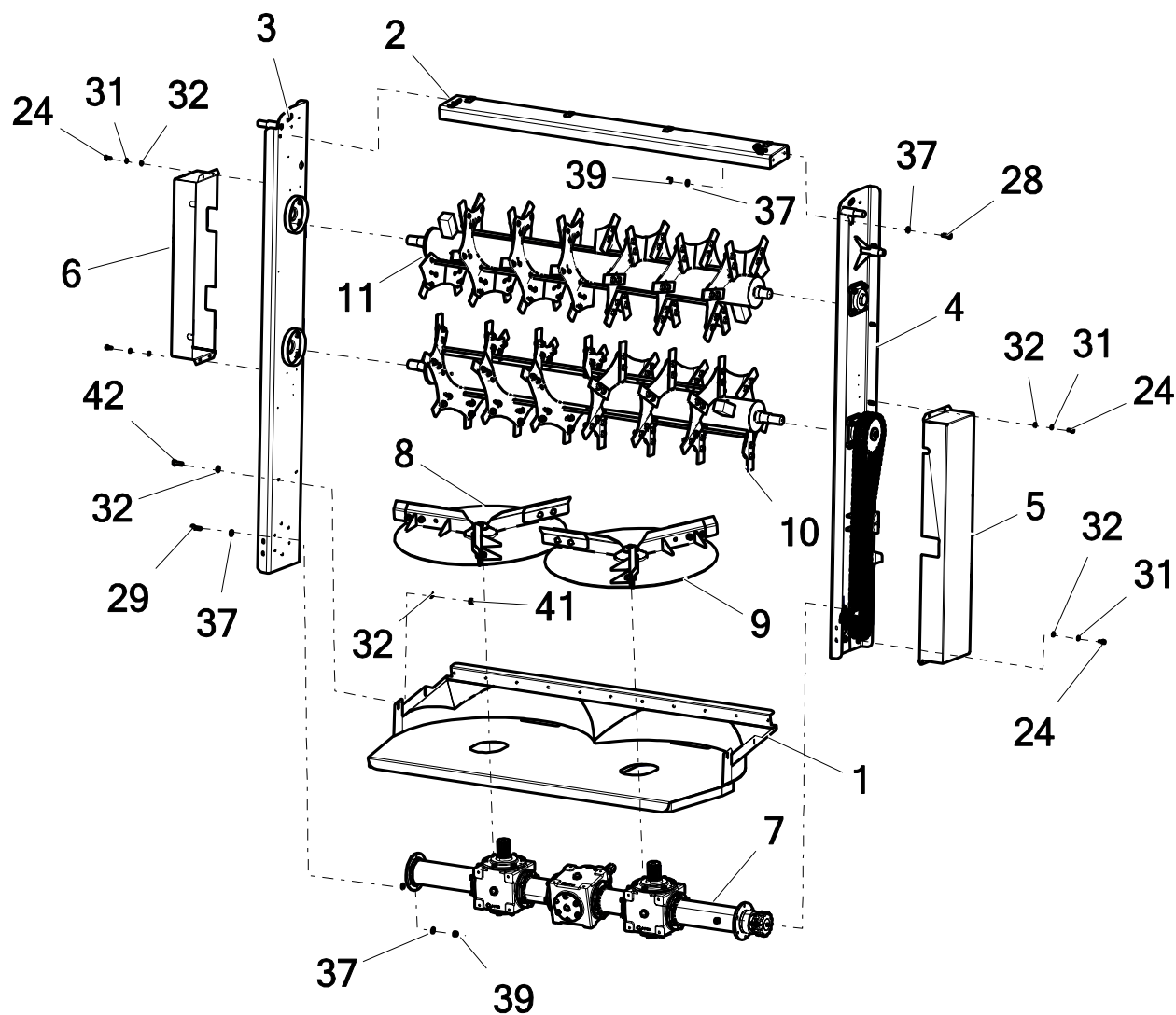
Świder sprzedawany jest z ostrzami, ponieważ jest wyważany.

22. ADAPTER TARCZOWO-POZIOMY N276 12.00.00.1



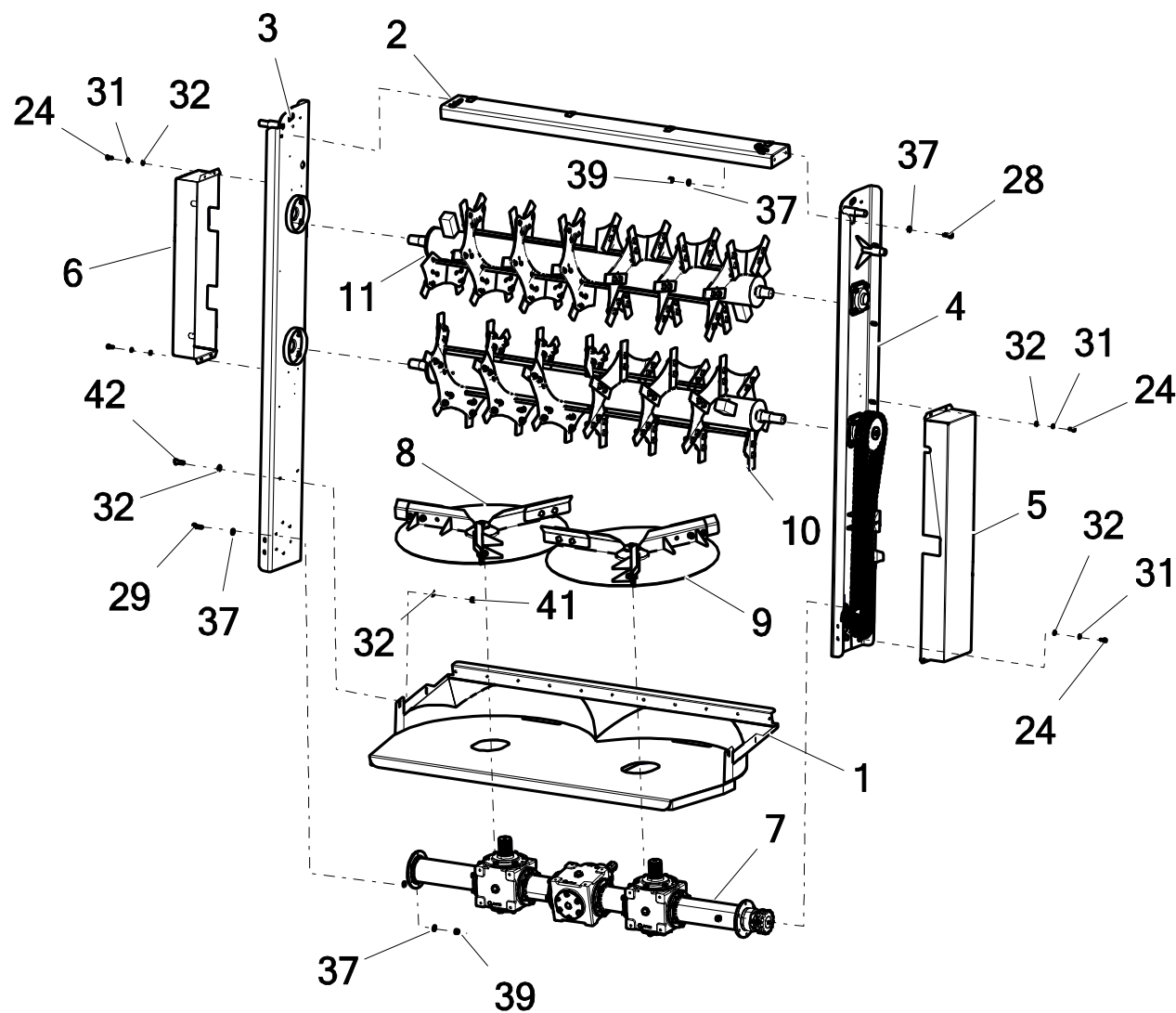
Nr	Nazwa zespołu lub części	Nr rys. lub indeks									
		N276/1 (6t)	Szt	N276 (8t)	Szt	N276/3 (10t)	Szt	N276/4 (12t)	Szt	N276/5 (14t)	Szt
1	Ośłona dolna adaptera poziom.	N272 13.02.00.1	1	N272 13.02.00.1	1	N272 13.02.00.1	1	N272 13.02.00.1	1	N272 13.02.00.1	1
2	Belka górna	N272 11.04.00	1	N272 11.04.00	1	N272 11.04.00	1	N272 11.04.00	1	N272 11.04.00	1
3	Rama lewa	N276 12.02.00	1	N276 12.02.00	1	N276 12.02.00	1	N276 12.02.00	1	N276 12.02.00	1
4	Rama prawa	N276 12.03.00	1	N276 12.03.00	1	N276 12.03.00	1	N276 12.03.00	1	N276 12.03.00	1
5	Ośłona dolna	N276 12.04.00	1	N276 12.04.00	1	N276 12.04.00	1	N276 12.04.00	1	N276 12.04.00	1
6	Ośłona górna	N272 11.08.00	1	N272 11.08.00	1	N272 11.08.00	1	N272 11.08.00	1	N272 11.08.00	1
7	Przekładnia (L-2000;1000 obr/min) SO 2000 Grazioli	PA09 00.00.00 (malowana)	1	PA09 00.00.00 (malowana)	1	PA09 00.00.00 (malowana)	1	PA09 00.00.00 (malowana)	1	PA09 00.00.00 (malowana)	1
		POD-WPS-000318 (niemalowana)	1	POD-WPS-000318 (niemalowana)	1	POD-WPS-000318 (niemalowana)	1	POD-WPS-000318 (niemalowana)	1	POD-WPS-000318 (niemalowana)	1
8	Talerz dolny lewy (Z30)	N272 11.01.00L-Z30	1	N272 11.01.00L-Z30	1	N272 11.01.00L-Z30	1	N272 11.01.00L-Z30	1	N272 11.01.00L-Z30	1
9	Talerz dolny prawy (Z30)	N272 11.01.00P-Z30	1	N272 11.01.00P-Z30	1	N272 11.01.00P-Z30	1	N272 11.01.00P-Z30	1	N272 11.01.00P-Z30	1
10	Świder dolny	N272 11.15.00	1	N272 11.15.00	1	N272 11.15.00	1	N272 11.15.00	1	N272 11.15.00	1
11	Świder górny	N272 11.16.00	1	N272 11.16.00	1	N272 11.16.00	1	N272 11.16.00	1	N272 11.16.00	1
12	Łożysko zespół LEFG 210 TDT	POD-LOZ-000357	4	POD-LOZ-000357	4	POD-LOZ-000357	4	POD-LOZ-000357	4	POD-LOZ-000357	4
13	Część przekładnia MB10.18 - Koło łańcuchowe z=24	POD-WPS-000268	1	POD-WPS-000268	1	POD-WPS-000268	1	POD-WPS-000268	1	POD-WPS-000268	1

22. ADAPTER TARCZOWO-POZIOMY N276 12.00.00.1



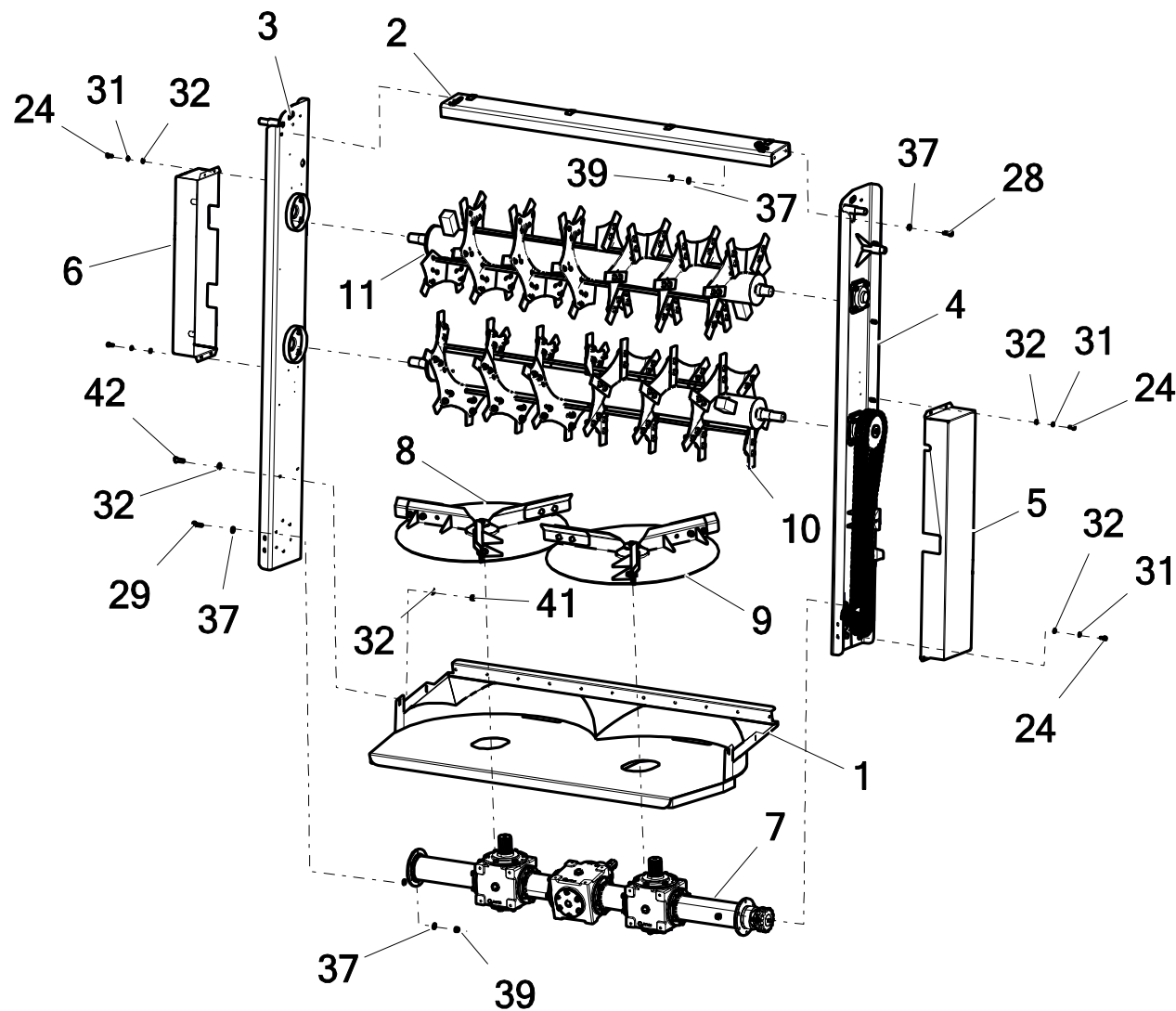
Nr	Nazwa zespołu lub części	Nr rys. lub indeks									
		N276/1 (6t)	Szt	N276 (8t)	Szt	N276/3 (10t)	Szt	N276/4 (12t)	Szt	N276/5 (14t)	Szt
14	Część przekładnia MB10.18 - Koło łańcuchowe z=15 MBU 10.18-02	POD-WPS-000269	2	POD-WPS-000269	2	POD-WPS-000269	2	POD-WPS-000269	2	POD-WPS-000269	2
15	Napinacz łańcucha przekład	N272 11.09.09	1	N272 11.09.09	1	N272 11.09.09	1	N272 11.09.09	1	N272 11.09.09	1
16	Napinacz łańcucha wałka	N272 11.09.06	1	N272 11.09.06	1	N272 11.09.06	1	N272 11.09.06	1	N272 11.09.06	1
17	Zaślepka	N276 12.00.01	1	N276 12.00.01	1	N276 12.00.01	1	N276 12.00.01	1	N276 12.00.01	1
18	Łańcuch 16B2 99 ogn + złączka	POD-LAN-000144	1	POD-LAN-000144	1	POD-LAN-000144	1	POD-LAN-000144	1	POD-LAN-000144	1
19	Łańcuch 20B1 59ogn + złączka	POD-LAN-000114	1	POD-LAN-000114	1	POD-LAN-000114	1	POD-LAN-000114	1	POD-LAN-000114	1
20	Płaskownik napinacza	N272 11.09.05	2	N272 11.09.05	2	N272 11.09.05	2	N272 11.09.05	2	N272 11.09.05	2
21	Wpust 14x9x63	POD-ELZ-000837	1	POD-ELZ-000837	1	POD-ELZ-000837	1	POD-ELZ-000837	1	POD-ELZ-000837	1
22	Wpust 14x9x50	POD-ELZ-000691	2	POD-ELZ-000691	2	POD-ELZ-000691	2	POD-ELZ-000691	2	POD-ELZ-000691	2
23	Łopatka talerza przykręcana	N272 11.09.08	6	N272 11.09.08	6	N272 11.09.08	6	N272 11.09.08	6	N272 11.09.08	6
24	Śruba 10x25oc 8,8 82105 82105	23S10/25OC 8,8	8	23S10/25OC 8,8	8	23S10/25OC 8,8	8	23S10/25OC 8,8	8	23S10/25OC 8,8	8
25	Śruba 10x80oc 8,8 82101	POD-ELZ-000452	2	POD-ELZ-000452	2	POD-ELZ-000452	2	POD-ELZ-000452	2	POD-ELZ-000452	2
26	Śruba imbus 10x110oc 8.8 82302	POD-ELZ-000836	2	POD-ELZ-000836	2	POD-ELZ-000836	2	POD-ELZ-000836	2	POD-ELZ-000836	2

22. ADAPTER TARCZOWO-POZIOMY N276 12.00.00.1



Nr	Nazwa zespołu lub części	Nr rys. lub indeks									
		N276/1 (6t)	Szt	N276 (8t)	Szt	N276/3 (10t)	Szt	N276/4 (12t)	Szt	N276/5 (14t)	Szt
27	Śruba 12x35oc 8,8 82105 82105	23S12/35OC 8,8	6	23S12/35OC 8,8	6	23S12/35OC 8,8	6	23S12/35OC 8,8	6	23S12/35OC 8,8	6
28	Śruba 14x40oc 8,8 82105 82105	23S14/40 8,8	6	23S14/40 8,8	6	23S14/40 8,8	6	23S14/40 8,8	6	23S14/40 8,8	6
29	Śruba 14x50oc 8,8 82105 82105	23S14/50 8,8 82105 OC	28	23S14/50 8,8 82105 OC	28	23S14/50 8,8 82105 OC	28	23S14/50 8,8 82105 OC	28	23S14/50 8,8 82105 OC	28
30	Śruba 16x40oc 8,8 82105 82105	23S16/40 8,8OC	12	23S16/40 8,8OC	12	23S16/40 8,8OC	12	23S16/40 8,8OC	12	23S16/40 8,8OC	12
31	Podkładka spr.10,2oc 82008 82008	23P10SP	2	23P10SP	2	23P10SP	2	23P10SP	2	23P10SP	2
32	Podkładka okr.10oc 82005 82005	23P10 82005	10	23P10 82005	10	23P10 82005	10	23P10 82005	10	23P10 82005	10
33	Podkładka spr.12oc 82008 82008	23P12SP	3	23P12SP	3	23P12SP	3	23P12SP	3	23P12SP	3
34	Podkładka okr.12oc 82005	23P12OC	9	23P12OC	9	23P12OC	9	23P12OC	9	23P12OC	9
35	Podkładka zabezpieczająca	N272 11.09.02	3	N272 11.09.02	3	N272 11.09.02	3	N272 11.09.02	3	N272 11.09.02	3
36	Podkładka spr.14,2oc 82008 82008	23P14SP	2	23P14SP	2	23P14SP	2	23P14SP	2	23P14SP	2
37	Podkładka okr.14oc 82005 82005	23P14OC	56	23P14OC	56	23P14OC	56	23P14OC	56	23P14OC	56

22. ADAPTER TARCZOWO-POZIOMY N276 12.00.00.1

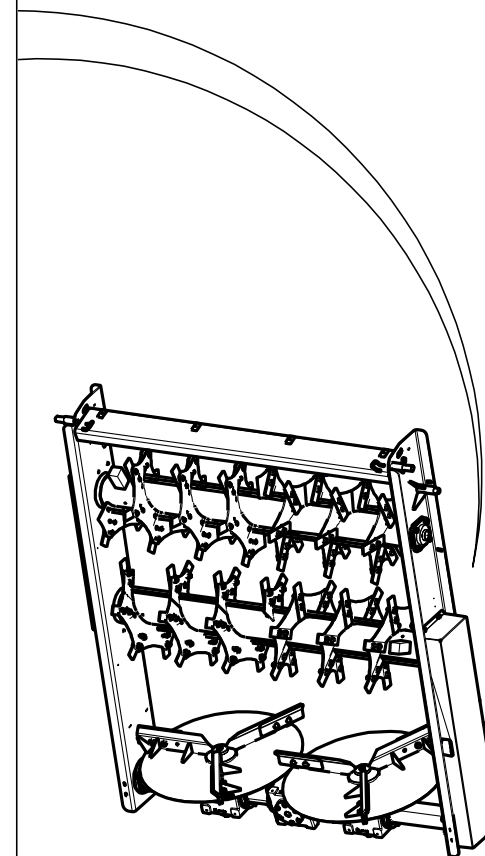
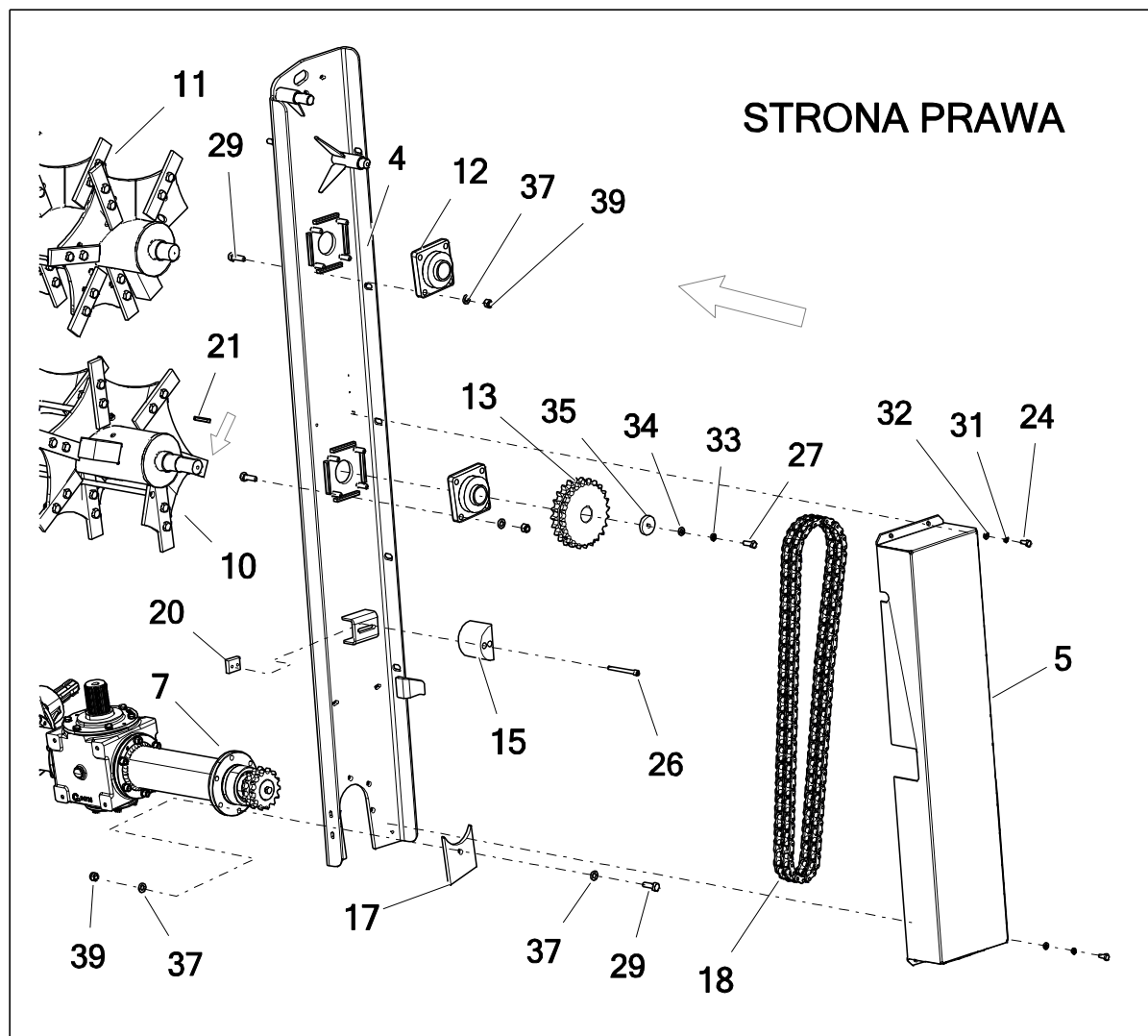


Nr	Nazwa zespołu lub części	Nr rys. lub indeks									
		N276/1 (6t)	Szt	N276 (8t)	Szt	N276/3 (10t)	Szt	N276/4 (12t)	Szt	N276/5 (14t)	Szt
38	Podkładka oporowa	N272 11.09.10	2	N272 11.09.10	2	N272 11.09.10	2	N272 11.09.10	2	N272 11.09.10	2
39	Nakrętka samokontrująca m14oc 82175 8 82175 8	23NS14OC	35	23NS14OC	35	23NS14OC	35	23NS14OC	35	23NS14OC	35
40	Nakrętka samokontrująca M16 oc 82175 8 82175 8	23NS16OC	12	23NS16OC	12	23NS16OC	12	23NS16OC	12	23NS16OC	12
41	Nakretka samokontrująca m10oc 82175 82175 8	23NS10OC	4	23NS10OC	4	23NS10OC	4	23NS10OC	4	23NS10OC	4
42	Śruba 10x30oc 8,8 82105 82105	23S10/30OC 8,8	4	23S10/30OC 8,8	4	23S10/30OC 8,8	4	23S10/30OC 8,8	4	23S10/30OC 8,8	4
43*	Podkładka ø12	UNI_6592_ ø12	1	UNI_6592_ ø12	1	UNI_6592_ ø12	1	UNI_6592_ ø12	1	UNI_6592_ ø12	1
44*	Śruba M12x40	UNI_5739_M12x 40	1	UNI_5739_M12x 40	1	UNI_5739_M12x 40	1	UNI_5739_M12x 40	1	UNI_5739_M12x 40	1
45*	Koło łańcuchowe z=14	400_163_9	1	400_163_9	1	400_163_9	1	400_163_9	1	400_163_9	1
46*	Podkładka dociskowa	400_317_2	1	400_317_2	1	400_317_2	1	400_317_2	1	400_317_2	1

Legenda:

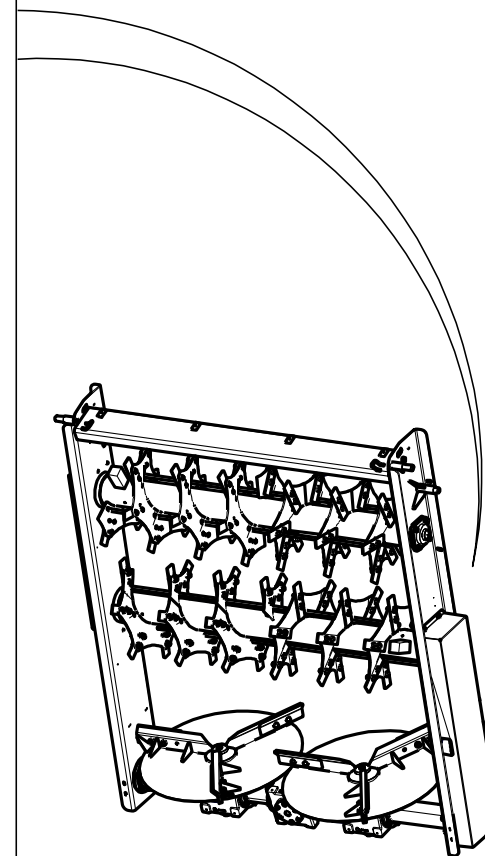
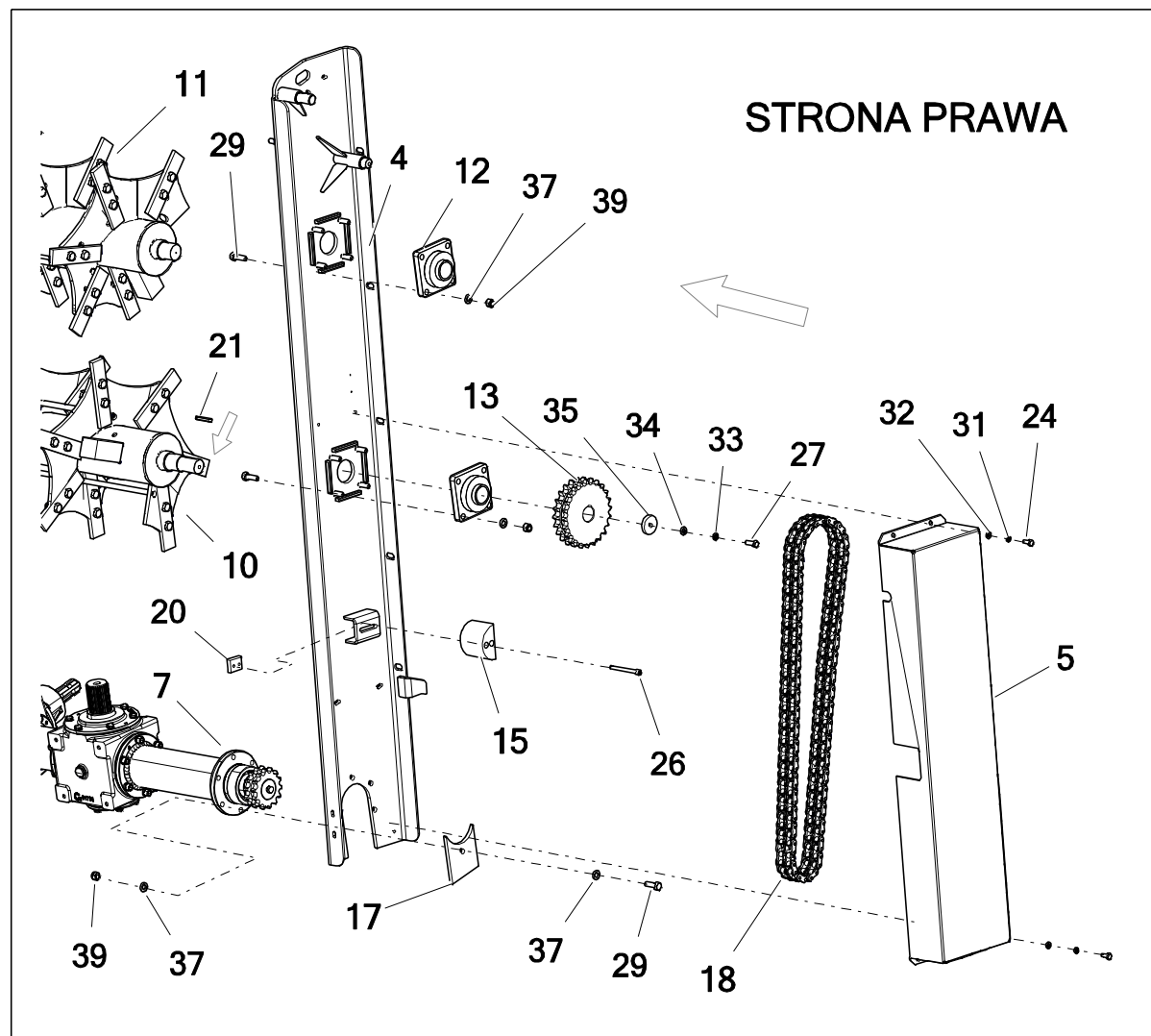
43*, 44*, 45*, 46* – występuje w: Przekładnia SO 2000 Grazioli – **POD-WPS-000318**

22. ADAPTER TARCZOWO-POZIOMY N276 12.00.00.1



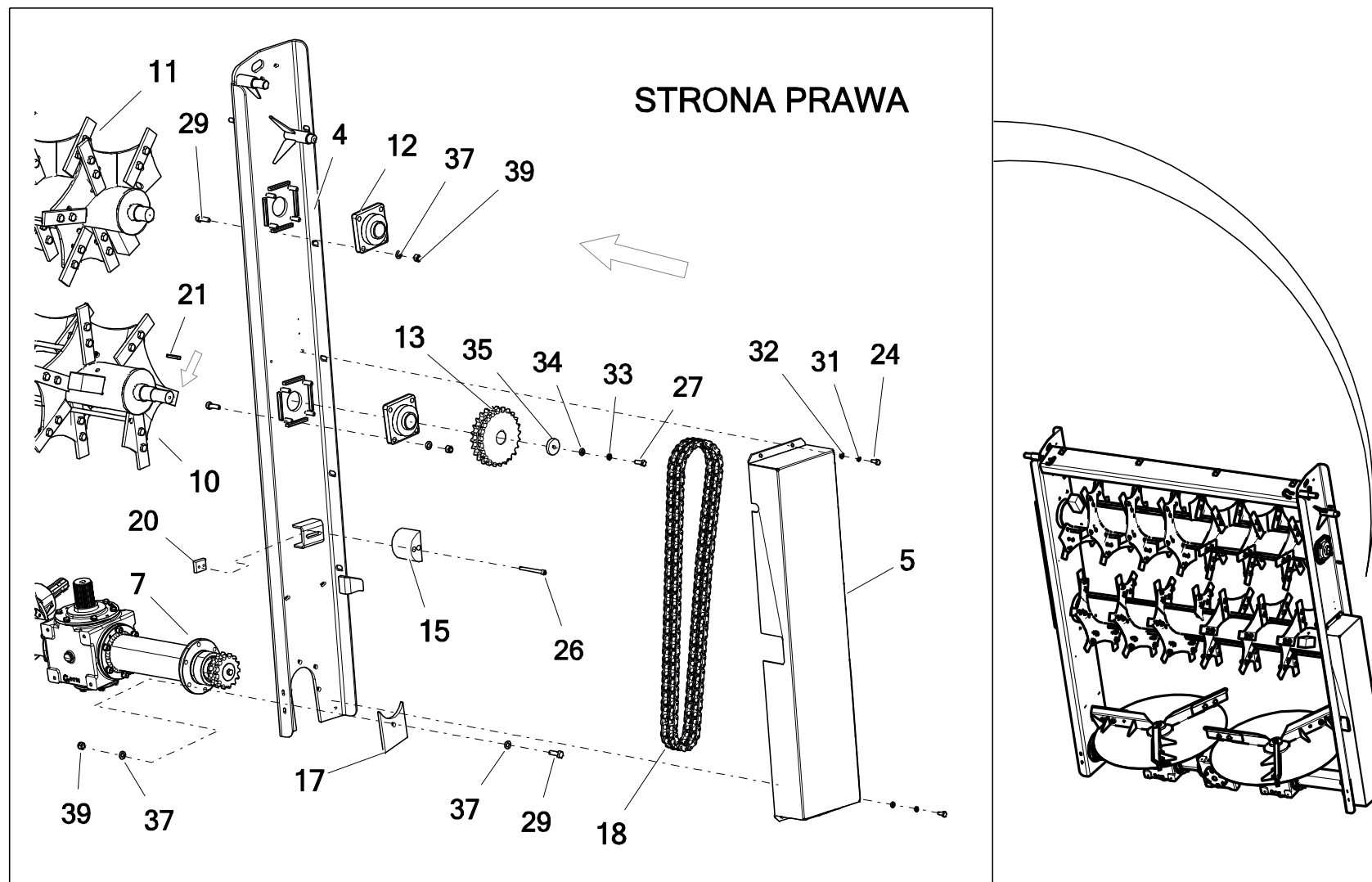
Nr	Nazwa zespołu lub części	Nr rys. lub indeks									
		N276/1 (6t)	Szt	N276 (8t)	Szt	N276/3 (10t)	Szt	N276/4 (12t)	Szt	N276/5 (14t)	Szt
1	Ośłona dolna adaptera poziom.	N272 13.02.00.1	1	N272 13.02.00.1	1	N272 13.02.00.1	1	N272 13.02.00.1	1	N272 13.02.00.1	1
2	Belka górna	N272 11.04.00	1	N272 11.04.00	1	N272 11.04.00	1	N272 11.04.00	1	N272 11.04.00	1
3	Rama lewa	N276 12.02.00	1	N276 12.02.00	1	N276 12.02.00	1	N276 12.02.00	1	N276 12.02.00	1
4	Rama prawa	N276 12.03.00	1	N276 12.03.00	1	N276 12.03.00	1	N276 12.03.00	1	N276 12.03.00	1
5	Ośłona dolna	N276 12.04.00	1	N276 12.04.00	1	N276 12.04.00	1	N276 12.04.00	1	N276 12.04.00	1
6	Ośłona górna	N272 11.08.00	1	N272 11.08.00	1	N272 11.08.00	1	N272 11.08.00	1	N272 11.08.00	1
7	Przekładnia (L-2000;1000 obr/min) SO 2000 Grazioli-malowana	PA09 00.00.00	1	PA09 00.00.00	1	PA09 00.00.00	1	PA09 00.00.00	1	PA09 00.00.00	1
	Przekładnia SO 2000 Grazioli (niemalowana)	POD-WPS-000318	1	POD-WPS-000318	1	POD-WPS-000318	1	POD-WPS-000318	1	POD-WPS-000318	1
8	Talerz dolny lewy (Z30)	N272 11.01.00L-Z30	1	N272 11.01.00L-Z30	1	N272 11.01.00L-Z30	1	N272 11.01.00L-Z30	1	N272 11.01.00L-Z30	1
9	Talerz dolny prawy (Z30)	N272 11.01.00P-Z30	1	N272 11.01.00P-Z30	1	N272 11.01.00P-Z30	1	N272 11.01.00P-Z30	1	N272 11.01.00P-Z30	1
10	Świder dolny	N272 11.15.00	1	N272 11.15.00	1	N272 11.15.00	1	N272 11.15.00	1	N272 11.15.00	1
11	Świder górny	N272 11.16.00	1	N272 11.16.00	1	N272 11.16.00	1	N272 11.16.00	1	N272 11.16.00	1
12	Łożysko zespół LEFG 210 TDT	POD-LOZ-000357	4	POD-LOZ-000357	4	POD-LOZ-000357	4	POD-LOZ-000357	4	POD-LOZ-000357	4
13	Część przekładnia MB10.18 - Koło łańcuchowe z=24	POD-WPS-000268	1	POD-WPS-000268	1	POD-WPS-000268	1	POD-WPS-000268	1	POD-WPS-000268	1

22. ADAPTER TARCZOWO-POZIOMY N276 12.00.00.1



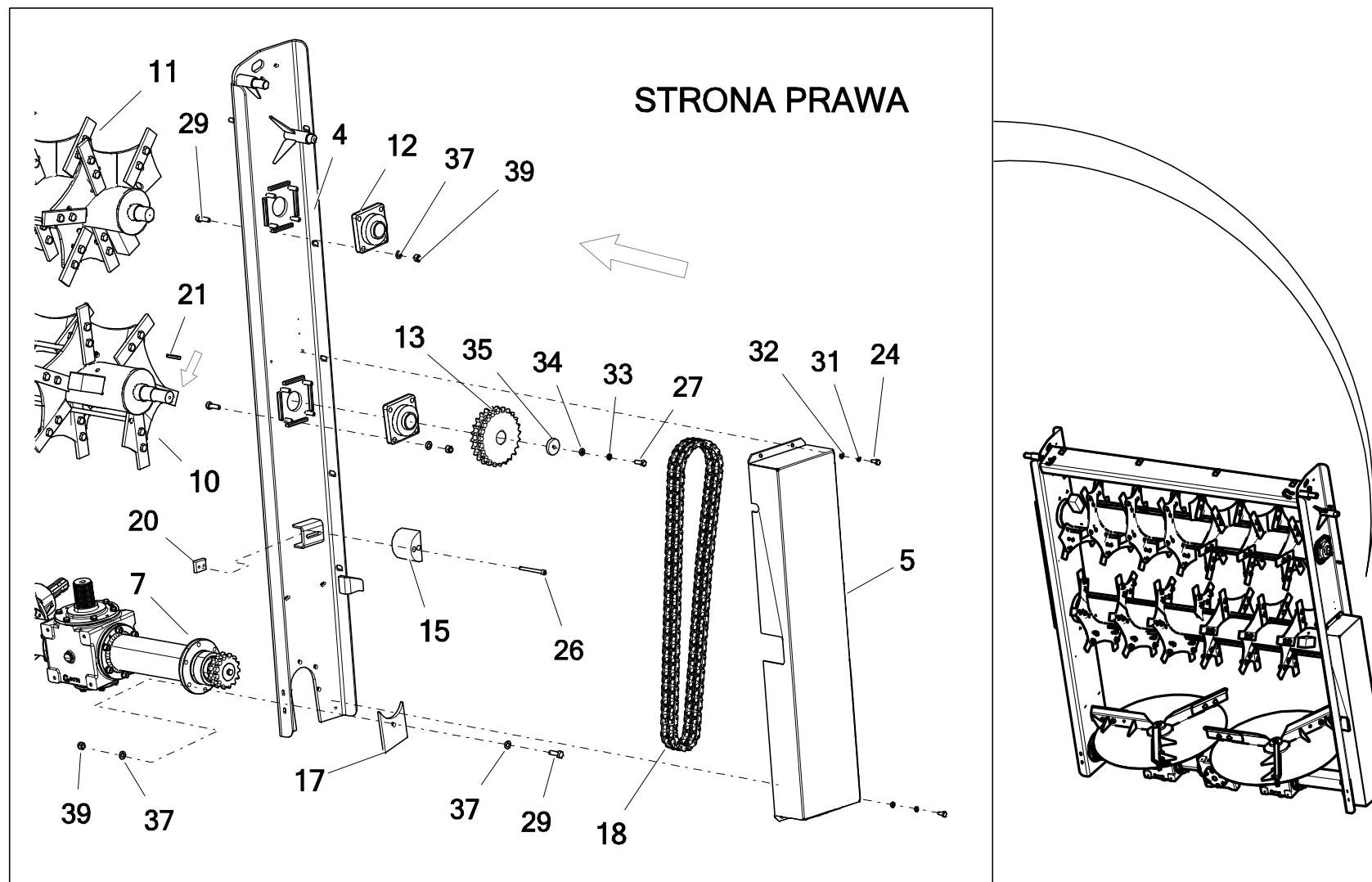
Nr	Nazwa zespołu lub części	Nr rys. lub indeks									
		N276/1 (6t)	Szt	N276 (8t)	Szt	N276/3 (10t)	Szt	N276/4 (12t)	Szt	N276/5 (14t)	Szt
14	Część przekładnia MB10.18 - Koło łańcuchowe z=15 MBU 10.18-02	POD-WPS-000269	2	POD-WPS-000269	2	POD-WPS-000269	2	POD-WPS-000269	2	POD-WPS-000269	2
15	Napinacz łańcucha przekład	N272 11.09.09	1	N272 11.09.09	1	N272 11.09.09	1	N272 11.09.09	1	N272 11.09.09	1
16	Napinacz łańcucha wałka	N272 11.09.06	1	N272 11.09.06	1	N272 11.09.06	1	N272 11.09.06	1	N272 11.09.06	1
17	Zaślepka	N276 12.00.01	1	N276 12.00.01	1	N276 12.00.01	1	N276 12.00.01	1	N276 12.00.01	1
18	Łańcuch 16B2 99 ogn + złączka	POD-LAN-000144	1	POD-LAN-000144	1	POD-LAN-000144	1	POD-LAN-000144	1	POD-LAN-000144	1
19	Łańcuch 20B1 59ogn + złączka	POD-LAN-000114	1	POD-LAN-000114	1	POD-LAN-000114	1	POD-LAN-000114	1	POD-LAN-000114	1
20	Płaskownik napinacza	N272 11.09.05	2	N272 11.09.05	2	N272 11.09.05	2	N272 11.09.05	2	N272 11.09.05	2
21	Wpust 14x9x63	POD-ELZ-000837	1	POD-ELZ-000837	1	POD-ELZ-000837	1	POD-ELZ-000837	1	POD-ELZ-000837	1
22	Wpust 14x9x50	POD-ELZ-000691	2	POD-ELZ-000691	2	POD-ELZ-000691	2	POD-ELZ-000691	2	POD-ELZ-000691	2
23	Łopatka talerza przykręcana	N272 11.09.08	6	N272 11.09.08	6	N272 11.09.08	6	N272 11.09.08	6	N272 11.09.08	6
24	Śruba 10x25oc 8,8 82105 82105	23S10/25OC 8,8	8	23S10/25OC 8,8	8	23S10/25OC 8,8	8	23S10/25OC 8,8	8	23S10/25OC 8,8	8
25	Śruba 10x80oc 8,8 82101	POD-ELZ-000452	2	POD-ELZ-000452	2	POD-ELZ-000452	2	POD-ELZ-000452	2	POD-ELZ-000452	2
26	Śruba imbus 10x110oc 8.8 82302	POD-ELZ-000836	2	POD-ELZ-000836	2	POD-ELZ-000836	2	POD-ELZ-000836	2	POD-ELZ-000836	2

22. ADAPTER TARCZOWO-POZIOMY N276 12.00.00.1



Nr	Nazwa zespołu lub części	Nr rys. lub indeks									
		N276/1 (6t)	Szt	N276 (8t)	Szt	N276/3 (10t)	Szt	N276/4 (12t)	Szt	N276/5 (14t)	Szt
27	Śruba 12x35oc 8,8 82105 82105	23S12/35OC 8,8	6	23S12/35OC 8,8	6	23S12/35OC 8,8	6	23S12/35OC 8,8	6	23S12/35OC 8,8	6
28	Śruba 14x40oc 8,8 82105 82105	23S14/40 8,8	6	23S14/40 8,8	6	23S14/40 8,8	6	23S14/40 8,8	6	23S14/40 8,8	6
29	Śruba 14x50oc 8,8 82105 82105	23S14/50 8,8 82105 OC	28	23S14/50 8,8 82105 OC	28	23S14/50 8,8 82105 OC	28	23S14/50 8,8 82105 OC	28	23S14/50 8,8 82105 OC	28
30	Śruba 16x40oc 8,8 82105 82105	23S16/40 8,8OC	12	23S16/40 8,8OC	12	23S16/40 8,8OC	12	23S16/40 8,8OC	12	23S16/40 8,8OC	12
31	Podkładka spr.10,2oc 82008 82008	23P10SP	2	23P10SP	2	23P10SP	2	23P10SP	2	23P10SP	2
32	Podkładka okr.10oc 82005 82005	23P10 82005	10	23P10 82005	10	23P10 82005	10	23P10 82005	10	23P10 82005	10
33	Podkładka spr.12oc 82008 82008	23P12SP	3	23P12SP	3	23P12SP	3	23P12SP	3	23P12SP	3
34	Podkładka okr.12oc 82005	23P12OC	9	23P12OC	9	23P12OC	9	23P12OC	9	23P12OC	9
35	Podkładka zabezpieczająca	N272 11.09.02	3	N272 11.09.02	3	N272 11.09.02	3	N272 11.09.02	3	N272 11.09.02	3
36	Podkładka spr.14,2oc 82008 82008	23P14SP	2	23P14SP	2	23P14SP	2	23P14SP	2	23P14SP	2
37	Podkładka okr.14oc 82005 82005	23P14OC	56	23P14OC	56	23P14OC	56	23P14OC	56	23P14OC	56

22. ADAPTER TARCZOWO-POZIOMY N276 12.00.00.1

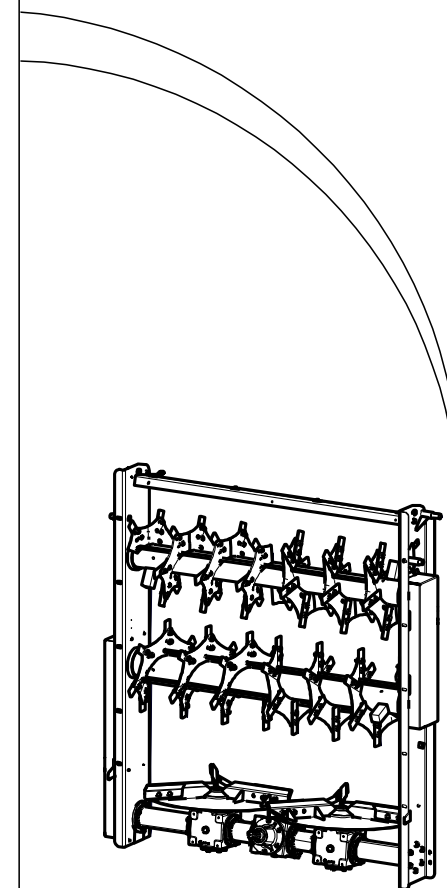
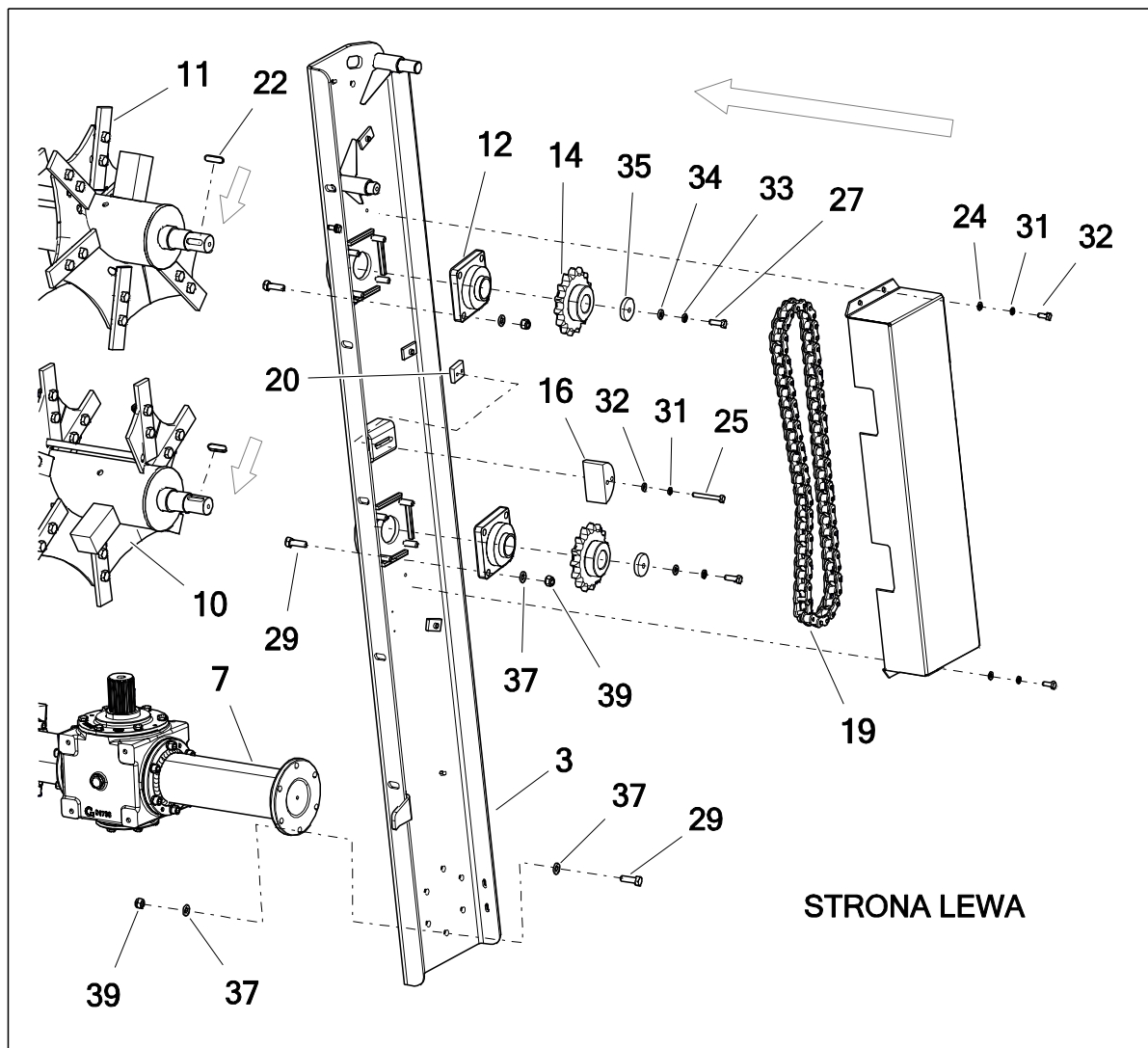


Nr	Nazwa zespołu lub części	Nr rys. lub indeks									
		N276/1 (6t)	Szt	N276 (8t)	Szt	N276/3 (10t)	Szt	N276/4 (12t)	Szt	N276/5 (14t)	Szt
38	Podkładka oporowa	N272 11.09.10	2	N272 11.09.10	2	N272 11.09.10	2	N272 11.09.10	2	N272 11.09.10	2
39	Nakrętka samokontrująca m14oc 82175 8 82175 8	23NS14OC	35	23NS14OC	35	23NS14OC	35	23NS14OC	35	23NS14OC	35
40	Nakrętka samokontrująca M16 oc 82175 8 82175 8	23NS16OC	12	23NS16OC	12	23NS16OC	12	23NS16OC	12	23NS16OC	12
41	Nakretka samokontrująca m10oc 82175 82175 8	23NS10OC	4	23NS10OC	4	23NS10OC	4	23NS10OC	4	23NS10OC	4
42	Śruba 10x30oc 8,8 82105 82105	23S10/30OC 8,8	4	23S10/30OC 8,8	4	23S10/30OC 8,8	4	23S10/30OC 8,8	4	23S10/30OC 8,8	4
43*	Podkładka ø12	UNI_6592_ ø12	1	UNI_6592_ ø12	1	UNI_6592_ ø12	1	UNI_6592_ ø12	1	UNI_6592_ ø12	1
44*	Śruba M12x40	UNI_5739_M12x 40	1	UNI_5739_M12x 40	1	UNI_5739_M12x 40	1	UNI_5739_M12x 40	1	UNI_5739_M12x 40	1
45*	Koło łańcuchowe z=14	400_163_9	1	400_163_9	1	400_163_9	1	400_163_9	1	400_163_9	1
46*	Podkładka dociskowa	400_317_2	1	400_317_2	1	400_317_2	1	400_317_2	1	400_317_2	1

Legenda:

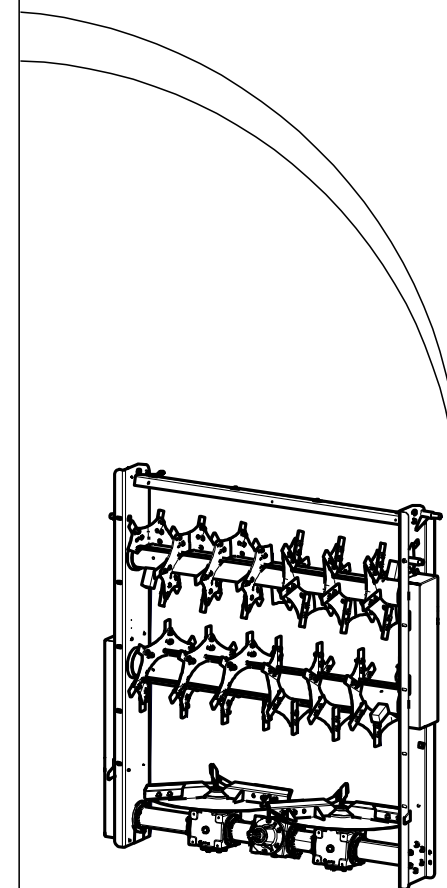
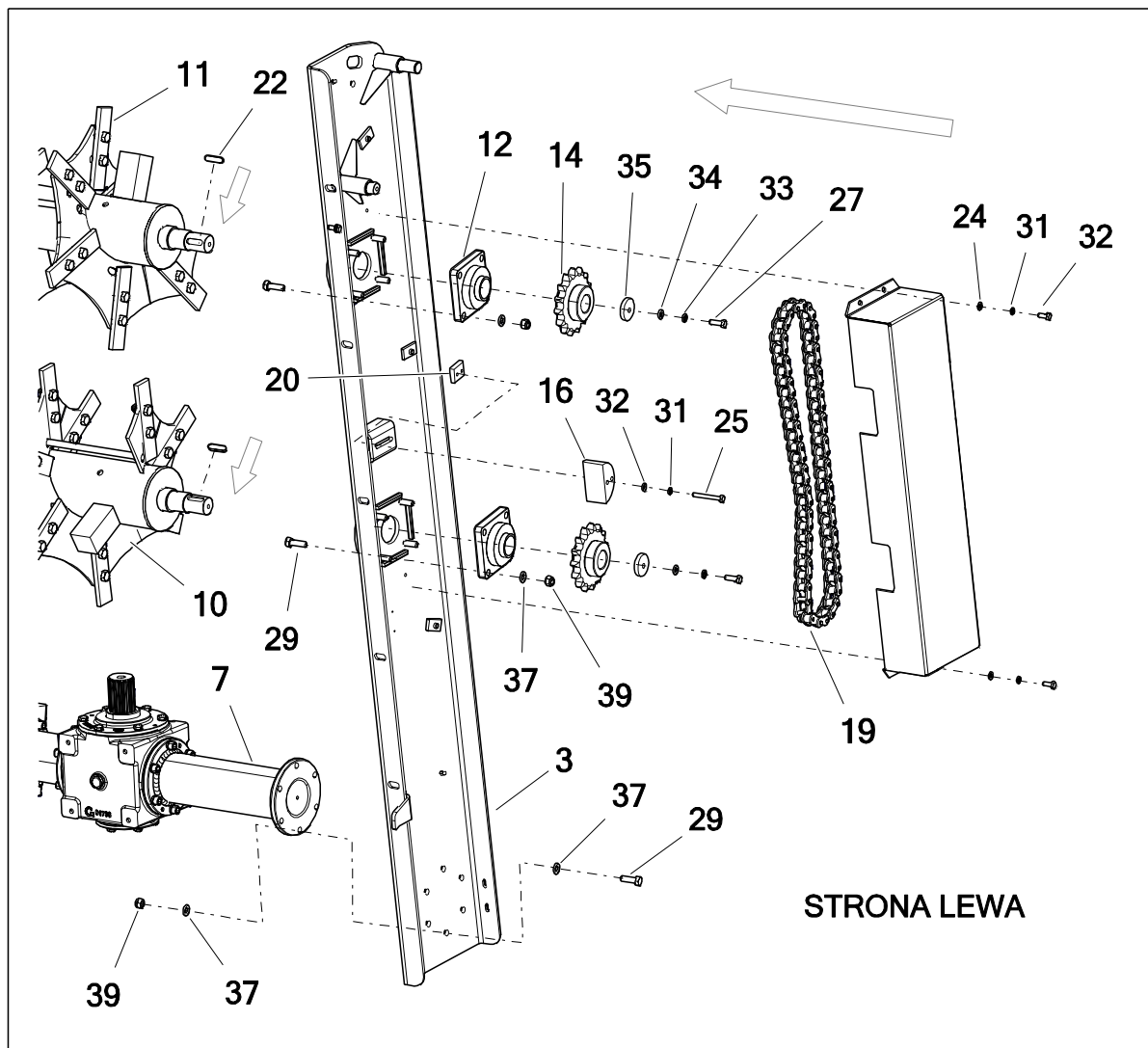
43*, 44*, 45*, 46* – występuje w: Przekładnia SO 2000 Grazioli – **POD-WPS-000318**

22. ADAPTER TARCZOWO-POZIOMY N276 12.00.00.1



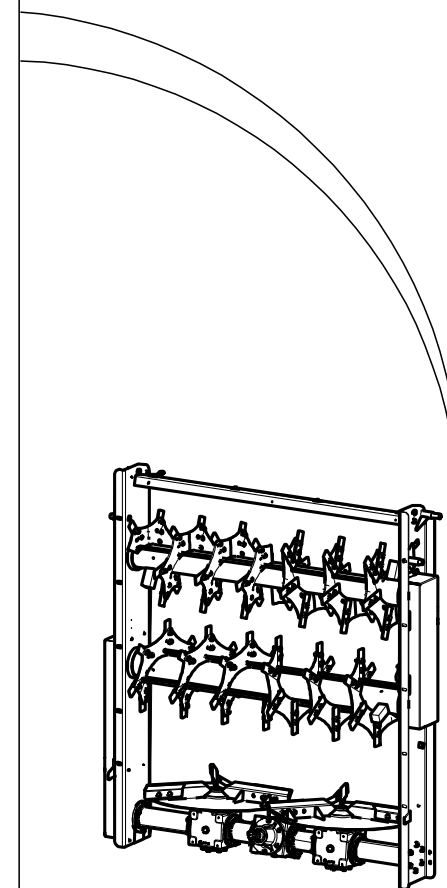
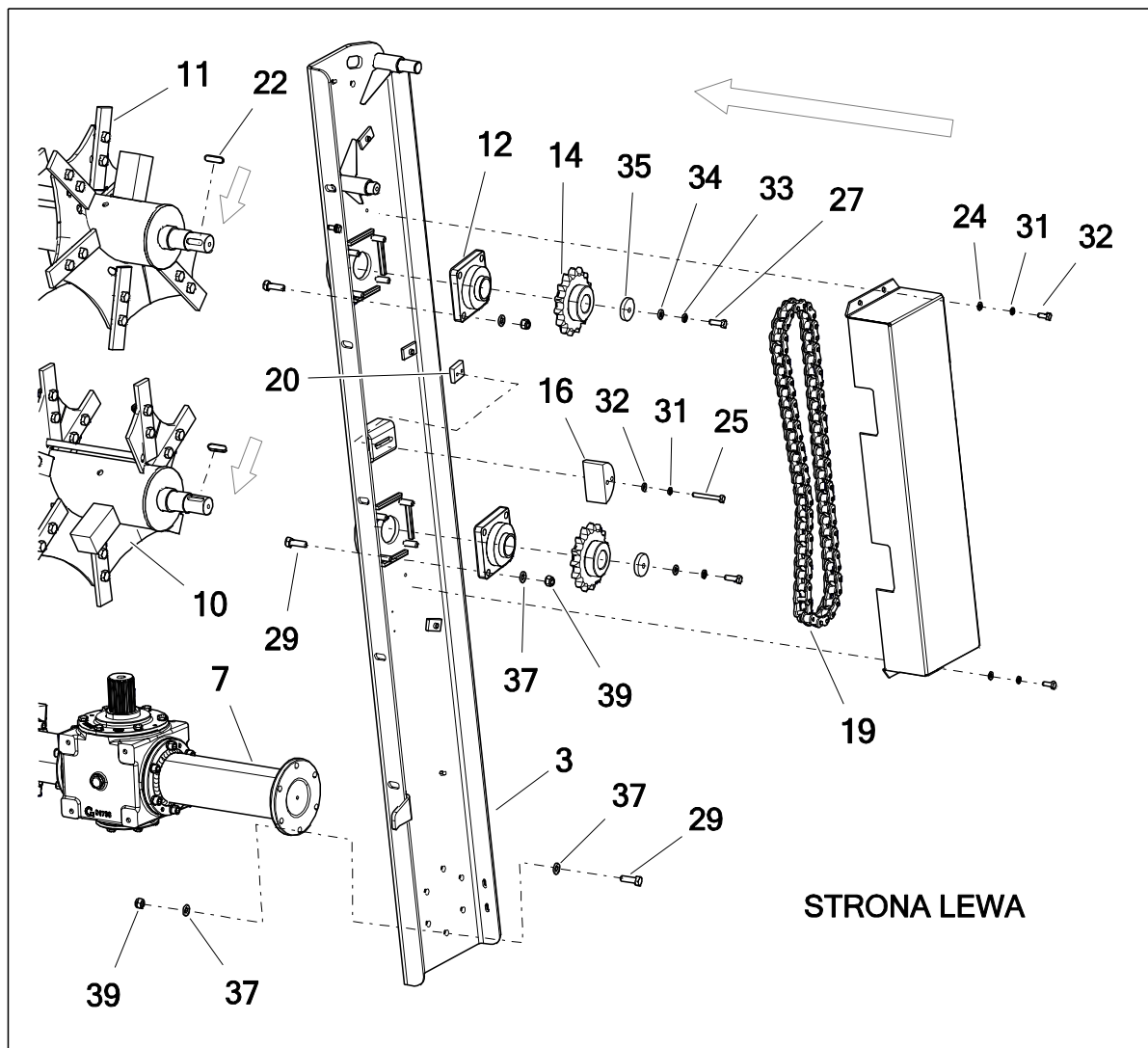
Nr	Nazwa zespołu lub części	Nr rys. lub indeks									
		N276/1 (6t)	Szt	N276 (8t)	Szt	N276/3 (10t)	Szt	N276/4 (12t)	Szt	N276/5 (14t)	Szt
1	Ośłona dolna adaptera poziom.	N272 13.02.00.1	1	N272 13.02.00.1	1	N272 13.02.00.1	1	N272 13.02.00.1	1	N272 13.02.00.1	1
2	Belka górna	N272 11.04.00	1	N272 11.04.00	1	N272 11.04.00	1	N272 11.04.00	1	N272 11.04.00	1
3	Rama lewa	N276 12.02.00	1	N276 12.02.00	1	N276 12.02.00	1	N276 12.02.00	1	N276 12.02.00	1
4	Rama prawa	N276 12.03.00	1	N276 12.03.00	1	N276 12.03.00	1	N276 12.03.00	1	N276 12.03.00	1
5	Ośłona dolna	N276 12.04.00	1	N276 12.04.00	1	N276 12.04.00	1	N276 12.04.00	1	N276 12.04.00	1
6	Ośłona górna	N272 11.08.00	1	N272 11.08.00	1	N272 11.08.00	1	N272 11.08.00	1	N272 11.08.00	1
7	Przekładnia (L-2000;1000 obr/min) SO 2000 Grazioli-malowana	PA09 00.00.00	1	PA09 00.00.00	1	PA09 00.00.00	1	PA09 00.00.00	1	PA09 00.00.00	1
	Przekładnia SO 2000 Grazioli (niemalowana)	POD-WPS-000318	1	POD-WPS-000318	1	POD-WPS-000318	1	POD-WPS-000318	1	POD-WPS-000318	1
8	Talerz dolny lewy (Z30)	N272 11.01.00L-Z30	1	N272 11.01.00L-Z30	1	N272 11.01.00L-Z30	1	N272 11.01.00L-Z30	1	N272 11.01.00L-Z30	1
9	Talerz dolny prawy (Z30)	N272 11.01.00P-Z30	1	N272 11.01.00P-Z30	1	N272 11.01.00P-Z30	1	N272 11.01.00P-Z30	1	N272 11.01.00P-Z30	1
10	Świder dolny	N272 11.15.00	1	N272 11.15.00	1	N272 11.15.00	1	N272 11.15.00	1	N272 11.15.00	1
11	Świder górny	N272 11.16.00	1	N272 11.16.00	1	N272 11.16.00	1	N272 11.16.00	1	N272 11.16.00	1
12	Łożysko zespół LEFG 210 TDT	POD-LOZ-000357	4	POD-LOZ-000357	4	POD-LOZ-000357	4	POD-LOZ-000357	4	POD-LOZ-000357	4
13	Część przekładnia MB10.18 - Koło łańcuchowe z=24	POD-WPS-000268	1	POD-WPS-000268	1	POD-WPS-000268	1	POD-WPS-000268	1	POD-WPS-000268	1

22. ADAPTER TARCZOWO-POZIOMY N276 12.00.00.1



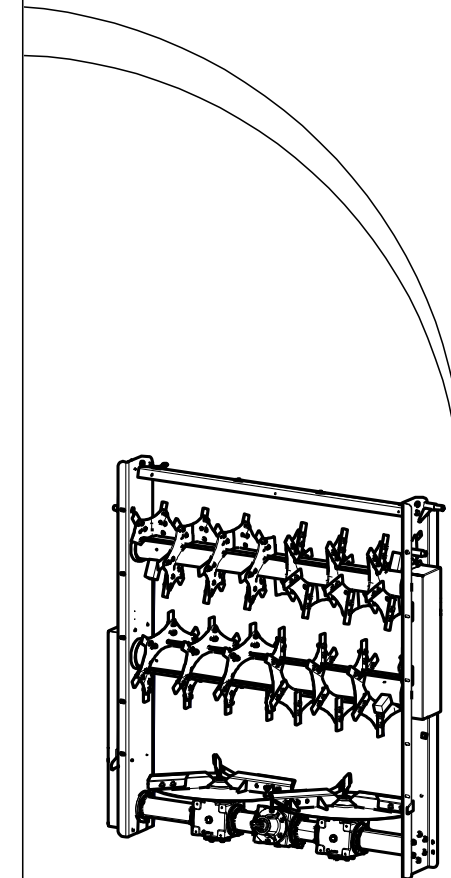
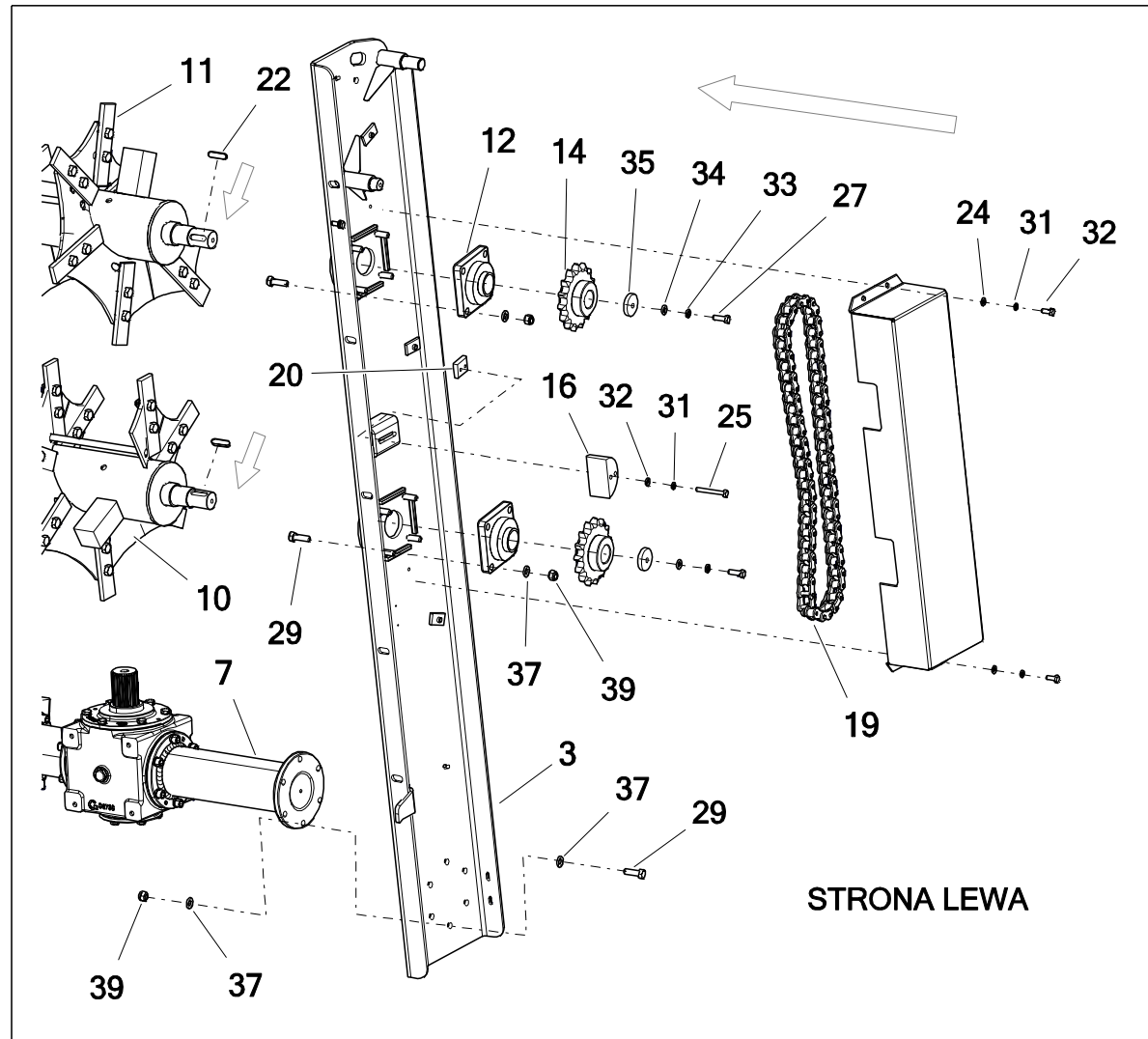
Nr	Nazwa zespołu lub części	Nr rys. lub indeks									
		N276/1 (6t)	Szt	N276 (8t)	Szt	N276/3 (10t)	Szt	N276/4 (12t)	Szt	N276/5 (14t)	Szt
14	Część przekładnia MB10.18 - Koło łańcuchowe z=15 MBU 10.18-02	POD-WPS-000269	2	POD-WPS-000269	2	POD-WPS-000269	2	POD-WPS-000269	2	POD-WPS-000269	2
15	Napinacz łańcucha przekład	N272 11.09.09	1	N272 11.09.09	1	N272 11.09.09	1	N272 11.09.09	1	N272 11.09.09	1
16	Napinacz łańcucha wałka	N272 11.09.06	1	N272 11.09.06	1	N272 11.09.06	1	N272 11.09.06	1	N272 11.09.06	1
17	Zaślepka	N276 12.00.01	1	N276 12.00.01	1	N276 12.00.01	1	N276 12.00.01	1	N276 12.00.01	1
18	Łańcuch 16B2 99 ogn + złączka	POD-LAN-000144	1	POD-LAN-000144	1	POD-LAN-000144	1	POD-LAN-000144	1	POD-LAN-000144	1
19	Łańcuch 20B1 59ogn + złączka	POD-LAN-000114	1	POD-LAN-000114	1	POD-LAN-000114	1	POD-LAN-000114	1	POD-LAN-000114	1
20	Płaskownik napinacza	N272 11.09.05	2	N272 11.09.05	2	N272 11.09.05	2	N272 11.09.05	2	N272 11.09.05	2
21	Wpust 14x9x63	POD-ELZ-000837	1	POD-ELZ-000837	1	POD-ELZ-000837	1	POD-ELZ-000837	1	POD-ELZ-000837	1
22	Wpust 14x9x50	POD-ELZ-000691	2	POD-ELZ-000691	2	POD-ELZ-000691	2	POD-ELZ-000691	2	POD-ELZ-000691	2
23	Łopatka talerza przykręcana	N272 11.09.08	6	N272 11.09.08	6	N272 11.09.08	6	N272 11.09.08	6	N272 11.09.08	6
24	Śruba 10x25oc 8,8 82105 82105	23S10/25OC 8,8	8	23S10/25OC 8,8	8	23S10/25OC 8,8	8	23S10/25OC 8,8	8	23S10/25OC 8,8	8
25	Śruba 10x80oc 8,8 82101	POD-ELZ-000452	2	POD-ELZ-000452	2	POD-ELZ-000452	2	POD-ELZ-000452	2	POD-ELZ-000452	2
26	Śruba imbus 10x110oc 8.8 82302	POD-ELZ-000836	2	POD-ELZ-000836	2	POD-ELZ-000836	2	POD-ELZ-000836	2	POD-ELZ-000836	2

22. ADAPTER TARCZOWO-POZIOMY N276 12.00.00.1



Nr	Nazwa zespołu lub części	Nr rys. lub indeks									
		N276/1 (6t)	Szt	N276 (8t)	Szt	N276/3 (10t)	Szt	N276/4 (12t)	Szt	N276/5 (14t)	Szt
27	Śruba 12x35oc 8,8 82105 82105	23S12/35OC 8,8	6	23S12/35OC 8,8	6	23S12/35OC 8,8	6	23S12/35OC 8,8	6	23S12/35OC 8,8	6
28	Śruba 14x40oc 8,8 82105 82105	23S14/40 8,8	6	23S14/40 8,8	6	23S14/40 8,8	6	23S14/40 8,8	6	23S14/40 8,8	6
29	Śruba 14x50oc 8,8 82105 82105	23S14/50 8,8 82105 OC	28	23S14/50 8,8 82105 OC	28	23S14/50 8,8 82105 OC	28	23S14/50 8,8 82105 OC	28	23S14/50 8,8 82105 OC	28
30	Śruba 16x40oc 8,8 82105 82105	23S16/40 8,8OC	12	23S16/40 8,8OC	12	23S16/40 8,8OC	12	23S16/40 8,8OC	12	23S16/40 8,8OC	12
31	Podkładka spr.10,2oc 82008 82008	23P10SP	2	23P10SP	2	23P10SP	2	23P10SP	2	23P10SP	2
32	Podkładka okr.10oc 82005 82005	23P10 82005	10	23P10 82005	10	23P10 82005	10	23P10 82005	10	23P10 82005	10
33	Podkładka spr.12oc 82008 82008	23P12SP	3	23P12SP	3	23P12SP	3	23P12SP	3	23P12SP	3
34	Podkładka okr.12oc 82005	23P12OC	9	23P12OC	9	23P12OC	9	23P12OC	9	23P12OC	9
35	Podkładka zabezpieczająca	N272 11.09.02	3	N272 11.09.02	3	N272 11.09.02	3	N272 11.09.02	3	N272 11.09.02	3
36	Podkładka spr.14,2oc 82008 82008	23P14SP	2	23P14SP	2	23P14SP	2	23P14SP	2	23P14SP	2
37	Podkładka okr.14oc 82005 82005	23P14OC	56	23P14OC	56	23P14OC	56	23P14OC	56	23P14OC	56

22. ADAPTER TARCZOWO-POZIOMY N276 12.00.00.1

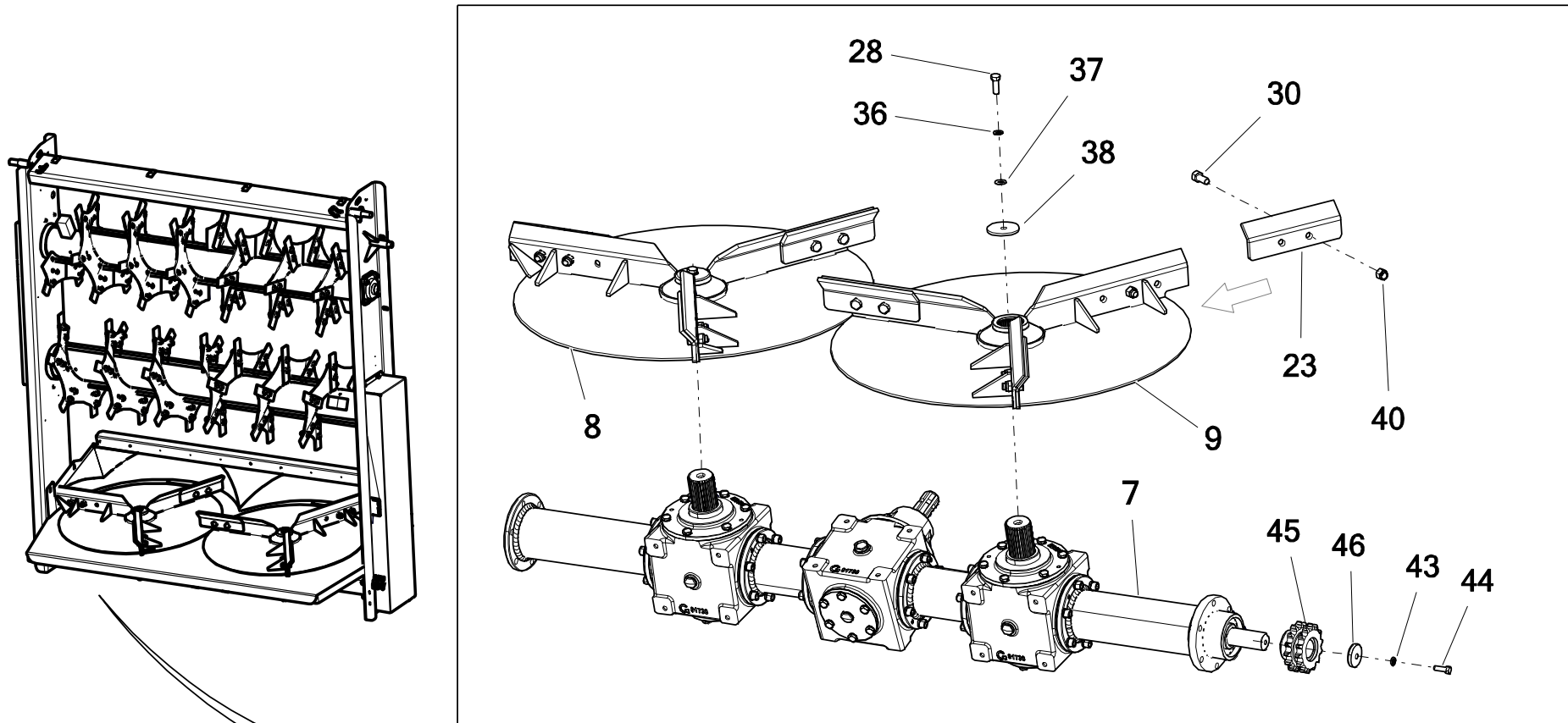


Nr	Nazwa zespołu lub części	Nr rys. lub indeks									
		N276/1 (6t)	Szt	N276 (8t)	Szt	N276/3 (10t)	Szt	N276/4 (12t)	Szt	N276/5 (14t)	Szt
38	Podkładka oporowa	N272 11.09.10	2	N272 11.09.10	2	N272 11.09.10	2	N272 11.09.10	2	N272 11.09.10	2
39	Nakrętka samokontrująca m14oc 82175 8 82175 8	23NS14OC	35	23NS14OC	35	23NS14OC	35	23NS14OC	35	23NS14OC	35
40	Nakrętka samokontrująca M16 oc 82175 8 82175 8	23NS16OC	12	23NS16OC	12	23NS16OC	12	23NS16OC	12	23NS16OC	12
41	Nakretka samokontrująca m10oc 82175 82175 8	23NS10OC	4	23NS10OC	4	23NS10OC	4	23NS10OC	4	23NS10OC	4
42	Śruba 10x30oc 8,8 82105 82105	23S10/30OC 8,8	4	23S10/30OC 8,8	4	23S10/30OC 8,8	4	23S10/30OC 8,8	4	23S10/30OC 8,8	4
43*	Podkładka ø12	UNI_6592_ ø12	1	UNI_6592_ ø12	1	UNI_6592_ ø12	1	UNI_6592_ ø12	1	UNI_6592_ ø12	1
44*	Śruba M12x40	UNI_5739_M12x 40	1	UNI_5739_M12x 40	1	UNI_5739_M12x 40	1	UNI_5739_M12x 40	1	UNI_5739_M12x 40	1
45*	Koło łańcuchowe z=14	400_163_9	1	400_163_9	1	400_163_9	1	400_163_9	1	400_163_9	1
46*	Podkładka dociskowa	400_317_2	1	400_317_2	1	400_317_2	1	400_317_2	1	400_317_2	1

Legenda:

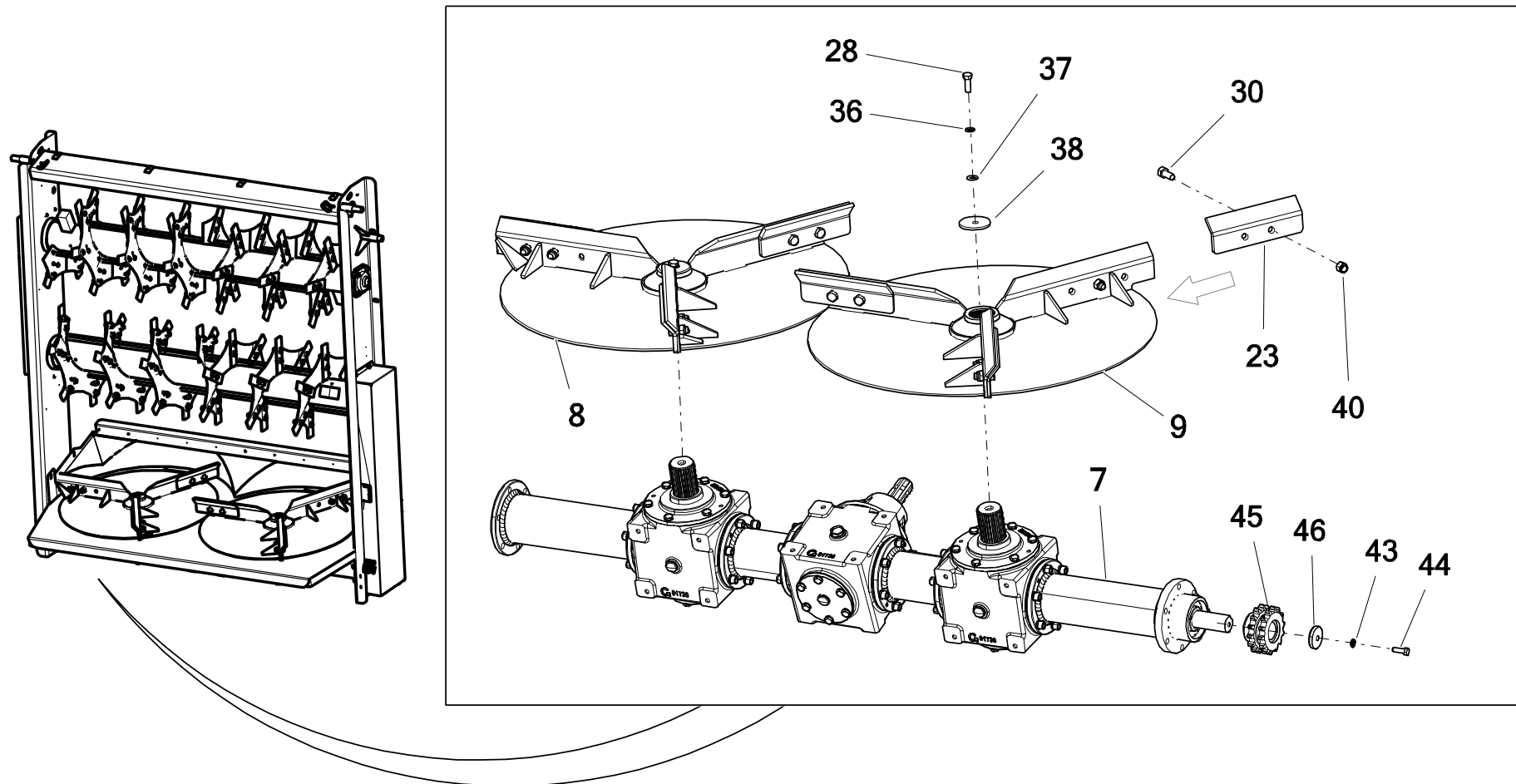
43*, 44*, 45*, 46* – występuje w: Przekładnia SO 2000 Grazioli – **POD-WPS-000318**

22. ADAPTER TARCZOWO-POZIOMY N276 12.00.00.1



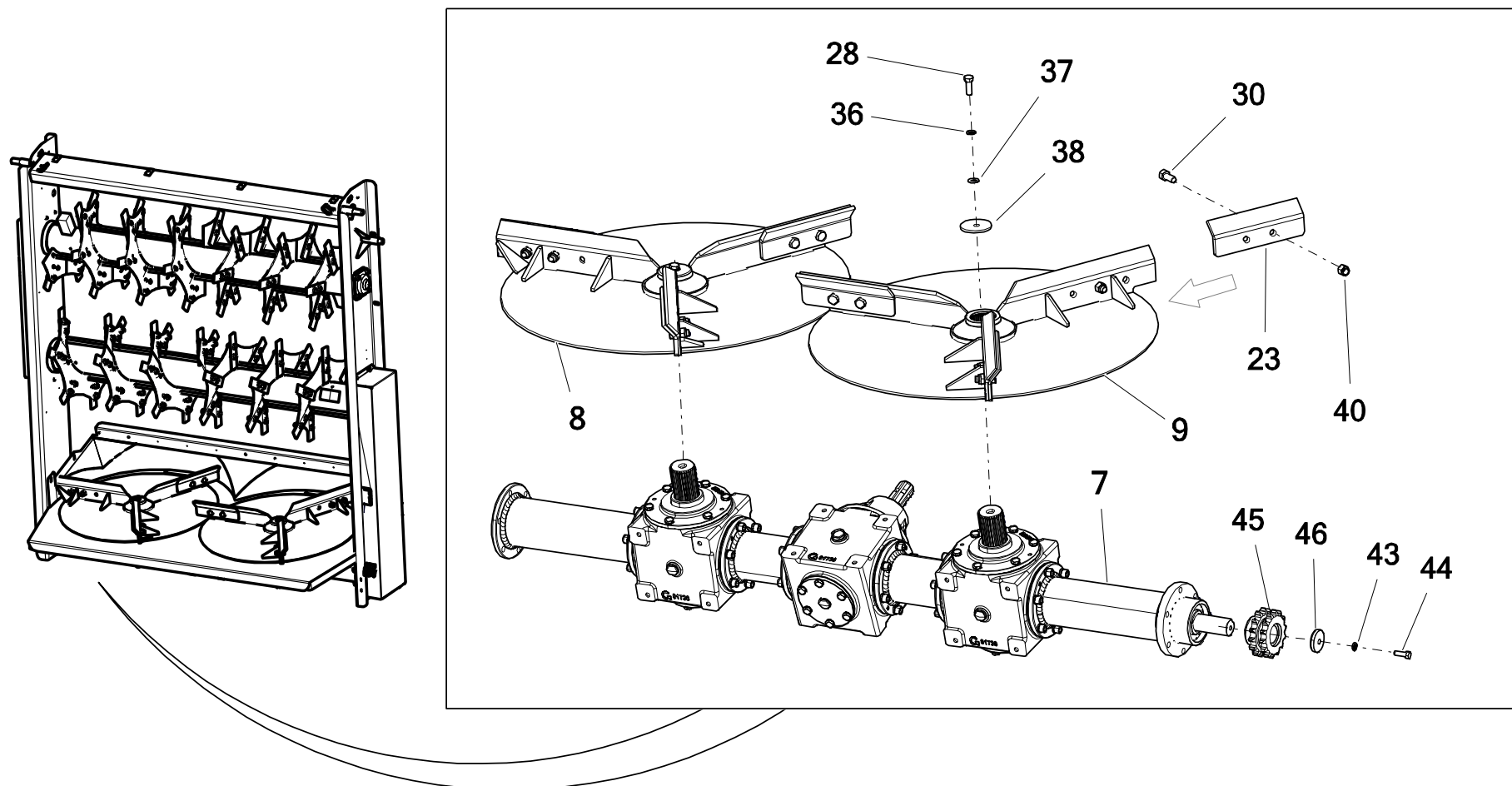
Nr	Nazwa zespołu lub części	Nr rys. lub indeks									
		N276/1 (6t)	Szt	N276 (8t)	Szt	N276/3 (10t)	Szt	N276/4 (12t)	Szt	N276/5 (14t)	Szt
1	Ośłona dolna adaptera poziom.	N272 13.02.00.1	1	N272 13.02.00.1	1	N272 13.02.00.1	1	N272 13.02.00.1	1	N272 13.02.00.1	1
2	Belka górna	N272 11.04.00	1	N272 11.04.00	1	N272 11.04.00	1	N272 11.04.00	1	N272 11.04.00	1
3	Rama lewa	N276 12.02.00	1	N276 12.02.00	1	N276 12.02.00	1	N276 12.02.00	1	N276 12.02.00	1
4	Rama prawa	N276 12.03.00	1	N276 12.03.00	1	N276 12.03.00	1	N276 12.03.00	1	N276 12.03.00	1
5	Ośłona dolna	N276 12.04.00	1	N276 12.04.00	1	N276 12.04.00	1	N276 12.04.00	1	N276 12.04.00	1
6	Ośłona górna	N272 11.08.00	1	N272 11.08.00	1	N272 11.08.00	1	N272 11.08.00	1	N272 11.08.00	1
7	Przekładnia (L-2000;1000 obr/min) SO 2000 Grazioli-malowana	PA09 00.00.00	1	PA09 00.00.00	1	PA09 00.00.00	1	PA09 00.00.00	1	PA09 00.00.00	1
	Przekładnia SO 2000 Grazioli (niemalowana)	POD-WPS-000318	1	POD-WPS-000318	1	POD-WPS-000318	1	POD-WPS-000318	1	POD-WPS-000318	1
8	Talerz dolny lewy	N272 11.01.00L-Z30	1	N272 11.01.00L-Z30	1	N272 11.01.00L-Z30	1	N272 11.01.00L-Z30	1	N272 11.01.00L-Z30	1
9	Talerz dolny prawy (Z30)	N272 11.01.00P-Z30	1	N272 11.01.00P-Z30	1	N272 11.01.00P-Z30	1	N272 11.01.00P-Z30	1	N272 11.01.00P-Z30	1
10	Świder dolny	N272 11.15.00	1	N272 11.15.00	1	N272 11.15.00	1	N272 11.15.00	1	N272 11.15.00	1
11	Świder górny	N272 11.16.00	1	N272 11.16.00	1	N272 11.16.00	1	N272 11.16.00	1	N272 11.16.00	1
12	Łożysko zespół LEFG 210 TDT	POD-LOZ-000357	4	POD-LOZ-000357	4	POD-LOZ-000357	4	POD-LOZ-000357	4	POD-LOZ-000357	4
13	Część przekładnia MB10.18 – Koło łańcuchowe z=24	POD-WPS-000268	1	POD-WPS-000268	1	POD-WPS-000268	1	POD-WPS-000268	1	POD-WPS-000268	1

22. ADAPTER TARCZOWO-POZIOMY N276 12.00.00.1



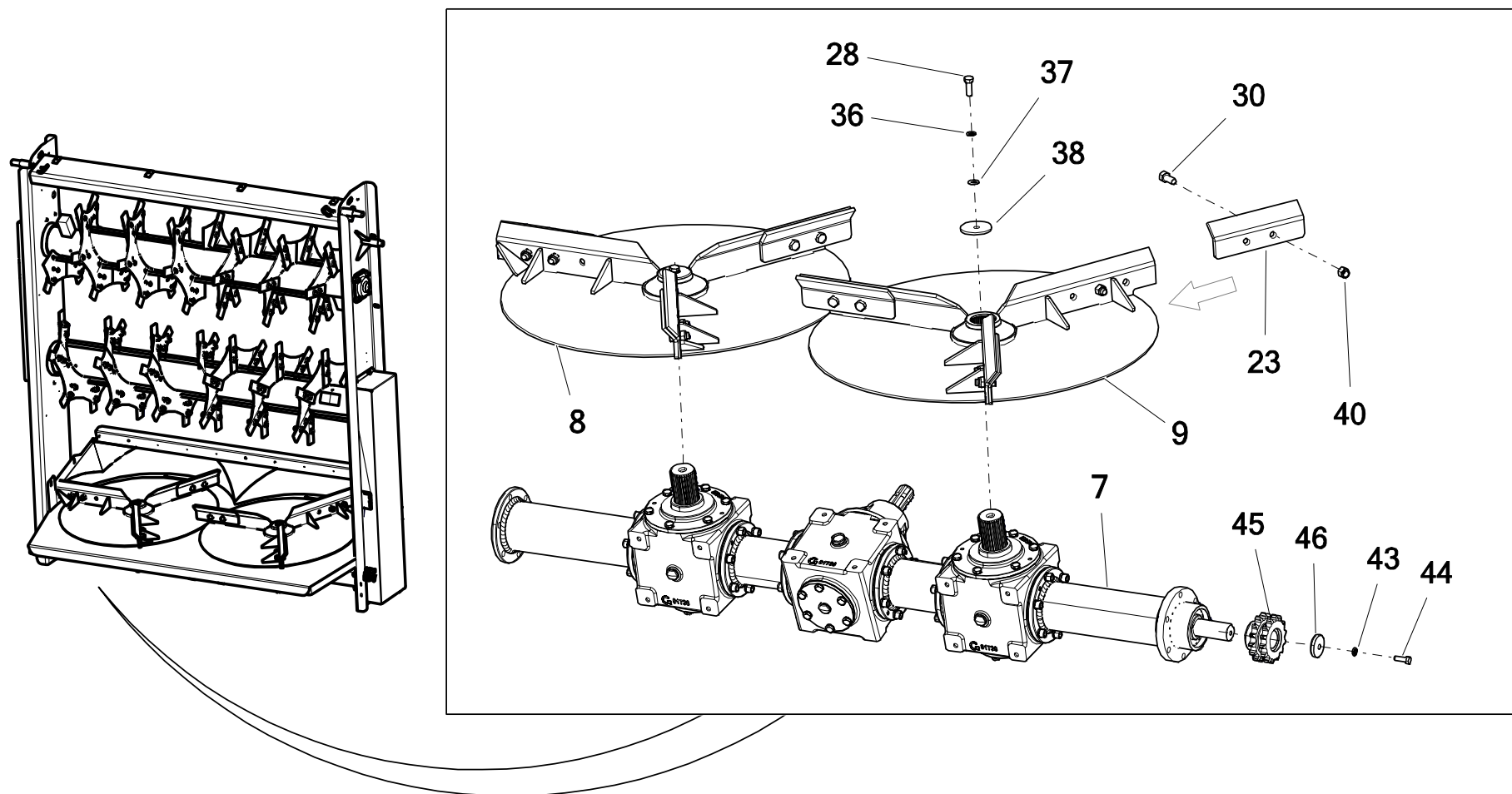
Nr	Nazwa zespołu lub części	Nr rys. lub indeks									
		N276/1 (6t)	Szt	N276 (8t)	Szt	N276/3 (10t)	Szt	N276/4 (12t)	Szt	N276/5 (14t)	Szt
14	Część przekładnia MB10.18 - Koło łańcuchowe z=15 MBU 10.18-02	POD-WPS-000269	2	POD-WPS-000269	2	POD-WPS-000269	2	POD-WPS-000269	2	POD-WPS-000269	2
15	Napinacz łańcucha przekład	N272 11.09.09	1	N272 11.09.09	1	N272 11.09.09	1	N272 11.09.09	1	N272 11.09.09	1
16	Napinacz łańcucha wałka	N272 11.09.06	1	N272 11.09.06	1	N272 11.09.06	1	N272 11.09.06	1	N272 11.09.06	1
17	Zaślepka	N276 12.00.01	1	N276 12.00.01	1	N276 12.00.01	1	N276 12.00.01	1	N276 12.00.01	1
18	Łańcuch 16B2 99 ogn + złączka	POD-LAN-000144	1	POD-LAN-000144	1	POD-LAN-000144	1	POD-LAN-000144	1	POD-LAN-000144	1
19	Łańcuch 20B1 59ogn + złączka	POD-LAN-000114	1	POD-LAN-000114	1	POD-LAN-000114	1	POD-LAN-000114	1	POD-LAN-000114	1
20	Płaskownik napinacza	N272 11.09.05	2	N272 11.09.05	2	N272 11.09.05	2	N272 11.09.05	2	N272 11.09.05	2
21	Wpust 14x9x63	POD-ELZ-000837	1	POD-ELZ-000837	1	POD-ELZ-000837	1	POD-ELZ-000837	1	POD-ELZ-000837	1
22	Wpust 14x9x50	POD-ELZ-000691	2	POD-ELZ-000691	2	POD-ELZ-000691	2	POD-ELZ-000691	2	POD-ELZ-000691	2
23	Łopatka talerza przykręcana	N272 11.09.08	6	N272 11.09.08	6	N272 11.09.08	6	N272 11.09.08	6	N272 11.09.08	6
24	Śruba 10x25oc 8,8 82105 82105	23S10/25OC 8,8	8	23S10/25OC 8,8	8	23S10/25OC 8,8	8	23S10/25OC 8,8	8	23S10/25OC 8,8	8
25	Śruba 10x80oc 8,8 82101	POD-ELZ-000452	2	POD-ELZ-000452	2	POD-ELZ-000452	2	POD-ELZ-000452	2	POD-ELZ-000452	2
26	Śruba imbus 10x110oc 8.8 82302	POD-ELZ-000836	2	POD-ELZ-000836	2	POD-ELZ-000836	2	POD-ELZ-000836	2	POD-ELZ-000836	2

22. ADAPTER TARCZOWO-POZIOMY N276 12.00.00.1



Nr	Nazwa zespołu lub części	Nr rys. lub indeks									
		N276/1 (6t)	Szt	N276 (8t)	Szt	N276/3 (10t)	Szt	N276/4 (12t)	Szt	N276/5 (14t)	Szt
27	Śruba 12x35oc 8,8 82105 82105	23S12/35OC 8,8	6	23S12/35OC 8,8	6	23S12/35OC 8,8	6	23S12/35OC 8,8	6	23S12/35OC 8,8	6
28	Śruba 14x40oc 8,8 82105 82105	23S14/40 8,8	6	23S14/40 8,8	6	23S14/40 8,8	6	23S14/40 8,8	6	23S14/40 8,8	6
29	Śruba 14x50oc 8,8 82105 82105	23S14/50 8,8 82105 OC	28	23S14/50 8,8 82105 OC	28	23S14/50 8,8 82105 OC	28	23S14/50 8,8 82105 OC	28	23S14/50 8,8 82105 OC	28
30	Śruba 16x40oc 8,8 82105 82105	23S16/40 8,8OC	12	23S16/40 8,8OC	12	23S16/40 8,8OC	12	23S16/40 8,8OC	12	23S16/40 8,8OC	12
31	Podkładka spr.10,2oc 82008 82008	23P10SP	2	23P10SP	2	23P10SP	2	23P10SP	2	23P10SP	2
32	Podkładka okr.10oc 82005 82005	23P10 82005	10	23P10 82005	10	23P10 82005	10	23P10 82005	10	23P10 82005	10
33	Podkładka spr.12oc 82008 82008	23P12SP	3	23P12SP	3	23P12SP	3	23P12SP	3	23P12SP	3
34	Podkładka okr.12oc 82005	23P12OC	9	23P12OC	9	23P12OC	9	23P12OC	9	23P12OC	9
35	Podkładka zabezpieczająca	N272 11.09.02	3	N272 11.09.02	3	N272 11.09.02	3	N272 11.09.02	3	N272 11.09.02	3
36	Podkładka spr.14,2oc 82008 82008	23P14SP	2	23P14SP	2	23P14SP	2	23P14SP	2	23P14SP	2
37	Podkładka okr.14oc 82005 82005	23P14OC	56	23P14OC	56	23P14OC	56	23P14OC	56	23P14OC	56

22. ADAPTER TARCZOWO-POZIOMY N276 12.00.00.1

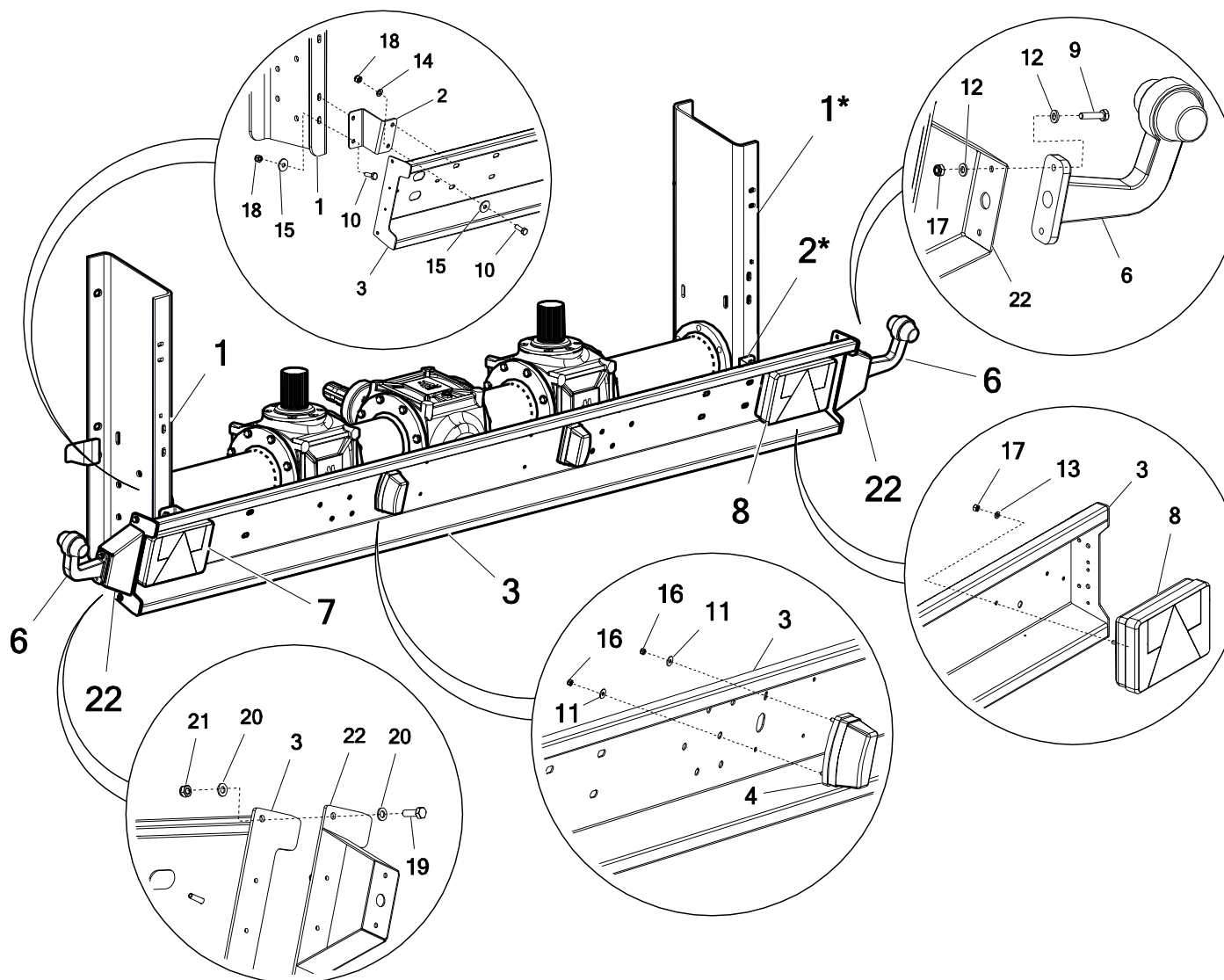


Nr	Nazwa zespołu lub części	Nr rys. lub indeks									
		N276/1 (6t)	Szt	N276 (8t)	Szt	N276/3 (10t)	Szt	N276/4 (12t)	Szt	N276/5 (14t)	Szt
38	Podkładka oporowa	N272 11.09.10	2	N272 11.09.10	2	N272 11.09.10	2	N272 11.09.10	2	N272 11.09.10	2
39	Nakrętka samokontrująca m14oc 82175 8 82175 8	23NS14OC	35	23NS14OC	35	23NS14OC	35	23NS14OC	35	23NS14OC	35
40	Nakrętka samokontrująca M16 oc 82175 8 82175 8	23NS16OC	12	23NS16OC	12	23NS16OC	12	23NS16OC	12	23NS16OC	12
41	Nakretka samokontrująca m10oc 82175 82175 8	23NS10OC	4	23NS10OC	4	23NS10OC	4	23NS10OC	4	23NS10OC	4
42	Śruba 10x30oc 8,8 82105 82105	23S10/30OC 8,8	4	23S10/30OC 8,8	4	23S10/30OC 8,8	4	23S10/30OC 8,8	4	23S10/30OC 8,8	4
43*	Podkładka ø12	UNI_6592_ ø12	1	UNI_6592_ ø12	1	UNI_6592_ ø12	1	UNI_6592_ ø12	1	UNI_6592_ ø12	1
44*	Śruba M12x40	UNI_5739_M12x 40	1	UNI_5739_M12x 40	1	UNI_5739_M12x 40	1	UNI_5739_M12x 40	1	UNI_5739_M12x 40	1
45*	Koło łańcuchowe z=14	400_163_9	1	400_163_9	1	400_163_9	1	400_163_9	1	400_163_9	1
46*	Podkładka dociskowa	400_317_2	1	400_317_2	1	400_317_2	1	400_317_2	1	400_317_2	1

Legenda:

43*, 44*, 45*, 46* – występuje w: Przekładnia SO 2000 Grazioli – **POD-WPS-000318**

23. BELKA ŚWIATEŁ (wersja FALCON 2.0)

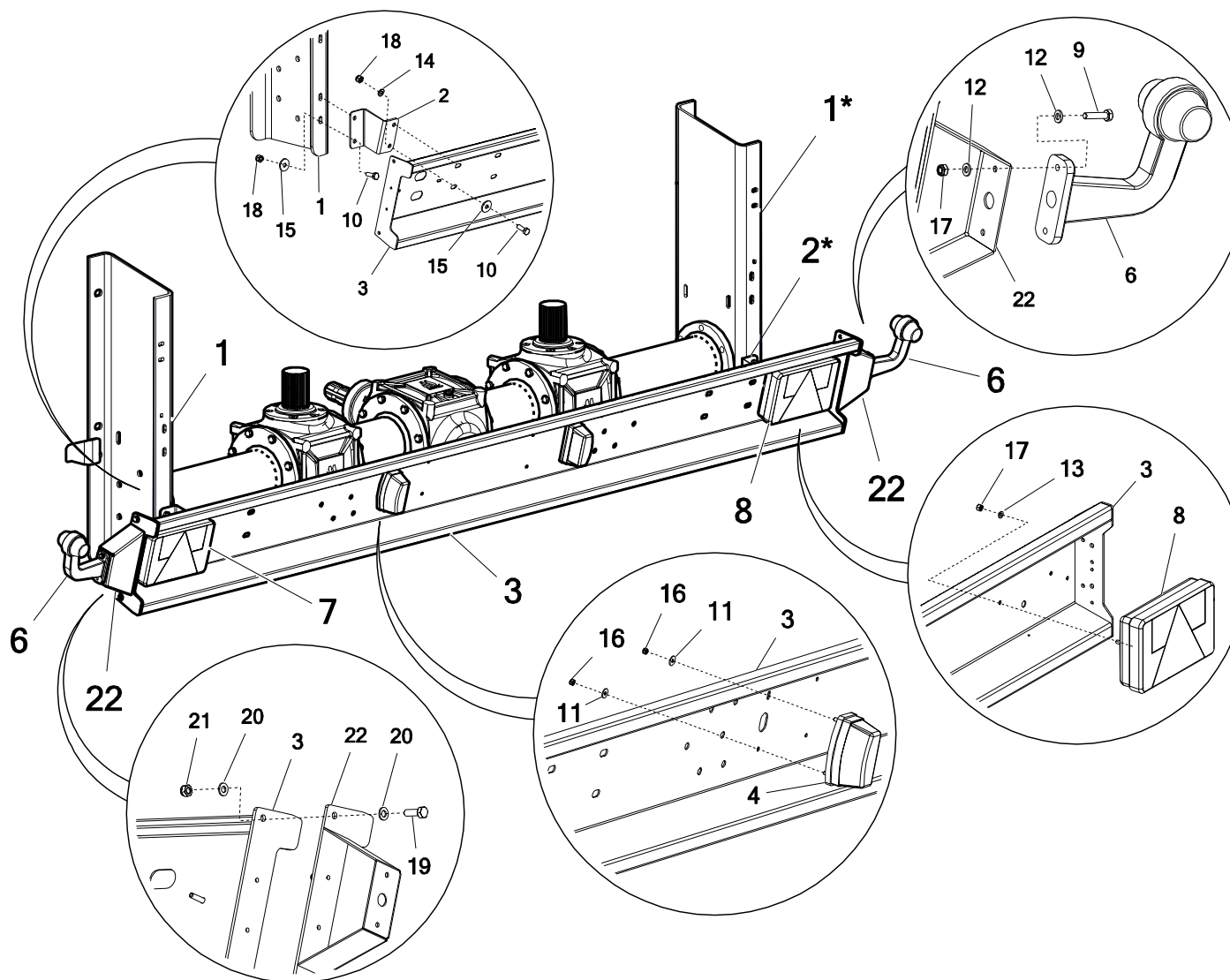


Nr	Nazwa zespołu lub części	Nr rys. lub indeks									
		N276/1 (6t)	Szt	N276 (8t)	Szt	N276/3 (10t)	Szt	N276/4 (12t)	Szt	N276/5 (14t)	Szt
1	Belka lewa kpl.	N274 10.12.00.3	1	N274 10.12.00.3	1	N274 10.12.00.3	1	N274 10.12.00.3	1	N274 10.12.00.3	1
1*	Belka prawa kpl.	N274 10.13.00.3	1	N274 10.13.00.3	1	N274 10.13.00.3	1	N274 10.13.00.3	1	N274 10.13.00.3	1
2	Mocowanie belki świateł - lewe	N276 25.03.01L	1	N276 25.03.01L	1	N276 25.03.01L	1	N276 25.03.01L	1	N276 25.03.01L	1
2*	Mocowanie belki świateł - prawe	N276 25.03.01P	1	N276 25.03.01P	1	N276 25.03.01P	1	N276 25.03.01P	1	N276 25.03.01P	1
3	Tyłna belka świateł kpl.	N277-7 25.01.00	1	N277-7 25.01.00	1	N277-7 25.01.00	1	N277-7 25.01.00	1	N277-7 25.01.00	1
4	Lampa W08 -48 ośw.tabl. rej.	POD-ELK-000237	2	POD-ELK-000237	2	POD-ELK-000237	2	POD-ELK-000237	2	POD-ELK-000237	2
5	Lampa żarówkowa obrysowa na wyciągniku HOR50 LO355/L lewa	POD-ELK-000028-2	1	POD-ELK-000028-2	1	POD-ELK-000028-2	1	POD-ELK-000028-2	1	POD-ELK-000028-2	1
6	Lampa żarówkowa obrysowa na wyciągniku HOR50 LO355/P prawa	POD-ELK-000028-1	1	POD-ELK-000028-1	1	POD-ELK-000028-1	1	POD-ELK-000028-1	1	POD-ELK-000028-1	1
7	Lampa zespolona z trój. HOR45 - LZT471 lewa	POD-ELK-000012-1	1	POD-ELK-000012-1	1	POD-ELK-000012-1	1	POD-ELK-000012-1	1	POD-ELK-000012-1	1

Legenda:

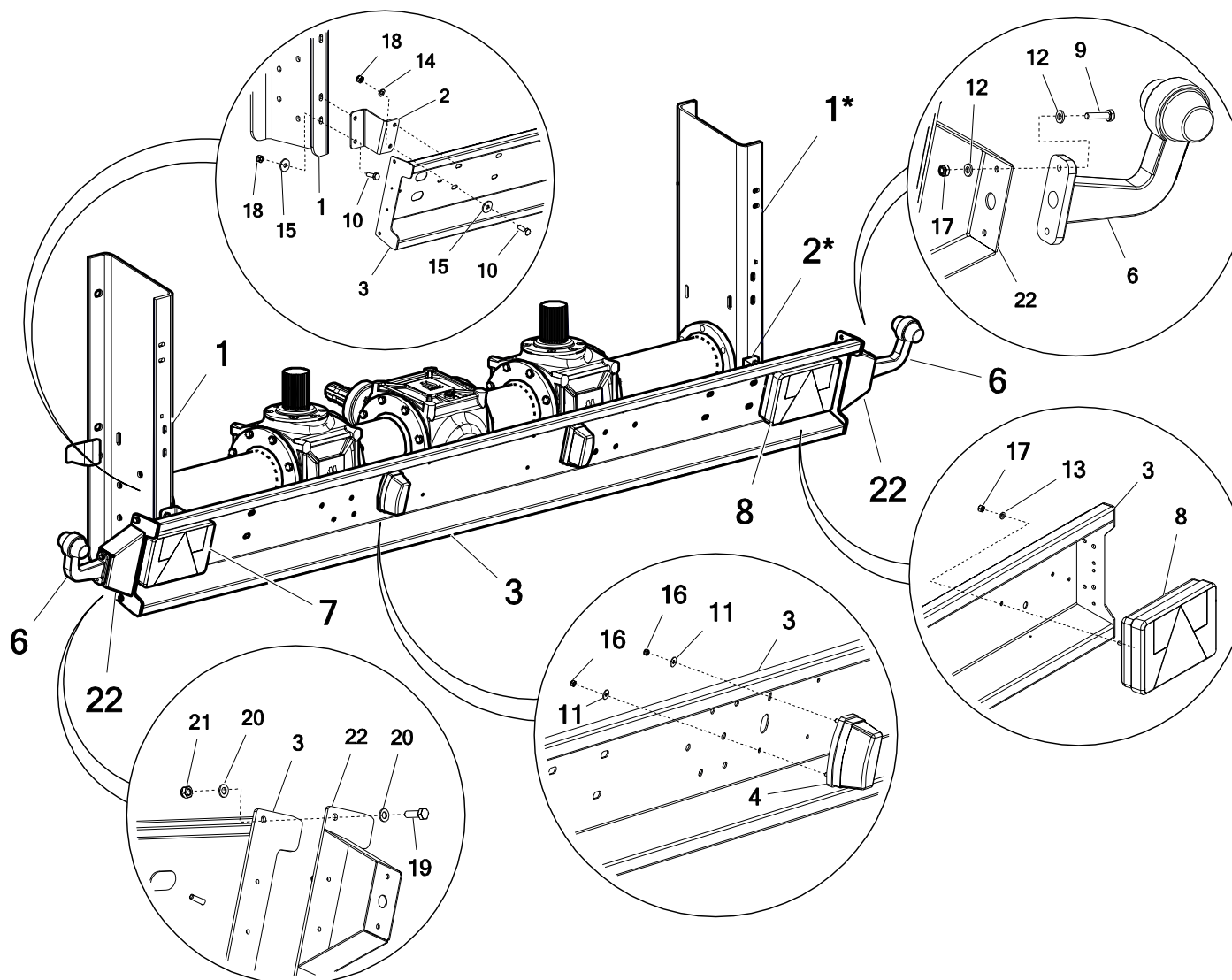
1, 1* - występuje w: Adapter pionowy 2-wirnikowy – **N276-2 10.00.00B**

23. BELKA ŚWIATEŁ (wersja FALCON 2.0)



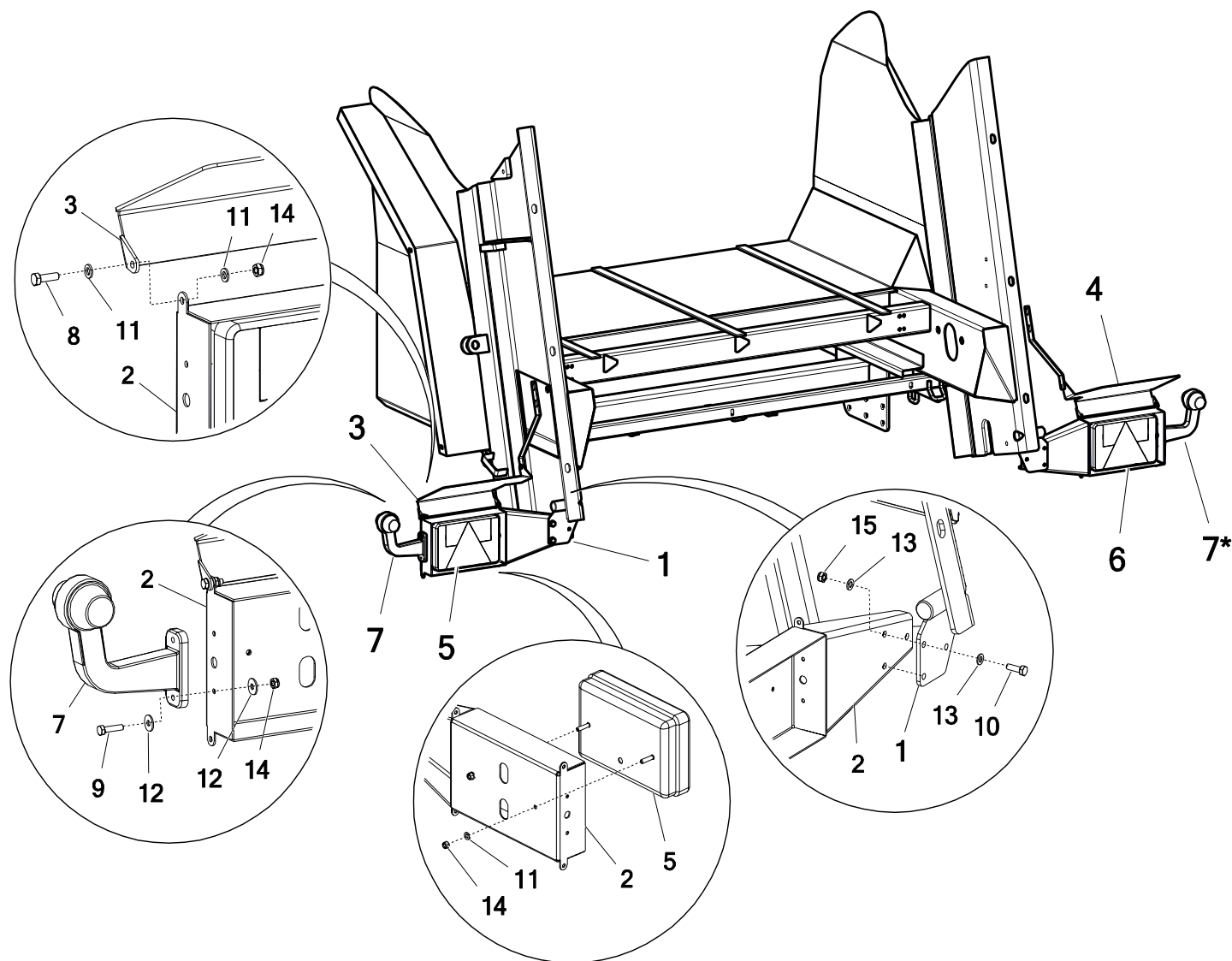
Nr	Nazwa zespołu lub części	Nr rys. lub indeks									
		N276/1 (6t)	Szt	N276 (8t)	Szt	N276/3 (10t)	Szt	N276/4 (12t)	Szt	N276/5 (14t)	Szt
8	Lampa zespolona z trójk. HOR45 - LZT 478 prawa	POD-ELK-000013-1	1	POD-ELK-000013-1	1	POD-ELK-000013-1	1	POD-ELK-000013-1	1	POD-ELK-000013-1	1
9	Śruba 6x25oc 8,8 82105	23S6/25OC 105	4	23S6/25OC 105	4	23S6/25OC 105	4	23S6/25OC 105	4	23S6/25OC 105	4
10	Śruba 10x30oc 8,8 82105 82105	23S10/30OC 8,8	8	23S10/30OC 8,8	8	23S10/30OC 8,8	8	23S10/30OC 8,8	8	23S10/30OC 8,8	8
11	Podkładka okr. 5X15 oc. Pow	POD-ELZ-000632	4	POD-ELZ-000632	4	POD-ELZ-000632	4	POD-ELZ-000632	4	POD-ELZ-000632	4
12	Podkładka okr.6oc pow 82030	23P6OC030	8	23P6OC030	8	23P6OC030	8	23P6OC030	8	23P6OC030	8
13	Podkładka okr.6oc 82005 82005	23P6OOC	4	23P6OOC	4	23P6OOC	4	23P6OOC	4	23P6OOC	4
14	Podkładka okr.10oc 82005 82005	23P10 82005	4	23P10 82005	4	23P10 82005	4	23P10 82005	4	23P10 82005	4
15	Podkładka okr.10oc pow 82019	POD-ELZ-000413	8	POD-ELZ-000413	8	POD-ELZ-000413	8	POD-ELZ-000413	8	POD-ELZ-000413	8
16	Nakrętka samokontruująca m5oc 82175 8	POD-ELZ-000471	4	POD-ELZ-000471	4	POD-ELZ-000471	4	POD-ELZ-000471	4	POD-ELZ-000471	4
17	Nakrętka m6oc 82144 5 82144 5	23N6OC	8	23N6OC	8	23N6OC	8	23N6OC	8	23N6OC	8

23. BELKA ŚWIATEŁ (wersja FALCON 2.0)



Nr	Nazwa zespołu lub części	Nr rys. lub indeks									
		N276/1 (6t)	Szt	N276 (8t)	Szt	N276/3 (10t)	Szt	N276/4 (12t)	Szt	N276/5 (14t)	Szt
18	Nakrętka samokontrująca m10oc 82175 8 82175 8	23NS10OC	8	23NS10OC	8	23NS10OC	8	23NS10OC	8	23NS10OC	8
19	Śruba 8x25oc 8,8 82105 82105	23S8/25OC8.8	4	23S8/25OC8.8	4	23S8/25OC8.8	4	23S8/25OC8.8	4	23S8/25OC8.8	4
20	Podkładka okr.8oc 82005 82005	23P8OOC	8	23P8OOC	8	23P8OOC	8	23P8OOC	8	23P8OOC	8
21	Nakrętka samokontrująca m8oc 82175 8 82175 8	23NS8OC	4	23NS8OC	4	23NS8OC	4	23NS8OC	4	23NS8OC	4
22	Mocowanie obrysówki kpl.	N276 25.02.00	2	N276 25.02.00	2	N276 25.02.00	2	N276 25.02.00	2	N276 25.02.00	2

24. WIESZAK LAMP TYLNYCH (przy adapterze 1,5 m)

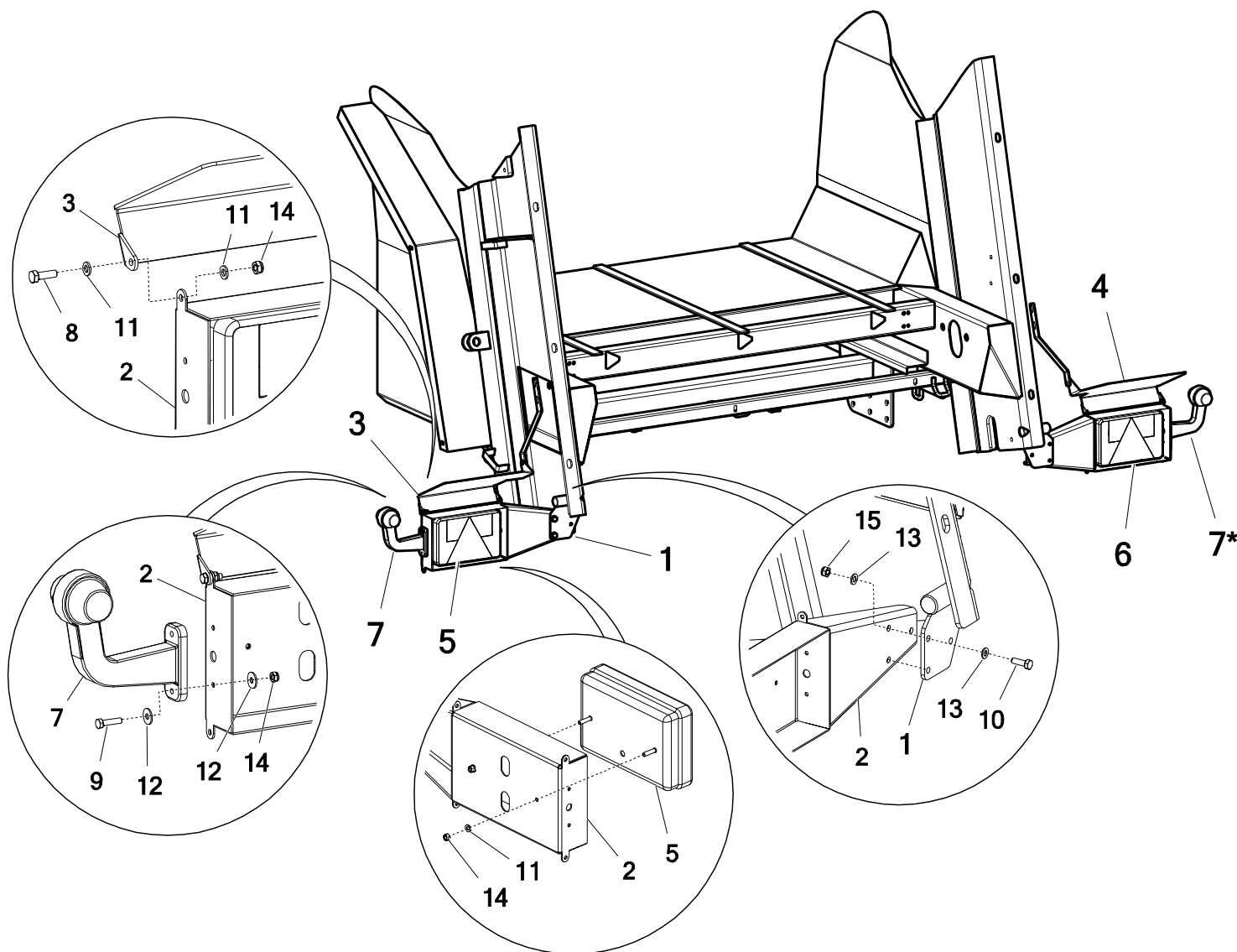


Nr	Nazwa zespołu lub części	Nr rys. lub indeks									
		N276/1 (6t)	Szt	N276 (8t)	Szt	N276/3 (10t)	Szt	N276/4 (12t)	Szt	N276/5 (14t)	Szt
1*	Mocowanie lampy tylnej	N276 01.01.110	2	N276 01.01.110	2	N276 01.01.110	2	N276 01.01.110	2	N276 01.01.110	2
2	Wieszak lampy tylnej	N276 00.03.00	2	N276 00.03.00	2	N276 00.03.00	2	N276 00.03.00	2	N276 00.03.00	2
3	Ośłona lampy - lewa	N276 00.02.03	1	N276 00.02.03	1	N276 00.02.03	1	N276 00.02.03	1	N276 00.02.03	1
4	Ośłona lampy - prawa	N276 00.02.03P	1	N276 00.02.03P	1	N276 00.02.03P	1	N276 00.02.03P	1	N276 00.02.03P	1
5	Lampa zespolona z trój. HOR45 - LZT471 lewa	POD-ELK-000012-1	1	POD-ELK-000012-1	1	POD-ELK-000012-1	1	POD-ELK-000012-1	1	POD-ELK-000012-1	1
6	Lampa zespolona z trój. HOR45 - LZT 478 prawa	POD-ELK-000013-1	1	POD-ELK-000013-1	1	POD-ELK-000013-1	1	POD-ELK-000013-1	1	POD-ELK-000013-1	1
7	Lampa lewa żarówkowa obrysowa na wysięgniku HOR50 LO355/L	POD-ELK-000028-2	1	POD-ELK-000028-2	1	POD-ELK-000028-2	1	POD-ELK-000028-2	1	POD-ELK-000028-2	1
7*	Lampa prawa żarówkowa obrysowa na wysięgniku HOR50 LO355/P	POD-ELK-000028-1	1	POD-ELK-000028-1	1	POD-ELK-000028-1	1	POD-ELK-000028-1	1	POD-ELK-000028-1	1

Legenda:

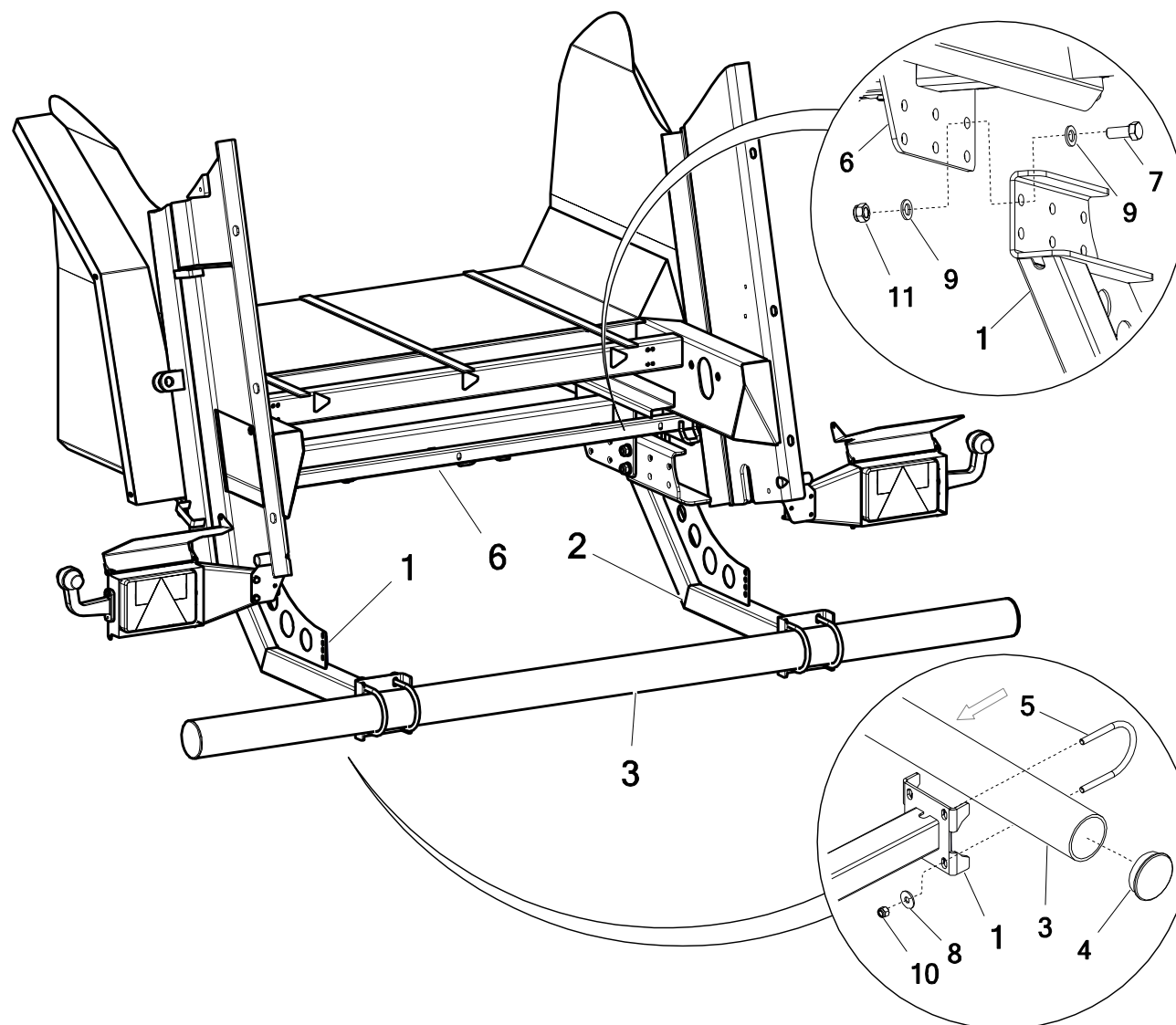
1* - część nieodłączna Skorupy – **N276-1 01.01.00, N276 01.01.00, N276-3 01.01.00, N276-4 01.01.00, N276-5 01.01.00, N276-1 01.02.00, N276 01.02.00, N276-3 01.02.00, N276-4 01.02.00, N276-5 01.02.00**

24. WIESZAK LAMP TYLNYCH (przy adapterze 1,5 m)



Nr	Nazwa zespołu lub części	Nr rys. lub indeks									
		N276/1 (6t)	Szt	N276 (8t)	Szt	N276/3 (10t)	Szt	N276/4 (12t)	Szt	N276/5 (14t)	Szt
8	Śruba 6x20oc 8,8 82105 82105 8,8	23S6/20	4	23S6/20	4	23S6/20	4	23S6/20	4	23S6/20	4
9	Śruba 6x25oc 8,8 82105	23S6/25OC 105	4	23S6/25OC 105	4	23S6/25OC 105	4	23S6/25OC 105	4	23S6/25OC 105	4
10	Śruba 8x25oc 8,8 82105 82105	23S8/25OC8.8	6	23S8/25OC8.8	6	23S8/25OC8.8	6	23S8/25OC8.8	6	23S8/25OC8.8	6
11	Podkładka okr.6oc 82005 82005	23P6OOC	12	23P6OOC	12	23P6OOC	12	23P6OOC	12	23P6OOC	12
12	Podkładka okr.6oc pow 82030	23P6OC030	8	23P6OC030	8	23P6OC030	8	23P6OC030	8	23P6OC030	8
13	Podkładka okr.8oc 82005 82005	23P8OOC	12	23P8OOC	12	23P8OOC	12	23P8OOC	12	23P8OOC	12
14	Nakrętka samokontrująca m6oc 82175 8 82175 8	23NS6OC	12	23NS6OC	12	23NS6OC	12	23NS6OC	12	23NS6OC	12
15	Nakrętka samokontrująca m8oc 82175 8 82175 8	23NS8OC	12	23NS8OC	12	23NS8OC	12	23NS8OC	12	23NS8OC	12

25. BELKA PRZECIW-NAJAZDOWA KPL. (OPCJA)

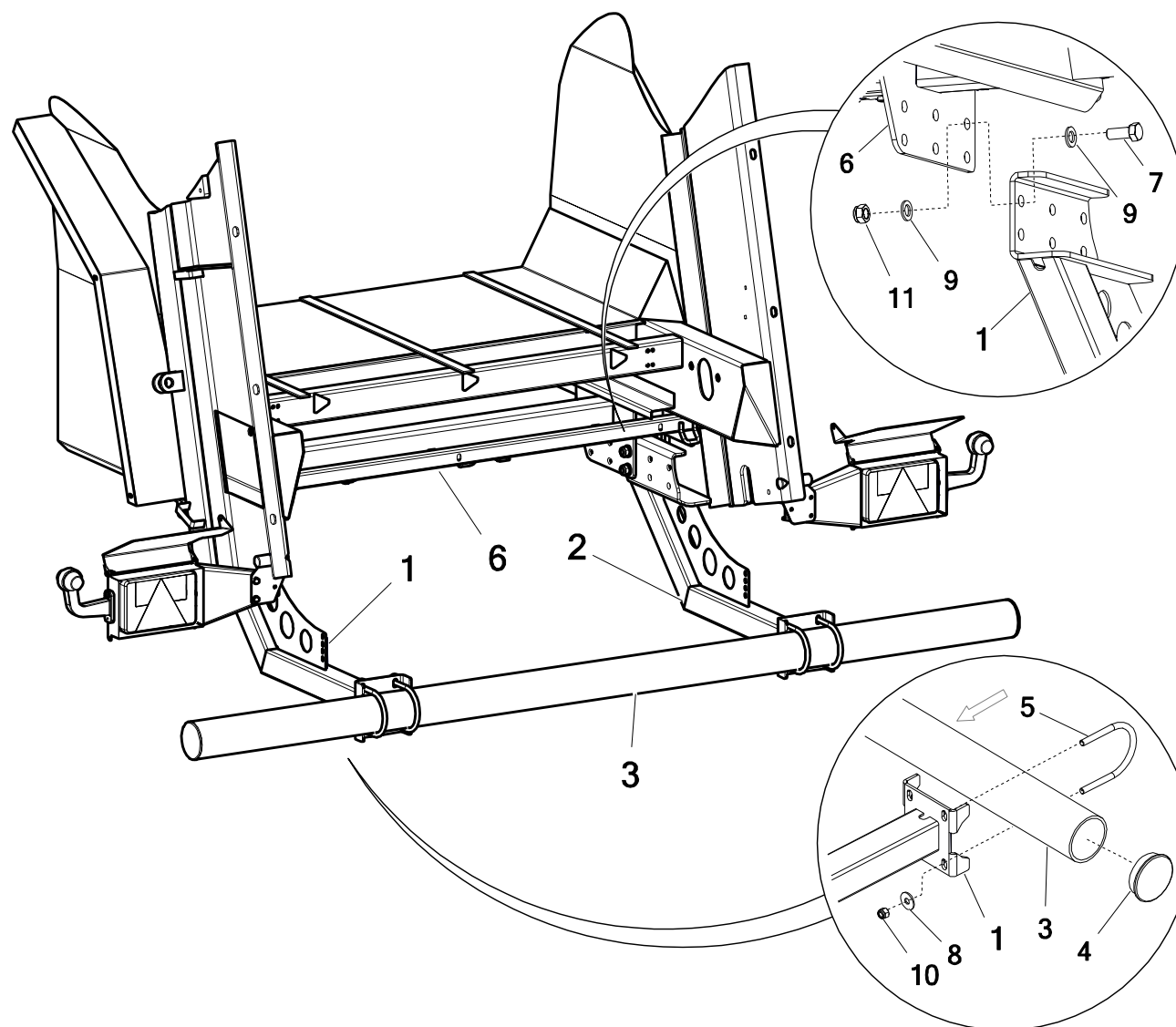


Nr	Nazwa zespołu lub części	Nr rys. lub indeks									
		N276/1 (6t)	Szt	N276 (8t)	Szt	N276/3 (10t)	Szt	N276/4 (12t)	Szt	N276/5 (14t)	Szt
1	Mocowanie belki lewe	N272-3 01.13.00L	1	N272-3 01.13.00L	1	N272-3 01.13.00L	1	N272-3 01.13.00L	1	N272-3 01.13.00L	1
2	Mocowanie belki prawe	N272-3 01.13.00P	1	N272-3 01.13.00P	1	N272-3 01.13.00P	1	N272-3 01.13.00P	1	N272-3 01.13.00P	1
3*	Rura belki przeciw-najazdowej	N272-3 01.12.01	1	N272-3 01.12.01	1	N272-3 01.12.01	1	N272-3 01.12.01	1	N272-3 01.12.01	1
4*	Zaślepka okr. wew. 95mm czarna	POD-TSZ-000179	2	POD-TSZ-000179	2	POD-TSZ-000179	2	POD-TSZ-000179	2	POD-TSZ-000179	2
5*	Cybant beki przeciw-najazdowej	N272-3 01.12.02 POD-ELZ-001012	4	N272-3 01.12.02 POD-ELZ-001012	4	N272-3 01.12.02 POD-ELZ-001012	4	N272-3 01.12.02 POD-ELZ-001012	4	N272-3 01.12.02 POD-ELZ-001012	4
6	Skorupa FALCON	N276-1 01.01.00	1	N276 01.01.00	1	N276-3 01.01.00	1	N276-4 01.01.00	1	N276-5 01.01.00	1
	Skorupa FALCON 2.0	N276-1 01.02.00	1	N276 01.02.00	1	N276-3 01.02.00	1	N276-4 01.02.00	1	N276-5 01.02.00	1
7*	Śruba 16x40oc 8,8 82105 82105	23S16/40 8,8OC	4	23S16/40 8,8OC	4	23S16/40 8,8OC	4	23S16/40 8,8OC	4	23S16/40 8,8OC	4

Legenda:

3* - 5*, 7* - 11* - występuje w zestawie: Zestaw belki tylnej przeciw-najazdowej TAURUS 12-14t - **N276 01.12.00**

25. BELKA PRZECIW-NAJAZDOWA KPL. (OPCJA)

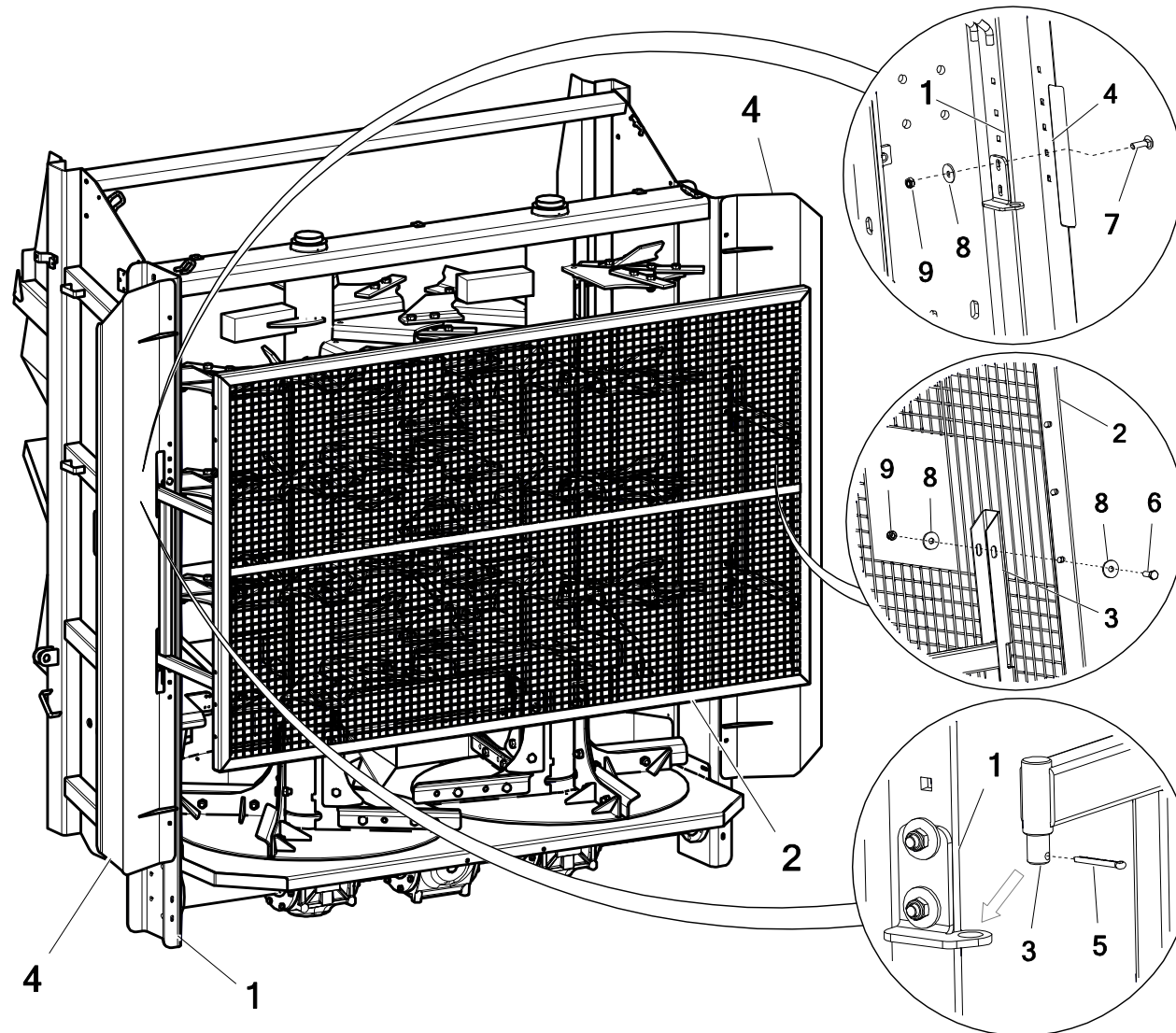


Nr	Nazwa zespołu lub części	Nr rys. lub indeks									
		N276/1 (6t)	Szt	N276 (8t)	Szt	N276/3 (10t)	Szt	N276/4 (12t)	Szt	N276/5 (14t)	Szt
8*	Podkładka okr.12oc pow 82030	23P12OOC	8	23P12OOC	8	23P12OOC	8	23P12OOC	8	23P12OOC	8
9*	Podkładka okr.16oc 82005 82005	23P16OOC	8	23P16OOC	8	23P16OOC	8	23P16OOC	8	23P16OOC	8
10*	Nakrętka samokontrująca m12oc kl.8	POD-ELZ-000613	8	POD-ELZ-000613	8	POD-ELZ-000613	8	POD-ELZ-000613	8	POD-ELZ-000613	8
11*	Nakrętka samokontrująca M16 oc 82175 8 82175 8	23NS16OC	4	23NS16OC	4	23NS16OC	4	23NS16OC	4	23NS16OC	4

Legenda:

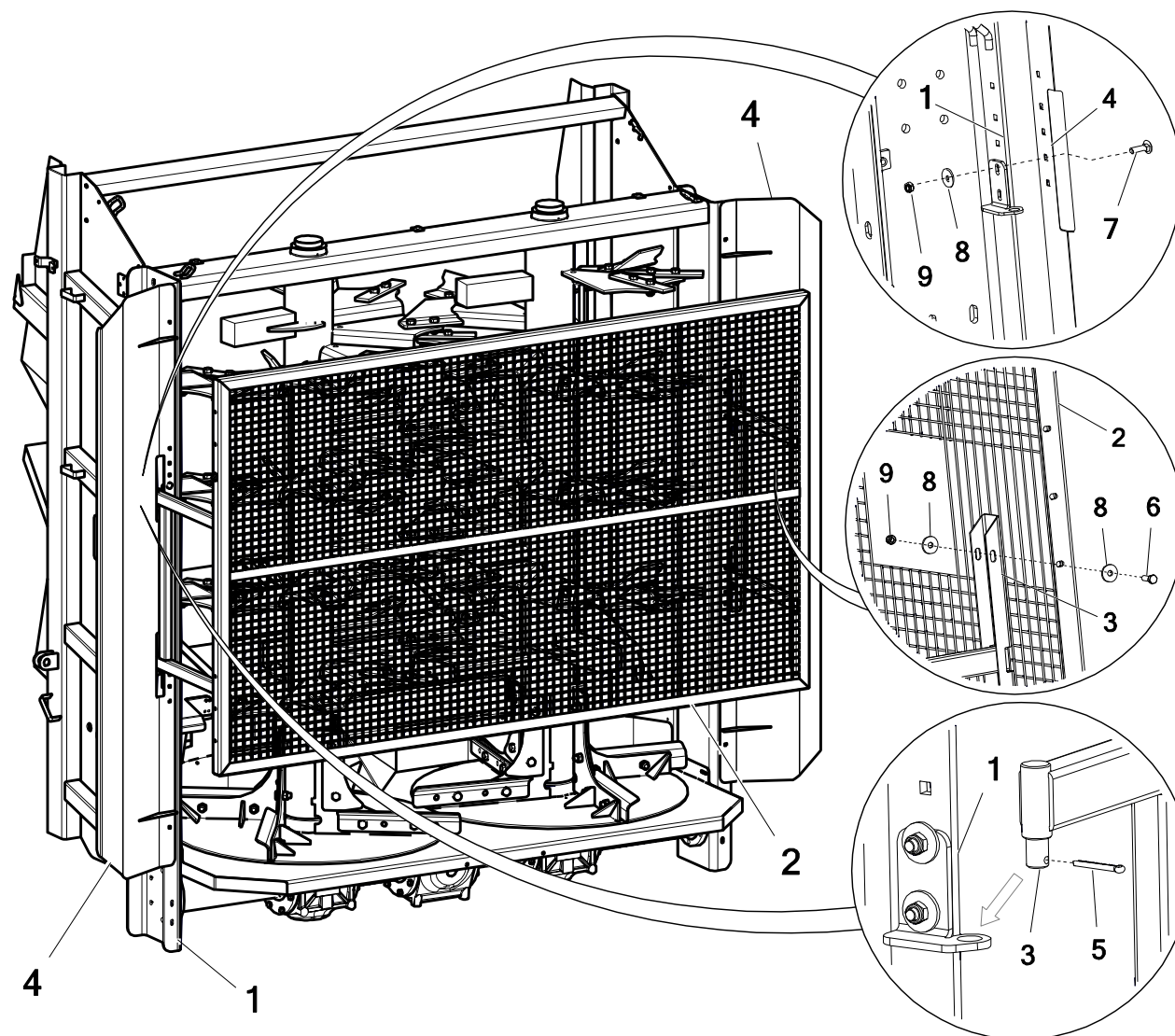
8* - 11* - występuje w zestawie: Zestaw belki tylnej przeciw-najzdowej TAURUS 12-14t - **N276 01.12.00**

26. SIATKA TYLNA



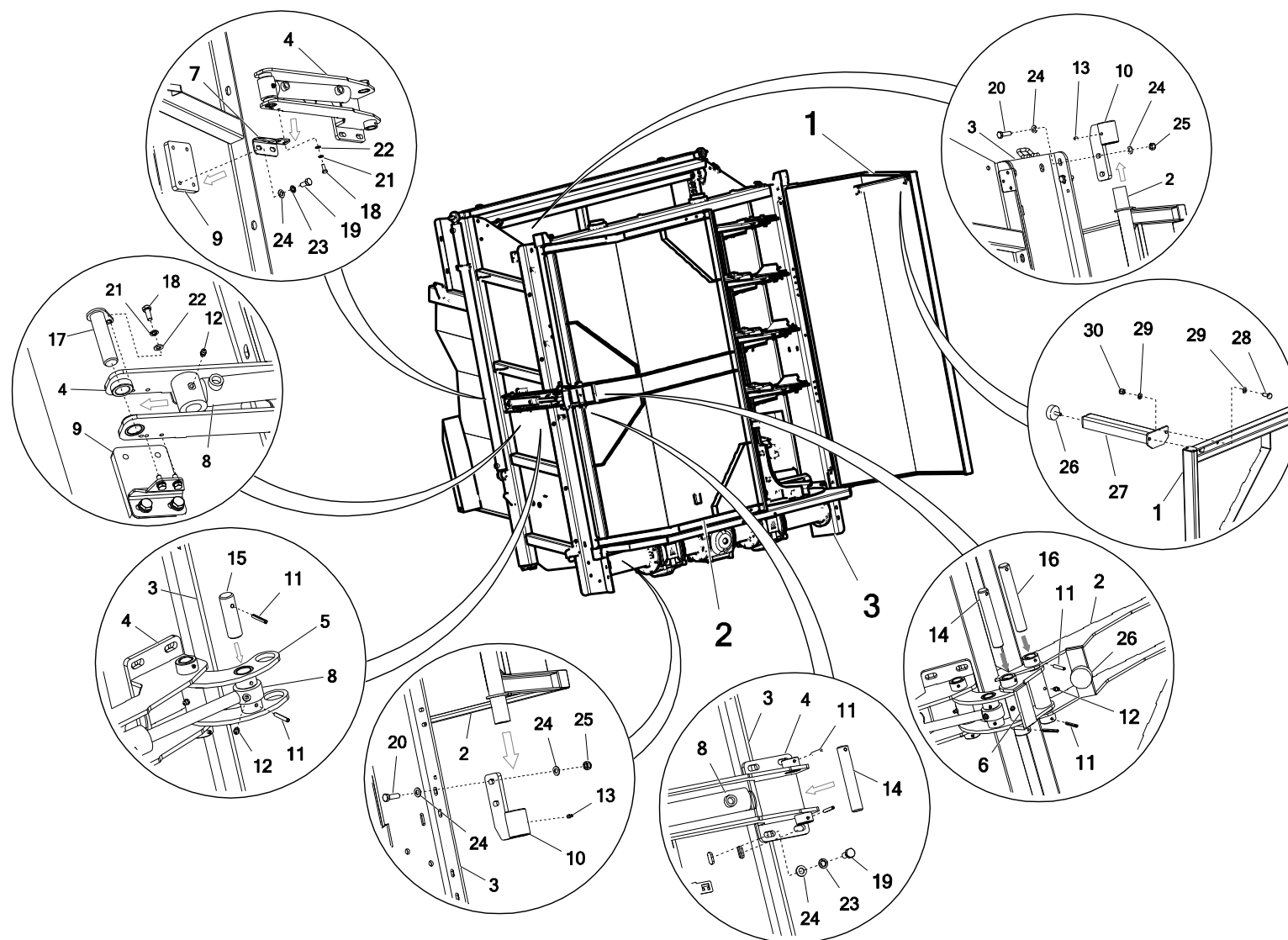
Nr	Nazwa zespołu lub części	Nr rys. lub indeks									
		N276/1 (6t)	Szt	N276 (8t)	Szt	N276/3 (10t)	Szt	N276/4 (12t)	Szt	N276/5 (14t)	Szt
1	Adapter pionowy 2-wirnikowy 2000x1880 FALCON 2.0	N276-2 10.00.00B	1	N276-2 10.00.00B	1	N276-2 10.00.00B	1	N276-2 10.00.00B	1	N276-2 10.00.00B	1
	Adapter pionowy 2-wirnikowy 1500x1880 FALCON	N274 10.00.00.1B	1	N274 10.00.00.1B	1	N274 10.00.00.1B	1	N274 10.00.00.1B	1	N274 10.00.00.1B	1
2	Siatka tylna adaptera FALCON 2.0	N272-1 17.01.00	1	N272-1 17.01.00	1	N272-1 17.01.00	1	N272-1 17.01.00	1	N272-1 17.01.00	1
	Siatka tylna adaptera FALCON	N276 17.01.00	1	N276 17.01.00	1	N276 17.01.00	1	N276 17.01.00	1	N276 17.01.00	1
3	Zamocowanie siatki FALCON 2.0	N272-1 17.02.00	2	N272-1 17.02.00	2	N272-1 17.02.00	2	N272-1 17.02.00	2	N272-1 17.02.00	2
	Zamocowanie siatki FALCON	N276 17.02.00	2	N276 17.02.00	2	N276 17.02.00	2	N276 17.02.00	2	N276 17.02.00	2
4	Deflektor tylny FALCON 2.0	N276-3 17.03.00	2	N276-3 17.03.00	2	N276-3 17.03.00	2	N276-3 17.03.00	2	N276-3 17.03.00	2
	Deflektor tylny FALCON	N276 17.03.00	2	N276-3 17.03.00	2	N276 17.03.00	2	N276 17.03.00	2	N276-3 17.03.00	2
5	Zawlecзка 4x32oc	POD-ELZ-000542	4	POD-ELZ-000542	4	POD-ELZ-000542	4	POD-ELZ-000542	4	POD-ELZ-000542	4
6	Śruba 8x25oc 8,8 82105 82105	23S8/25OC8.8	4	23S8/25OC8.8	4	23S8/25OC8.8	4	23S8/25OC8.8	4	23S8/25OC8.8	4

26. SIATKA TYLNA



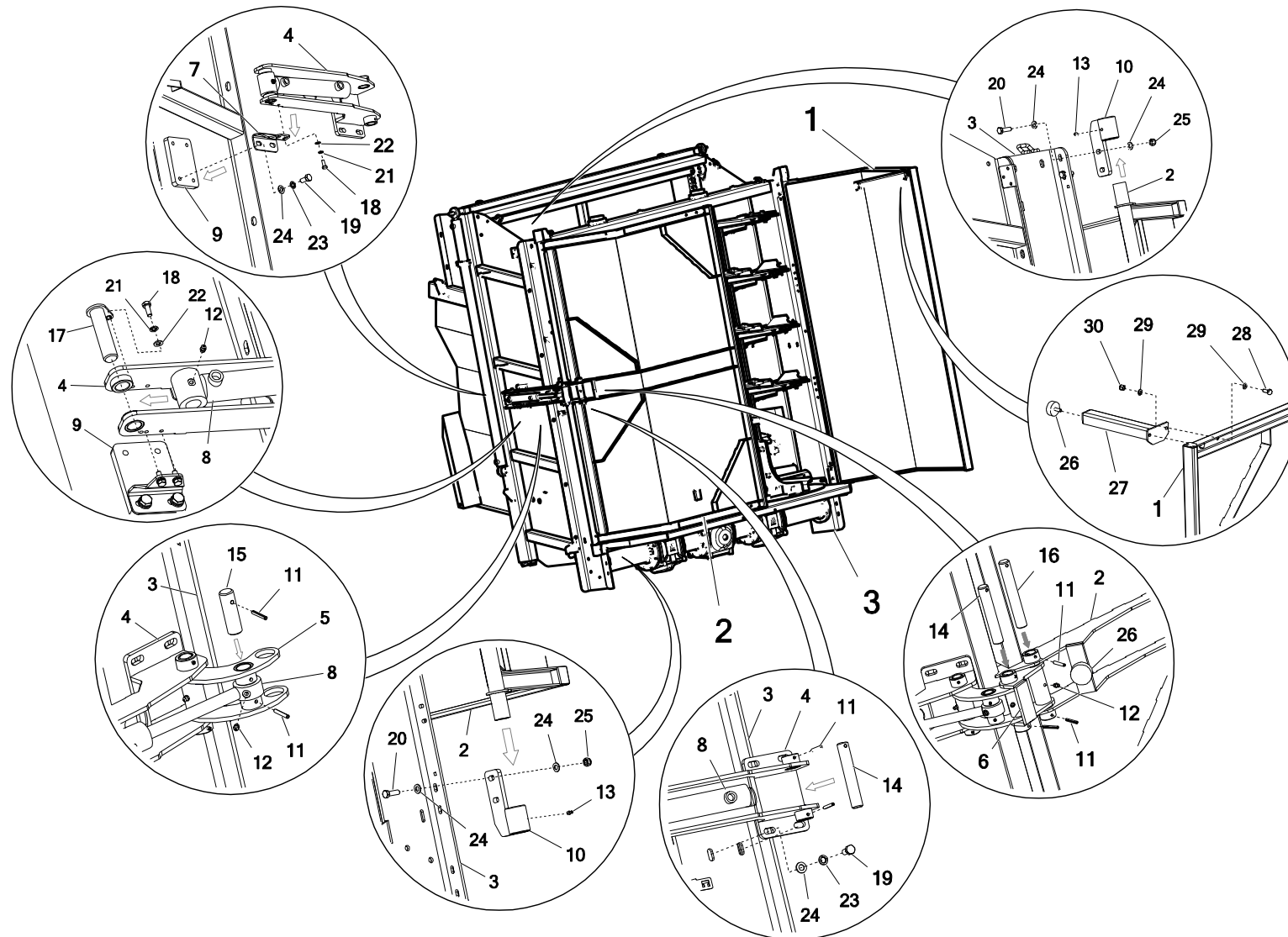
Nr	Nazwa zespołu lub części	Nr rys. lub indeks									
		N276/1 (6t)	Szt	N276 (8t)	Szt	N276/3 (10t)	Szt	N276/4 (12t)	Szt	N276/5 (14t)	Szt
7	Śruba podsadzana 8x30oc.8,8	23S8/30P	4	23S8/30P	4	23S8/30P	4	23S8/30P	4	23S8/30P	4
8	Podkładka okr.8oc pow 82019	23P8 82019OC	16	23P8 82019OC	16	23P8 82019OC	16	23P8 82019OC	16	23P8 82019OC	16
9	Nakrętka samokontr. m8oc 82175 8 82175 8	23NS8OC	12	23NS8OC	12	23NS8OC	12	23NS8OC	12	23NS8OC	12

27. KLAPA TYLNA – DEFLEKTORY HYDRAULICZNE



Nr	Nazwa zespołu lub części	Nr rys. lub indeks									
		N276/1 (6t)	Szt	N276 (8t)	Szt	N276/3 (10t)	Szt	N276/4 (12t)	Szt	N276/5 (14t)	Szt
1	Osłona pionowa adaptera lewa	N276 08.26.00L FALCON 2.0	1	N276 08.26.00L FALCON 2.0	1	N276 08.26.00L FALCON 2.0	1	N276 08.26.00L FALCON 2.0	1	N276 08.26.00L FALCON 2.0	1
1*		N274 08.26.00L FALCON	1	N274 08.26.00L FALCON	1	N274 08.26.00L FALCON	1	N274 08.26.00L FALCON	1	N274 08.26.00L FALCON	1
2	Osłona pionowa adaptera prawa	N276 08.26.00P FALCON 2.0	1	N276 08.26.00P FALCON 2.0	1	N276 08.26.00P FALCON 2.0	1	N276 08.26.00P FALCON 2.0	1	N276 08.26.00P FALCON 2.0	1
2*		N274 08.26.00P FALCON	1	N274 08.26.00P FALCON	1	N274 08.26.00P FALCON	1	N274 08.26.00P FALCON	1	N274 08.26.00P FALCON	1
3	Adapter pionowy 2-wirnikowy 2000x1880 FALCON 2.0	N276-2 10.00.00B	1	N276-2 10.00.00B	1	N276-2 10.00.00B	1	N276-2 10.00.00B	1	N276-2 10.00.00B	1
3*	Adapter pionowy 2-wirnikowy 1500x1880 (1000 obr/min) FALCON	N274 10.00.00.1B	1	N274 10.00.00.1B	1	N274 10.00.00.1B	1	N274 10.00.00.1B	1	N274 10.00.00.1B	1
4	Wspornik siłownika osłony	N272 10.26.00	2	N272 10.26.00	2	N272 10.26.00	2	N272 10.26.00	2	N272 10.26.00	2
5	Łącznik II mechanizmu otwierania osłony	N272 10.25.00	2	N272 10.25.00	2	N272 10.25.00	2	N272 10.25.00	2	N272 10.25.00	2
6	Łącznik I osłony	N272 10.24.00	2	N272 10.24.00	2	N272 10.24.00	2	N272 10.24.00	2	N272 10.24.00	2
7	Łącznik wspornika siłownika	N272 10.29.05	2	N272 10.29.05	2	N272 10.29.05	2	N272 10.29.05	2	N272 10.29.05	2
8	Siłownik 50/22/370 L-160	50/22/370 S-160	2	50/22/370 S-160	2	50/22/370 S-160	2	50/22/370 S-160	2	50/22/370 S-160	2

28. KLAPA TYLNA – DEFLEKTORY HYDRAULICZNE

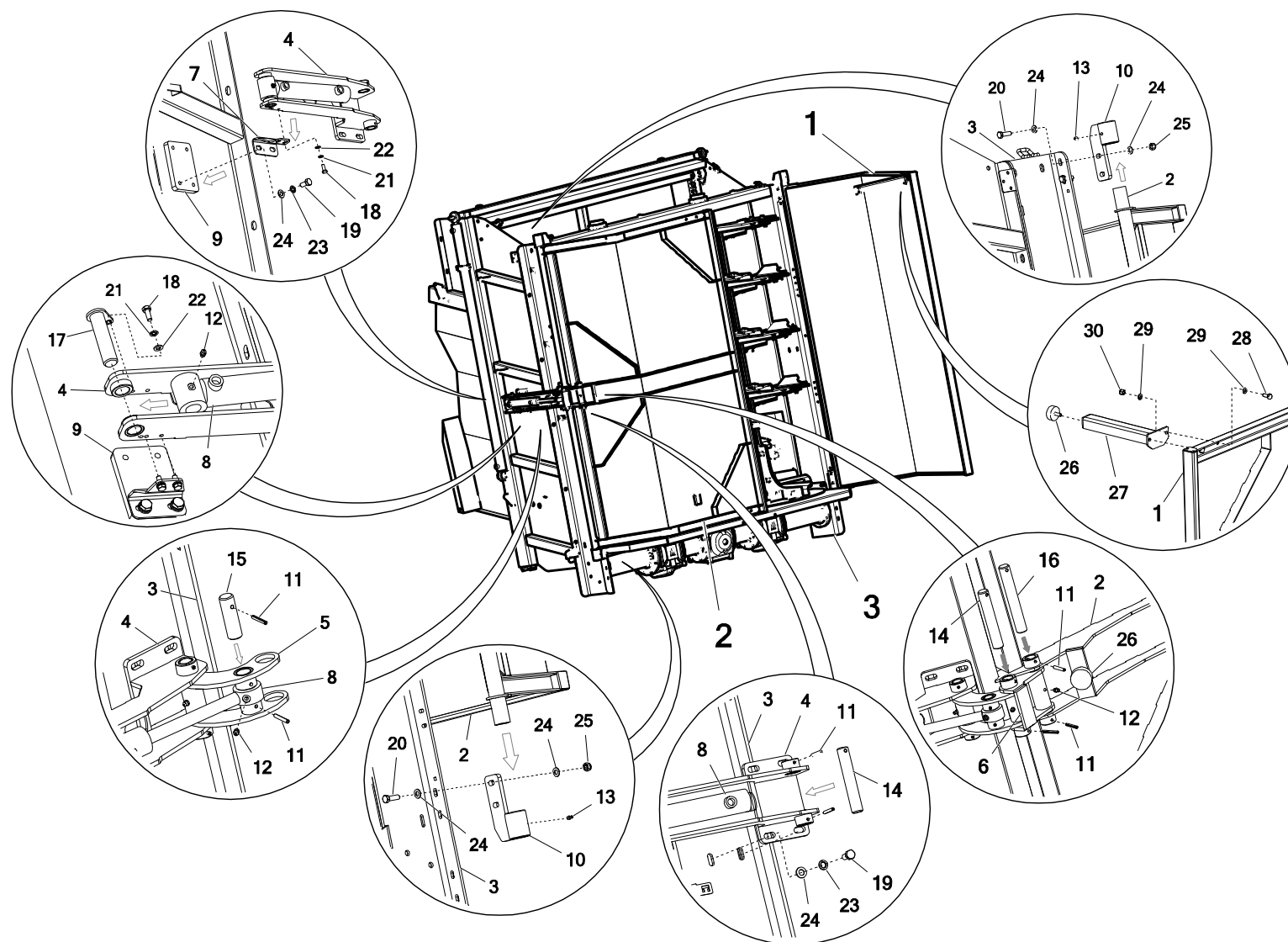


Nr	Nazwa zespołu lub części	Nr rys. lub indeks									
		N276/1 (6t)	Szt	N276 (8t)	Szt	N276/3 (10t)	Szt	N276/4 (12t)	Szt	N276/5 (14t)	Szt
g#	Blacha siłownika osłony tylnej	N274 01.01.98	2	N274 01.01.98	2	N274 01.01.98	2	N274 01.01.98	2	N274 01.01.98	2
10	Zawias osłony	N272 10.28.00	4	N272 10.28.00	4	N272 10.28.00	4	N272 10.28.00	4	N272 10.28.00	4
11	Kolek sprężysty 6x45 DIN 1481	23K6/45	8	23K6/45	8	23K6/45	8	23K6/45	8	23K6/45	8
12	Smarowniczka M8x1,0 prosta	23SM8	5	23SM8	5	23SM8	5	23SM8	5	23SM8	5
13	Smarowniczka M10x1,0 prosta	23SM10/1	4	23SM10/1	4	23SM10/1	4	23SM10/1	4	23SM10/1	4
14	Sworzeń III mechanizmu osłony	N272 10.29.06	2	N272 10.29.06	2	N272 10.29.06	2	N272 10.29.06	2	N272 10.29.06	2
15	Sworzeń II mechnizmu osłony	N272 10.29.04	1	N272 10.29.04	1	N272 10.29.04	1	N272 10.29.04	1	N272 10.29.04	1
16	Sworzeń I mechanizmu osłony	N272 10.29.03	1	N272 10.29.03	1	N272 10.29.03	1	N272 10.29.03	1	N272 10.29.03	1
17	Sworzeń siłownika	N272 10.29.00	1	N272 10.29.00	1	N272 10.29.00	1	N272 10.29.00	1	N272 10.29.00	1
18	Śruba 8x20oc 8,8 82105 82105	23S8/20OC 8,8	6	23S8/20OC 8,8	6	23S8/20OC 8,8	6	23S8/20OC 8,8	6	23S8/20OC 8,8	6
19	Śruba 12x25oc 8,8 82105 82105	23S12/25OC 8,8	12	23S12/25OC 8,8	12	23S12/25OC 8,8	12	23S12/25OC 8,8	12	23S12/25OC 8,8	12
20	Śruba 12x40oc 8,8 82101 82101	23S12/40OC	8	23S12/40OC	8	23S12/40OC	8	23S12/40OC	8	23S12/40OC	8

Legenda:

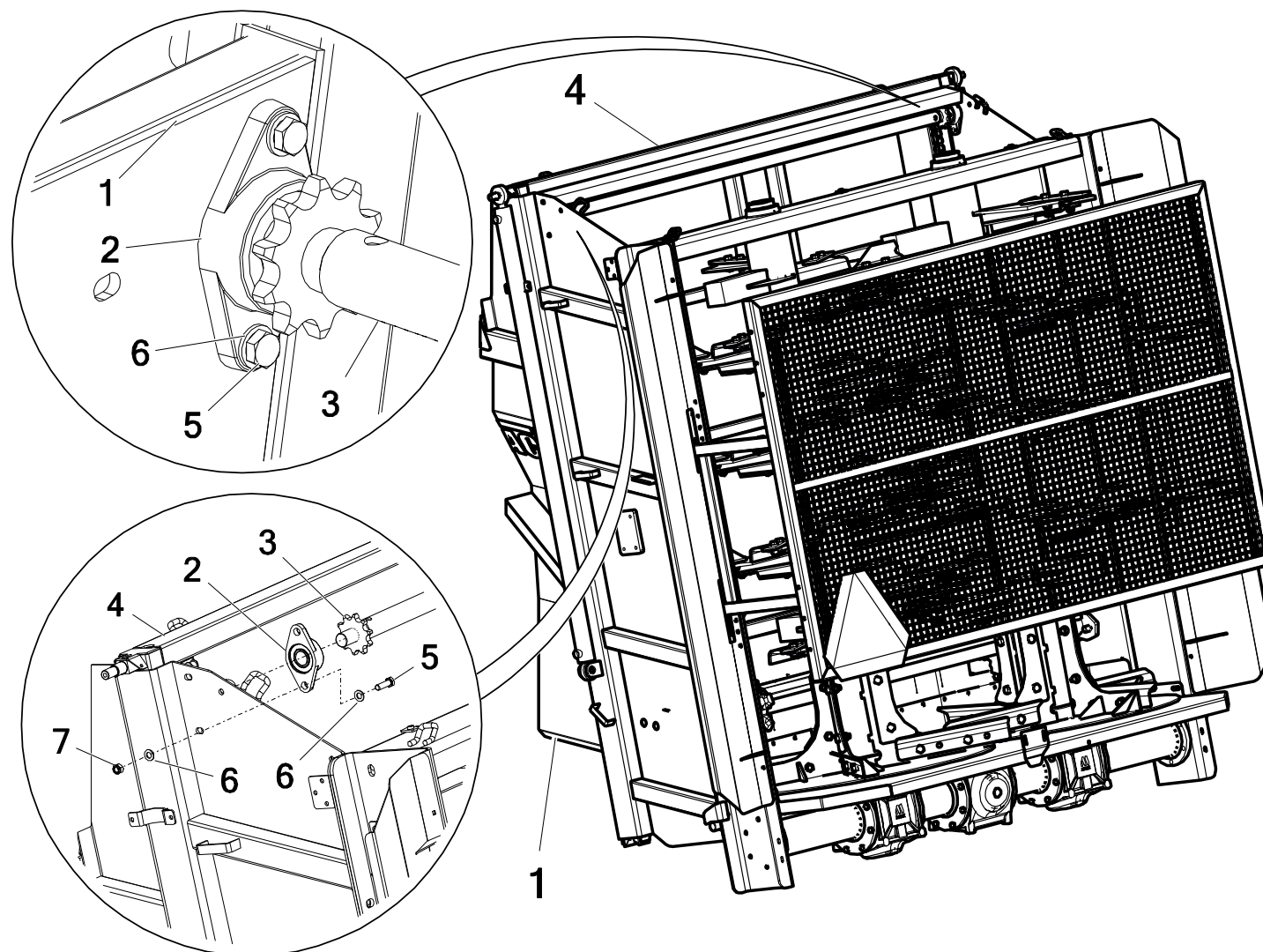
g# - część nieodłączna Skorupy – **N276-1 01.01.00, N276 01.01.00, N276-3 01.01.00, N276-4 01.01.00, N276-5 01.01.00,**
N276-1 01.02.00, N276 01.02.00, N276-3 01.02.00, N276-4 01.02.00, N276-5 01.02.00

28. KLAPA TYLNA – DEFLEKTORY HYDRAULICZNE



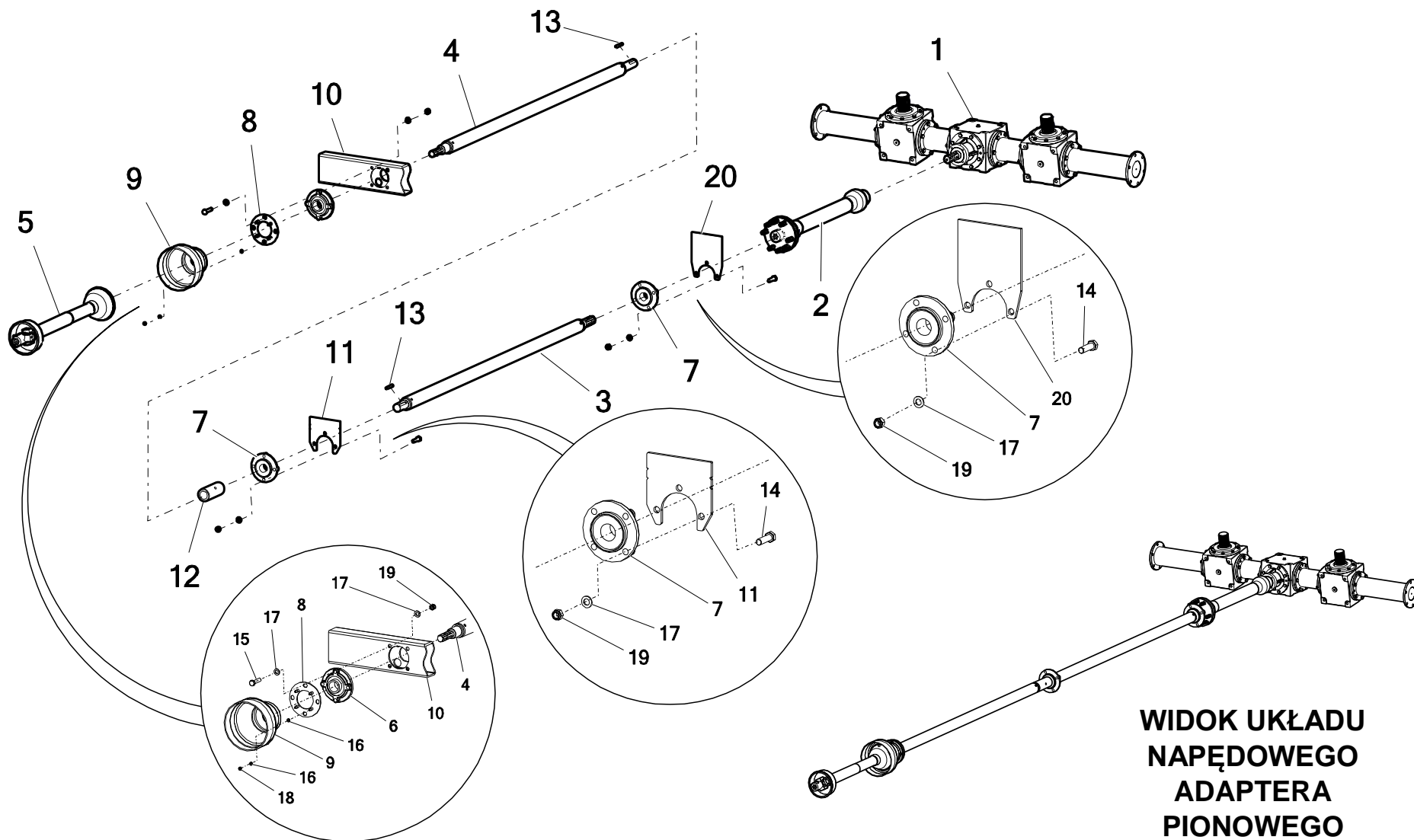
Nr	Nazwa zespołu lub części	Nr rys. lub indeks									
		N276/1 (6t)	Szt	N276 (8t)	Szt	N276/3 (10t)	Szt	N276/4 (12t)	Szt	N276/5 (14t)	Szt
21	Podkładka spr.8.2oc 82008 82008	23P8SPOC	2	23P8SPOC	2	23P8SPOC	2	23P8SPOC	2	23P8SPOC	2
22	Podkładka okr.8oc 82005 82005	23P8OOC	2	23P8OOC	2	23P8OOC	2	23P8OOC	2	23P8OOC	2
23	Podkładka spr.12oc 82008 82008	23P12SP	12	23P12SP	12	23P12SP	12	23P12SP	12	23P12SP	12
24	Podkładka okr.12oc 82005	23P12OC	22	23P12OC	22	23P12OC	22	23P12OC	22	23P12OC	22
25	Nakrętka samokontruująca m12oc 82175 8 82175 8	23NS12OC	8	23NS12OC	8	23NS12OC	8	23NS12OC	8	23NS12OC	8
26	Odbojnik gumowy 50 x18 M10	POD-TSZ-000107	4	POD-TSZ-000107	4	POD-TSZ-000107	4	POD-TSZ-000107	4	POD-TSZ-000107	4
27	Dystans osłony	N274 08.07.00	2	N274 08.07.00	2	N274 08.07.00	2	N274 08.07.00	2	N274 08.07.00	2
28	Śruba 10x25oc 8,8 82105 82105	23S10/25OC 8,8	4	23S10/25OC 8,8	4	23S10/25OC 8,8	4	23S10/25OC 8,8	4	23S10/25OC 8,8	4
29	Podkładka okr.10oc 82005 82005	23P10 82005	8	23P10 82005	8	23P10 82005	8	23P10 82005	8	23P10 82005	8
30	Nakrętka samokontruująca m10oc 82175 8 82175 8	23NS10OC	4	23NS10OC	4	23NS10OC	4	23NS10OC	4	23NS10OC	4

29. WAŁEK SYNCHRONIZATORA KPL.



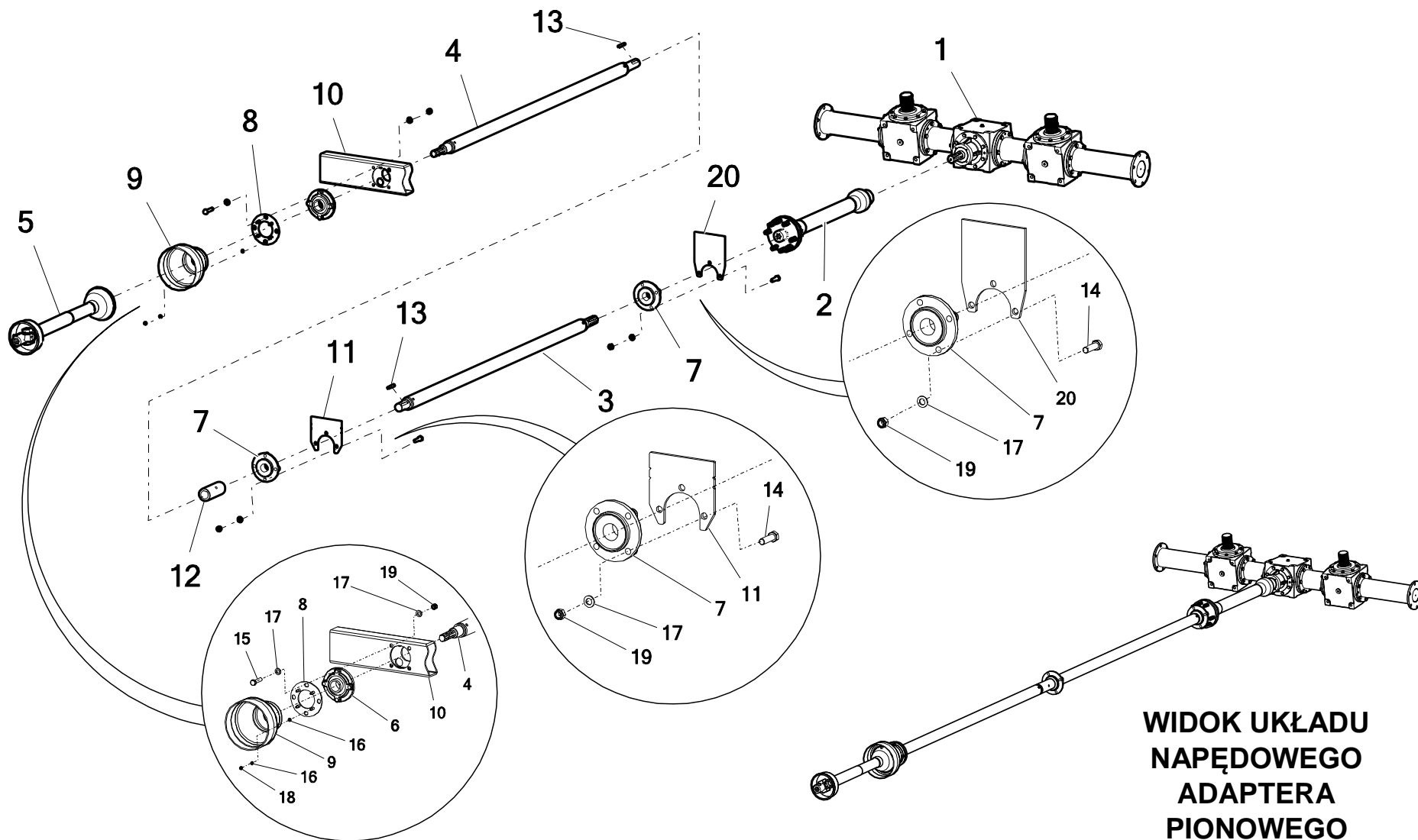
Nr	Nazwa zespołu lub części	Nr rys. lub indeks									
		N276/1 (6t)	Szt	N276 (8t)	Szt	N276/3 (10t)	Szt	N276/4 (12t)	Szt	N276/5 (14t)	Szt
1	Skorupa FALCON	N276-1 01.01.00	1	N276 01.01.00	1	N276-3 01.01.00	1	N276-4 01.01.00	1	N276-5 01.01.00	1
	Skorupa FALCON 2.0	N276-1 01.02.00	1	N276 01.02.00	1	N276-3 01.02.00	1	N276-4 01.02.00	1	N276-5 01.02.00	1
2	Łożysko zespół UCFL206	25L206UCFL	2	25L206UCFL	2	25L206UCFL	2	25L206UCFL	2	25L206UCFL	2
3	Walek synchronizatora FALCON	N274 11.01.00	1	N274 11.01.00	1	N274 11.01.00	1	N274 11.01.00	1	N274 11.01.00	1
	Walek synchronizatora FALCON 2.0	N272 14.01.00	1	N272 14.01.00	1	N272 14.01.00	1	N272 14.01.00	1	N272 14.01.00	1
4	Zasuwa kpl. FALCON	N274 03.03.00	1	N274 03.03.00	1	N274 03.03.00	1	N274 03.03.00	1	N274 03.03.00	1
	Zasuwa kpl. FALCON 2.0	N272-3 04.01.00	1	N272-3 04.01.00	1	N272-3 04.01.00	1	N272-3 04.01.00	1	N272-3 04.01.00	1
5	Śruba 12x40oc 10,9 82105	POD-ELZ-000421	4	POD-ELZ-000421	4	POD-ELZ-000421	4	POD-ELZ-000421	4	POD-ELZ-000421	4
6	Podkładka okr.12oc 82005	23P12OC	8	23P12OC	8	23P12OC	8	23P12OC	8	23P12OC	8
7	Nakrętka samokontruująca m12oc 82175 8 82175 8	23NS12OC	4	23NS12OC	4	23NS12OC	4	23NS12OC	4	23NS12OC	4

30. UKŁAD NAPĘDOWY ADAPTERA 2-WIRNIKOWEGO PIONOWEGO I TARCZOWO-POZIOMEGO



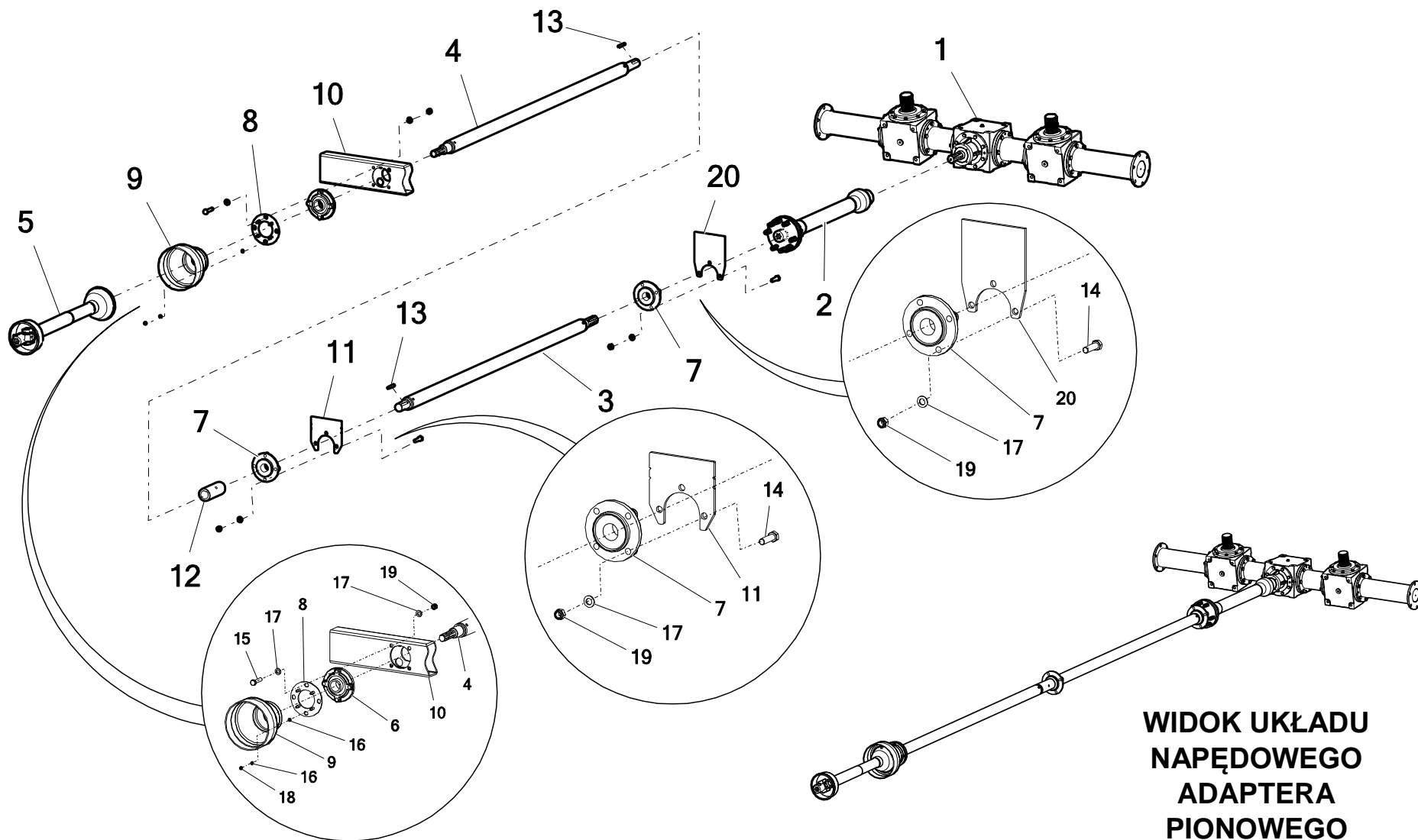
Nr	Nazwa zespołu lub części	Nr rys. lub indeks									
		N276/1 (6t)	Szt	N276 (8t)	Szt	N276/3 (10t)	Szt	N276/4 (12t)	Szt	N276/5 (14t)	Szt
1	Przekładnia adap. 2-wirnikowa (L-2000; 1000 obr/min) Mobex do końca 2021r.	POD-WPS-000272 (niemalowane)	1	POD-WPS-000272 (niemalowane)	1	POD-WPS-000272 (niemalowane)	1	POD-WPS-000272 (niemalowane)	1	POD-WPS-000272 (niemalowane)	1
		PA04 00.00.00 (malowana)	1	PA04 00.00.00 (malowana)	1	PA04 00.00.00 (malowana)	1	PA04 00.00.00 (malowana)	1	PA04 00.00.00 (malowana)	1
	Przekładnia adap. poziomego (L-2000; 1000 obr/min) SO 2000 Grazioli od 2022r.	POD-WPS-000318 (niemalowane)	1	POD-WPS-000318 (niemalowane)	1	POD-WPS-000318 (niemalowane)	1	POD-WPS-000318 (niemalowane)	1	POD-WPS-000318 (niemalowane)	1
		PA09 00.00.00 (malowana)	1	PA09 00.00.00 (malowana)	1	PA09 00.00.00 (malowana)	1	PA09 00.00.00 (malowana)	1	PA09 00.00.00 (malowana)	1
	Przekładnia adap. pionowego 2-wirnikowego (L-2000; 1000 obr/min) SV2 2000 Grazioli	POD-WPS-000266 (niemalowane)	1	POD-WPS-000266 (niemalowane)	1	POD-WPS-000266 (niemalowane)	1	POD-WPS-000266 (niemalowane)	1	POD-WPS-000266 (niemalowane)	1
		PA08 00.00.00 (malowana)	1	PA08 00.00.00 (malowana)	1	PA08 00.00.00 (malowana)	1	PA08 00.00.00 (malowana)	1	PA08 00.00.00 (malowana)	1
	Przekładnia adap. pionowego 2-wirnikowa (L-1500; 1000 obr/min) Mobex do końca 2021r.	POD-WPS-000271 (niemalowane)	1	POD-WPS-000271 (niemalowane)	1	POD-WPS-000271 (niemalowane)	1	POD-WPS-000271 (niemalowane)	1	POD-WPS-000271 (niemalowane)	1
		PA07 00.00.00 (malowane)	1	PA07 00.00.00 (malowane)	1	PA07 00.00.00 (malowane)	1	PA07 00.00.00 (malowane)	1	PA07 00.00.00 (malowane)	1
	Przekładnia adap. pionowego 2-wirnikowa (L-1500; 1000 obr/min) SV2 1500 Grazioli	POD-WPS-000267 (niemalowane)	1	POD-WPS-000267 (niemalowane)	1	POD-WPS-000267 (niemalowane)	1	POD-WPS-000267 (niemalowane)	1	POD-WPS-000267 (niemalowane)	1
		PA10 00.00.00 (malowane)	1	PA10 00.00.00 (malowane)	1	PA10 00.00.00 (malowane)	1	PA10 00.00.00 (malowane)	1	PA10 00.00.00 (malowane)	1

30. UKŁAD NAPĘDOWY ADAPTERA 2-WIRNIKOWEGO PIONOWEGO I TARCZOWO-POZIOMEGO



Nr	Nazwa zespołu lub części	Nr rys. lub indeks									
		N276/1 (6t)	Szt	N276 (8t)	Szt	N276/3 (10t)	Szt	N276/4 (12t)	Szt	N276/5 (14t)	Szt
2	Wał przegubowy 680440/804.C6803 A/5NW 1300Nm L=710/1110 1.3/4 Z6 (adapter 2-wirnikowy pionowy)	POD-WPS-000144	1	POD-WPS-000144	1	POD-WPS-000144	1	POD-WPS-000144	1	POD-WPS-000144	1
	Wał przegubowy 680450/804.C6803 A/5NW 1300Nm L=810/1310mm 1 3/4 Z6 (adapter tarczowo-poziomy)	POD-WPS-000193	1	POD-WPS-000193	1	POD-WPS-000193	1	POD-WPS-000193	1	POD-WPS-000193	1
3	Wałek II -tylny	N276 04.02.00.1	1	N276 04.02.00.1	1	N276 04.02.00.1	1	N276 04.02.00.1	1	N276 04.02.00.1	1
4	Wałek I	N272 01.03.10.2	1	N272 01.03.10.2	1	N272 01.03.10.2	1	N272 01.03.10.2	1	N272 01.03.10.2	1
5	Wał przegubowy 680005/802.K68-1/5NW 2700Nm L=1460/2490 1.3/8	POD-WPS-000161	1	POD-WPS-000161	1	POD-WPS-000161	1	POD-WPS-000161	1	POD-WPS-000161	1
	wał przegubowy szerokokątny 680060/S802.K68-1/5NW 2700Nm L1530/2400 1 3/8" Z6	POD-WPS-000230	1	POD-WPS-000230	1	POD-WPS-000230	1	POD-WPS-000230	1	POD-WPS-000230	1
6	Łożysko zespół 210UCFC	25L210UCFC	2	25L210UCFC	2	25L210UCFC	2	25L210UCFC	2	25L210UCFC	2
7	Łożysko zespół UCFC209	25L209UCFC	1	25L209UCFC	1	25L209UCFC	1	25L209UCFC	1	25L209UCFC	1

31. UKŁAD NAPĘDOWY ADAPTERA 2-WIRNIKOWEGO PIONOWEGO I TARCZOWO-POZIOMEGO

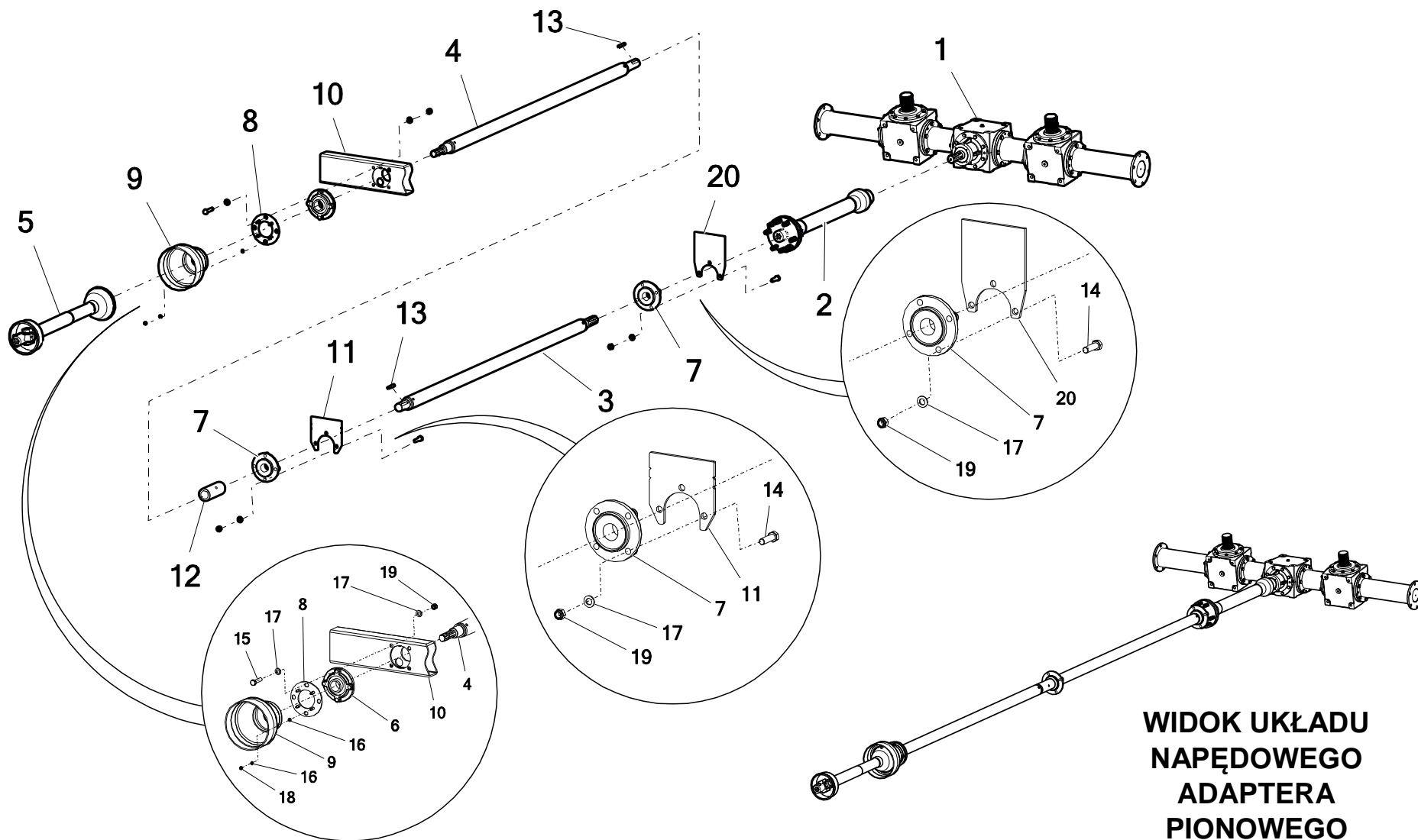


Nr	Nazwa zespołu lub części	Nr rys. lub indeks									
		N276/1 (6t)	Szt	N276 (8t)	Szt	N276/3 (10t)	Szt	N276/4 (12t)	Szt	N276/5 (14t)	Szt
8	Mocowanie osłony	N272 01.03.30	1	N272 01.03.30	1	N272 01.03.30	1	N272 01.03.30	1	N272 01.03.30	1
9	Oslona z ot. serwi	POD-TSZ-000204	1	POD-TSZ-000204	1	POD-TSZ-000204	1	POD-TSZ-000204	1	POD-TSZ-000204	1
10*	Poprzeczka	N276 01.01.06	1	N276 01.01.06	1	N276 01.01.06	1	N276 01.01.06	1	N276 01.01.06	1
11*	Mocowanie wałka napędowego	N276 01.01.106	1	N276 01.01.106	1	N276 01.01.106	1	N276 01.01.106	1	N276 01.01.106	1
12	Tuleja sprzęgła	N267 02.04.06	1	N267 02.04.06	1	N267 02.04.06	1	N267 02.04.06	1	N267 02.04.06	1
13	Wpust 12x8x70 DIN 6885A	POD-ELZ-000433	2	POD-ELZ-000433	2	POD-ELZ-000433	2	POD-ELZ-000433	2	POD-ELZ-000433	2
14	Śruba 16x55oc 8,8 82105 82105	23S16/55OC	8	23S16/55OC	8	23S16/55OC	8	23S16/55OC	8	23S16/55OC	8
15	Śruba 16x65oc 8,8 82101 82101	23S16/65OC 8,8	4	23S16/65OC 8,8	4	23S16/65OC 8,8	4	23S16/65OC 8,8	4	23S16/65OC 8,8	4
16	Podkładka okr.8oc 82005 82005	23P8OOC	8	23P8OOC	8	23P8OOC	8	23P8OOC	8	23P8OOC	8
17	Podkładka okr.16oc 82005 82005	23P16OOC	16	23P16OOC	16	23P16OOC	16	23P16OOC	16	23P16OOC	16

Legenda:

10*, 11*, 20* - część nieodłączna Skorupy – **N276-1 01.01.00, N276 01.01.00, N276-3 01.01.00, N276-4 01.01.00, N276-5 01.01.00, N276-1 01.02.00, N276 01.02.00, N276-3 01.02.00, N276-4 01.02.00, N276-5 01.02.00**

31. UKŁAD NAPĘDOWY ADAPTERA 2-WIRNIKOWEGO PIONOWEGO I TARCZOWO-POZIOMEGO



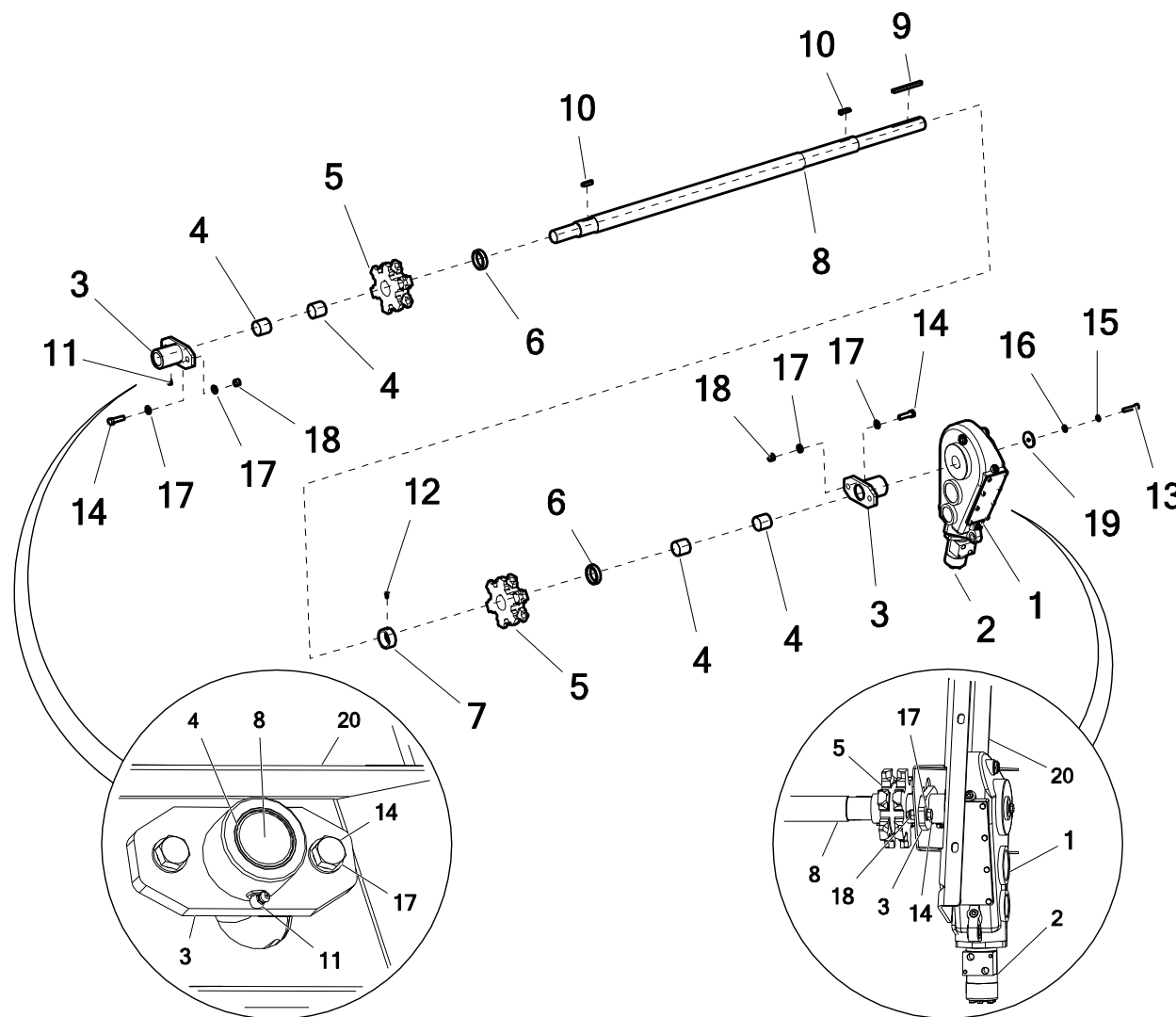
**WIDOK UKŁADU
NAPĘDOWEGO
ADAPTERA
PIONOWEGO**

Nr	Nazwa zespołu lub części	Nr rys. lub indeks									
		N276/1 (6t)	Szt	N276 (8t)	Szt	N276/3 (10t)	Szt	N276/4 (12t)	Szt	N276/5 (14t)	Szt
18	Nakrętka samokontruująca m8oc 82175 8 82175 8	23NS8OC	4	23NS8OC	4	23NS8OC	4	23NS8OC	4	23NS8OC	4
19	Nakrętka samokontruująca M16 oc 82175 8 82175 8	23NS16OC	12	23NS16OC	12	23NS16OC	12	23NS16OC	12	23NS16OC	12
20*	Mocowanie wałka napędowego II	N276 01.01.107.1	1	N276 01.01.107.1	1	N276 01.01.107.1	1	N276 01.01.107.1	1	N276 01.01.107.1	1

Legenda:

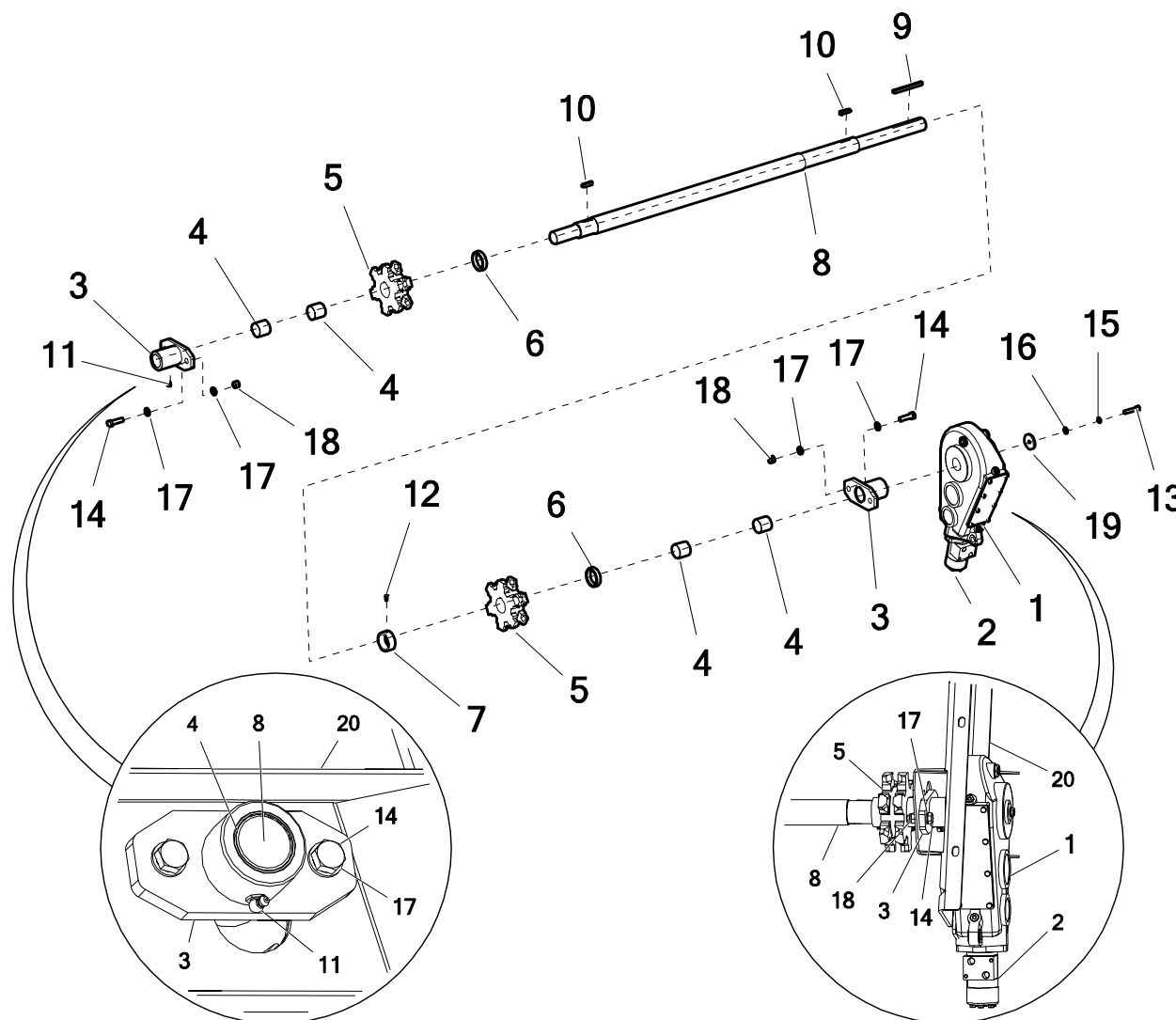
11*, 20* - część nieodłączna Skorupy – **N276-1 01.01.00, N276 01.01.00, N276-3 01.01.00, N276-4 01.01.00, N276-5 01.01.00, N276-1 01.02.00, N276 01.02.00, N276-3 01.02.00, N276-4 01.02.00, N276-5 01.02.00**

31. UKŁAD NAPĘDOWY PRZENOŚNIKA PODŁOGOWEGO PRZY ADAPTERZE 1,5 m



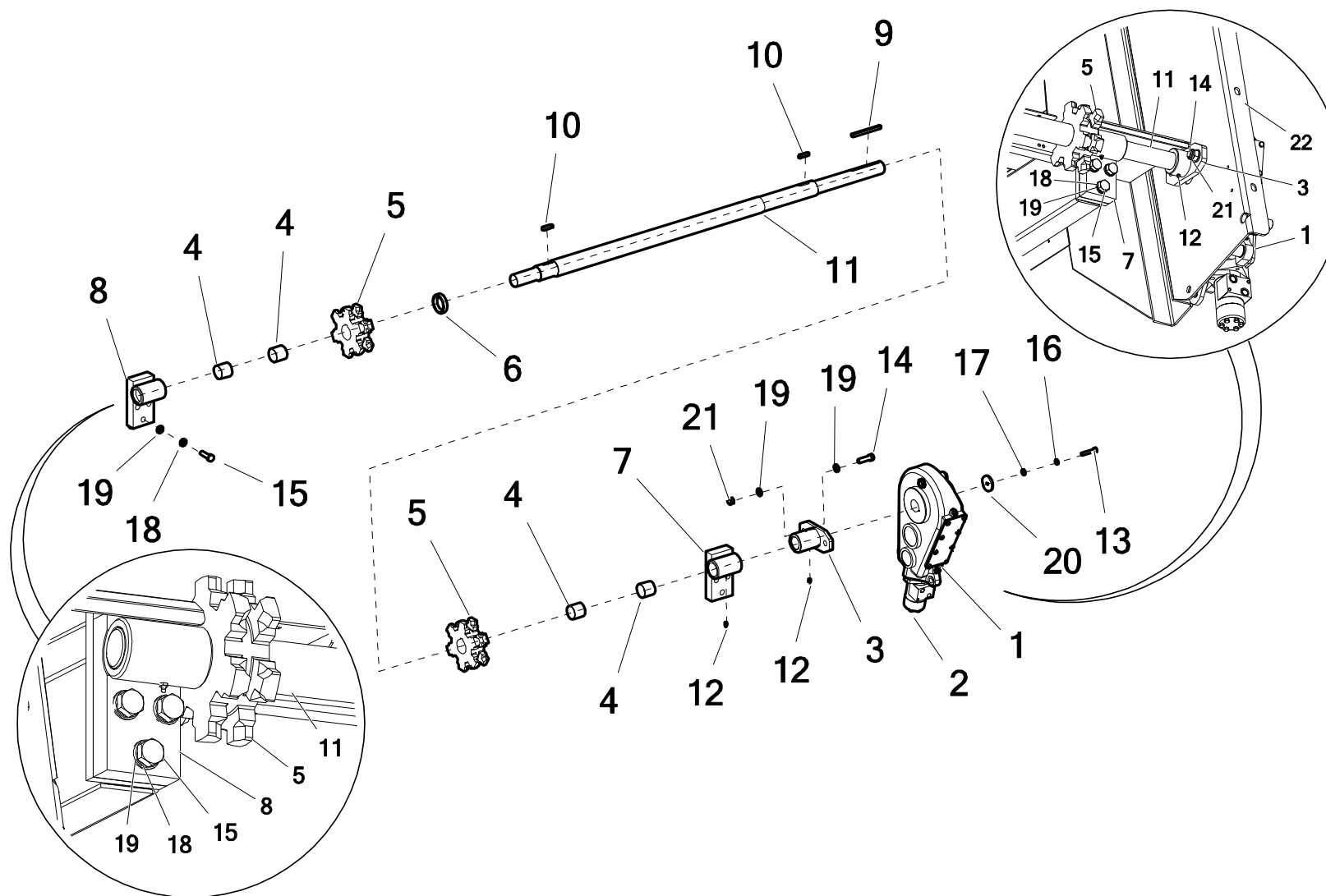
Nr	Nazwa zespołu lub części	Nr rys. lub indeks									
		N276/1 (6t)	Szt	N276 (8t)	Szt	N276/3 (10t)	Szt	N276/4 (12t)	Szt	N276/5 (14t)	Szt
1	Przekładnia PRK-550-01.AAB.R1-boczna	POD-WPS-000153	1	POD-WPS-000153	1	POD-WPS-000153	1	POD-WPS-000153	1	POD-WPS-000153	1
2	Silnik hydrauliczny OMR 160 (BMR)	POD-HSL-000003-1	1	POD-HSL-000003-1	1	POD-HSL-000003-1	1	POD-HSL-000003-1	1	POD-HSL-000003-1	1
3	Mocowanie wału podłogi	N274 05.12.00	2	N274 05.12.00	2	N274 05.12.00	2	N274 05.12.00	2	N274 05.12.00	2
4	Tuleja PAP 5050 P10	POD-LOZ-000256	4	POD-LOZ-000256	4	POD-LOZ-000256	4	POD-LOZ-000256	4	POD-LOZ-000256	4
5	Koło łańcuchowe NK14	N272-3 09.01.02	2	N272-3 09.01.02	2	N272-3 09.01.02	2	N272-3 09.01.02	2	N272-3 09.01.02	2
6	Dystans koła	N274 05.02.02.2	2	N274 05.02.02.2	2	N274 05.02.02.2	2	N274 05.02.02.2	2	N274 05.02.02.2	2
7	Dystans	N272-3 09.01.07	1	N272-3 09.01.07	1	N272-3 09.01.07	1	N272-3 09.01.07	1	N272-3 09.01.07	1
8	Wałek podajnika	N274 05.02.01.3	1	N274 05.02.01.3	1	N274 05.02.01.3	1	N274 05.02.01.3	1	N274 05.02.01.3	1
9	Wpust 14x9x140	POD-ELZ-000692	1	POD-ELZ-000692	1	POD-ELZ-000692	1	POD-ELZ-000692	1	POD-ELZ-000692	1
10	Wpust 14x9x50	POD-ELZ-000691	2	POD-ELZ-000691	2	POD-ELZ-000691	2	POD-ELZ-000691	2	POD-ELZ-000691	2
11	Smarowniczka M10x1,0 ką 90	23SM10KAT90	2	23SM10KAT90	2	23SM10KAT90	2	23SM10KAT90	2	23SM10KAT90	2
12	Śruba 8x20oc 8,8 82105 82105	23S8/20OC 8,8	1	23S8/20OC 8,8	1	23S8/20OC 8,8	1	23S8/20OC 8,8	1	23S8/20OC 8,8	1
13	Śruba 12x60oc 10,9 82101	POD-ELZ-000053-1	1	POD-ELZ-000053-1	1	POD-ELZ-000053-1	1	POD-ELZ-000053-1	1	POD-ELZ-000053-1	1

31. UKŁAD NAPĘDOWY PRZENOŚNIKA PODŁOGOWEGO PRZY ADAPTERZE 1,5 m



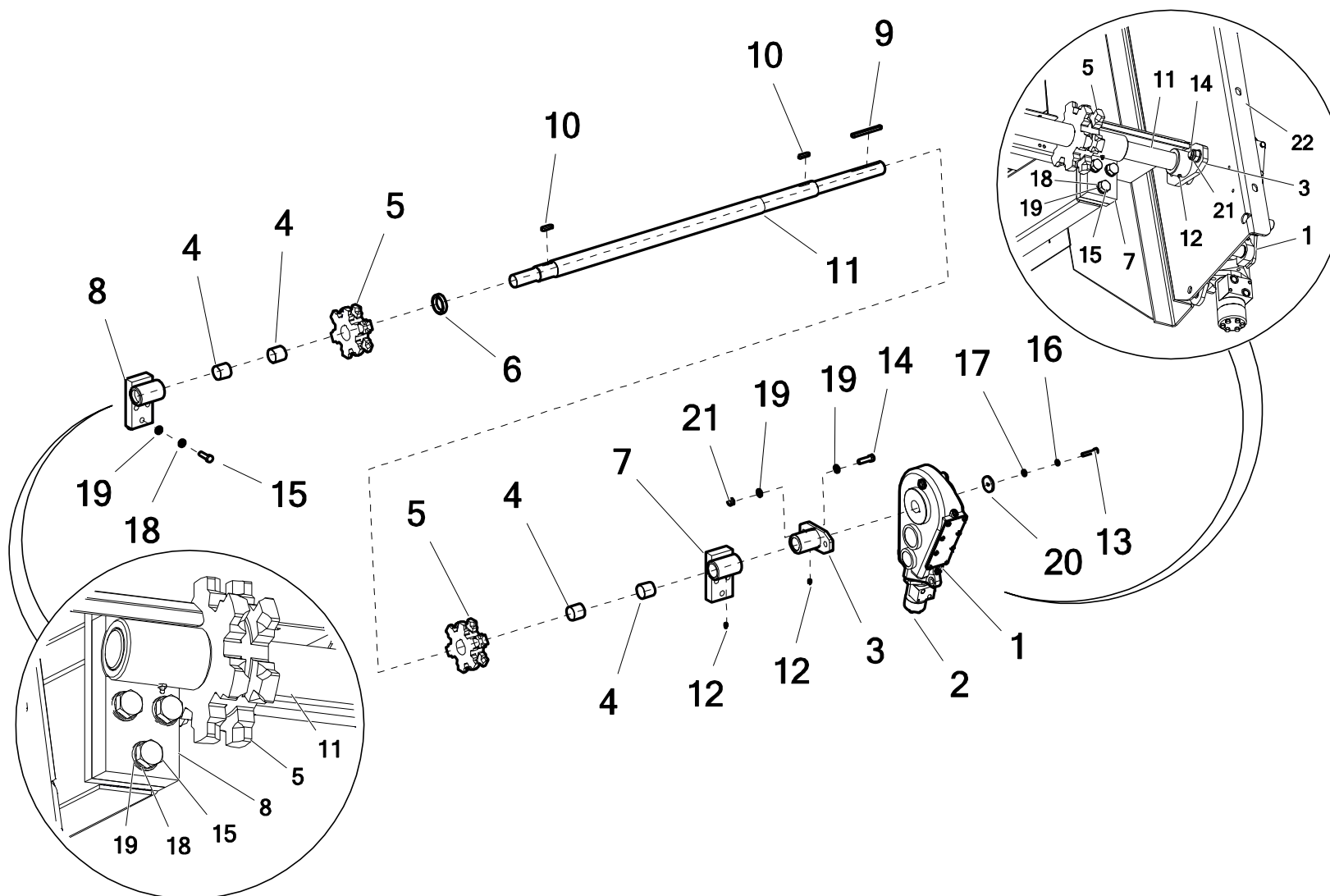
Nr	Nazwa zespołu lub części	Nr rys. lub indeks									
		N276/1 (6t)	Szt	N276 (8t)	Szt	N276/3 (10t)	Szt	N276/4 (12t)	Szt	N276/5 (14t)	Szt
14	Śruba 20x50oc 8,8 82105 82105	23S20/50 8,8	4	23S20/50 8,8	4	23S20/50 8,8	4	23S20/50 8,8	4	23S20/50 8,8	4
15	Podkładka spr.12oc 82008 82008	23P12SP	1	23P12SP	1	23P12SP	1	23P12SP	1	23P12SP	1
16	Podkładka okr.12oc 82005	23P12OC	1	23P12OC	1	23P12OC	1	23P12OC	1	23P12OC	1
17	Podkładka okr.20oc 82005 82005	23P20OOC	8	23P20OOC	8	23P20OOC	8	23P20OOC	8	23P20OOC	8
18	Nakrętka samokontrująca M20 oc 82175 8 82175 8	23NS20OC 82175	4	23NS20OC 82175	4	23NS20OC 82175	4	23NS20OC 82175	4	23NS20OC 82175	4
19	Podkładka na łożysko	N272 10.14.05	1	N272 10.14.05	1	N272 10.14.05	1	N272 10.14.05	1	N272 10.14.05	1
20	Skorupa FALCON	N276-1 01.01.00	1	N276 01.01.00	1	N276-3 01.01.00	1	N276-4 01.01.00	1	N276-5 01.01.00	1

32. UKŁAD NAPĘDOWY PRZENOŚNIKA PODŁOGOWEGO PRZY ADAPTERZE 2 m



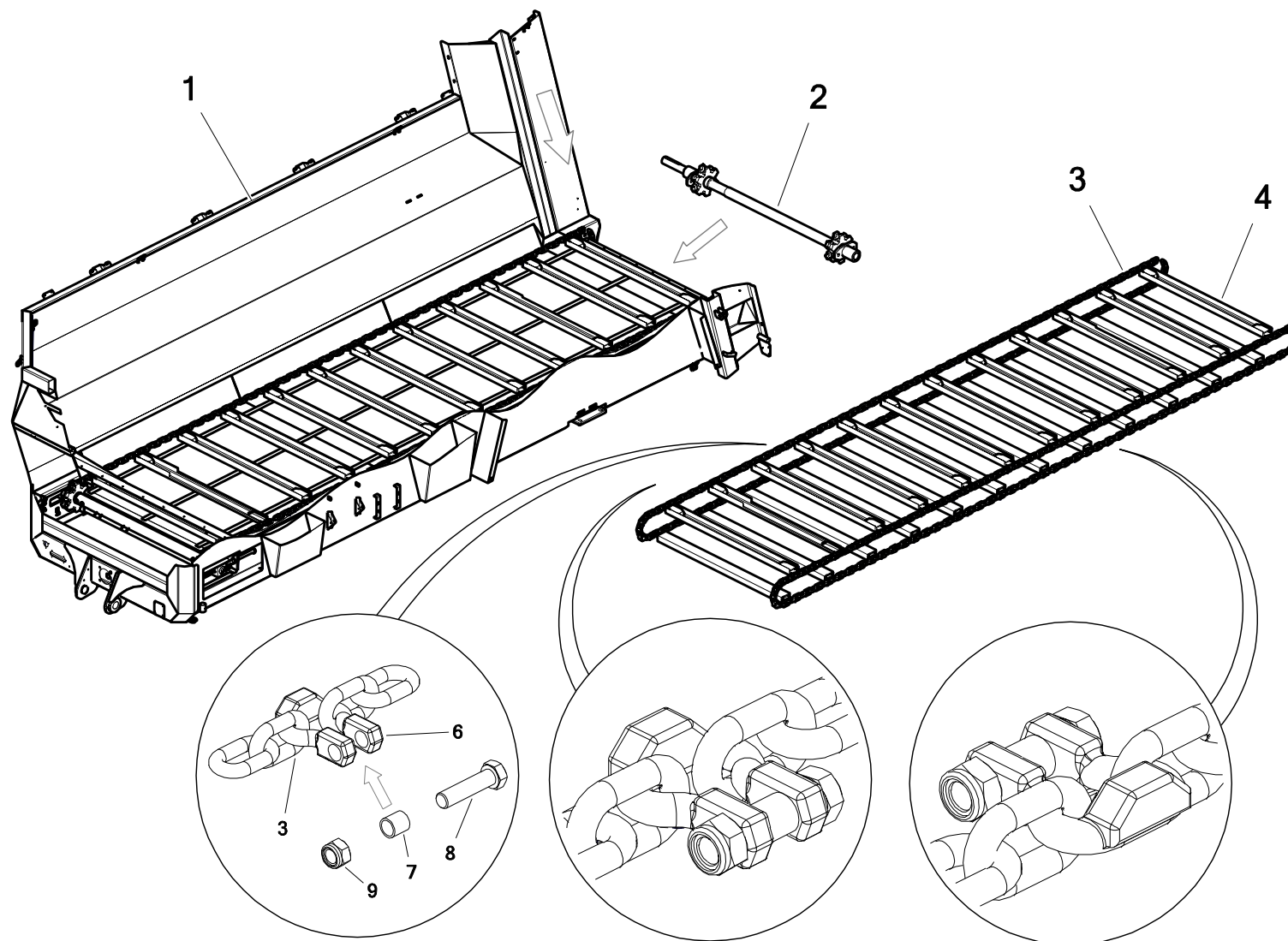
Nr	Nazwa zespołu lub części	Nr rys. lub indeks									
		N276/1 (6t)	Szt	N276 (8t)	Szt	N276/3 (10t)	Szt	N276/4 (12t)	Szt	N276/5 (14t)	Szt
1	Przekładnia PRK-550-01.AAB.R1-boczna	POD-WPS-000153	1	POD-WPS-000153	1	POD-WPS-000153	1	POD-WPS-000153	1	POD-WPS-000153	1
2	Silnik hydrauliczny OMR 160 (BMR)	POD-HSL-000003-1	1	POD-HSL-000003-1	1	POD-HSL-000003-1	1	POD-HSL-000003-1	1	POD-HSL-000003-1	1
3	Mocowanie wału podłogi	N274 05.12.00	2	N274 05.12.00	2	N274 05.12.00	2	N274 05.12.00	2	N274 05.12.00	2
4	Tuleja PAP 5050 P10	POD-LOZ-000256	4	POD-LOZ-000256	4	POD-LOZ-000256	4	POD-LOZ-000256	4	POD-LOZ-000256	4
5	Koło łańcuchowe NK14	N272-3 09.01.02	2	N272-3 09.01.02	2	N272-3 09.01.02	2	N272-3 09.01.02	2	N272-3 09.01.02	2
6	Dystans koła	N274 05.02.02.2	2	N274 05.02.02.2	2	N274 05.02.02.2	2	N274 05.02.02.2	2	N274 05.02.02.2	2
7	Mocowanie wału przy kole prawe	N276 05.12.00P	1	N276 05.12.00P	1	N276 05.12.00P	1	N276 05.12.00P	1	N276 05.12.00P	1
8	Mocowanie wału przy kole lewe	N276 05.12.00L	1	N276 05.12.00L	1	N276 05.12.00L	1	N276 05.12.00L	1	N276 05.12.00L	1
9	Wpust 14x9x140	POD-ELZ-000692	1	POD-ELZ-000692	1	POD-ELZ-000692	1	POD-ELZ-000692	1	POD-ELZ-000692	1
10	Wpust 14x9x50	POD-ELZ-000691	2	POD-ELZ-000691	2	POD-ELZ-000691	2	POD-ELZ-000691	2	POD-ELZ-000691	2
11	Wałek podajnika	N276 05.02.01	1	N276 05.02.01	1	N276 05.02.01	1	N276 05.02.01	1	N276 05.02.01	1
12	Smarownicza M10x1	23SM10/1	3	23SM10/1	3	23SM10/1	3	23SM10/1	3	23SM10/1	3
13	Śruba 8x20oc 8,8 82105 82105	23S8/20OC 8,8	1	23S8/20OC 8,8	1	23S8/20OC 8,8	1	23S8/20OC 8,8	1	23S8/20OC 8,8	1

32. UKŁAD NAPĘDOWY PRZENOŚNIKA PODŁOGOWEGO PRZY ADAPTERZE 2 m



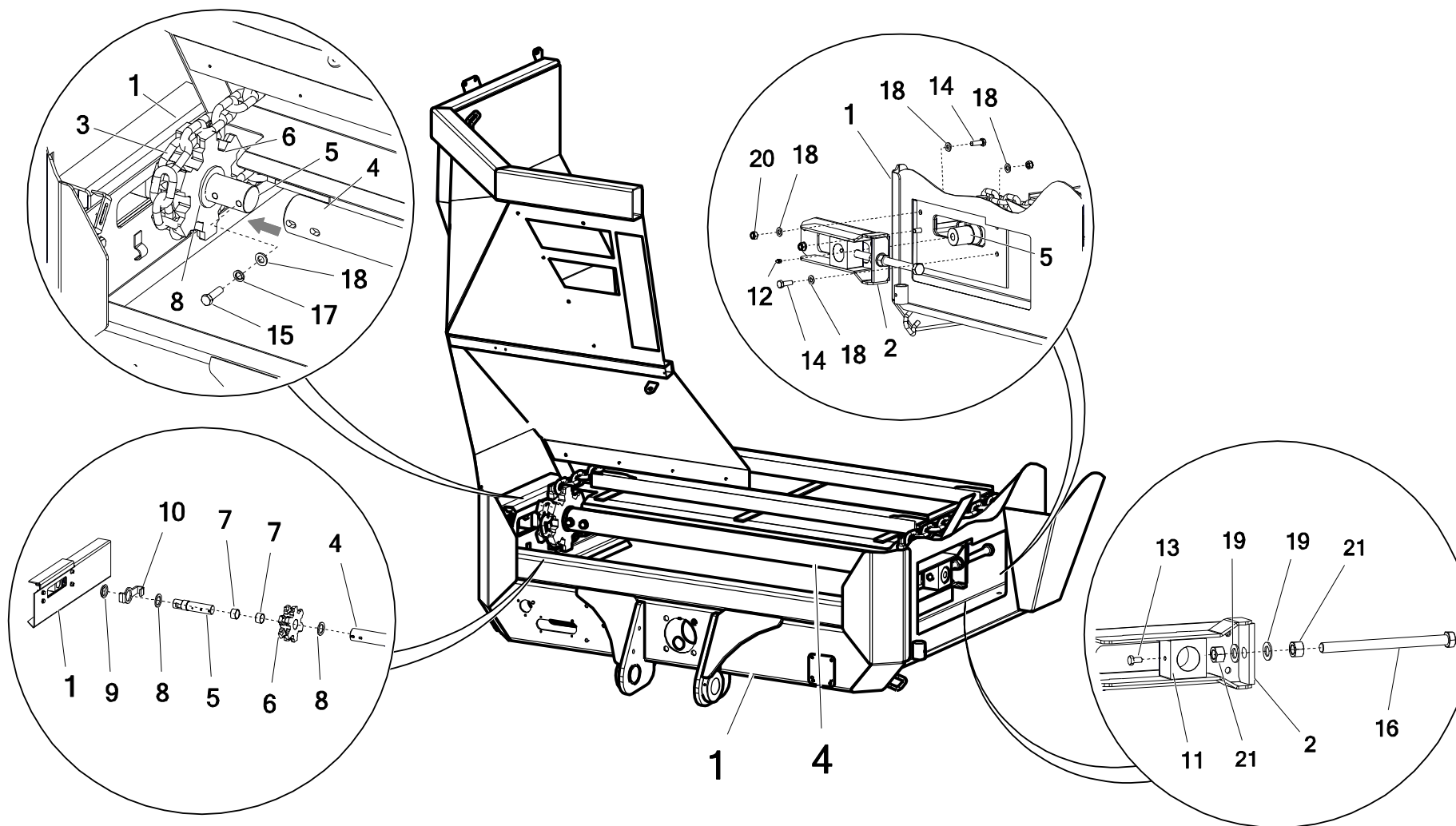
Nr	Nazwa zespołu lub części	Nr rys. lub indeks									
		N276/1 (6t)	Szt	N276 (8t)	Szt	N276/3 (10t)	Szt	N276/4 (12t)	Szt	N276/5 (14t)	Szt
14	Śruba 20x50oc 8,8 82105 82105	23S20/50 8,8	4	23S20/50 8,8	4	23S20/50 8,8	4	23S20/50 8,8	4	23S20/50 8,8	4
15	Śruba 20x65oc 10,9 82101	POD-ELZ-000386	6	POD-ELZ-000386	6	POD-ELZ-000386	6	POD-ELZ-000386	6	POD-ELZ-000386	6
16	Podkładka spr.12oc 82008 82008	23P12SP	1	23P12SP	1	23P12SP	1	23P12SP	1	23P12SP	1
17	Podkładka okr.12oc 82005	23P12OC	1	23P12OC	1	23P12OC	1	23P12OC	1	23P12OC	1
18	Podkładka spr.20,5oc 82008 82008	23P20SP	6	23P20SP	6	23P20SP	6	23P20SP	6	23P20SP	6
19	Podkładka okr.20oc 82005 82005	23P20OOC	8	23P20OOC	8	23P20OOC	8	23P20OOC	8	23P20OOC	8
20	Podkładka na łożysko	N272 10.14.05	1	N272 10.14.05	1	N272 10.14.05	1	N272 10.14.05	1	N272 10.14.05	1
21	Nakrętka samokontrująca M20 oc 82175 8 82175 8	23NS20OC 82175	4	23NS20OC 82175	4	23NS20OC 82175	4	23NS20OC 82175	4	23NS20OC 82175	4
22	Skorupa FALCON 2.0	N276-1 01.02.00	1	N276 01.02.00	1	N276-3 01.02.00	1	N276-4 01.02.00	1	N276-5 01.02.00	1

33. PRZENOŚNIK PODŁOGOWY



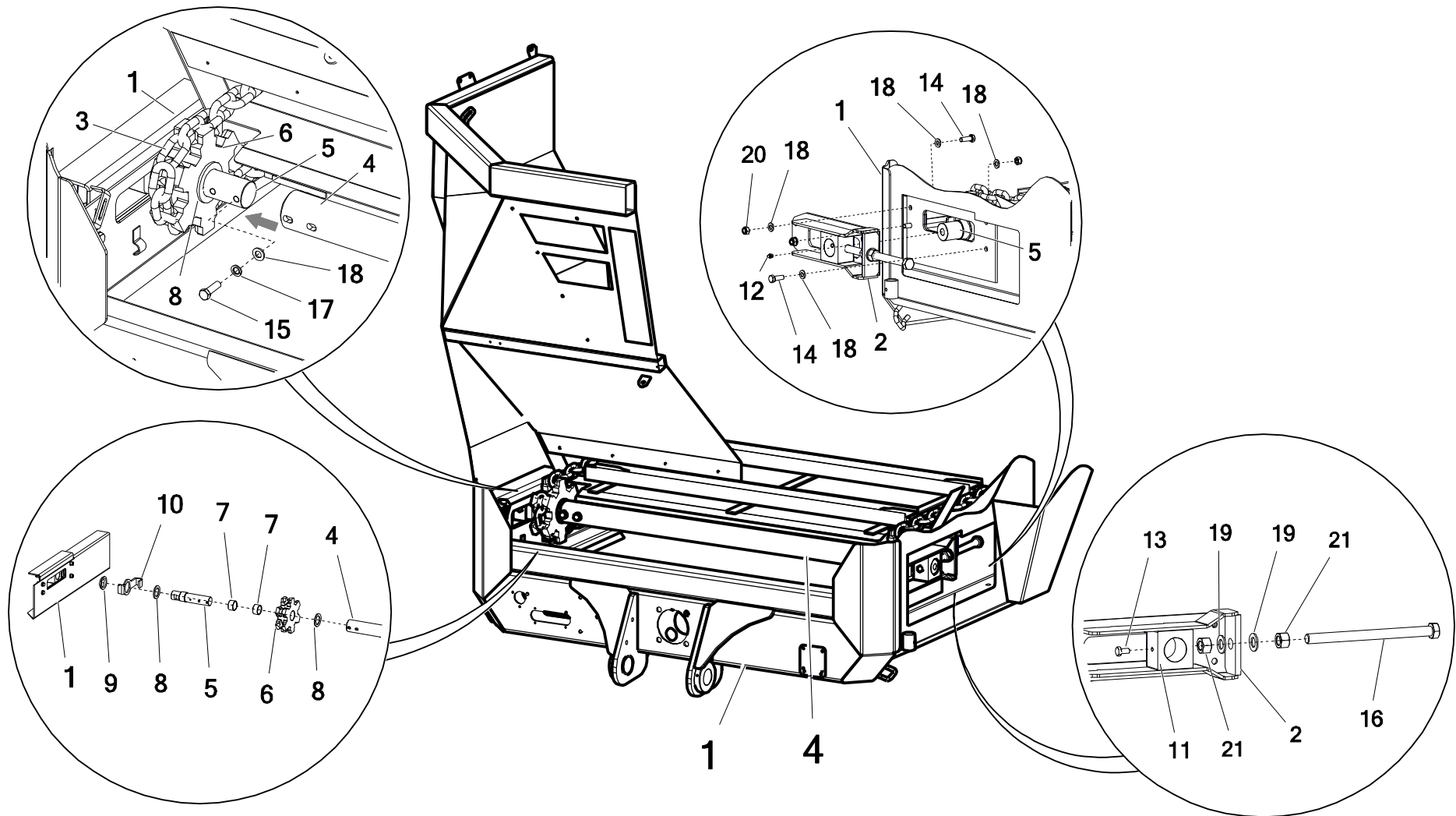
Nr	Nazwa zespołu lub części	Nr rys. lub indeks									
		N276/1 (6t)	Szt	N276 (8t)	Szt	N276/3 (10t)	Szt	N276/4 (12t)	Szt	N276/5 (14t)	Szt
1	Skorupa FALCON	N276-1 01.01.00	1	N276 01.01.00	1	N276-3 01.01.00	1	N276-4 01.01.00	1	N276-5 01.01.00	1
	Skorupa FALCON 2.0	N276-1 01.02.00	1	N276 01.02.00	1	N276-3 01.02.00	1	N276-4 01.02.00	1	N276-5 01.02.00	1
2	Walek podajnika kpl. FALCON	N274 05.02.00.2	1	N274 05.02.00.2	1	N274 05.02.00.2	1	N274 05.02.00.2	1	N274 05.02.00.2	1
	Walek podajnika kpl. FALCON 2.0	N276 05.02.00	1	N276 05.02.00	1	N276 05.02.00	1	N276 05.02.00	1	N276 05.02.00	1
3	Łańcuch podajnika NK14 FALCON	N276 09.02.00	2	N276 09.02.00	2	N276 09.02.00	2	N276 09.02.00	2	N276 09.02.00	2
	Łańcuch podajnika NK14 FALCON 2.0	N276 09.12.00	2	N276 09.12.00	2	N276 09.12.00	2	N276 09.12.00	2	N276 09.12.00	2
4	Listwa podajnika kpl.	N274 05.04.00.4	25	N274 05.04.00.4	25	N274 05.04.00.4	25	N274 05.04.00.4	25	N274 05.04.00.4	25
5	Układ napinający kpl	N274 05.10.00.2	1	N274 05.10.00.2	1	N274 05.10.00.2	1	N274 05.10.00.2	1	N274 05.10.00.2	1
6	Złączka łańcucha NK14 - odkuwka	N272-3 09.10.00	2	N272-3 09.10.00	2	N272-3 09.10.00	2	N272-3 09.10.00	2	N272-3 09.10.00	2
7	Dystans złączki łańcucha	N272-3 09.11.01	4	N272-3 09.11.01	4	N272-3 09.11.01	4	N272-3 09.11.01	4	N272-3 09.11.01	4
8	Śruba 16x65oc 10,9 82101	POD-ELZ-000832	4	POD-ELZ-000832	4	POD-ELZ-000832	4	POD-ELZ-000832	4	POD-ELZ-000832	4
9	Nakrętka samokontruująca M16 oc 82175 8 82175 8	23NS16OC	4	23NS16OC	4	23NS16OC	4	23NS16OC	4	23NS16OC	4

34. NAPINACZ



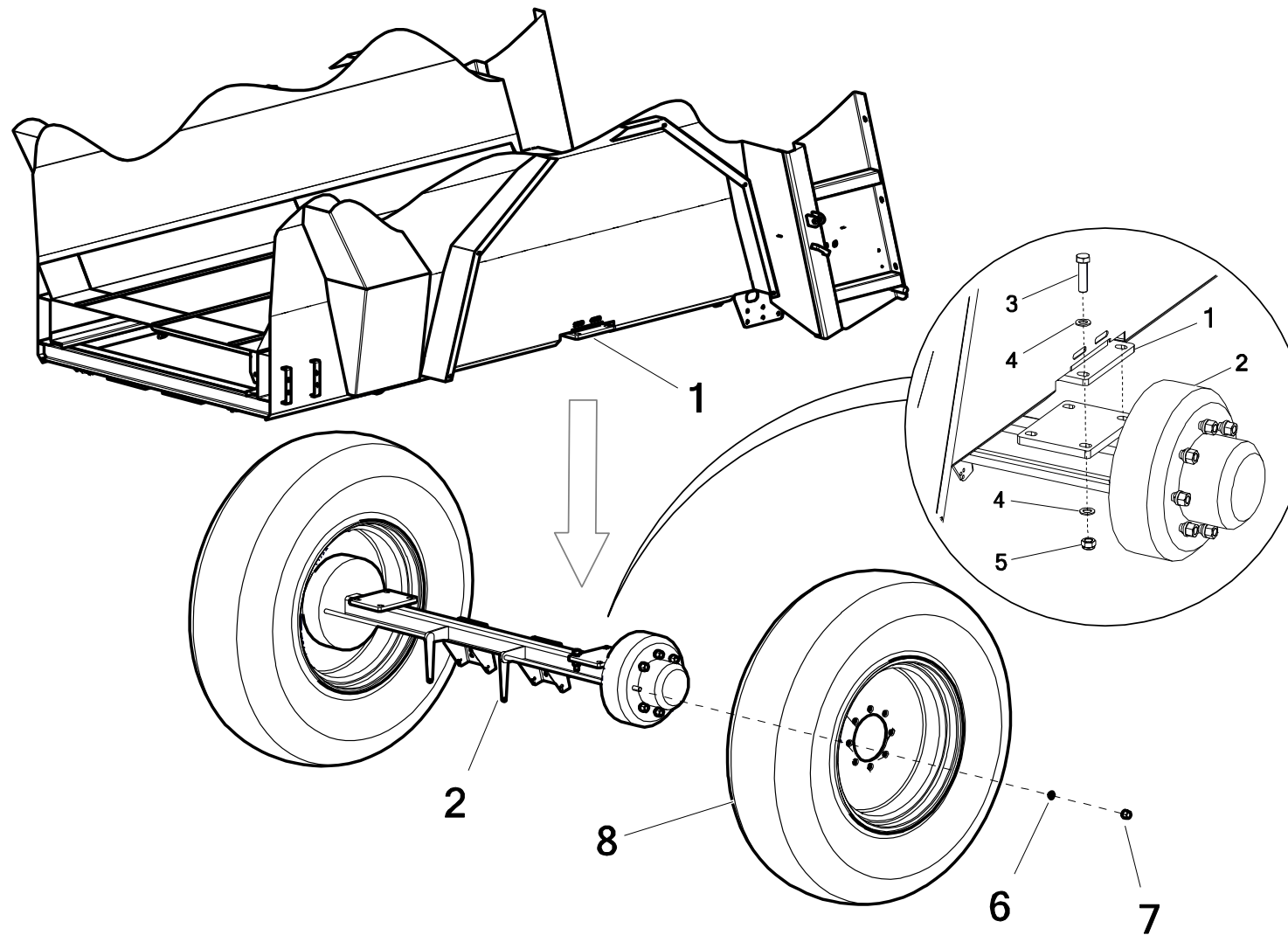
Nr	Nazwa zespołu lub części	Nr rys. lub indeks									
		N276/1 (6t)	Szt	N276 (8t)	Szt	N276/3 (10t)	Szt	N276/4 (12t)	Szt	N276/5 (14t)	Szt
1	Skorupa FALCON	N276-1 01.01.00	1	N276 01.01.00	1	N276-3 01.01.00	1	N276-4 01.01.00	1	N276-5 01.01.00	1
	Skorupa FALCON 2.0	N276-1 01.02.00	1	N276 01.02.00	1	N276-3 01.02.00	1	N276-4 01.02.00	1	N276-5 01.02.00	1
2	Klatka naciągu	N274 05.05.00.2	2	N274 05.05.00.2	2	N274 05.05.00.2	2	N274 05.05.00.2	2	N274 05.05.00.2	2
3	Łańcuch podajnika NK14 (10,1mb) FALCON	N276 09.02.00	2	N276 09.02.00	2	N276 09.02.00	2	N276 09.02.00	2	N276 09.02.00	2
	Łańcuch podajnika NK14 FALCON 2.0	N276 09.12.00	2	N276 09.12.00	2	N276 09.12.00	2	N276 09.12.00	2	N276 09.12.00	2
4	Łącznik napinacza	N274 05.03.02.4	1	N274 05.03.02.4	1	N274 05.03.02.4	1	N274 05.03.02.4	1	N274 05.03.02.4	1
5	Czop napinacza	N274 05.03.01.4	2	N274 05.03.01.4	2	N274 05.03.01.4	2	N274 05.03.01.4	2	N274 05.03.01.4	2
6	Koło łańcuchowe NK14	N272-3 09.09.04	2	N272-3 09.09.04	2	N272-3 09.09.04	2	N272-3 09.09.04	2	N272-3 09.09.04	2
7	Tuleja PAP 5030 P10	POD-LOZ-000289	4	POD-LOZ-000289	4	POD-LOZ-000289	4	POD-LOZ-000289	4	POD-LOZ-000289	4
8	Podkładka dystansowa koła łańcuchowego	N274 05.06.05	4	N274 05.06.05	4	N274 05.06.05	4	N274 05.06.05	4	N274 05.06.05	4
9	Tulejka ślizgowa zgarniacza	N274 05.06.03.1	2	N274 05.06.03.1	2	N274 05.06.03.1	2	N274 05.06.03.1	2	N274 05.06.03.1	2
10	Zgaranicz przedni	N274 05.06.00.2	2	N274 05.06.00.2	2	N274 05.06.00.2	2	N274 05.06.00.2	2	N274 05.06.00.2	2

34. NAPINACZ



Nr	Nazwa zespołu lub części	Nr rys. lub indeks									
		N276/1 (6t)	Szt	N276 (8t)	Szt	N276/3 (10t)	Szt	N276/4 (12t)	Szt	N276/5 (14t)	Szt
11	Kostka prowadząca	N274 05.03.06	2	N274 05.03.06	2	N274 05.03.06	2	N274 05.03.06	2	N274 05.03.06	2
12	Smarowniczka M10x1,0 prosta	23SM10/1	2	23SM10/1	2	23SM10/1	2	23SM10/1	2	23SM10/1	2
13	Śruba 10x20oc 8,8 82105 82105	23S10/20OC 8,8	2	23S10/20OC 8,8	2	23S10/20OC 8,8	2	23S10/20OC 8,8	2	23S10/20OC 8,8	2
14	Śruba 12x35oc 8,8 82105 82105	23S12/35OC 8,8	8	23S12/35OC 8,8	8	23S12/35OC 8,8	8	23S12/35OC 8,8	8	23S12/35OC 8,8	8
15	Śruba 12x40oc 8,8 82105 82105	23S12/40OC 8,8	4	23S12/40OC 8,8	4	23S12/40OC 8,8	4	23S12/40OC 8,8	4	23S12/40OC 8,8	4
16	Śruba 20x280oc 8,8 82105	POD-ELZ-000838	2	POD-ELZ-000838	2	POD-ELZ-000838	2	POD-ELZ-000838	2	POD-ELZ-000838	2
17	Podkładka spr.12oc 82008 82008	23P12SP	4	23P12SP	4	23P12SP	4	23P12SP	4	23P12SP	4
18	Podkładka okr.12oc 82005	23P12OC	20	23P12OC	20	23P12OC	20	23P12OC	20	23P12OC	20
19	Podkładka okr.20oc 82005 82005	23P20OOC	4	23P20OOC	4	23P20OOC	4	23P20OOC	4	23P20OOC	4
20	Nakrętka samokontrująca m12oc 82175 8 82175 8	23NS12OC	8	23NS12OC	8	23NS12OC	8	23NS12OC	8	23NS12OC	8
21	Nakrętka M20 oc 82144 5 82144 5	23N20OC	4	23N20OC	4	23N20OC	4	23N20OC	4	23N20OC	4

35. ZAWIESZENIE



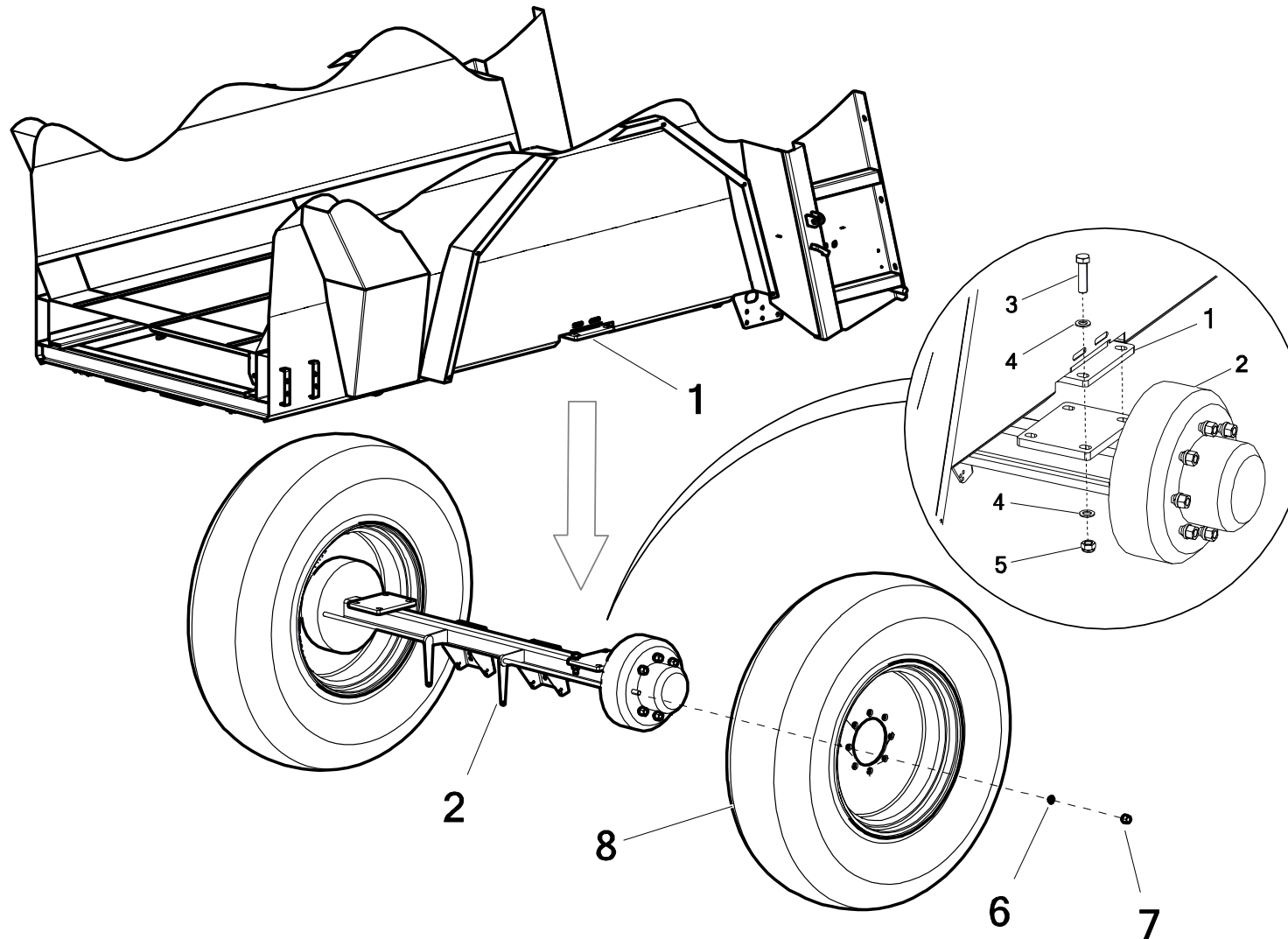
Nr	Nazwa zespołu lub części	Nr rys. lub indeks									
		N276/1 (6t)	Szt	N276 (8t)	Szt	N276/3 (10t)	Szt	N276/4 (12t)	Szt	N276/5 (14t)	Szt
1	Skorupa FALCON	N276-1 01.01.00	1	N276 01.01.00	1	N276-3 01.01.00	1	N276-4 01.01.00	1	N276-5 01.01.00	1
	Skorupa FALCON 2.0	N276-1 01.02.00	1	N276 01.02.00	1	N276-3 01.02.00	1	N276-4 01.02.00	1	N276-5 01.02.00	1
2*	Oś uniwersalna	N276 01.04.00	1	N276 01.04.00	1	N276 01.05.00	1	N276-5 01.04.00	1	N276-5 01.04.00	1
								N276-4 01.04.00	1		
3	Śruba 20x1,5x80oc 8,8 82101	POD-ELZ-000005-1	8	POD-ELZ-000005-1	8	POD-ELZ-000005-1	8	POD-ELZ-000005-1	8	POD-ELZ-000005-1	8
4	Podkładka okr.20oc 82005 82005	23P20OOC	16	23P20OOC	16	23P20OOC	16	23P20OOC	16	23P20OOC	16
5	Nakrętka samokontruująca M20 oc 82175 8 82175 8	23NS20OC 82175	8	23NS20OC 82175	8	23NS20OC 82175	8	23NS20OC 82175	8	23NS20OC 82175	8
6*	podkładka szpilki osi A90TN8TG032	POD-KOS-000341	32	POD-KOS-000341	32	POD-KOS-000341	32	POD-KOS-000341	32	POD-KOS-000341	32
7*	Nakrętka szpilki osi A90TN8TG032	POD-KOS-000043	32	POD-KOS-000043	32	POD-KOS-000043	32	POD-KOS-000043	32	POD-KOS-000043	32

Legenda:

2* - Oś uniwersalna dla FALCON i FALCON 2.0

6*, 7* - elementy osi A90TN8TG032

35. ZAWIESZENIE



Nr	Nazwa zespołu lub części	Nr rys. lub indeks									
		N276/1 (6t)	Szt	N276 (8t)	Szt	N276/3 (10t)	Szt	N276/4 (12t)	Szt	N276/5 (14t)	Szt
8*	Koło 520/85R38 Agrimax RT855	POD-KOJ-000249	2	POD-KOJ-000249	2	—	—	—	—	—	—
	Koło 580/70 R38 Carlisle felga 8 otw	—	—	POD-KOJ-000265	2	POD-KOJ-000265	2	POD-KOJ-000265	2	POD-KOJ-000265	2
	Koło kompletne radialne 650/75R32 PR16-Fireston	—	—	—	—	—	—	K-650/75/32R00FI 10/22/281E-70	2	K-650/75/32R00FI 10/22/281E-70	2

Legenda:

8* - Koło 520/85R38 Agrimax RT855:

felga 38.16.44

Koło 580/70 R38 Carlisle felga 8 otw:

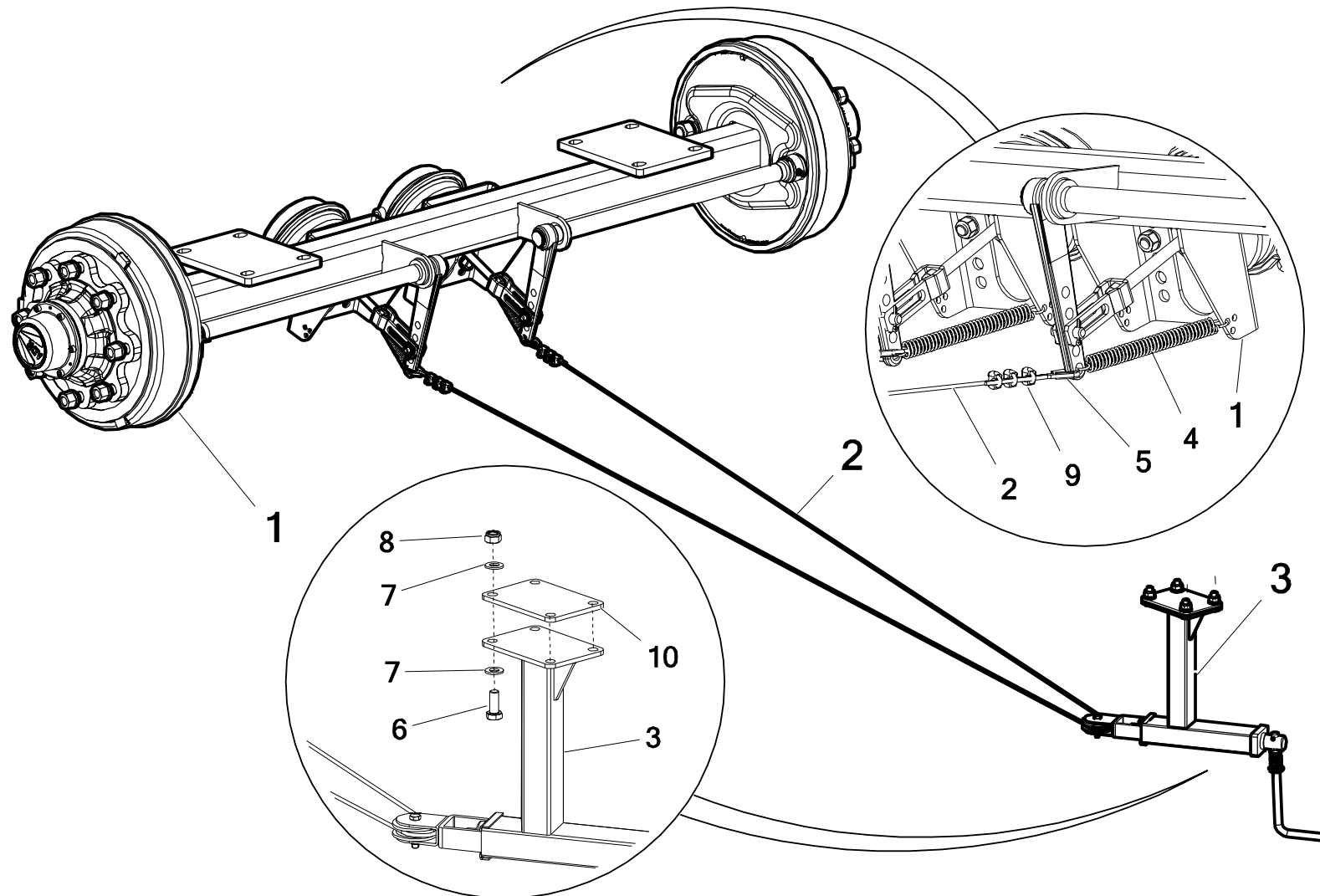
felga DW18Lx38" – **38.18.57 (MN38.211.905)**

Koło kompletne radialne 650/75R32 PR16-Fireston:

opona 650/75R32 FIRESTONE MAXI TRACTION – **POD-KOJ-000260**

felga 21x32 32.21.107 – **POD-KOS-000379**

36. HAMULEC RĘCZNY KPL.

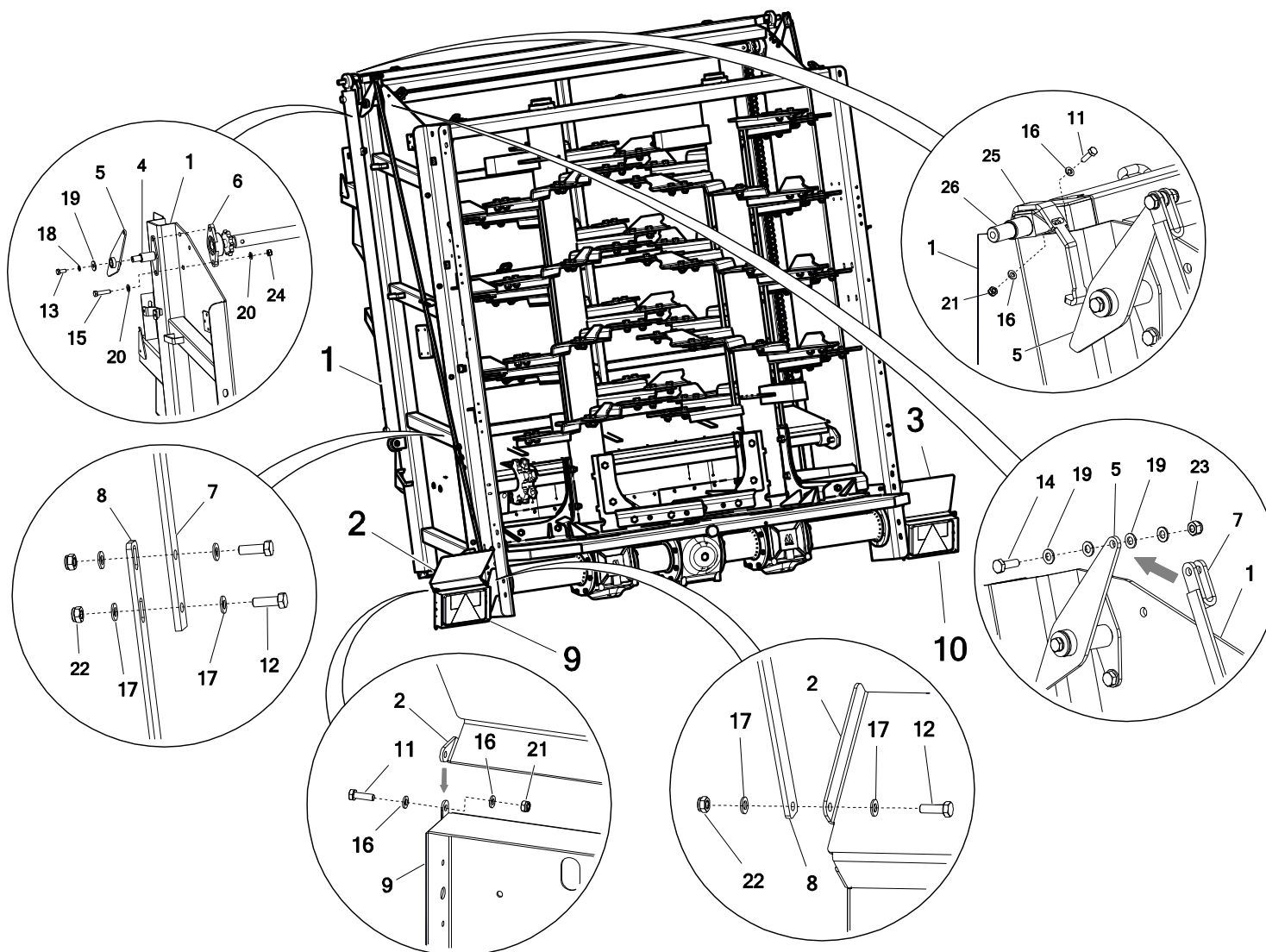


Nr	Nazwa zespołu lub części	Nr rys. lub indeks									
		N276/1 (6t)	Szt	N276 (8t)	Szt	N276/3 (10t)	Szt	N276/4 (12t)	Szt	N276/5 (14t)	Szt
1	Oś uniwersalna	N276 01.04.00	1	N276 01.04.00	1	N276 01.05.00	1	N276-5 01.04.00	1	N276-5 01.04.00	1
								N276-4 01.04.00	1		
2	Linka stalowa 5mm	23LS5	1	23LS5	1	23LS5	1	23LS5	1	23LS5	1
3	Naciąg hamulca	N274 01.06.00	1	N274 01.06.00	1	N274 01.06.00	1	N274 01.06.00	1	N274 01.06.00	1
4	Sprężyna naciągowa 3/25/150/36,5 oc (maz-1771) (KIG)	23SPN3/25/150	2	23SPN3/25/150	2	23SPN3/25/150	2	23SPN3/25/150	2	23SPN3/25/150	2
5	Kausza do lin 6mm	POD-ELZ-000365	2	POD-ELZ-000365	2	POD-ELZ-000365	2	POD-ELZ-000365	2	POD-ELZ-000365	2
6	Śruba 12x35oc 8,8 82105 82105	23S12/35OC 8,8	4	23S12/35OC 8,8	4	23S12/35OC 8,8	4	23S12/35OC 8,8	4	23S12/35OC 8,8	4
7	Podkładka okr.12oc 82005	23P12OC	8	23P12OC	8	23P12OC	8	23P12OC	8	23P12OC	8
8	Nakrętka samokontrująca m12oc 82175 8	23NS12OC	4	23NS12OC	4	23NS12OC	4	23NS12OC	4	23NS12OC	4
9	Zacisk linowy 6mm	23ZL6	4	23ZL6	4	23ZL6	4	23ZL6	4	23ZL6	4
10*	Blacha mocowania hamulca	N274 01.01.110	1	N274 01.01.110	1	N274 01.01.110	1	N274 01.01.110	1	N274 01.01.110	1

Legenda:

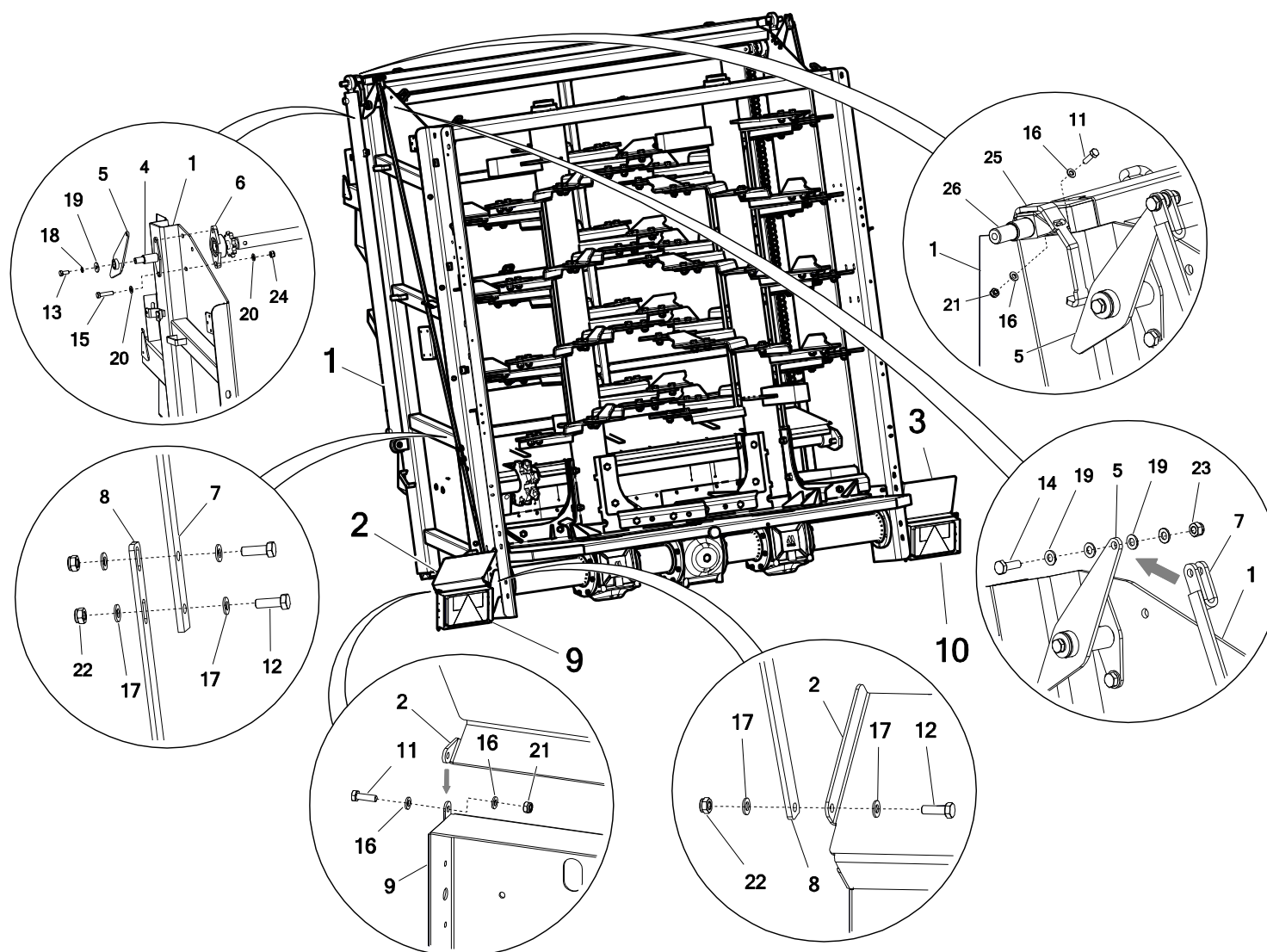
10* - część nieodłączna Skorupy – **N276-1 01.01.00, N276 01.01.00, N276-3 01.01.00, N276-4 01.01.00, N276-5 01.01.00, N276-1 01.02.00, N276 01.02.00, N276-3 01.02.00, N276-4 01.02.00, N276-5 01.02.00**

37. OSŁONA LAMP TYLNYCH (PRZY ADAPTERZE 1,5 m)



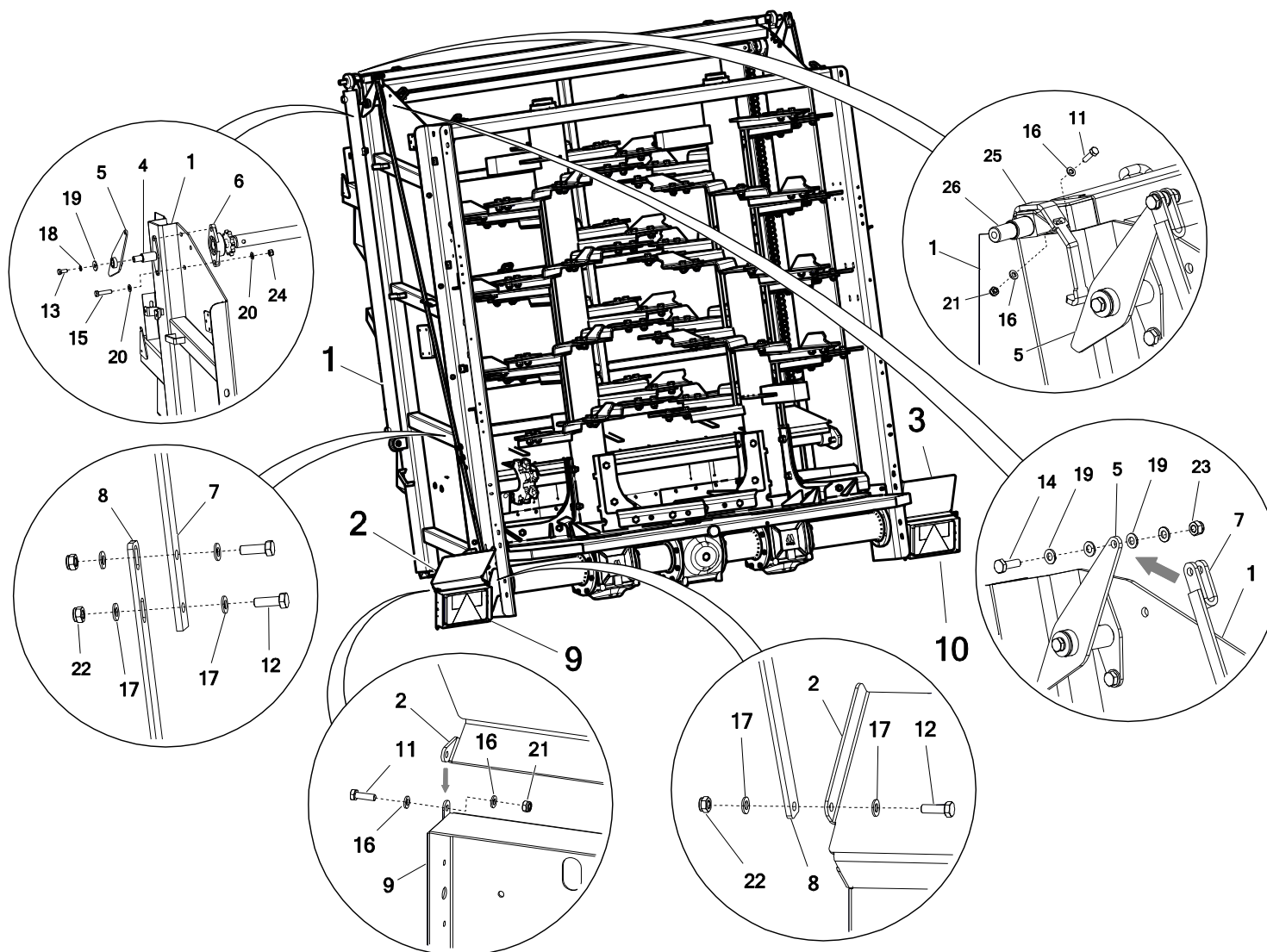
Nr	Nazwa zespołu lub części	Nr rys. lub indeks									
		N276/1 (6t)	Szt	N276 (8t)	Szt	N276/3 (10t)	Szt	N276/4 (12t)	Szt	N276/5 (14t)	Szt
1	Skorupa	N276-1 01.01.00	1	N276 01.01.00	1	N276-3 01.01.00	1	N276-4 01.01.00	1	N276-5 01.01.00	1
2	Ośłona lampy lewa	N276 00.02.03	1	N276 00.02.03	1	N276 00.02.03	1	N276 00.02.03	1	N276 00.02.03	1
3	Ośłona lampy – prawa	N276 00.02.03P	1	N276 00.02.03P	1	N276 00.02.03P	1	N276 00.02.03P	1	N276 00.02.03P	1
4	Wspornik dźwigni	N276 00.05.00	2	N276 00.05.00	2	N276 00.05.00	2	N276 00.05.00	2	N276 00.05.00	2
5	Dźwignia kompletna osłony lampy	N276 00.04.00	2	N276 00.04.00	2	N276 00.04.00	2	N276 00.04.00	2	N276 00.04.00	2
6	Walek synchronizatora kpl. (1,5m)	N274 11.00.00	1	N274 11.00.00	1	N274 11.00.00	1	N274 11.00.00	1	N274 11.00.00	1
7	Mocowanie dźwigni	N276 00.06.00	2	N276 00.06.00	2	N276 00.06.00	2	N276 00.06.00	2	N276 00.06.00	2
8	Zamocowanie osłony lampy	N276 00.02.02	2	N276 00.02.02	2	N276 00.02.02	2	N276 00.02.02	2	N276 00.02.02	2
9	Wieszak lampy tylnej	N276 00.03.00L	1	N276 00.03.00	1	N276 00.03.00	1	N276 00.03.00	1	N276 00.03.00	1
10	Wieszak lampy tylnej	N276 00.03.00P	1	N276 00.03.00	1	N276 00.03.00	1	N276 00.03.00	1	N276 00.03.00	1

37. OSŁONA LAMP TYLNYCH (PRZY ADAPTERZE 1,5 m)



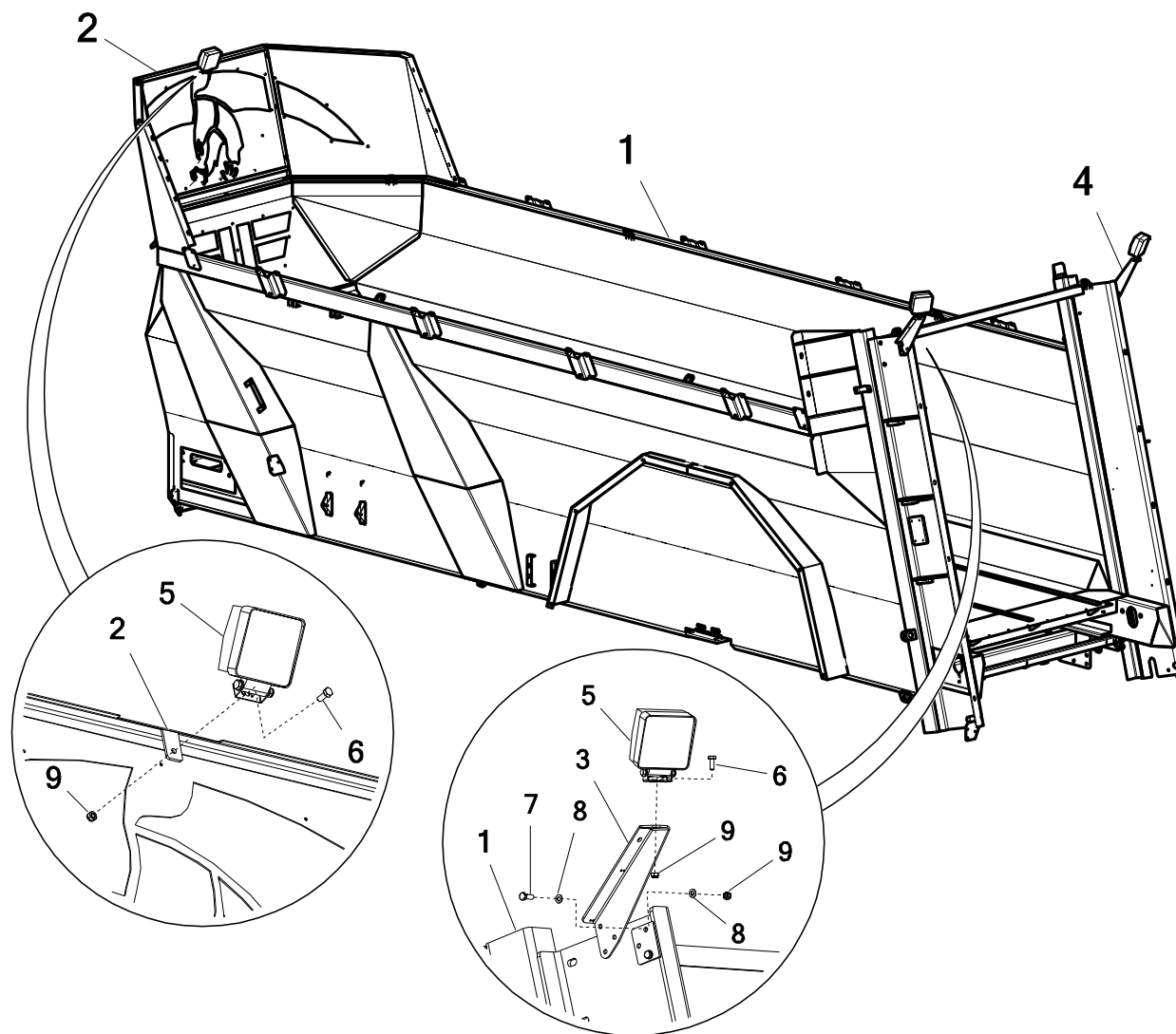
Nr	Nazwa zespołu lub części	Nr rys. lub indeks									
		N276/1 (6t)	Szt	N276 (8t)	Szt	N276/3 (10t)	Szt	N276/4 (12t)	Szt	N276/5 (14t)	Szt
11	Śruba 6x20oc 8,8 82105 82105 8,8	23S6/20	8	23S6/20	8	23S6/20	8	23S6/20	8	23S6/20	8
12	Śruba 8x25oc 8,8 82105 82105	23S8/25OC8.8	6	23S8/25OC8.8	6	23S8/25OC8.8	6	23S8/25OC8.8	6	23S8/25OC8.8	6
13	Śruba 10x25oc 8,8 82105 82105	23S10/25OC 8,8	2	23S10/25OC 8,8	2	23S10/25OC 8,8	2	23S10/25OC 8,8	2	23S10/25OC 8,8	2
14	Śruba 10x30oc 8,8 82105 82105	23S10/30OC 8,8	2	23S10/30OC 8,8	2	23S10/30OC 8,8	2	23S10/30OC 8,8	2	23S10/30OC 8,8	2
15	Śruba 12x50oc 10,9 82101	POD-ELZ-000519	4	POD-ELZ-000519	4	POD-ELZ-000519	4	POD-ELZ-000519	4	POD-ELZ-000519	4
16	Podkładka okr.6oc 82005 82005	23P6OOC	16	23P6OOC	16	23P6OOC	16	23P6OOC	16	23P6OOC	16
17	Podkładka okr.8oc 82005 82005	23P8OOC	12	23P8OOC	12	23P8OOC	12	23P8OOC	12	23P8OOC	12
18	Podkładka spr.10,2oc 82008 82008	23P10SP	2	23P10SP	2	23P10SP	2	23P10SP	2	23P10SP	2

37. OSŁONA LAMP TYLNYCH (PRZY ADAPTERZE 1,5 m)



Nr	Nazwa zespołu lub części	Nr rys. lub indeks									
		N276/1 (6t)	Szt	N276 (8t)	Szt	N276/3 (10t)	Szt	N276/4 (12t)	Szt	N276/5 (14t)	Szt
19	Podkładka okr.10oc pow 82019	POD-ELZ-000413	2	POD-ELZ-000413	2	POD-ELZ-000413	2	POD-ELZ-000413	2	POD-ELZ-000413	2
20	Podkładka okr.12oc 82005	23P12OC	8	23P12OC	8	23P12OC	8	23P12OC	8	23P12OC	8
21	Nakrętka samokontrująca m6oc 82175 8 82175 8	23NS6OC	8	23NS6OC	8	23NS6OC	8	23NS6OC	8	23NS6OC	8
22	Nakrętka samokontrująca m8oc 82175 8 82175 8	23NS8OC	6	23NS8OC	6	23NS8OC	6	23NS8OC	6	23NS8OC	6
23	Nakrętka samokontrująca m10oc 82175 8 82175 8	23NS10OC	2	23NS10OC	2	23NS10OC	2	23NS10OC	2	23NS10OC	2
24	Nakrętka samokontrująca m12oc 82175 8 82175 8	23NS12OC	4	23NS12OC	4	23NS12OC	4	23NS12OC	4	23NS12OC	4
25	Ustawiak dźwigni	N276 00.02.11	2	N276 00.02.11	2	N276 00.02.11	2	N276 00.02.11	2	N276 00.02.11	2
26	Zasuwa kpl. 2.0 m	N272-3 04.01.00	1	N272-3 04.01.00	1	N272-3 04.01.00	1	N272-3 04.01.00	1	N272-3 04.01.00	1
	Zasuwa kpl. 1.5 m	N274 03.03.00	1	N274 03.03.00	1	N274 03.03.00	1	N274 03.03.00	1	N274 03.03.00	1

38. OŚWIETLENIE ROBOCZE (występuje jedynie 10t, 12t, 14t)

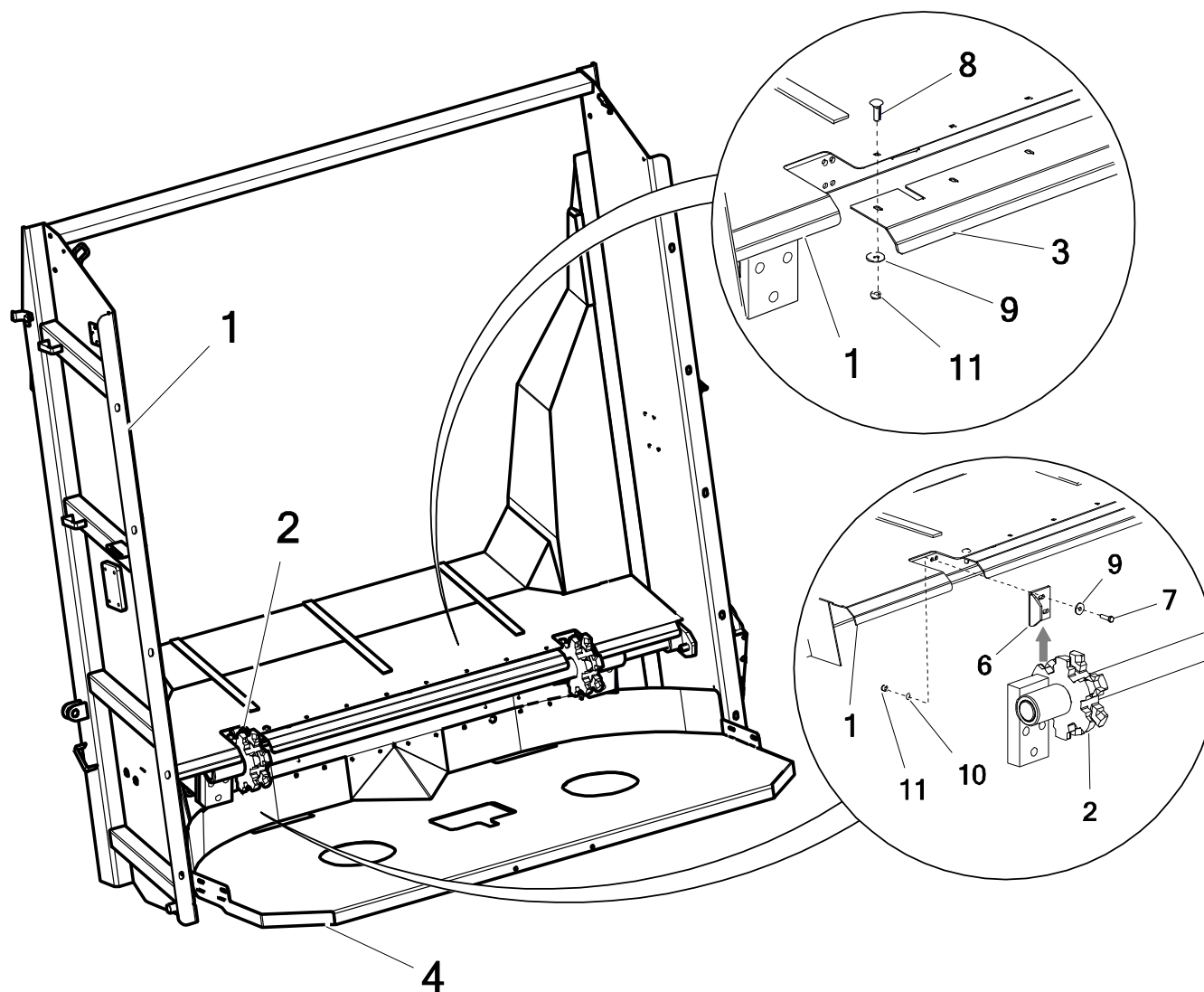


Nr	Nazwa zespołu lub części	Nr rys. lub indeks									
		N276/1 (6t)	Szt	N276 (8t)	Szt	N276/3 (10t)	Szt	N276/4 (12t)	Szt	N276/5 (14t)	Szt
1	Skorupa FALCON	—	—	—	—	N276-3 01.01.00	1	N276-4 01.01.00	1	N276-5 01.01.00	1
	Skorupa FALCON 2.0					N276-3 01.02.00	1	N276-4 01.02.00	1	N276-5 01.02.00	1
2	Nadstawka przednia					N276 21.04.00	1	N276 21.04.00	1	N276 21.04.00	1
3*	Dźwignia szperacza tylnego lewa					N277-7 21.06.01L	1	N277-7 21.06.01L	1	N277-7 21.06.01L	1
4*	Dźwignia szperacza tylnego prawa					N277-7 21.06.01P	1	N277-7 21.06.01P	1	N277-7 21.06.01P	1
5*	Lampa robocza ledowa 16 LED 48W					POD-ELK-000482	3	POD-ELK-000482	3	POD-ELK-000482	3
6	Śruba 8x20oc 8,8 82105 82105					23S8/20OC 8,8	3	23S8/20OC 8,8	3	23S8/20OC 8,8	3
7	Śruba 8x25oc 8,8 82105 82105					23S8/25OC8.8	4	23S8/25OC8.8	4	23S8/25OC8.8	4
8	Podkładka okr.8oc 82005 82005					23P8OOC	8	23P8OOC	8	23P8OOC	8
9	Nakrętka samokontruująca m8oc 82175 8 82175 8	23NS8OC	7	23NS8OC	7	23NS8OC	7				

Legenda:

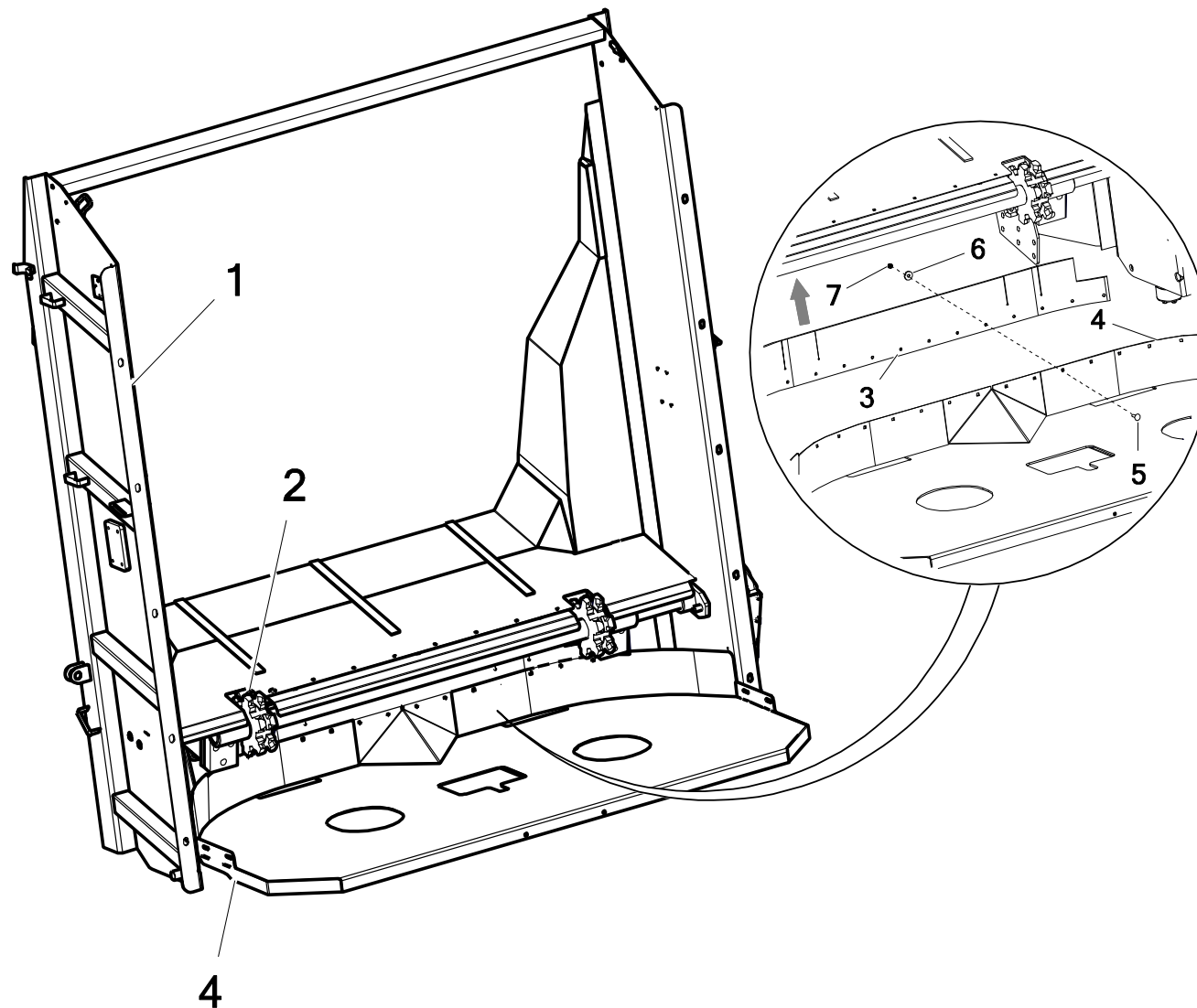
3*-5* - występuje w: Zestaw szperaczy – **N276 21.21.00**

39. WAŁEK TYLNY KPL. + OSŁONA WAŁKA



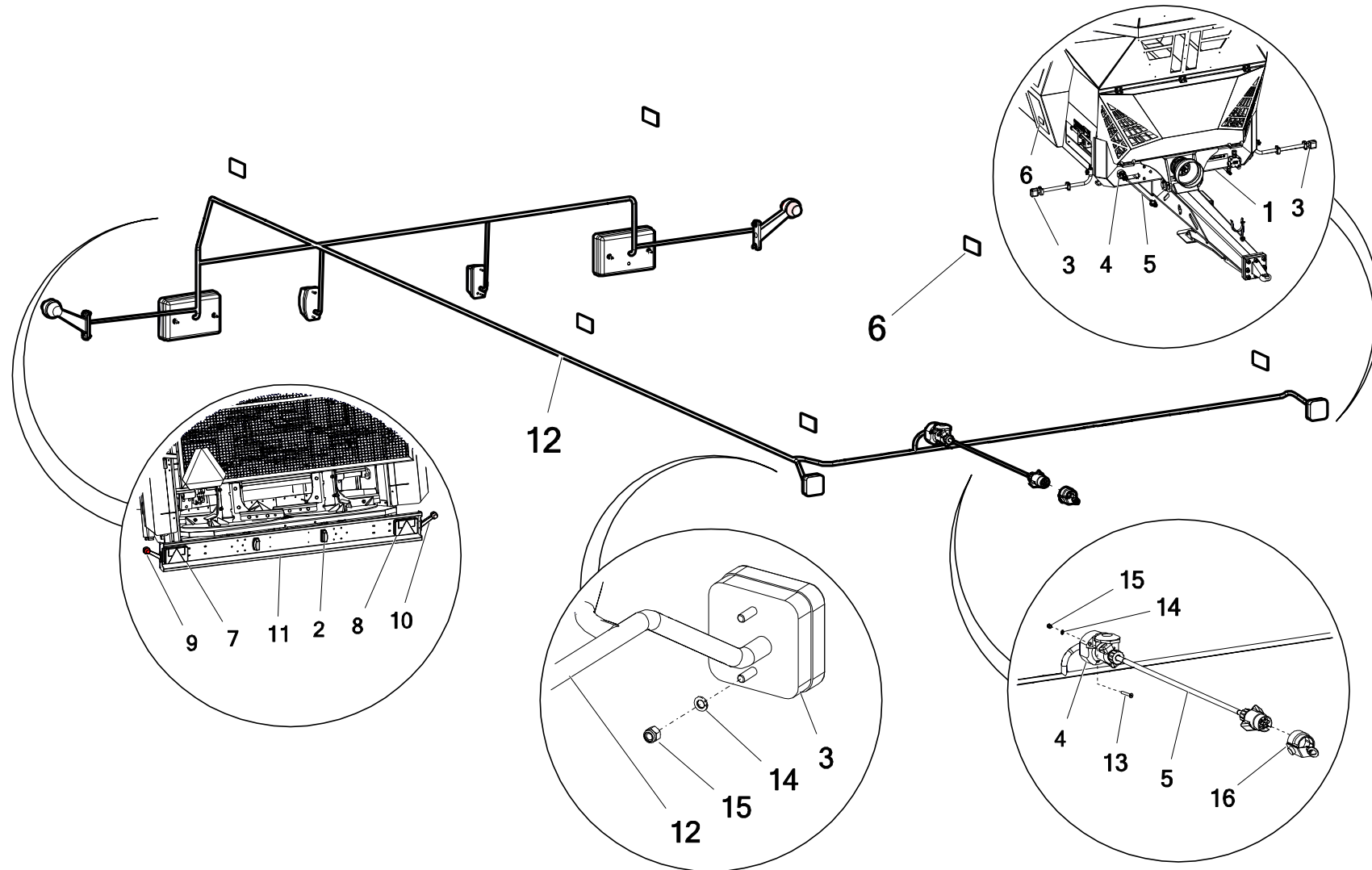
Nr	Nazwa zespołu lub części	Nr rys. lub indeks									
		N276/1 (6t)	Szt	N276 (8t)	Szt	N276/3 (10t)	Szt	N276/4 (12t)	Szt	N276/5 (14t)	Szt
1	Skorupa FALCON	N276-1 01.01.00	1	N276 01.01.00	1	N276-3 01.01.00	1	N276-4 01.01.00	1	N276-5 01.01.00	1
	Skorupa FALCON 2.0	N276-1 01.02.00	1	N276 01.02.00	1	N276-3 01.02.00	1	N276-4 01.02.00	1	N276-5 01.02.00	1
2	Wałek podajnika FALCON	N274 05.02.00.2	1	N274 05.02.00.2	1	N274 05.02.00.2	1	N274 05.02.00.2	1	N274 05.02.00.2	1
	Wałek podajnika kpl. FALCON 2.0	N276 05.02.00	1	N276 05.02.00	1	N276 05.02.00	1	N276 05.02.00	1	N276 05.02.00	1
3	Ośłona wałka	N274 01.00.02	1	N274 01.00.02	1	N274 01.00.02	1	N274 01.00.02	1	N274 01.00.02	1
4	Ośłona dolna FALCON	N274 08.11.00	1	N274 08.11.00	1	N274 08.11.00	1	N274 08.11.00	1	N274 08.11.00	1
	Ośłona dolna FALCON 2.0	N276 08.11.00	1	N276 08.11.00	1	N276 08.11.00	1	N276 08.11.00	1	N276 08.11.00	1
5	Zgarniacz lewy	N274 05.07.01.2L	1	N274 05.07.01.2L	1	N274 05.07.01.2L	1	N274 05.07.01.2L	1	N274 05.07.01.2L	1
6	Zgarniacz prawy	N274 05.07.01.2P	1	N274 05.07.01.2P	1	N274 05.07.01.2P	1	N274 05.07.01.2P	1	N274 05.07.01.2P	1
7	Śruba 8x30oc 8,8 82105 82105	23S8/30OC 8,8	4	23S8/30OC 8,8	4	23S8/30OC 8,8	4	23S8/30OC 8,8	4	23S8/30OC 8,8	4
8	Śruba podsadz. 8x30oc.8,8	23S8/30P	8	23S8/30P	8	23S8/30P	8	23S8/30P	8	23S8/30P	8
9	Podkładka okr.8oc pow 82019	23P8 82019OC	12	23P8 82019OC	12	23P8 82019OC	12	23P8 82019OC	12	23P8 82019OC	12
10	Podkładka okr.8oc 82005 82005	23P8OOC	12	23P8OOC	12	23P8OOC	12	23P8OOC	12	23P8OOC	12
11	Nakrętka samokontruująca m8oc 82175 8 82175 8	23NS8OC	12	23NS8OC	12	23NS8OC	12	23NS8OC	12	23NS8OC	12

40. OSŁONA DOLNA ADAPTERA



Nr	Nazwa zespołu lub części	Nr rys. lub indeks									
		N276/1 (6t)	Szt	N276 (8t)	Szt	N276/3 (10t)	Szt	N276/4 (12t)	Szt	N276/5 (14t)	Szt
1	Skorupa FALCON	N276-1 01.01.00	1	N276 01.01.00	1	N276-3 01.01.00	1	N276-4 01.01.00	1	N276-5 01.01.00	1
	Skorupa FALCON 2.0	N276-1 01.02.00	1	N276 01.02.00	1	N276-3 01.02.00	1	N276-4 01.02.00	1	N276-5 01.02.00	1
2	Walek podajnika kpl. FALCON	N274 05.02.00.2	1	N274 05.02.00.2	1	N274 05.02.00.2	1	N274 05.02.00.2	1	N274 05.02.00.2	1
	Walek podajnika kpl. FALCON 2.0	N276 05.02.00	1	N276 05.02.00	1	N276 05.02.00	1	N276 05.02.00	1	N276 05.02.00	1
3	Pas gumowy CPZ 1400x160 uszczelniająca	POD-TSZ-000332 N274 08.10.01	1	POD-TSZ-000332 N274 08.10.01	1	POD-TSZ-000332 N274 08.10.01	1	POD-TSZ-000332 N274 08.10.01	1	POD-TSZ-000332 N274 08.10.01	1
4	Ośłona dolna FALCON	N274 08.11.00	1	N274 08.11.00	1	N274 08.11.00	1	N274 08.11.00	1	N274 08.11.00	1
	Ośłona dolna FALCON 2.0	N276 08.11.00	1	N276 08.11.00	1	N276 08.11.00	1	N276 08.11.00	1	N276 08.11.00	1
5	Śruba podsadzana 8x30oc.8,8	23S8/30P	14	23S8/30P	14	23S8/30P	14	23S8/30P	14	23S8/30P	14
6	Podkładka okr.8oc pow 82019	23P8 82019OC	14	23P8 82019OC	14	23P8 82019OC	14	23P8 82019OC	14	23P8 82019OC	14
7	Nakrętka samokontruująca m8oc 82175 8 82175 8	23NS8OC	14	23NS8OC	14	23NS8OC	14	23NS8OC	14	23NS8OC	14

41. INSTALACJA ELEKTRYCZNA

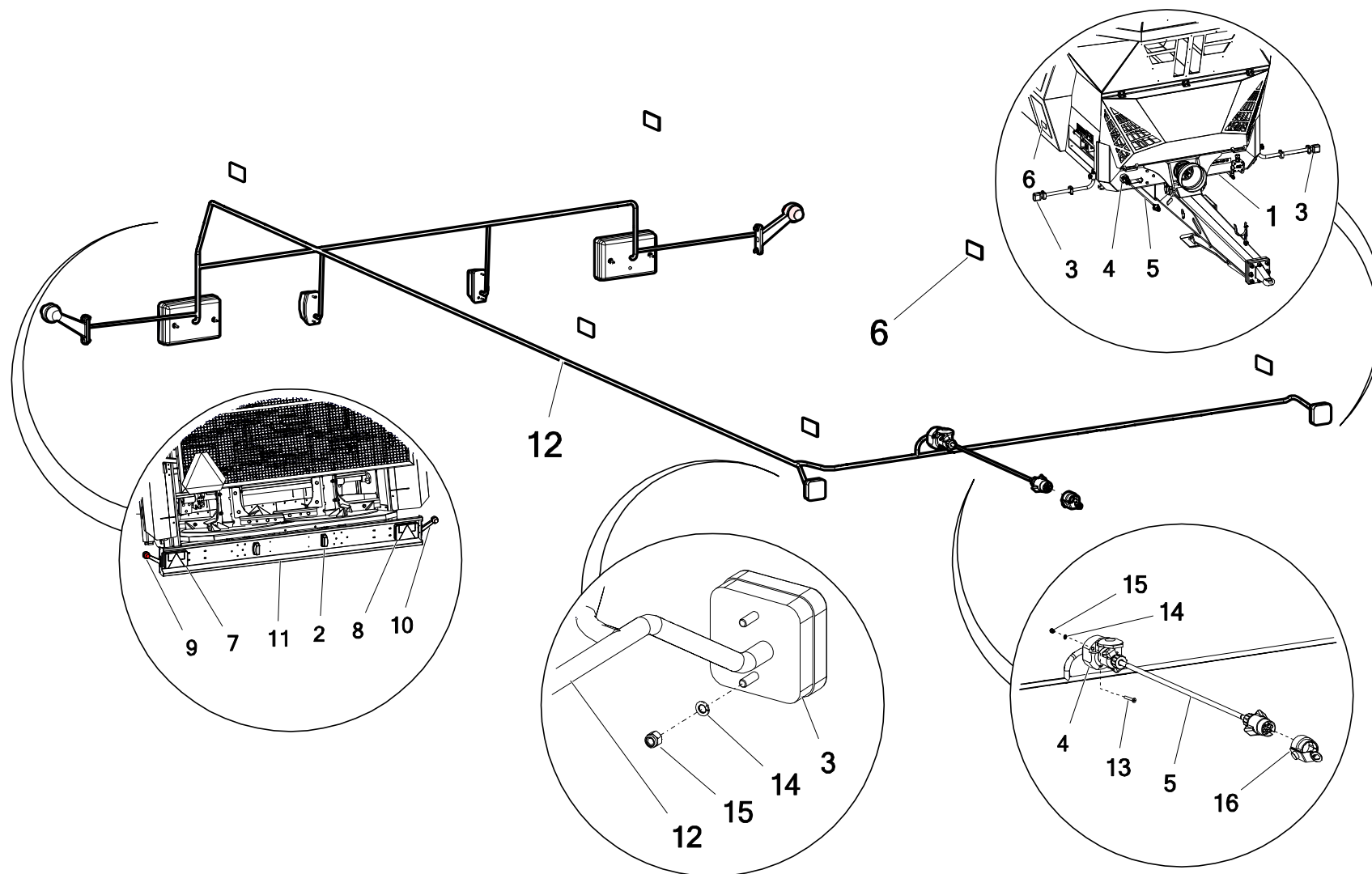


Nr	Nazwa zespołu lub części	Nr rys. lub indeks									
		N276/1 (6t)	Szt	N276 (8t)	Szt	N276/3 (10t)	Szt	N276/4 (12t)	Szt	N276/5 (14t)	Szt
1	Skorupa FALCON	N276-1 01.01.00	1	N276 01.01.00	1	N276-3 01.01.00	1	N276-4 01.01.00	1	N276-5 01.01.00	1
	Skorupa FALCON 2.0	N276-1 01.02.00	1	N276 01.02.00	1	N276-3 01.02.00	1	N276-4 01.02.00	1	N276-5 01.02.00	1
2	Lampa W08 -48 ośw.tabl. rej.	POD-ELK-000237	2	POD-ELK-000237	2	POD-ELK-000237	2	POD-ELK-000237	2	POD-ELK-000237	2
3	Lampa obrysowa biała przednia	POD-ELK-000011-1	2	POD-ELK-000011-1	2	POD-ELK-000011-1	2	POD-ELK-000011-1	2	POD-ELK-000011-1	2
4*	Gniazdo 7 pinowe	POD-ELK-000568	1	POD-ELK-000568	1	POD-ELK-000568	1	POD-ELK-000568	1	POD-ELK-000568	1
5	Przewód spiralny 12V 7-pin 4,0m 6x1+1x1,5	POD-ELK-000544	1	POD-ELK-000544	1	POD-ELK-000544	1	POD-ELK-000544	1	POD-ELK-000544	1
6	Odblask pomarańczowy prostokątny HOR-8 UO030 samoprzylepny (E20 029650)	POD-OGL-000019-1	6	POD-OGL-000019-1	6	POD-OGL-000019-1	6	POD-OGL-000019-1	6	POD-OGL-000019-1	6
7	Lampa żarówkowa zespolona HOR45 LZT471 lewa	POD-ELK-000012-1	1	POD-ELK-000012-1	1	POD-ELK-000012-1	1	POD-ELK-000012-1	1	POD-ELK-000012-1	1
8	Lampa żarówkowa zespolona HOR45 LZT478 prawa	POD-ELK-000013-1	1	POD-ELK-000013-1	1	POD-ELK-000013-1	1	POD-ELK-000013-1	1	POD-ELK-000013-1	1

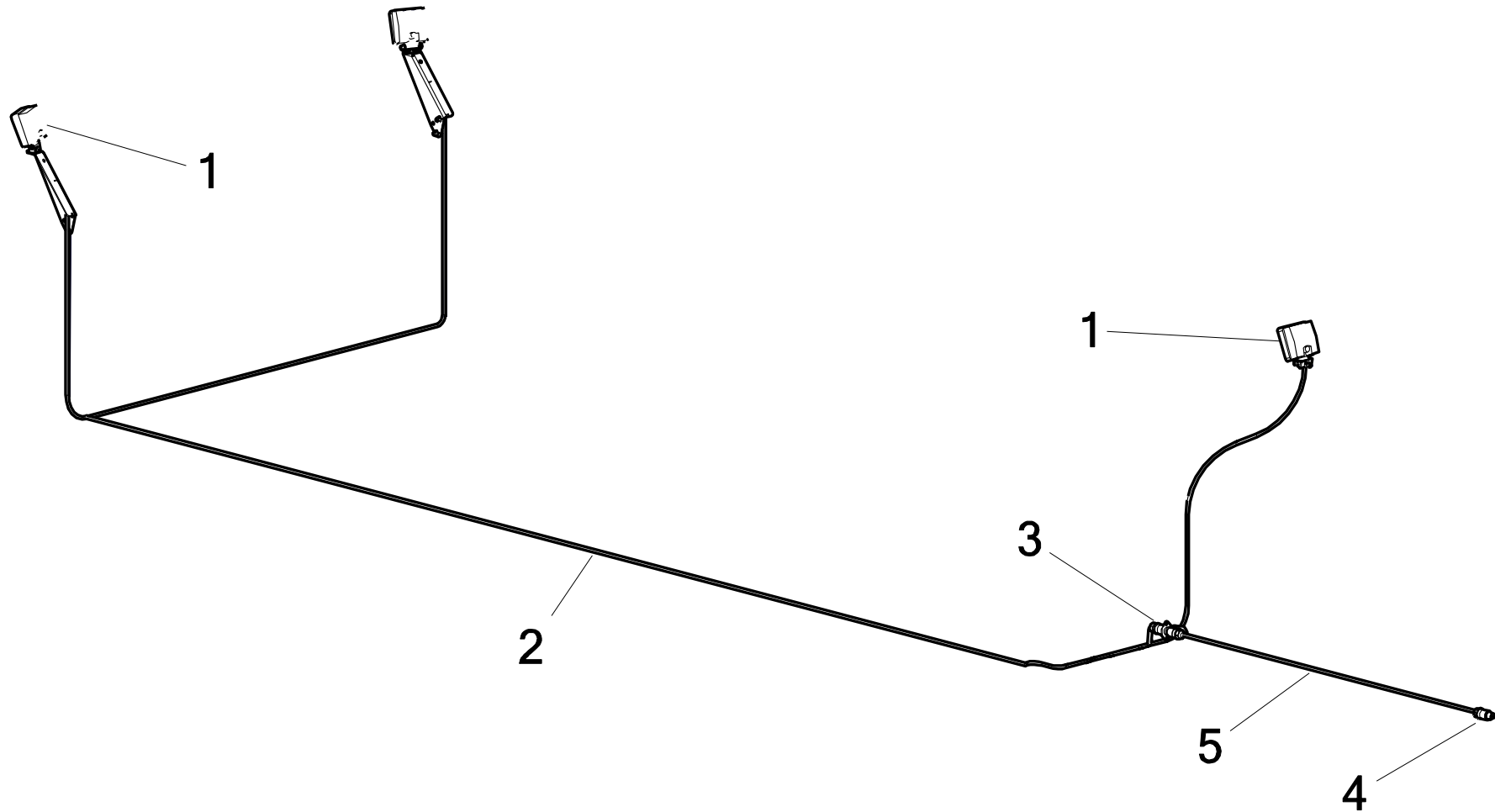
Legenda:

4*- występuje w: Wiązka główna z oświetleniem tablicy rejestracyjnej - rozrzutniki duże - **POD-ELK-000568**

41. INSTALACJA ELEKTRYCZNA



Nr	Nazwa zespołu lub części	Nr rys. lub indeks									
		N276/1 (6t)	Szt	N276 (8t)	Szt	N276/3 (10t)	Szt	N276/4 (12t)	Szt	N276/5 (14t)	Szt
9	Lampa żarówkowa obrysowa na wysięgniku HOR50 LO355/L lewa	POD-ELK-000028-2	1	POD-ELK-000028-2	1	POD-ELK-000028-2	1	POD-ELK-000028-2	1	POD-ELK-000028-2	1
10	Lampa żarówkowa obrysowa na wysięgniku HOR50 LO355/P prawa	POD-ELK-000028-1	1	POD-ELK-000028-1	1	POD-ELK-000028-1	1	POD-ELK-000028-1	1	POD-ELK-000028-1	1
11	Tyłna belka światel kpl.	N277-7 25.01.00	1	N277-7 25.01.00	1	N277-7 25.01.00	1	N277-7 25.01.00	1	N277-7 25.01.00	1
12	Wiązka główna z oświetleniem tablicy rejestracyj - rozrzutniki duże	POD-ELK-000568	1	POD-ELK-000568	1	POD-ELK-000568	1	POD-ELK-000568	1	POD-ELK-000568	1
13	Wkręt 5x35 oc	23W5/35	3	23W5/35	3	23W5/35	3	23W5/35	3	23W5/35	3
14	Podkładka spr.5,1oc 82008 82008	23P5,1SPOC	6	23P5,1SPOC	6	23P5,1SPOC	6	23P5,1SPOC	6	23P5,1SPOC	6
15	Nakrętka samokontruująca m5oc 82175 8	POD-ELZ-000471	6	POD-ELZ-000471	6	POD-ELZ-000471	6	POD-ELZ-000471	6	POD-ELZ-000471	6
16	Uchwyt wtyczki 7pin	POD-ELK-000543	1	POD-ELK-000543	1	POD-ELK-000543	1	POD-ELK-000543	1	POD-ELK-000543	1

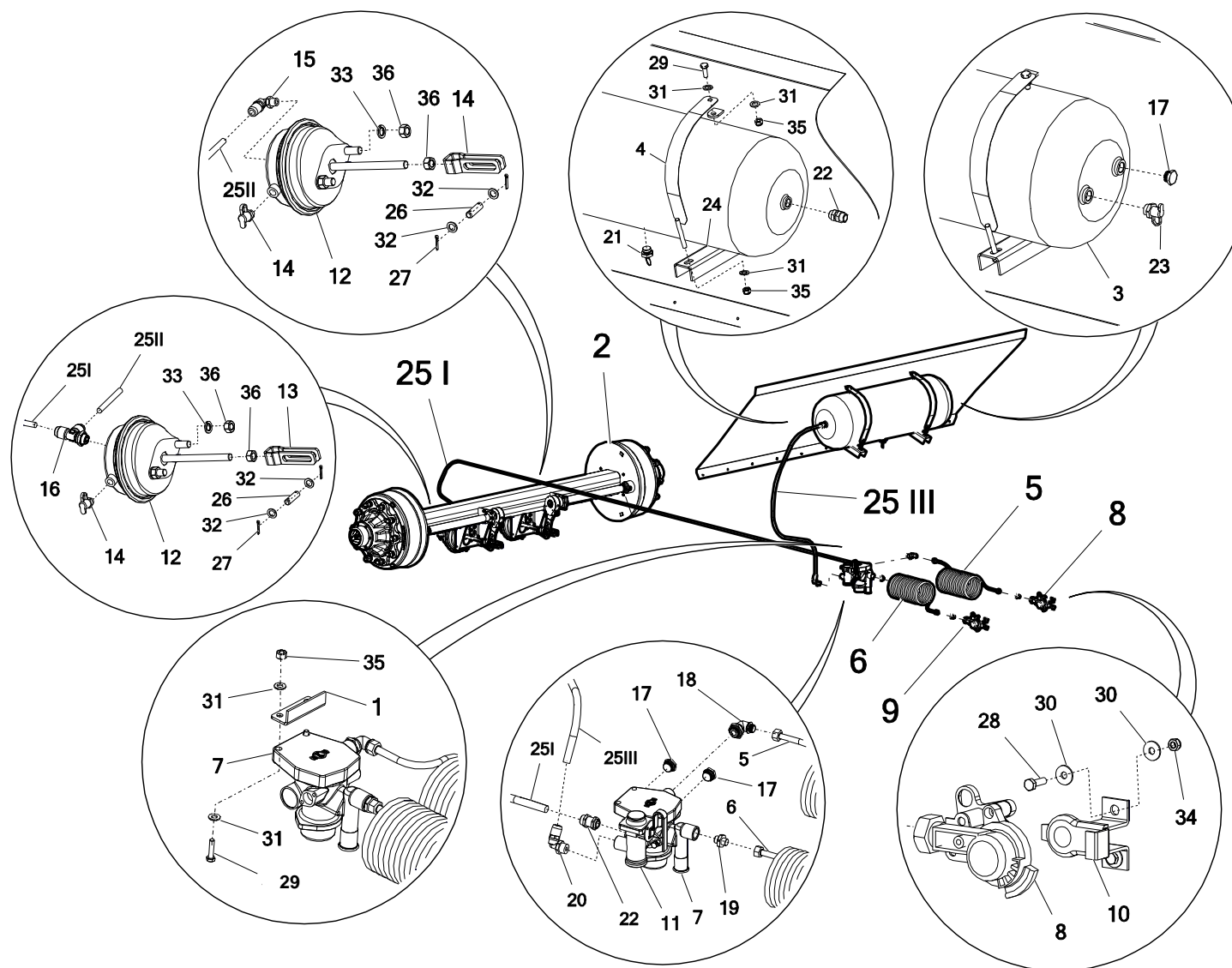
42. INSTALACJA ELEKTRYCZNA – OŚWIETLENIE ROBOCZE

Nr	Nazwa zespołu lub części	Nr rys. lub indeks									
		N276/1 (6t)	Szt	N276 (8t)	Szt	N276/3 (10t)	Szt	N276/4 (12t)	Szt	N276/5 (14t)	Szt
1	Lampa robocza ledowa 16 LED 48W 10-30V E9/E50 10R-05.16140					POD-ELK-000482	3	POD-ELK-000482	3	POD-ELK-000482	3
2	Wiązka oświetlenia roboczego - rozrzutniki duże	_____	_____	_____	_____	POD-ELK-000566	1	POD-ELK-000566	1	POD-ELK-000566	1
3*	Gniazdo 3 pinowe					POD-ELK-000197	1	POD-ELK-000197	1	POD-ELK-000197	1
4*	Wtyczka 3 pinowa					POD-ELK-000566	1	POD-ELK-000566	1	POD-ELK-000566	1
5*	Wiązka połączeniowa z wtyczkami					POD-ELK-000566	1	POD-ELK-000566	1	POD-ELK-000566	1

Legenda:

3* - 5* - Występuje w: Wiązka oświetlenia roboczego - rozrzutniki duże – POD-ELK-000566

43. UKŁAD HAMULCOWY PNEUMATYCZNY

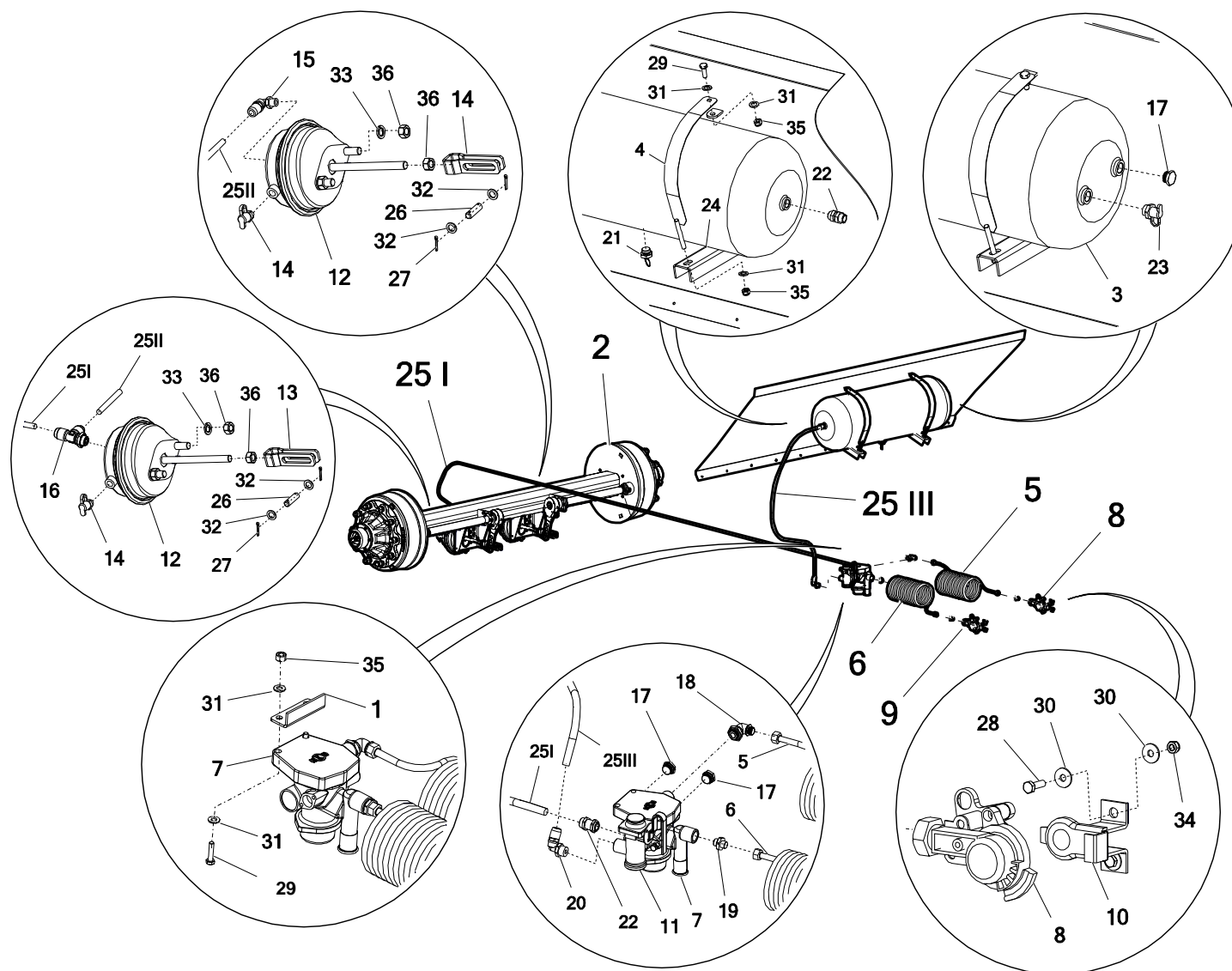


Nr	Nazwa zespołu lub części	Nr rys. lub indeks									
		N276/1 (6t)	Szt	N276 (8t)	Szt	N276/3 (10t)	Szt	N276/4 (12t)	Szt	N276/5 (14t)	Szt
1	Skorupa FALCON	N276-1 01.01.00	1	N276 01.01.00	1	N276-3 01.01.00	1	N276-4 01.01.00	1	N276-5 01.01.00	1
	Skorupa FALCON 2.0	N276-1 01.02.00	1	N276 01.02.00	1	N276-3 01.02.00	1	N276-4 01.02.00	1	N276-5 01.02.00	1
2	Oś uniwersalna	N276 01.04.00	1	N276 01.04.00	1	N276 01.05.00	1	N276-5 01.04.00	1	N276-5 01.04.00	1
								N276-4 01.04.00	1		
3	Zbiornik powietrza 40L Fi 276x760 VB3404/276 lub 152760403 12,5 bar KNORR	POD-OGL-000847	1	POD-OGL-000847	1	POD-OGL-000847	1	POD-OGL-000847	1	POD-OGL-000847	1
4	Obejma zbiornika	N274 01.05.00	2	N274 01.05.00	2	N274 01.05.00	2	N274 01.05.00	2	N274 01.05.00	2
5*	Przewód pneum. spiralny żółty	POD-OGL-001098	1	POD-OGL-001098	1	POD-OGL-001098	1	POD-OGL-001098	1	POD-OGL-001098	1
6*	Przewód pneum. spiralny czerwony		1		1		1		1		
7*	Zawór hamulcowy przyczepy KNORR BREMSE		1		1		1		1		
8*	Złącze przewodów żółte przód HALDEX		1		1		1		1		
9*	Złącze przewodów czerwone przód HALDEX		1		1		1		1		

Legenda:

5* - 9* - występuje w : Układ ham. KNORR typ N UNIWERSALNY reg. ręczny ZAWORY bez złączy tylnych – **POD-OGL-001098**

43. UKŁAD HAMULCOWY PNEUMATYCZNY



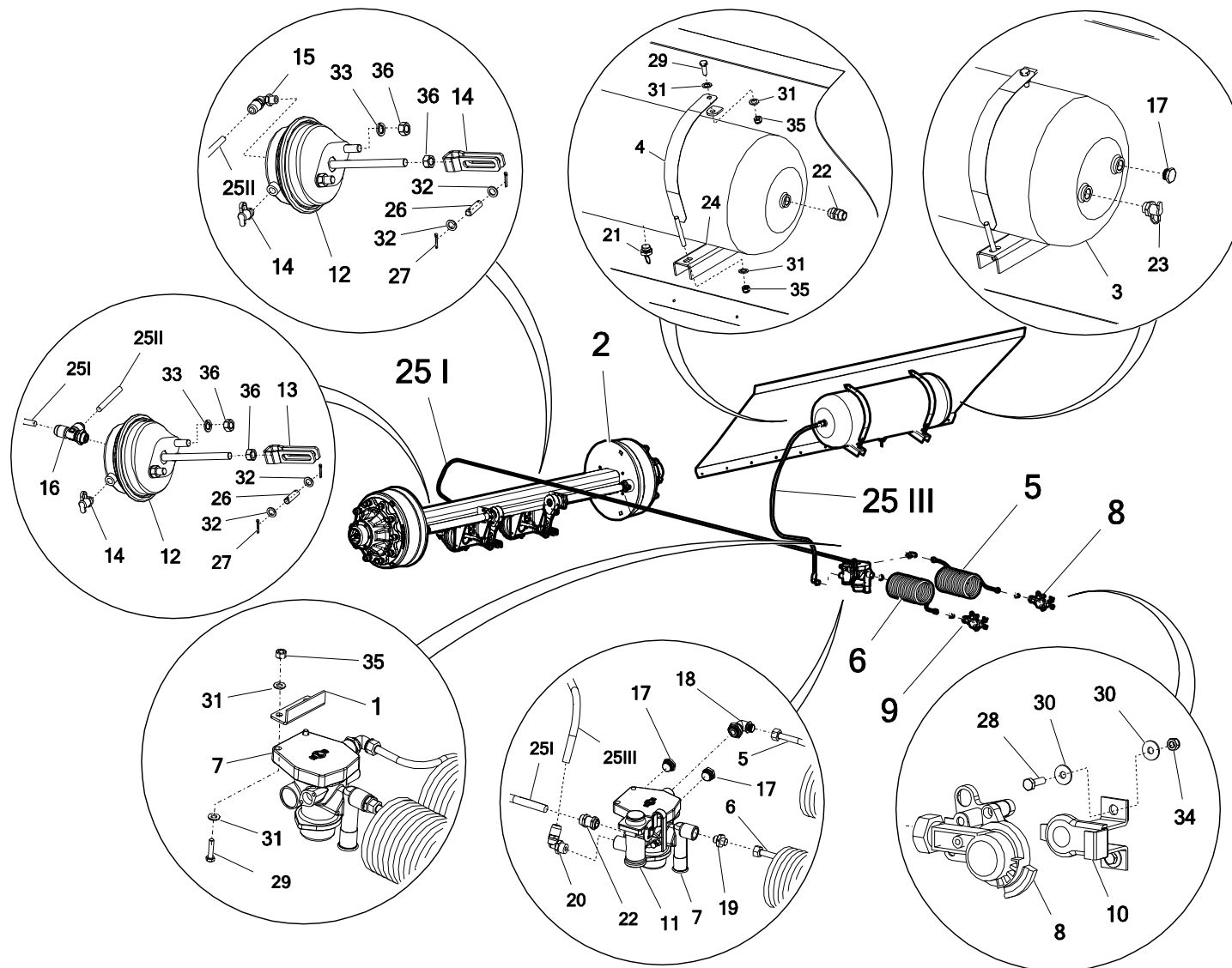
Nr	Nazwa zespołu lub części	Nr rys. lub indeks									
		N276/1 (6t)	Szt	N276 (8t)	Szt	N276/3 (10t)	Szt	N276/4 (12t)	Szt	N276/5 (14t)	Szt
10*	Uchwyt złącza pneumatycznego	POD-OGL-001098	2	POD-OGL-001098	2	POD-OGL-001098	2	POD-OGL-001098	2	POD-OGL-001098	2
11*	Regulator siły hamowania ręczny		1		1		1		1		
12	Siłownik membranowy 30+widelka długie KNORR	POD-OGL-000720	2	POD-OGL-000720	2	POD-OGL-000720	2	POD-OGL-000720	2	POD-OGL-000720	2
13											
14*	Złącze pneumatyczne kontrolne M16x1,5	POD-OGL-001394	2	POD-OGL-001394	2	POD-OGL-001394	2	POD-OGL-001394	2	POD-OGL-001394	2
15*	Kolanko pneumatyczne M16/TEK12		1		1		1		1		
16*	Trójnik I GW.Z.M16/TEK12 /TEK12		1		1		1		1		
17*	Korek M22x1,5		3		3		3		3		
18*	Kolanko pneumatyczne M22-18x1,5		1		1		1		1		
19*	Nypel M16		3		3		3		3		

Legenda:

10* - 11* - występuje w : Układ ham. KNORR typ N UNIWERSALNY reg. ręczny ZAWORY bez złączy tylnych – **POD-OGL-001098**

14* - 19* - występuje w : Układ ham. KNORR rozrz. N276/N277-złączki – **POD-OGL-001394**

43. UKŁAD HAMULCOWY PNEUMATYCZNY



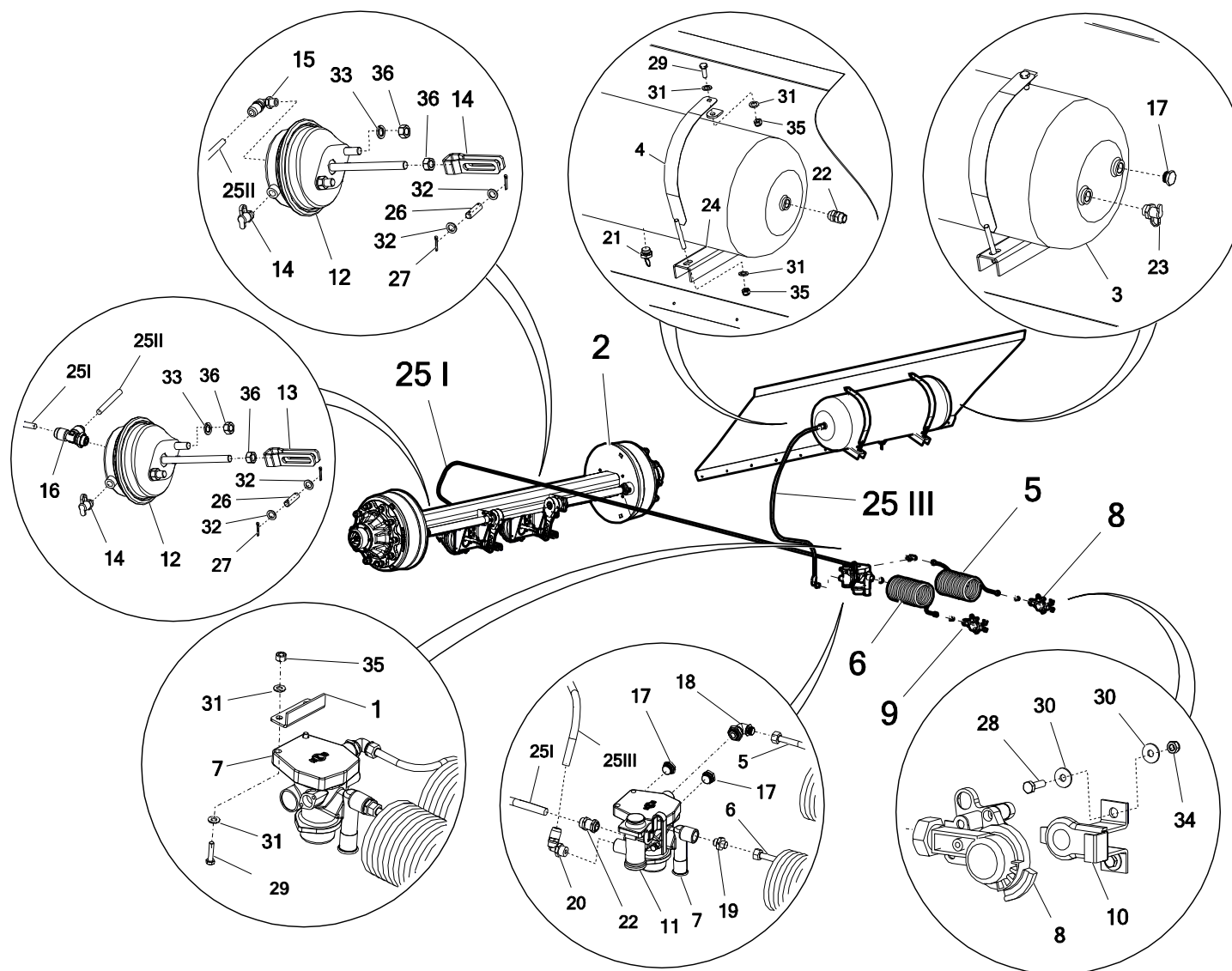
Nr	Nazwa zespołu lub części	Nr rys. lub indeks									
		N276/1 (6t)	Szt	N276 (8t)	Szt	N276/3 (10t)	Szt	N276/4 (12t)	Szt	N276/5 (14t)	Szt
20*	Kolanko pneumatyczne M22-12x1,5 TK12	POD-OGL-001394	1	POD-OGL-001394	1	POD-OGL-001394	1	POD-OGL-001394	1	POD-OGL-001394	1
21*	Zawór odwadniający M22x1,5		1		1		1		1		
22*	Redukcja grodziowa M22x1,5-M22x1,5, wewn M16x1,5		1		1		1		1		
23*	Złącze pneumatyczne kontrolne M22x1,5	POD-OGL-001394	1	POD-OGL-001394	1	POD-OGL-001394	1	POD-OGL-001394	1	POD-OGL-001394	1
24*	Wspornik zbiornika	N274 01.01.65	2	N274 01.01.65	2	N274 01.01.65	2	N274 01.01.65	2	N274 01.01.65	2
25 I	Rurka tekalana DN12x1,5 (7 mb)	POD-TSZ-000050	4,5	POD-TSZ-000050	4,5	POD-TSZ-000050	4,5	POD-TSZ-000050	4,5	POD-TSZ-000050	4,5
25 II			0,8		0,8		0,8		0,8		
25 III			1,7		1,7		1,7		1,7		
26	Sworzeń siłownika	POD-OGL-000637	8	POD-OGL-000637	8	POD-OGL-000637	8	POD-OGL-000637	8	POD-OGL-000637	8
27	Zawlecзка Ø4x32		4		4		4		4		
28	Śruba 6x20oc 8,8 82105 82105 8,8	23S6/20	4	23S6/20	4	23S6/20	4	23S6/20	4	23S6/20	4

Legenda:

20* - 23* - występuje w : Układ ham. KNORR rozrz. N276/N277-złączki – **POD-OGL-001394**

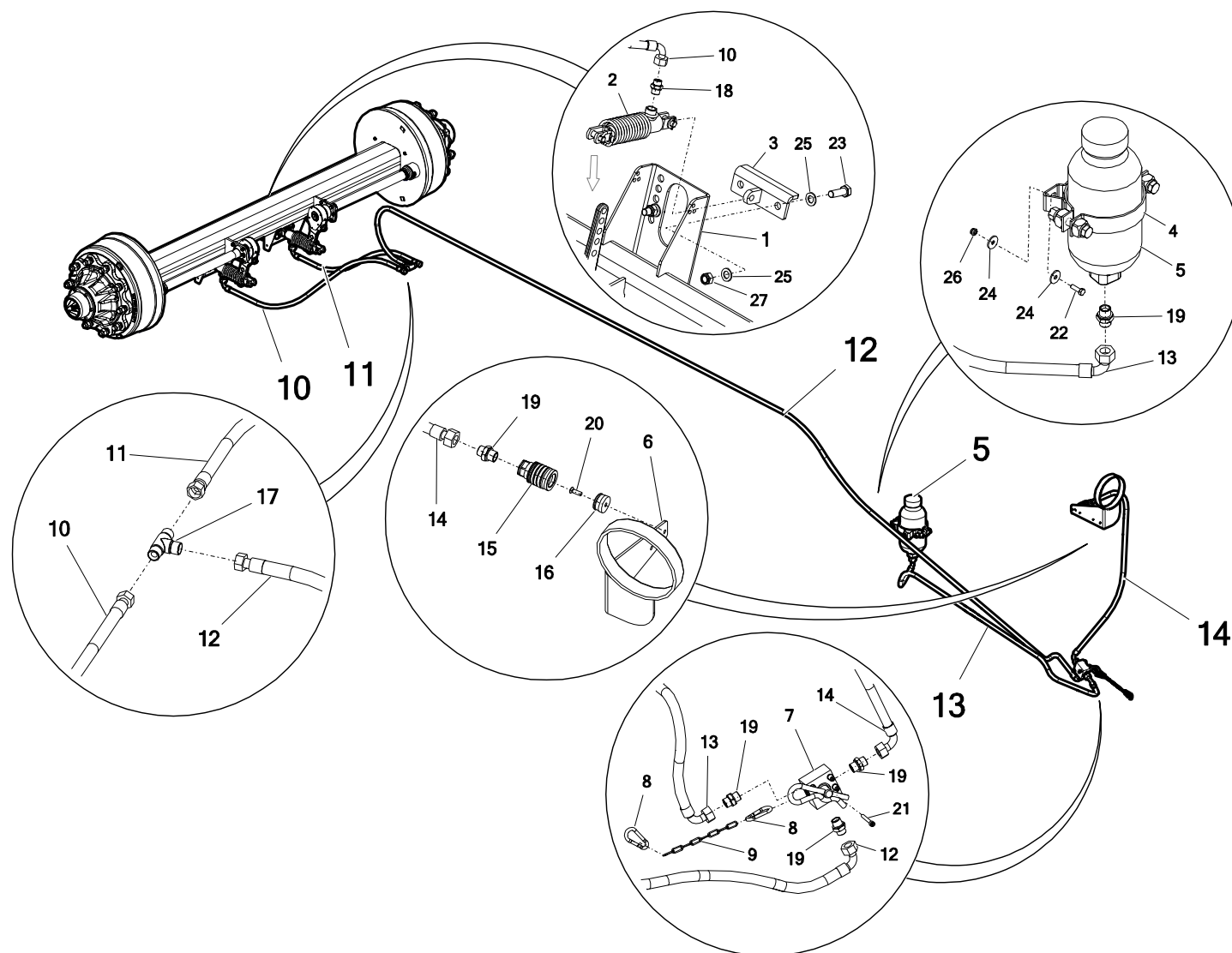
24* - część nieodłączna Skorupy – **N276-1 01.01.00, N276 01.01.00, N276-3 01.01.00, N276-4 01.01.00, N276-5 01.01.00, N276-1 01.02.00, N276 01.02.00, N276-3 01.02.00, N276-4 01.02.00, N276-5 01.02.00**

43. UKŁAD HAMULCOWY PNEUMATYCZNY



Nr	Nazwa zespołu lub części	Nr rys. lub indeks									
		N276/1 (6t)	Szt	N276 (8t)	Szt	N276/3 (10t)	Szt	N276/4 (12t)	Szt	N276/5 (14t)	Szt
29	Śruba 10x30oc 8,8 82105 82105	23S10/30OC 8,8	2	23S10/30OC 8,8	2	23S10/30OC 8,8	2	23S10/30OC 8,8	2	23S10/30OC 8,8	2
30	Podkładka okr.6oc pow 82030	23P6OC030	8	23P6OC030	8	23P6OC030	8	23P6OC030	8	23P6OC030	8
31	Podkładka okr.10oc 82005 82005	23P10 82005	10	23P10 82005	10	23P10 82005	10	23P10 82005	10	23P10 82005	10
32	Podkładka okr.14oc 82005 82005	23P14OC	4	23P14OC	4	23P14OC	4	23P14OC	4	23P14OC	4
33	Podkładka spr.16,3oc 82008 82008	23P16SP	4	23P16SP	4	23P16SP	4	23P16SP	4	23P16SP	4
34	Nakrętka samokontrująca m6oc 82175 8 82175 8	23NS6OC	4	23NS6OC	4	23NS6OC	4	23NS6OC	4	23NS6OC	4
35	Nakrętka samokontrująca m10oc 82175 8 82175 8	23NS10OC	6	23NS10OC	6	23NS10OC	6	23NS10OC	6	23NS10OC	6
36	Nakrętka m16oc 8,8 82144 5 82144 5	23N16OC	6	23N16OC	6	23N16OC	6	23N16OC	6	23N16OC	6

44. UKŁAD HAMULCOWY HYDRAULICZNY

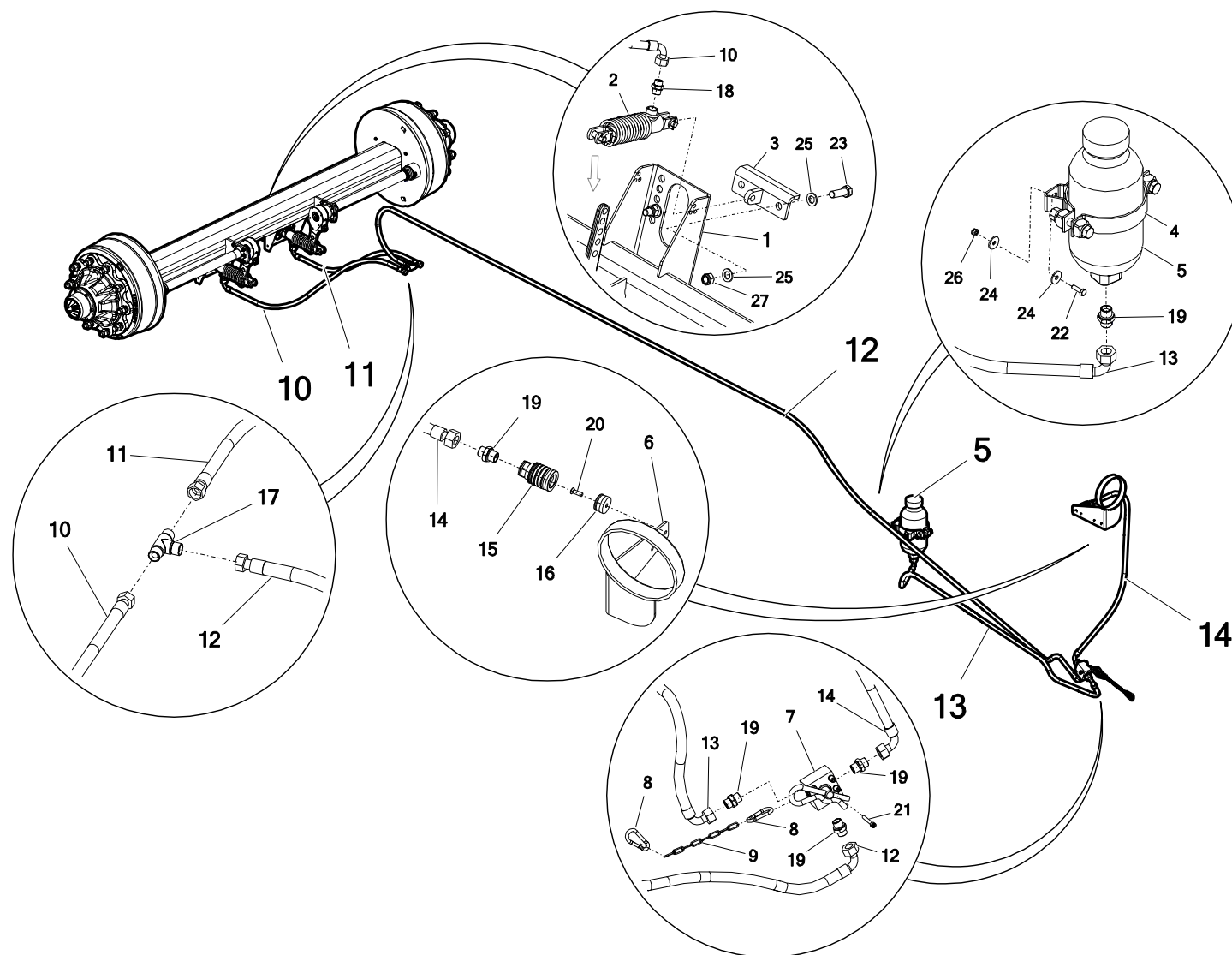


Nr	Nazwa zespołu lub części	Nr rys. lub indeks									
		N276/1 (6t)	Szt	N276 (8t)	Szt	N276/3 (10t)	Szt	N276/4 (12t)	Szt	N276/5 (14t)	Szt
1	Oś uniwersalna	N276 01.04.00	1	N276 01.04.00	1	N276 01.05.00	1	N276-5 01.04.00	1	N276-5 01.04.00	1
								N276-4 01.04.00	1		
2	Siłownik 813102	POD-OGL-000809	2	POD-OGL-000809	2	POD-OGL-000809	2	POD-OGL-000809	2	POD-OGL-000809	2
3	Adapter siłownika hamulca hydraulicznego	N272-6 02.08.00	2	N272-6 02.08.00	2	N272-6 02.08.00	2	N272-6 02.08.00	2	N272-6 02.08.00	2
4	Hamulce hydr.-obejma akum. 0,75L/ 1,5L/3L	POD-HPZ-000116	1	POD-HPZ-000116	1	POD-HPZ-000116	1	POD-HPZ-000116	1	POD-HPZ-000116	1
5	Hamulce hydr.-akumulator hydr. 0,75l (21001969)-100bar	POD-HPZ-000115	1	POD-HPZ-000115	1	POD-HPZ-000115	1	POD-HPZ-000115	1	POD-HPZ-000115	1
6*	Blacha mocowania pneumatyki	N276 04.03.07	1	N276 04.03.07	1	N276 04.03.07	1	N276 04.03.07	1	N276 04.03.07	1
7	Hamulce hydr.-zawór awaryjny 900409 (21003208)	POD-HPZ-000118	1	POD-HPZ-000118	1	POD-HPZ-000118	1	POD-HPZ-000118	1	POD-HPZ-000118	1
8	Karabińczyk z nakr. Fi 6mm oc	POD-ELZ-000484	2	POD-ELZ-000484	2	POD-ELZ-000484	2	POD-ELZ-000484	2	POD-ELZ-000484	2
9	Łańcuch spinający fi 2mm [M]	25LS	1	25LS	1	25LS	1	25LS	1	25LS	1

Legenda:

6* - integralna część: Mocowanie przewodów – **N276 04.03.00**

44. UKŁAD HAMULCOWY HYDRAULICZNY

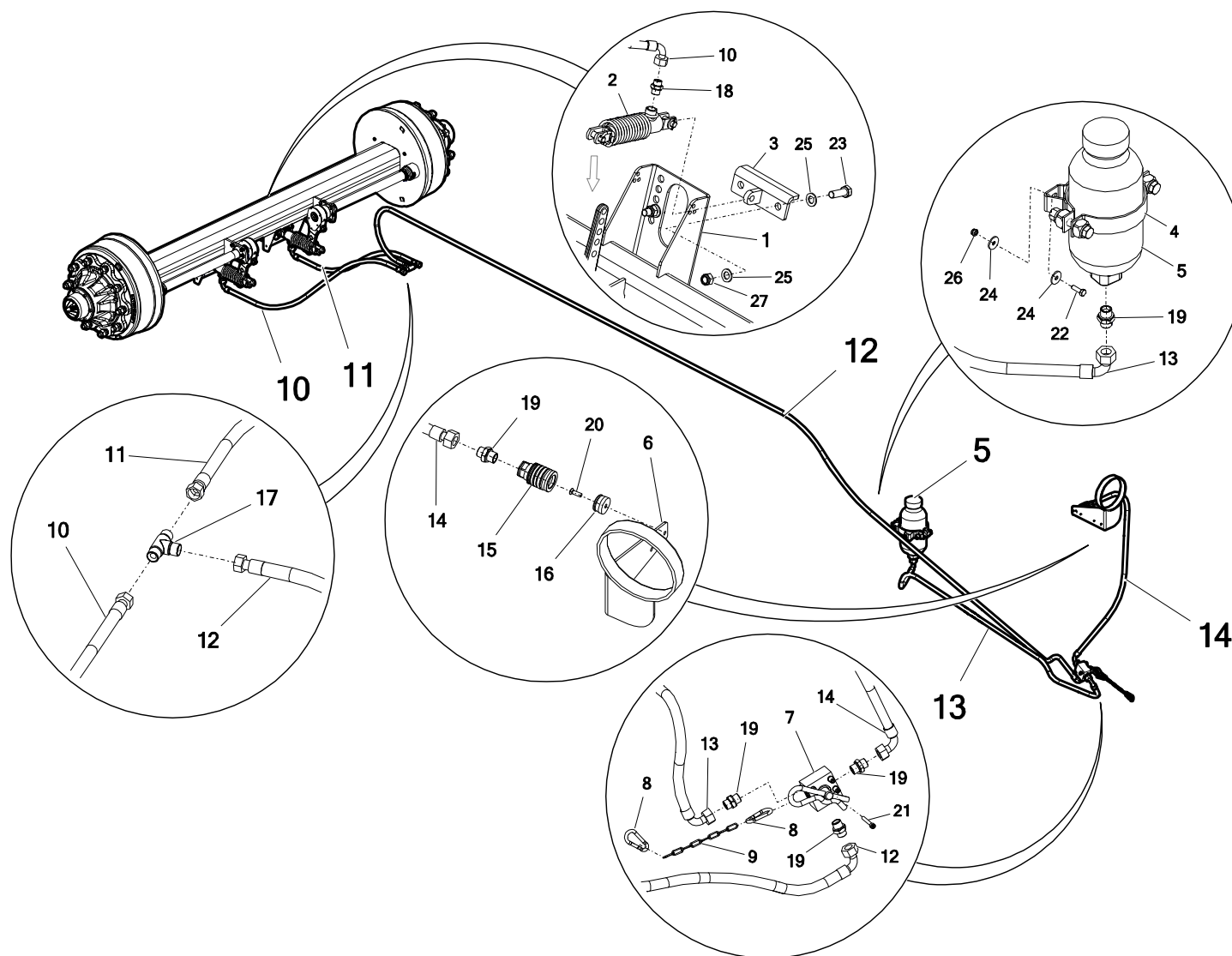


Nr	Nazwa zespołu lub części	Nr rys. lub indeks									
		N276/1 (6t)	Szt	N276 (8t)	Szt	N276/3 (10t)	Szt	N276/4 (12t)	Szt	N276/5 (14t)	Szt
10*	Przewód hydrauliczny A90A/211/10 L-900	POD-HPR-000751	1	POD-HPR-000751	1	POD-HPR-000751	1	POD-HPR-000751	1	POD-HPR-000751	1
11*	Przewód hydrauliczny A90A/211/10 L-700		1		1		1		1		
12*	Przewód hydrauliczny AA/211/10 L- 4600		1		1		1		1		
13*	Przewód hydrauliczny A90A/211/10 L-650 K180		1		1		1		1		
14*	Przewód hydrauliczny A90A/211/10 L-2500		1		1		1		1		
15	Hamulce hydr.-szybkozłącze 900410	POD-HPZ-000117	1	POD-HPZ-000117	1	POD-HPZ-000117	1	POD-HPZ-000117	1	POD-HPZ-000117	1
16	Podstawa szybkozłącza		1		1		1		1		
17	Złączka trójnikowa 18x18x18 12L	24KT18/18/18	1	24KT18/18/18	1	24KT18/18/18	1	24KT18/18/18	1	24KT18/18/18	1

Legenda:

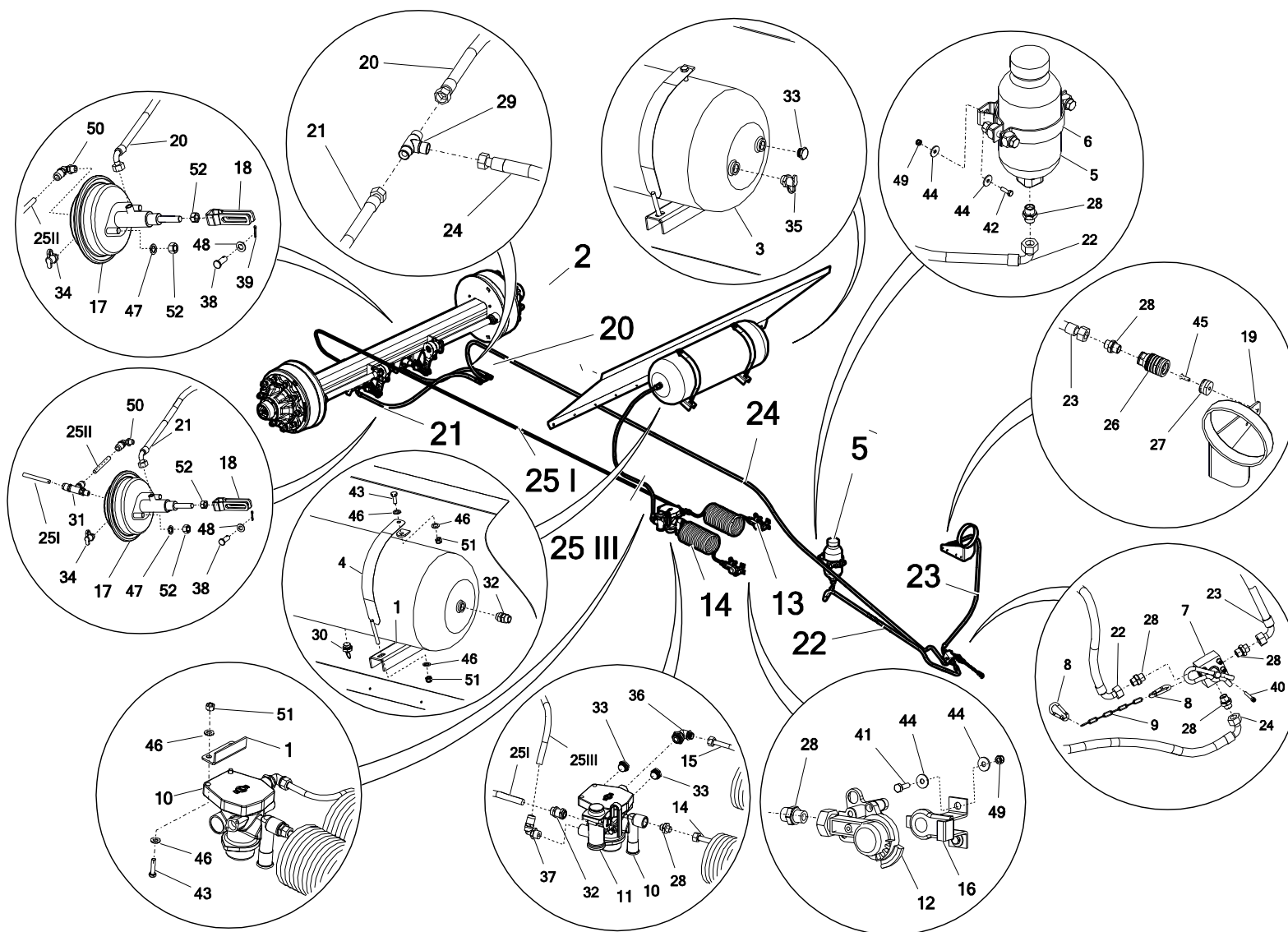
10* - 14* - występuje w: zestaw nr 42-8 rozrzutnik N276 Falcon hamulce hydr. – **POD-HPR-000751**

44. UKŁAD HAMULCOWY HYDRAULICZNY



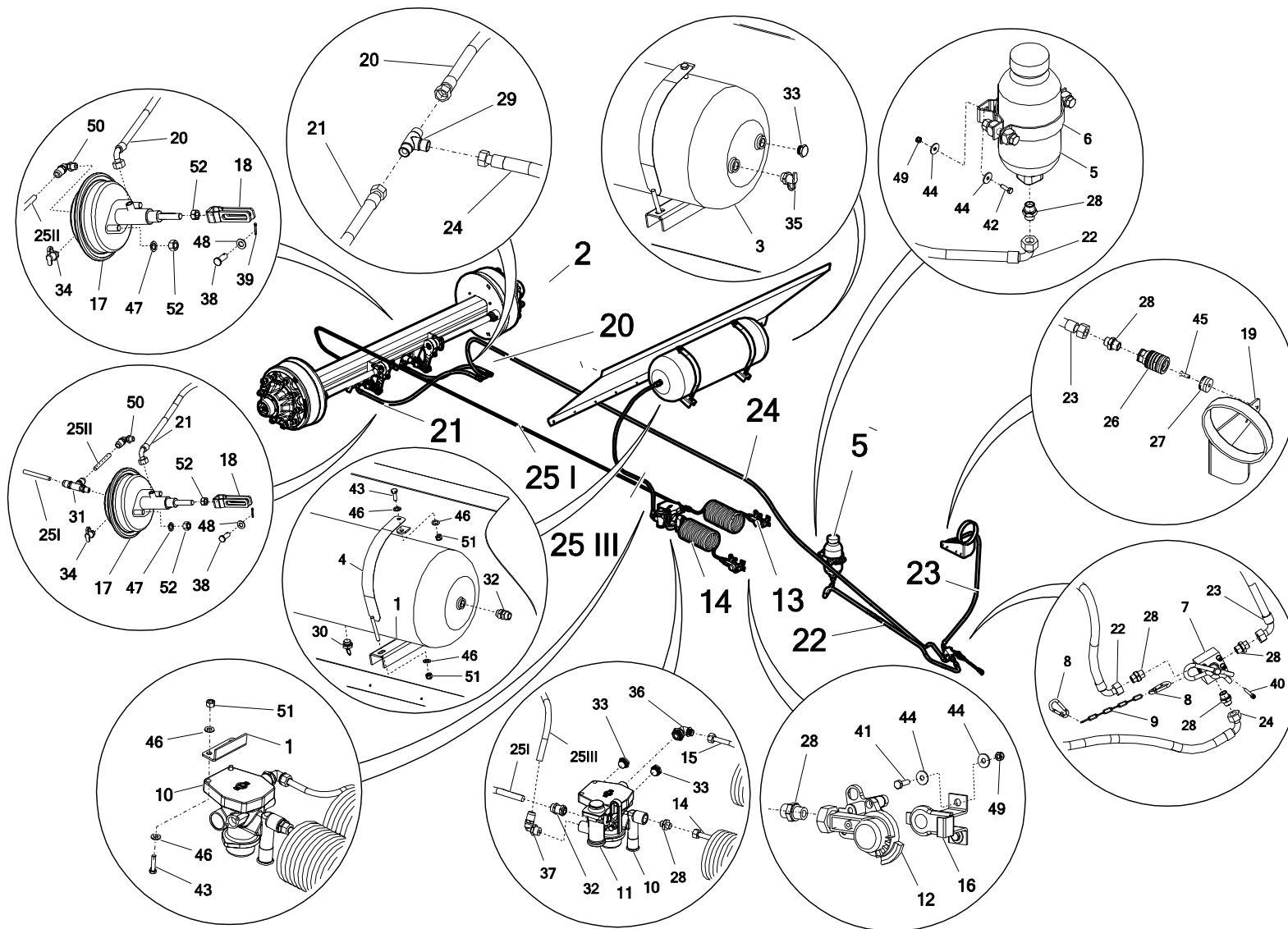
Nr	Nazwa zespołu lub części	Nr rys. lub indeks									
		N276/1 (6t)	Szt	N276 (8t)	Szt	N276/3 (10t)	Szt	N276/4 (12t)	Szt	N276/5 (14t)	Szt
18	Przyłączka prosta 3/8x18-1,5 12LR	24KP3/8 18	2	24KP3/8 18	2	24KP3/8 18	2	24KP3/8 18	2	24KP3/8 18	2
19	Przyłączka prosta 18x18-1,5	POD-HKR-000040	5	POD-HKR-000040	5	POD-HKR-000040	5	POD-HKR-000040	5	POD-HKR-000040	5
20	Wkręt 6x20oc 82208	23W6/20OC	1	23W6/20OC	1	23W6/20OC	1	23W6/20OC	1	23W6/20OC	1
21	Śruba imbus 6x50 oc 8.8 82302	POD-ELZ-000752	2	POD-ELZ-000752	2	POD-ELZ-000752	2	POD-ELZ-000752	2	POD-ELZ-000752	2
22	Śruba 6x20oc 8,8 82105 82105 8,8	23S6/20	2	23S6/20	2	23S6/20	2	23S6/20	2	23S6/20	2
23	Śruba 16x45oc 8,8 82105 82105	23S16/45OC	4	23S16/45OC	4	23S16/45OC	4	23S16/45OC	4	23S16/45OC	4
24	Podkładka okr. 6 oc. pow. 82019	POD-ELZ-000563	2	POD-ELZ-000563	2	POD-ELZ-000563	2	POD-ELZ-000563	2	POD-ELZ-000563	2
25	Podkładka okr.16oc 82005 82005	23P16OOC	4	23P16OOC	4	23P16OOC	4	23P16OOC	4	23P16OOC	4
26	Nakrętka samokontrująca M6oc 82175 8	23NS6OC	2	23NS6OC	2	23NS6OC	2	23NS6OC	2	23NS6OC	2
27	Nakrętka samokontrująca M16 oc 82175 8 82175 8	23NS16OC	4	23NS16OC	4	23NS16OC	4	23NS16OC	4	23NS16OC	4

45. UKŁAD HAMULCOWY HYDRAULICZNO-PNEUMATYCZNY



Nr	Nazwa zespołu lub części	Nr rys. lub indeks									
		N276/1 (6t)	Szt	N276 (8t)	Szt	N276/3 (10t)	Szt	N276/4 (12t)	Szt	N276/5 (14t)	Szt
1	Skorupa FALCON	N276-1 01.01.00	1	N276 01.01.00	1	N276-3 01.01.00	1	N276-4 01.01.00	1	N276-5 01.01.00	1
	Skorupa FALCON 2.0	N276-1 01.02.00	1	N276 01.02.00	1	N276-3 01.02.00	1	N276-4 01.02.00	1	N276-5 01.02.00	1
2	Oś uniwersalna	N276 01.04.00	1	N276 01.04.00	1	N276 01.05.00	1	N276-5 01.04.00	1	N276-5 01.04.00	1
								N276-4 01.04.00	1		
3	Zbiornik powietrza 40L Fi 276x760 VB3404/276 lub 152760403 12,5 bar KNORR	POD-OGL-000847	1	POD-OGL-000847	1	POD-OGL-000847	1	POD-OGL-000847	1	POD-OGL-000847	1
4	Obejma zbiornika	N274 01.05.00	2	N274 01.05.00	2	N274 01.05.00	2	N274 01.05.00	2	N274 01.05.00	2
5	Hamulce hydr.-akumulator hydr. 0,75l (21001969)-100bar	POD-HPZ-000115	1	POD-HPZ-000115	1	POD-HPZ-000115	1	POD-HPZ-000115	1	POD-HPZ-000115	1
6	Hamulce hydr.-obejma akumul. 0,75L/ 1,5L/3L	POD-HPZ-000116	1	POD-HPZ-000116	1	POD-HPZ-000116	1	POD-HPZ-000116	1	POD-HPZ-000116	1
7	Hamulce hydr.-zawór awaryjny 900409 (21003208)	POD-HPZ-000118	1	POD-HPZ-000118	1	POD-HPZ-000118	1	POD-HPZ-000118	1	POD-HPZ-000118	1
8	Karabińczyk z nakr. Fi 6mm oc	POD-ELZ-000484	2	POD-ELZ-000484	2	POD-ELZ-000484	2	POD-ELZ-000484	2	POD-ELZ-000484	2
9	Łańcuch spinający fi 2mm [M]	25LS	1	25LS	1	25LS	1	25LS	1	25LS	1

45. UKŁAD HAMULCOWY HYDRAULICZNO-PNEUMATYCZNY

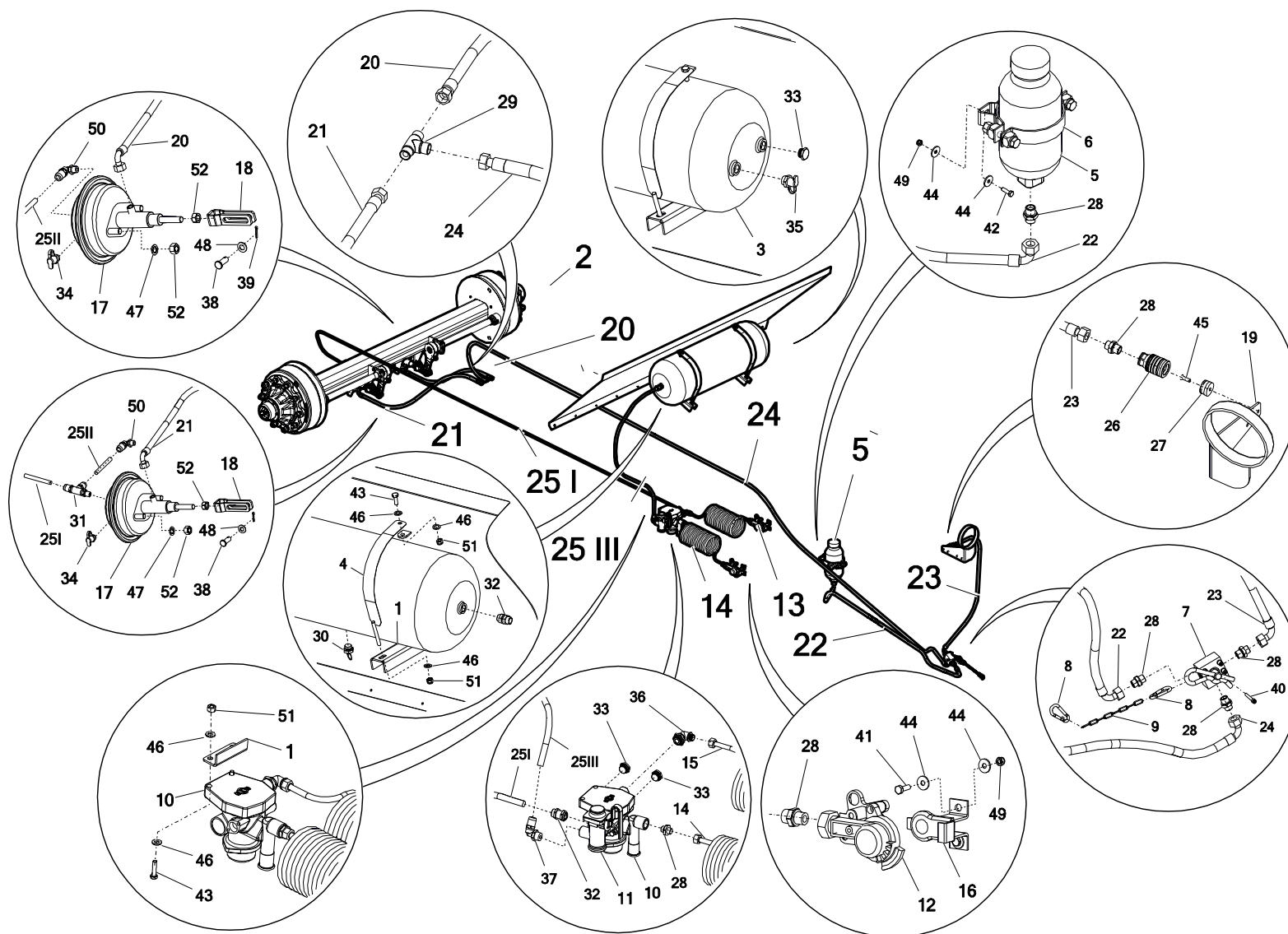


Nr	Nazwa zespołu lub części	Nr rys. lub indeks									
		N276/1 (6t)	Szt	N276 (8t)	Szt	N276/3 (10t)	Szt	N276/4 (12t)	Szt	N276/5 (14t)	Szt
10*	Zawór hamulcowy przyczepy KNORR BREMSE	POD-OGL-000630	1	POD-OGL-000630	1	POD-OGL-000630	1	POD-OGL-000630	1	POD-OGL-000630	1
11*	Regulator siły hamowania ręczny	POD-OGL-000631	1	POD-OGL-000631	1	POD-OGL-000631	1	POD-OGL-000631	1	POD-OGL-000631	1
12*	Złącze przewodów żółte przód	POD-OGL-000628	1	POD-OGL-000628	1	POD-OGL-000628	1	POD-OGL-000628	1	POD-OGL-000628	1
13*	Złącze przewodów czerwone przód	POD-OGL-000629	1	POD-OGL-000629	1	POD-OGL-000629	1	POD-OGL-000629	1	POD-OGL-000629	1
14*	Przewód pneum. spiralny żółty	POD-OGL-000643	1	POD-OGL-000643	1	POD-OGL-000643	1	POD-OGL-000643	1	POD-OGL-000643	1
15*	Przewód pneum. spiralny czerwony	POD-OGL-000644	1	POD-OGL-000644	1	POD-OGL-000644	1	POD-OGL-000644	1	POD-OGL-000644	1
16*	Uchwyt złącza pneumatycznego	POD-OGL-000642	2	POD-OGL-000642	2	POD-OGL-000642	2	POD-OGL-000642	2	POD-OGL-000642	2
17	Siłownik hydrauliczno-pneumatyczny 30 BCDT3030	POD-OGL-001046	2	POD-OGL-001046	2	POD-OGL-001046	2	POD-OGL-001046	2	POD-OGL-001046	2
18	Widelki siłownika membranowego długie	POD-OGL-000615	2	POD-OGL-000615	2	POD-OGL-000615	2	POD-OGL-000615	2	POD-OGL-000615	2

Legenda:

10* - 16* - występuje w : Układ ham. KNORR typ N UNIWERSALNY reg. ręczny ZAWORY bez złączy tylnych – **POD-OGL-001098**

45. UKŁAD HAMULCOWY HYDRAULICZNO-PNEUMATYCZNY



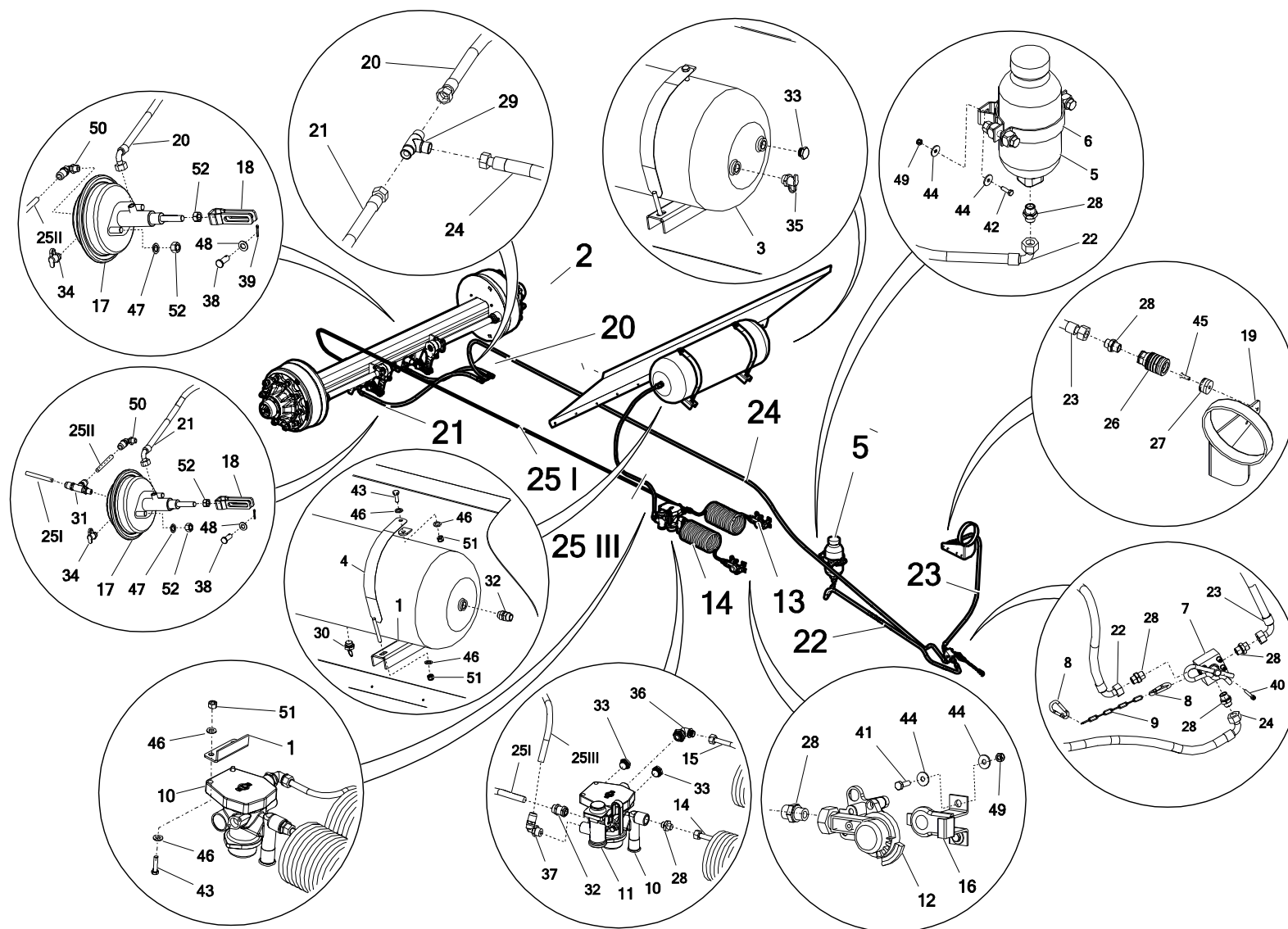
Nr	Nazwa zespołu lub części	Nr rys. lub indeks									
		N276/1 (6t)	Szt	N276 (8t)	Szt	N276/3 (10t)	Szt	N276/4 (12t)	Szt	N276/5 (14t)	Szt
19*	Blacha mocowania pneumatyki	N276 04.03.07	1	N276 04.03.07	1	N276 04.03.07	1	N276 04.03.07	1	N276 04.03.07	1
20*	Przewód hydrauliczny A90C12/211/10 L-800	POD-HPR-000724	1	POD-HPR-000724	1	POD-HPR-000724	1	POD-HPR-000724	1	POD-HPR-000724	1
21*	Przewód hydrauliczny A90C12/211/10 L-800		1		1		1		1		
22*	Przewód hydrauliczny A90A90/211/10 L-450		1		1		1		1		
23*	Przewód hydrauliczny A90A/211/10 L-2500		1		1		1		1		
24*	Przewód hydrauliczny A90A/211/10 L-6200		1		1		1		1		
25I	Rurka tekalana	POD-TSZ-000050	4,5	POD-TSZ-000050	4,5	POD-TSZ-000050	4,5	POD-TSZ-000050	4,5	POD-TSZ-000050	4,5
25II	DN12x1,5		0,8		0,8		0,8		0,8		
25III	(7 mb)		1,7		1,7		1,7		1,7		

Legenda:

19* - integralna część: Mocowanie przewodów – **N276 04.03.00**

20*-24* - występuje w: Zestaw nr 42-6 rozrzutnik N275 ham.hydr-pneumat – **POD-HPR-000724**

45. UKŁAD HAMULCOWY HYDRAULICZNO-PNEUMATYCZNY



Nr	Nazwa zespołu lub części	Nr rys. lub indeks									
		N276/1 (6t)	Szt	N276 (8t)	Szt	N276/3 (10t)	Szt	N276/4 (12t)	Szt	N276/5 (14t)	Szt
26	Hamulce hydr.-szybkozłaczce 900410	POD-HPZ-000117	1	POD-HPZ-000117	1	POD-HPZ-000117	1	POD-HPZ-000117	1	POD-HPZ-000117	1
27	Podstawa szybkozłacza		1		1		1		1		
28*	Przyłączka prosta 18x18-1,5	POD-HKR-000040	7	POD-HKR-000040	7	POD-HKR-000040	7	POD-HKR-000040	7	POD-HKR-000040	7
29*	Złączka trójnikowa 18x18x18 12L	24KT18/18/18	1	24KT18/18/18	1	24KT18/18/18	1	24KT18/18/18	1	24KT18/18/18	1
30*	Zawór odwadniający M22x1,5	POD-OGL-001198	1	POD-OGL-001198	1	POD-OGL-001198	1	POD-OGL-001198	1	POD-OGL-001198	1
31*	Kolanko pneumatyczne M22-18x1,5		1		1		1		1		
32*	Redukcja grodziowa M22x1,5-M22x1,5, wewn M16x1,5		2		2		2		2		
33*	Korek M22x1,5		3		3		3		3		
34*	Złącze pneumat. kontrolne M16x1,5		2		2		2		2		
35*	Złącze pneumat. kontrolne M22x1,5		1		1		1		1		

Legenda:

28* - 35* - występuje w: Układ ham. KNORR rozrz. N274/N275 złączki – **POD-OGL-001198**

Nr	Nazwa zespołu lub części	Nr rys. lub indeks									
		N276/1 (6t)	Szt	N276 (8t)	Szt	N276/3 (10t)	Szt	N276/4 (12t)	Szt	N276/5 (14t)	Szt
36*	Kolanko pneumatyczne M22-18x1,5	POD-OGL-001198	1	POD-OGL-001198	1	POD-OGL-001198	1	POD-OGL-001198	1	POD-OGL-001198	1
37*	Kolanko pneumatyczne M22-12x1,5 TK12		1		1		1		1		
38*	Sworzeń siłownika	POD-OGL-001046	2	POD-OGL-001046	2	POD-OGL-001046	2	POD-OGL-001046	2	POD-OGL-001046	2
39*	Zawlecзка 4x32oc		2		2		2		2		
40	Śruba imbus 6x50 oc 8,8 82302	POD-ELZ-000752	2	POD-ELZ-000752	2	POD-ELZ-000752	2	POD-ELZ-000752	2	POD-ELZ-000752	2
41	Śruba 6x20oc 8,8 82105 82105 8,8	23S6/20	4	23S6/20	4	23S6/20	4	23S6/20	4	23S6/20	4
42	Śruba 6x20oc 8,8 82105 82105 8,8	23S6/20	2	23S6/20	2	23S6/20	2	23S6/20	2	23S6/20	2
43	Śruba 10x30oc 8,8 82105 82105	23S10/30OC 8,8	4	23S10/30OC 8,8	4	23S10/30OC 8,8	4	23S10/30OC 8,8	4	23S10/30OC 8,8	4
44	Podkładka okr.6oc pow 82030	23P6OC030	8	23P6OC030	8	23P6OC030	8	23P6OC030	8	23P6OC030	8
45	Wkręt 6x20oc 82208	23W6/20OC	1	23W6/20OC	1	23W6/20OC	1	23W6/20OC	1	23W6/20OC	1

Legenda:

36* - 37* - występuje w: Układ ham. KNORR rozrz. N274/N275 złączki – **POD-OGL-001198**

38* - 39* - występuje w: siłownik hydrauliczno- pneumatyczny 30 BCDT3030 – **POD-OGL-001046**

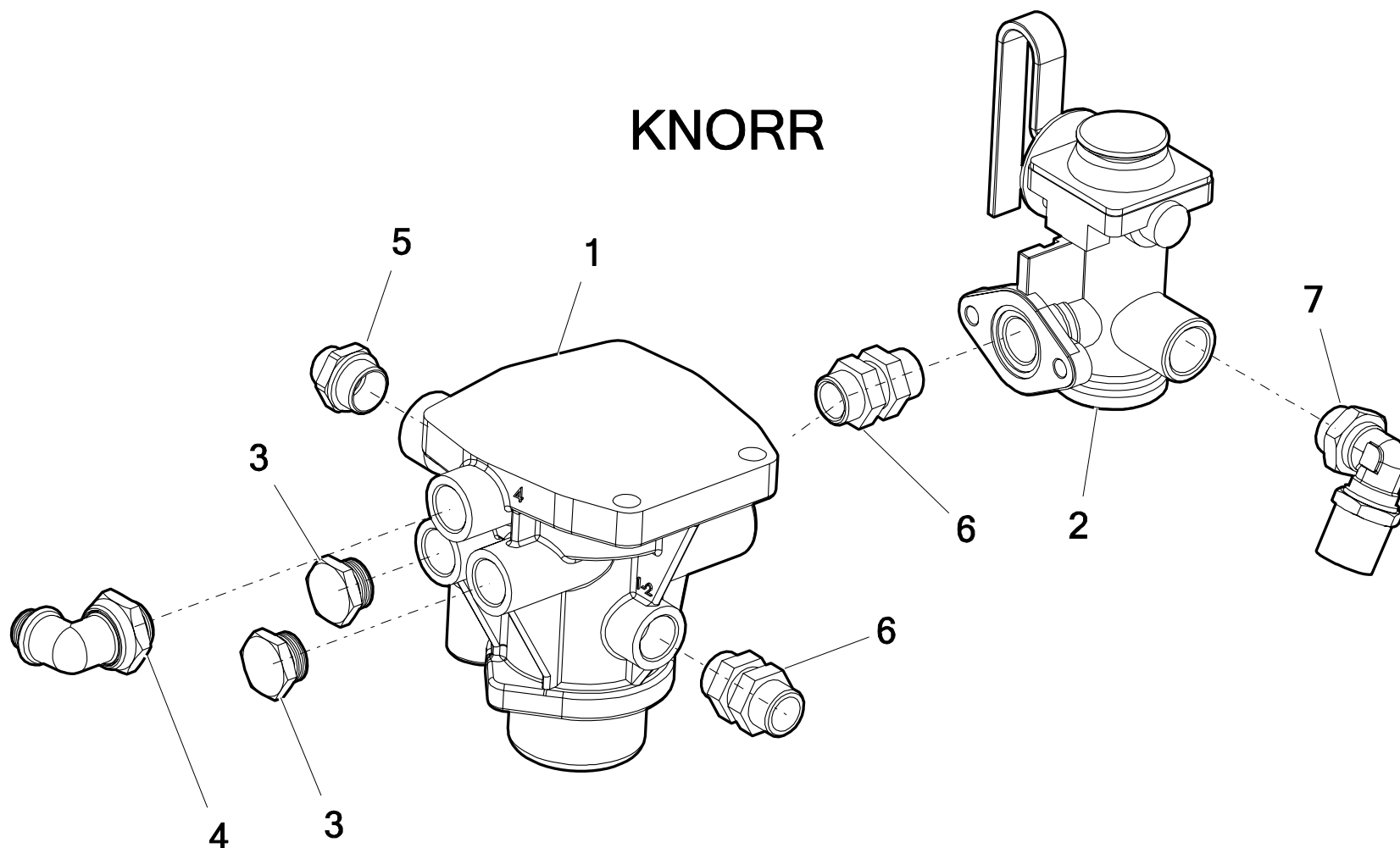
Nr	Nazwa zespołu lub części	Nr rys. lub indeks									
		N276/1 (6t)	Szt	N276 (8t)	Szt	N276/3 (10t)	Szt	N276/4 (12t)	Szt	N276/5 (14t)	Szt
46	Podkładka okr.10oc 82005 82005	23P10 82005	10	23P10 82005	10	23P10 82005	10	23P10 82005	10	23P10 82005	10
47	Podkładka okr.16oc 82005 82005	23P16OOC	4	23P16OOC	4	23P16OOC	4	23P16OOC	4	23P16OOC	4
48*	Podkładka siłownika	POD-OGL-001046	2	POD-OGL-001046	2	POD-OGL-001046	2	POD-OGL-001046	2	POD-OGL-001046	2
49	Nakrętka samokontrująca M6oc 82175 8	23NS6OC	6	23NS6OC	6	23NS6OC	6	23NS6OC	6	23NS6OC	6
50*	Kolanko pneumatyczne M16/TEK12	POD-OGL-001198	1	POD-OGL-001198	1	POD-OGL-001198	1	POD-OGL-001198	1	POD-OGL-001198	1
51	Nakrętka samokontrująca m10oc 82175 8 82175 8	23NS10OC	6	23NS10OC	6	23NS10OC	6	23NS10OC	6	23NS10OC	6
52	Nakrętka samokontrująca M16 oc 82175 8 82175 8	23NS16OC	6	23NS16OC	6	23NS16OC	6	23NS16OC	6	23NS16OC	6

Legenda:

48* - występuje w: siłownik hydrauliczno- pneumatyczny 30 BCDT3030 – **POD-OGL-001046**

50* - występuje w: Układ ham. KNORR rozrz. N274/N275 złączki – **POD-OGL-001198**

46. ZAWÓR HAMULOCWY KPL. – KNORR



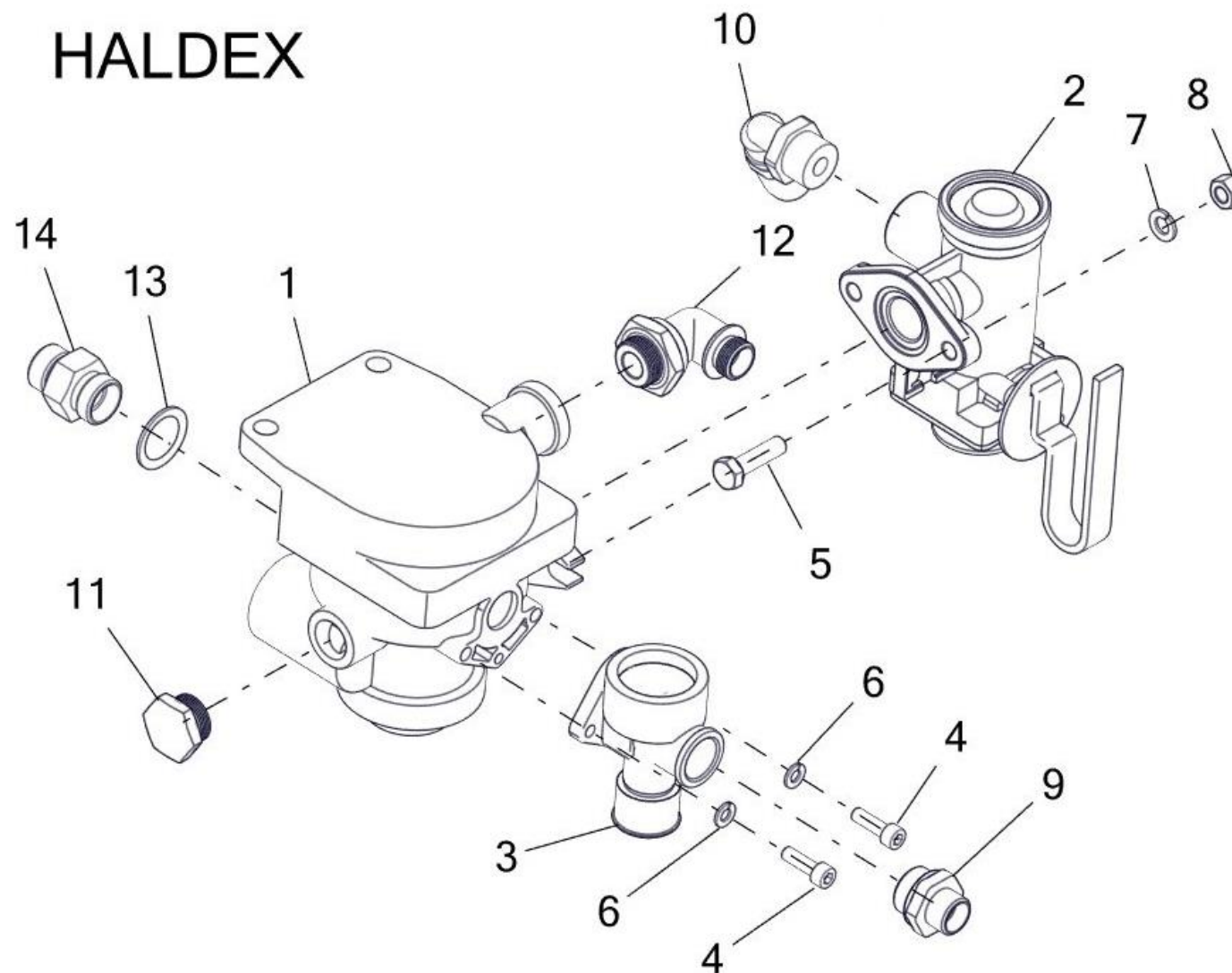
Nr	Nazwa zespołu lub części	Nr rys. lub indeks									
		N276/1 (6t)	Szt	N276 (8t)	Szt	N276/3 (10t)	Szt	N276/4 (12t)	Szt	N276/5 (14t)	Szt
1*	Zawór hamowania przyczepy z luzownikiem KNORR	POD-OGL-000630	1	POD-OGL-000630	1	POD-OGL-000630	1	POD-OGL-000630	1	POD-OGL-000630	1
2*	Ręczny regulator siły hamowania	POD-OGL-000631	1	POD-OGL-000631	1	POD-OGL-000631	1	POD-OGL-000631	1	POD-OGL-000631	1
3*	Korek pneumatyczny M22	POD-OGL-001115	2	POD-OGL-001115	2	POD-OGL-001115	2	POD-OGL-001115	2	POD-OGL-001115	2
4*	Kolanko pneumatyczne M22-18x1,5		1		1		1		1		
5*	Złączka pneumatyczna prosta M22-M22		1		1		1		1		
6*	Redukcja grodziowa M22x1,5-M22x1,5, wewn M16x1,5		1		1		1		1		
7*	Kolanko pneumatyczne M22-12x1,5 TK12		2		2		2		2		

Legenda:

1* - 2* - występuje w : Układ ham. KNORR typ N UNIWERSALNY reg. ręczny ZAWORY bez złączy tylnych – **POD-OGL-001098**

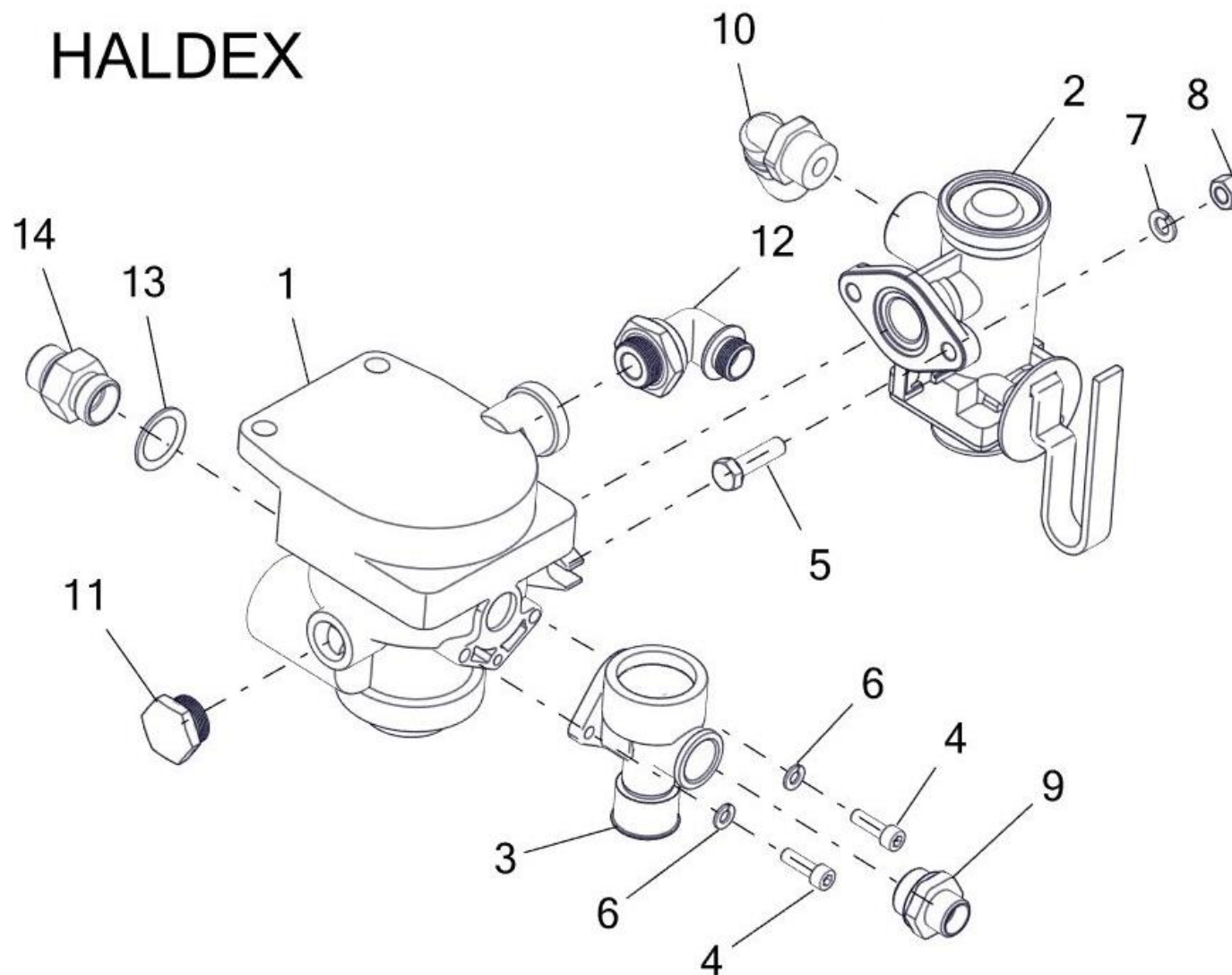
3* - 7* - występuje w: Układ ham. KNORR rozrz. N272/3 ZŁĄCZKI – **POD-OGL-001115**

47. ZAWÓR HAMULOCWY KPL. – HALDEX

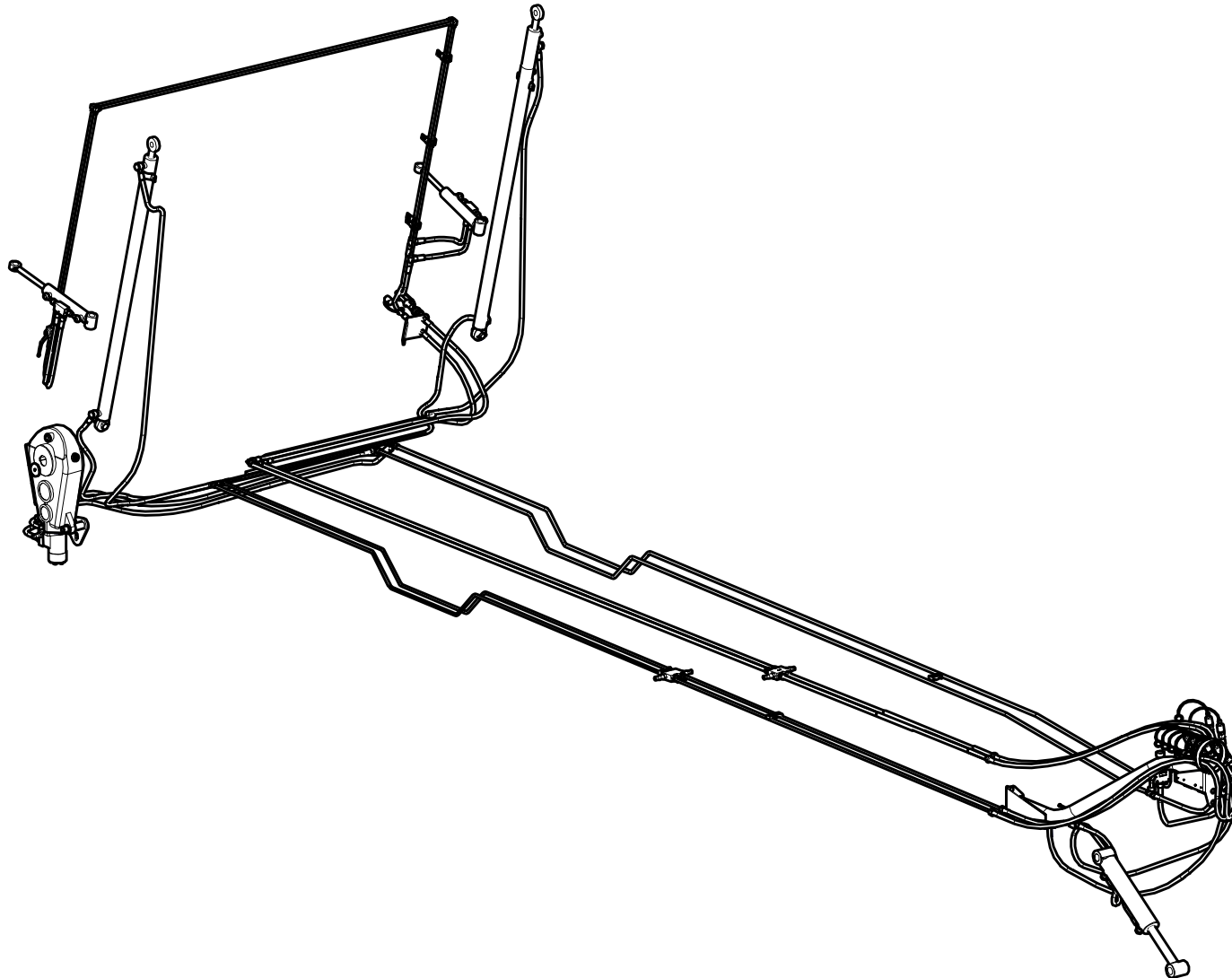


Nr	Nazwa zespołu lub części	Nr rys. lub indeks									
		N276/1 (6t)	Szt	N276 (8t)	Szt	N276/3 (10t)	Szt	N276/4 (12t)	Szt	N276/5 (14t)	Szt
1	Zawór hamulcowy HALDEX	3510080011	1	3510080011	1	3510080011	1	3510080011	1	3510080011	1
2	Ręczny regulator siły hamowania	POD-OGL-001098	1	POD-OGL-001098	1	POD-OGL-001098	1	POD-OGL-001098	1	POD-OGL-001098	1
3	Luzownik zaworu hamowania	POD-OGL-001044	1	POD-OGL-001044	1	POD-OGL-001044	1	POD-OGL-001044	1	POD-OGL-001044	1
4	Śruba imbus 6x20oc 8.8 82302	POD-ELZ-000759	2	POD-ELZ-000759	2	POD-ELZ-000759	2	POD-ELZ-000759	2	POD-ELZ-000759	2
5	Śruba 8x30oc 8,8 82105 82105	23S8/30OC 8,8	2	23S8/30OC 8,8	2	23S8/30OC 8,8	2	23S8/30OC 8,8	2	23S8/30OC 8,8	2
6	Podkładka spr.6,1oc 82008 82008	23P6SPOC	2	23P6SPOC	2	23P6SPOC	2	23P6SPOC	2	23P6SPOC	2
7	Podkładka spr.8,2oc 82008 82008	23P8SPOC	2	23P8SPOC	2	23P8SPOC	2	23P8SPOC	2	23P8SPOC	2
8	Nakrętka m8oc 82144 5	23N8OC	2	23N8OC	2	23N8OC	2	23N8OC	2	23N8OC	2
9	Złączka pneumatyczna prosta M22-M16	POD-PZŁ-000010	1	POD-PZŁ-000010	1	POD-PZŁ-000010	1	POD-PZŁ-000010	1	POD-PZŁ-000010	1

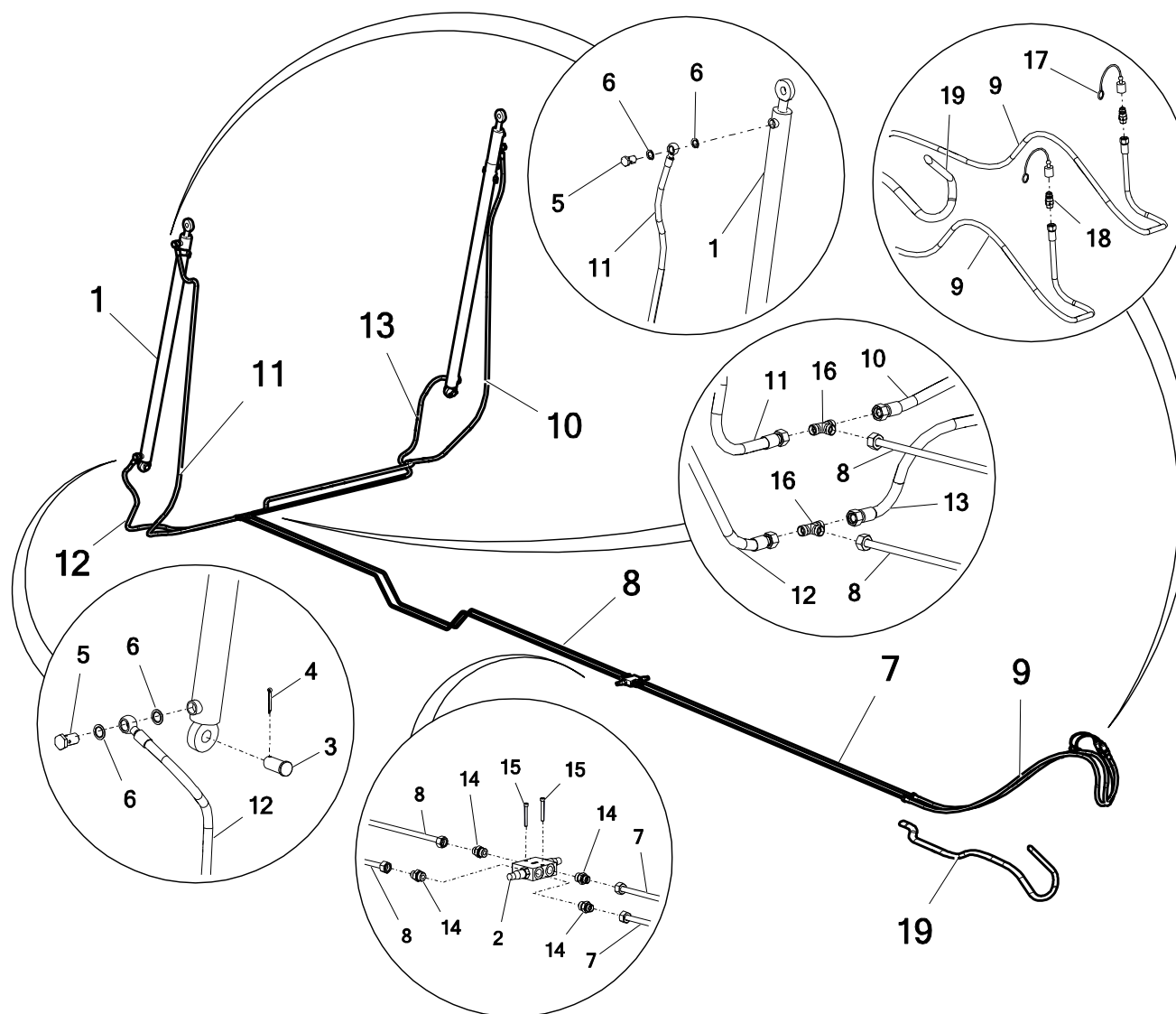
47. ZAWÓR HAMULOCWY KPL. – HALDEX



Nr	Nazwa zespołu lub części	Nr rys. lub indeks									
		N276/1 (6t)	Szt	N276 (8t)	Szt	N276/3 (10t)	Szt	N276/4 (12t)	Szt	N276/5 (14t)	Szt
10	Kolanko pneumatyczne proste M22- 12x1,5 TK12	POD-PZŁ-000016	1	POD-PZŁ-000016	1	POD-PZŁ-000016	1	POD-PZŁ-000016	1	POD-PZŁ-000016	1
11	Korek pneumatyczny M22	POD-PZŁ-000037	1	POD-PZŁ-000037	1	POD-PZŁ-000037	1	POD-PZŁ-000037	1	POD-PZŁ-000037	1
12	Kolanko pneumatyczne M22-16x1,5	710 52215	1	710 52215	1	710 52215	1	710 52215	1	710 52215	1
13	Pierścień uszczelniający PPM22 30x22	24UPPM22	1	24UPPM22	1	24UPPM22	1	24UPPM22	1	24UPPM22	1
14	Przyłączka prosta	24K22-22	1	24K22-22	1	24K22-22	1	24K22-22	1	24K22-22	1

48. UKŁAD HYDRAULIKI CZTEROSEKCYJNEJ

49. UKŁAD HYDRAULIKI CZTEROSEKCYJNEJ –sekcja zasuw



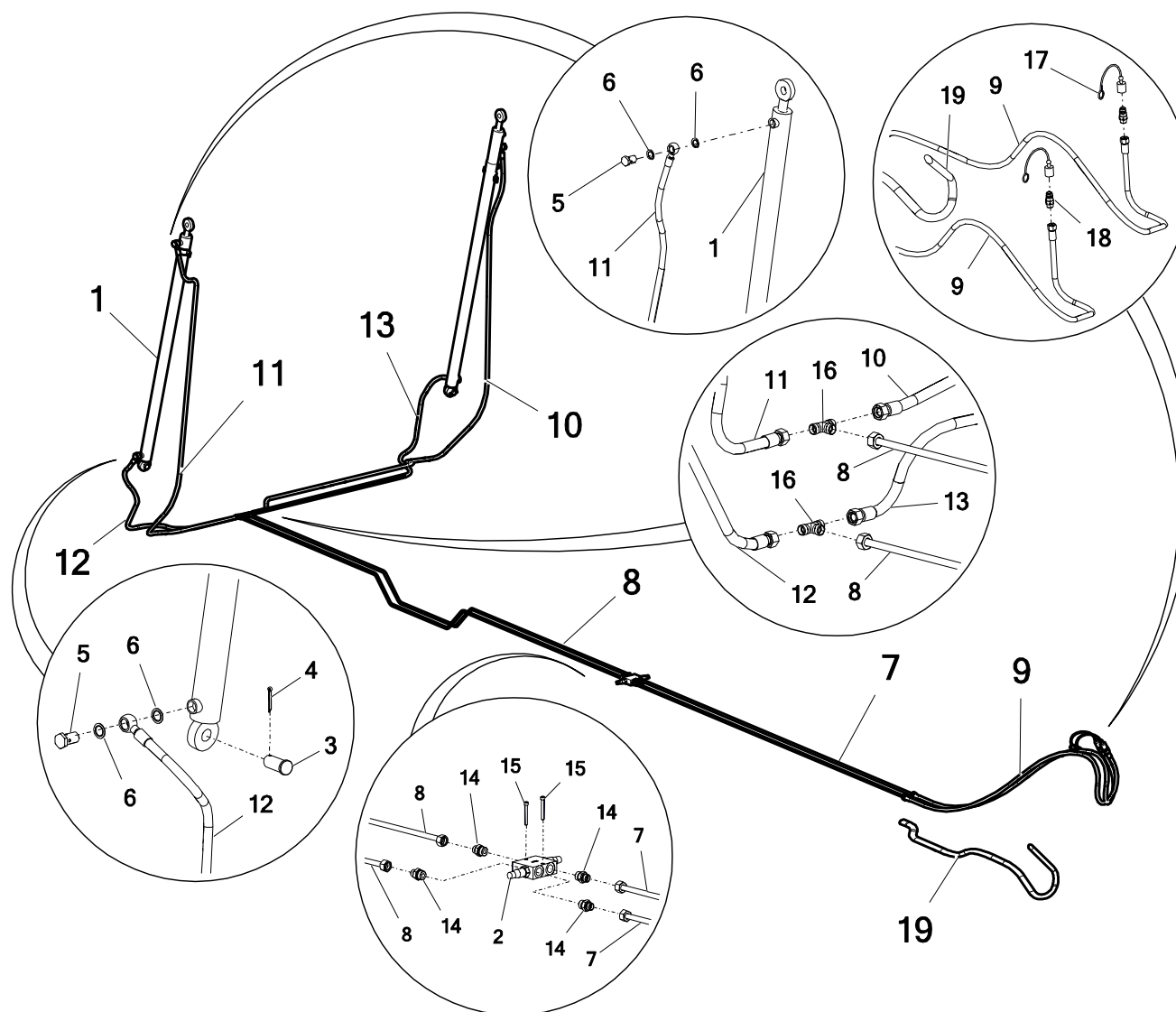
Nr	Nazwa zespołu lub części	Nr rys. lub indeks									
		N276/1 (6t)	Szt	N276 (8t)	Szt	N276/3 (10t)	Szt	N276/4 (12t)	Szt	N276/5 (14t)	Szt
1	Siłownik UCJ283-50/28/1500*L-1677	POD-HSL-000157	2	POD-HSL-000157	2	POD-HSL-000157	2	POD-HSL-000157	2	POD-HSL-000157	2
2	Zawór przelewowy krzyżowy VBDC3802 210b - VAU 1/2cal	24ZP	1	24ZP	1	24ZP	1	24ZP	1	24ZP	1
3	Sworzeń zasuwy N272-3 04.03.02	N272-3 04.03.02	2	N272-3 04.03.02	2	N272-3 04.03.02	2	N272-3 04.03.02	2	N272-3 04.03.02	2
4	Zawlecзка 5x40	POD-ELZ-000994	2	POD-ELZ-000994	2	POD-ELZ-000994	2	POD-ELZ-000994	2	POD-ELZ-000994	2
5	Śruba oczkowa 1/2" 20 L36	24SO1/2"	4	24SO1/2"	4	24SO1/2"	4	24SO1/2"	4	24SO1/2"	4
6	Podkładka met-gumPPM3/4"(M27)	POD-HPZ-000052	4	POD-HPZ-000052	4	POD-HPZ-000052	4	POD-HPZ-000052	4	POD-HPZ-000052	4
7*	Rurka siłownika I ø12 L-2400 N276 01.12.01 FALCON	POD-HPZ-000748	2	POD-HPZ-000748	2	POD-HPZ-000891	2	POD-HPZ-000891	2	POD-HPZ-000891	2
7#	Rurka siłownika I ø12 L-2400 N276 01.12.01 FALCON 2.0	POD-HPZ-000956	2	POD-HPZ-000956	2	POD-HPZ-000984	2	POD-HPZ-000984	2	POD-HPZ-000984	2

Legenda:

7* - występuję w: Zestaw nr 41-10 rozrzutnik N276 FALCON 6-8T (s+g) – **POD-HPR-000748** i zestaw nr 41-10.3 Rozrzutnik N276-3 FALCON 10T (s+g) – **POD-HPR-000891**

7# - występuję w: Zestaw nr 41-10.7 rozrzutnik N276-3 10-14t FALCON 2.0 (s+g) – **POD-HPR-000984** i Zestaw nr 41-10.5 rozrzutnik N276 6-8t FALCON 2.0 (s+g) – **POD-HPR-000956**

49. UKŁAD HYDRAULIKI CZTEROSEKCYJNEJ –sekcja zasuw



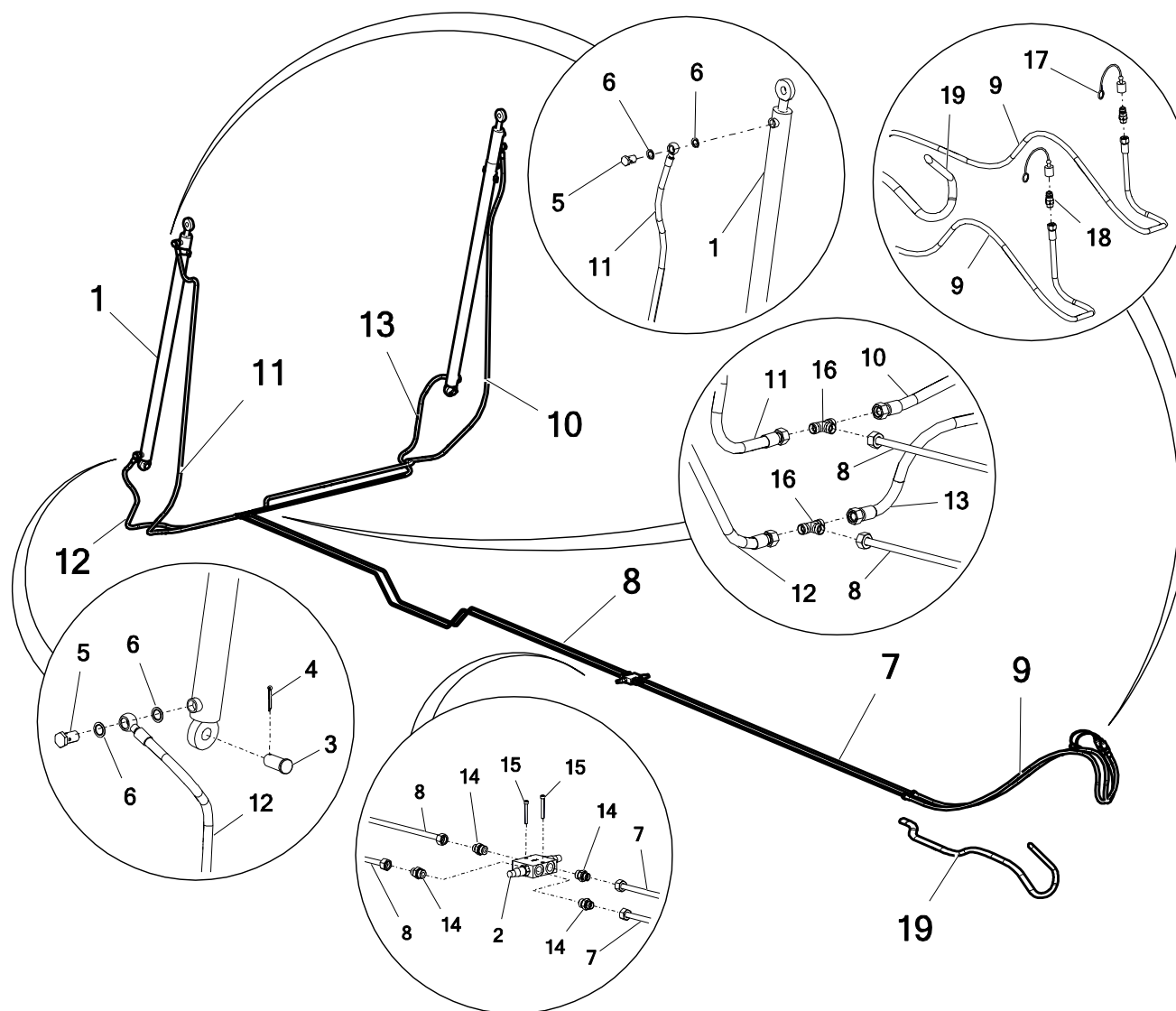
Nr	Nazwa zespołu lub części	Nr rys. lub indeks									
		N276/1 (6t)	Szt	N276 (8t)	Szt	N276/3 (10t)	Szt	N276/4 (12t)	Szt	N276/5 (14t)	Szt
8*	Rurka dolna siłownika II ø12 N276 01.12.02.2 L-2415 FALCON	POD-HPZ-000748	2	POD-HPZ-000748	2	_____	—	_____	—	_____	—
	Rurka dolna siłownika II ø12 N276-3 01.12.02 L-34600 FALCON	_____	—	_____	—	POD-HPZ-000891	2	POD-HPZ-000891	2	POD-HPZ-000891	2
8#	Rurka siłownika II ø12 L-2415 N276 01.12.02.2 FALCON 2.0	POD-HPZ-000956	2	POD-HPZ-000956	2	_____	—	_____	—	_____	—
	Rurka siłownika II ø12 L-34640 N276-3 01.12.02 FALCON 2.0	_____	—	_____	—	POD-HPZ-000984	2	POD-HPZ-000984	2	POD-HPZ-000984	2
9*	Przewód hydraulicz. AB/211/10 L-3000 FALCON	POD-HPZ-000748	2	POD-HPZ-000748	2	POD-HPZ-000891	2	POD-HPZ-000891	2	POD-HPZ-000891	2
9#	Przewód hydraulicz. AB/211/10 L-3000 FALCON 2.0	POD-HPZ-000956	2	POD-HPZ-000956	2	POD-HPZ-000984	2	POD-HPZ-000984	2	POD-HPZ-000984	2

Legenda:

8* - 9* - występują w: Zestaw nr 41-10 rozrzutnik N276 FALCON 6-8T (s+g) – **POD-HPR-000748** i zestaw nr 41-10.3 Rozrzutnik N276-3 FALCON 10T (s+g) – **POD-HPR-000891**

8# - 9# - występują w: Zestaw nr 41-10.7 rozrzutnik N276-3 10-14t FALCON 2.0 (s+g) – **POD-HPR-000984** i Zestaw nr 41-10.5 rozrzutnik N276 6-8t FALCON 2.0 (s+g) – **POD-HPR-000956**

49. UKŁAD HYDRAULIKI CZTEROSEKCYJNEJ –sekcja zasuw



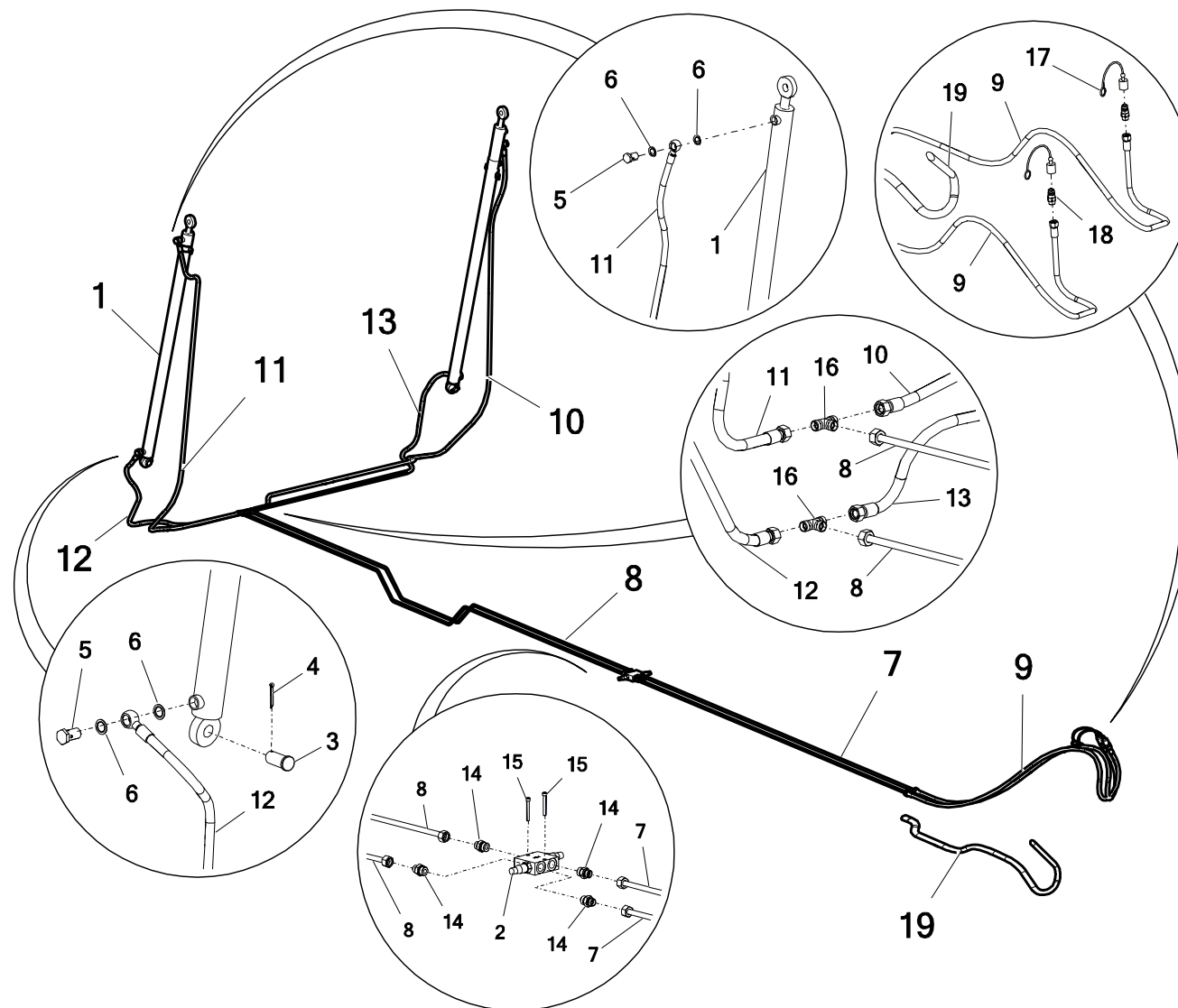
Nr	Nazwa zespołu lub części	Nr rys. lub indeks									
		N276/1 (6t)	Szt	N276 (8t)	Szt	N276/3 (10t)	Szt	N276/4 (12t)	Szt	N276/5 (14t)	Szt
10*	Przewód hydrauliczny. ARNM/21_/10 L-3400 FALCON	POD-HPZ-000748	1	POD-HPZ-000748	1	POD-HPZ-000891	1	POD-HPZ-000891	1	POD-HPZ-000891	1
10#	Przewód hydrauliczny. ARNM/21_/10 L-3450 FALCON 2.0	POD-HPR-000956	1	POD-HPR-000956	1	POD-HPR-000984	1	POD-HPR-000984	1	POD-HPR-000984	1
11*	Przewód hydrauliczny. ARNM/21_/10 L-2400 FALCON	POD-HPZ-000748	1	POD-HPZ-000748	1	POD-HPZ-000891	1	POD-HPZ-000891	1	POD-HPZ-000891	1
11#	Przewód hydrauliczny. ARNM/21_/10 L-2550 FALCON 2.0	POD-HPR-000956	1	POD-HPR-000956	1	POD-HPR-000984	1	POD-HPR-000984	1	POD-HPR-000984	1
12*	Przewód hydrauliczny. ARNM/21_/10 L-850 FALCON	POD-HPZ-000748	1	POD-HPZ-000748	1	POD-HPZ-000891	1	POD-HPZ-000891	1	POD-HPZ-000891	1
12#	Przewód hydrauliczny. ARNM/21_/10 L-1000 FALCON 2.0	POD-HPR-000956	1	POD-HPR-000956	1	POD-HPR-000984	1	POD-HPR-000984	1	POD-HPR-000984	1

Legenda:

10* - 12* - występują w: Zestaw nr 41-10 rozrzutnik N276 FALCON 6-8T (s+g) – **POD-HPR-000748** i zestaw nr 41-10.3 Rozrzutnik N276-3 FALCON 10T (s+g) – **POD-HPR-000891**

10# - 12# - występują w: Zestaw nr 41-10.7 rozrzutnik N276-3 10-14t FALCON 2.0 (s+g) – **POD-HPR-000984** i Zestaw nr 41-10.5 rozrzutnik N276 6-8t FALCON 2.0 (s+g) – **POD-HPR-000956**

49. UKŁAD HYDRAULIKI CZTEROSEKCYJNEJ –sekcja zasowy



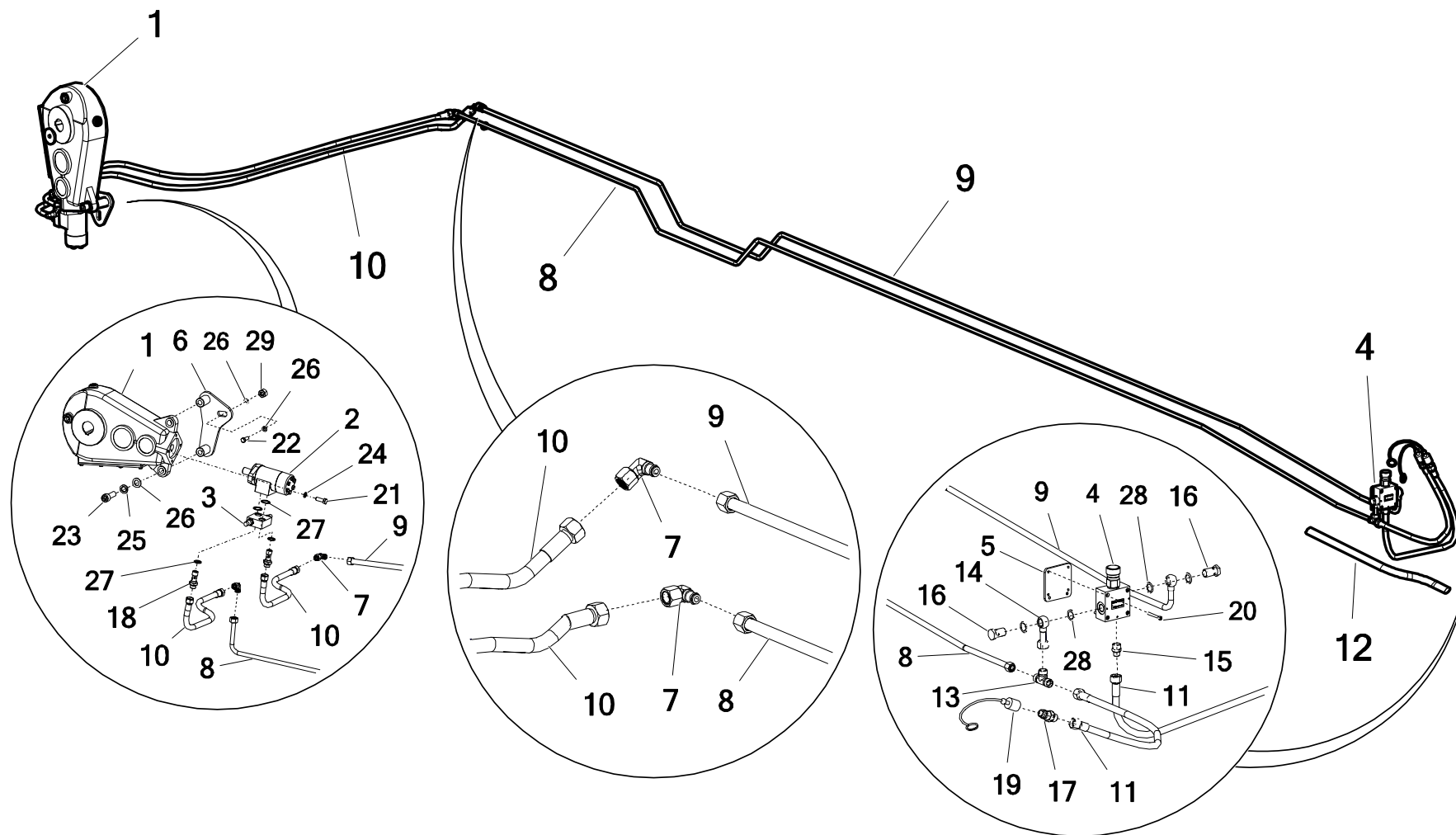
Nr	Nazwa zespołu lub części	Nr rys. lub indeks									
		N276/1 (6t)	Szt	N276 (8t)	Szt	N276/3 (10t)	Szt	N276/4 (12t)	Szt	N276/5 (14t)	Szt
13*	Przewód hydrauliczny. ARNM/21_/10 L-1800 FALCON	POD-HPZ-000748	1	POD-HPZ-000748	1	POD-HPZ-000891	1	POD-HPZ-000891	1	POD-HPZ-000891	1
13#	Przewód hydrauliczny. ARNM/21_/10 L-1850 FALCON 2.0	POD-HPR-000956	1	POD-HPR-000956	1	POD-HPR-000984	1	POD-HPR-000984	1	POD-HPR-000984	1
14	Przyłączka prosta 1/2 edx18-1,5	24KP1/2 18	4	24KP1/2 18	4	24KP1/2 18	4	24KP1/2 18	4	24KP1/2 18	4
15	Śruba imbus 6x50 oc 8.882302	POD-ELZ-000752	2	POD-ELZ-000752	2	POD-ELZ-000752	2	POD-ELZ-000752	2	POD-ELZ-000752	2
16	Złączka trójkątowa 18x18x18 12L	24KT18/18/18	2	24KT18/18/18	2	24KT18/18/18	2	24KT18/18/18	2	24KT18/18/18	2
17	Nasadka zaworu wtyczki EURO 13 (ziel,żół,nieb,czerw)	24ZWNE13	2	24ZWNE13	2	24ZWNE13	2	24ZWNE13	2	24ZWNE13	2
18	Zawór-wtyczka EURO 13 M22x1,5	24ZWE13	2	24ZWE13	2	24ZWE13	2	24ZWE13	2	24ZWE13	2
19	Rękaw tekstylny fi50 L-2500 (na przewody hydrauliczne)	N272 03.21.00	1	N272 03.21.00	1	N272 03.21.00	1	N272 03.21.00	1	N272 03.21.00	1

Legenda:

13* - występuję w: Zestaw nr 41-10 rozrzutnik N276 FALCON 6-8T (s+g) – **POD-HPZ-000748** i zestaw nr 41-10.3 Rozrzutnik N276-3 FALCON 10T (s+g) – **POD-HPZ-000891**

13# - występuję w: Zestaw nr 41-10.7 rozrzutnik N276-3 10-14t FALCON 2.0 (s+g) – **POD-HPR-000984** i Zestaw nr 41-10.5 rozrzutnik N276 6-8t FALCON 2.0 (s+g) – **POD-HPR-000956**

50. KŁAD HYDRAULIKI CZTEROSEKCYJNEJ –sekcja przenośnika podłogowego

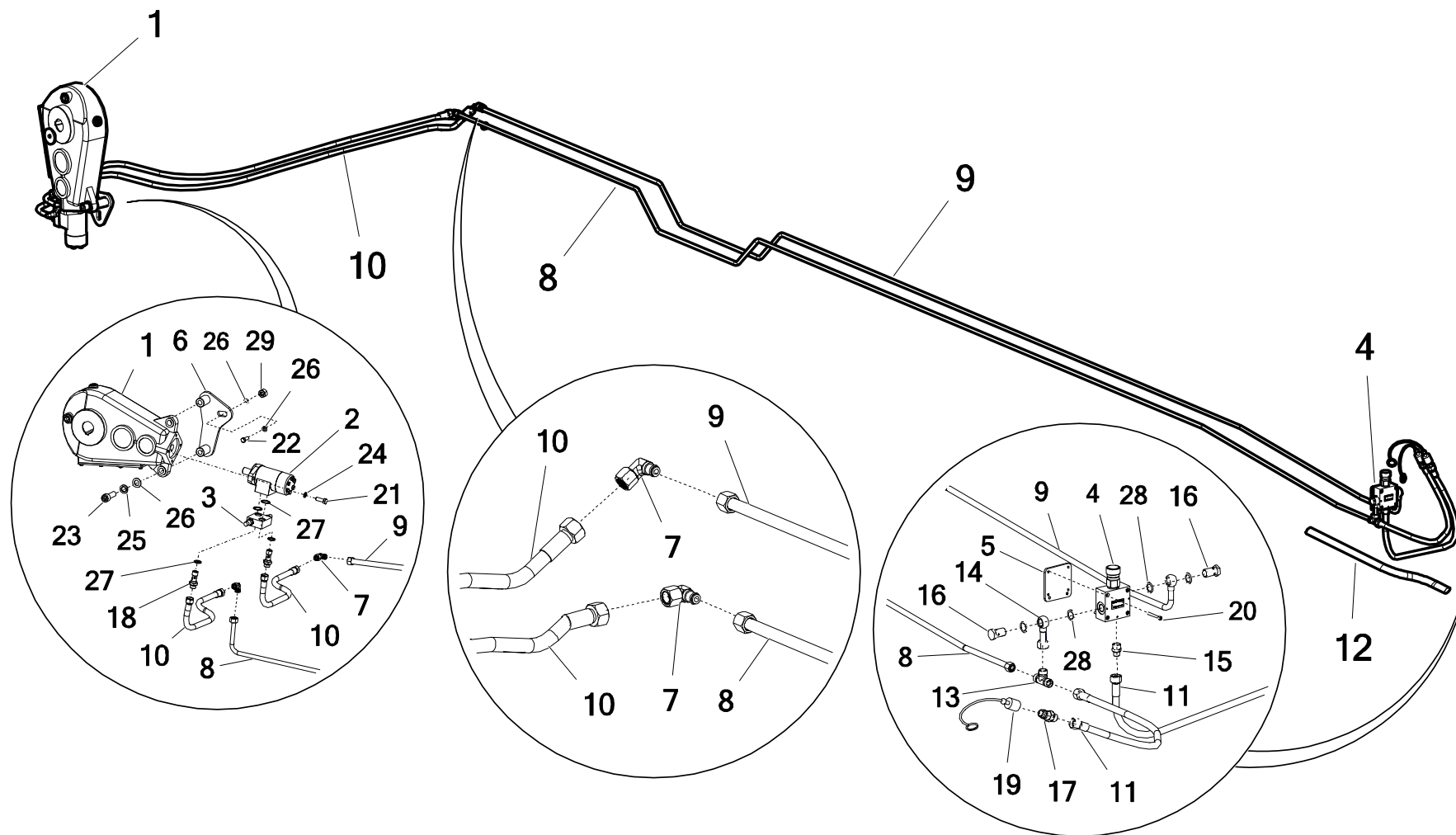


Nr	Nazwa zespołu lub części	Nr rys. lub indeks									
		N276/1 (6t)	Szt	N276 (8t)	Szt	N276/3 (10t)	Szt	N276/4 (12t)	Szt	N276/5 (14t)	Szt
1	Przekładnia PRK-550-01.AAB.R1-boczna (N272/3)	POD-WPS-000153	1	POD-WPS-000153	1	POD-WPS-000153	1	POD-WPS-000153	1	POD-WPS-000153	1
2	Silnik hydrauliczny OMR 160 (BMR)	POD-HSL-000003-1	1	POD-HSL-000003-1	1	POD-HSL-000003-1	1	POD-HSL-000003-1	1	POD-HSL-000003-1	1
3	Zawór blokowy VAU OM 1-2 WSC	POD-HZW-000099	1	POD-HZW-000099	1	POD-HZW-000099	1	POD-HZW-000099	1	POD-HZW-000099	1
4	Zawór reg. Przepł. TVTC-50-NV-1/2-3/4(RFC-VU 1/2")	POD-HZW-000020-1	1	POD-HZW-000020-1	1	POD-HZW-000020-1	1	POD-HZW-000020-1	1	POD-HZW-000020-1	1
5*	Mocowanie regulatora prędkości	N274 01.01.111	1	N274 01.01.111	1	N274 01.01.111	1	N274 01.01.111	1	N274 01.01.111	1
6	Mocowanie przekładni bocznej kpl.	N276 05.09.00	1	N276 05.09.00	1	N276 05.09.00	1	N276 05.09.00	1	N276 05.09.00	1
7	Złączka kolanowa nastawna AB M22x1,5 15L	24KPKN18X1,5	2	24KPKN18X1,5	2	24KPKN18X1,5	2	24KPKN18X1,5	2	24KPKN18X1,5	2

Legenda:

5* - część nieodłączna Skorupy – **N276-1 01.01.00, N276 01.01.00, N276-3 01.01.00, N276-4 01.01.00, N276-5 01.01.00, N276-1 01.02.00, N276 01.02.00, N276-3 01.02.00, N276-4 01.02.00, N276-5 01.02.00**

50. KŁAD HYDRAULIKI CZTEROSEKCYJNEJ –sekcja przenośnika podłogowego



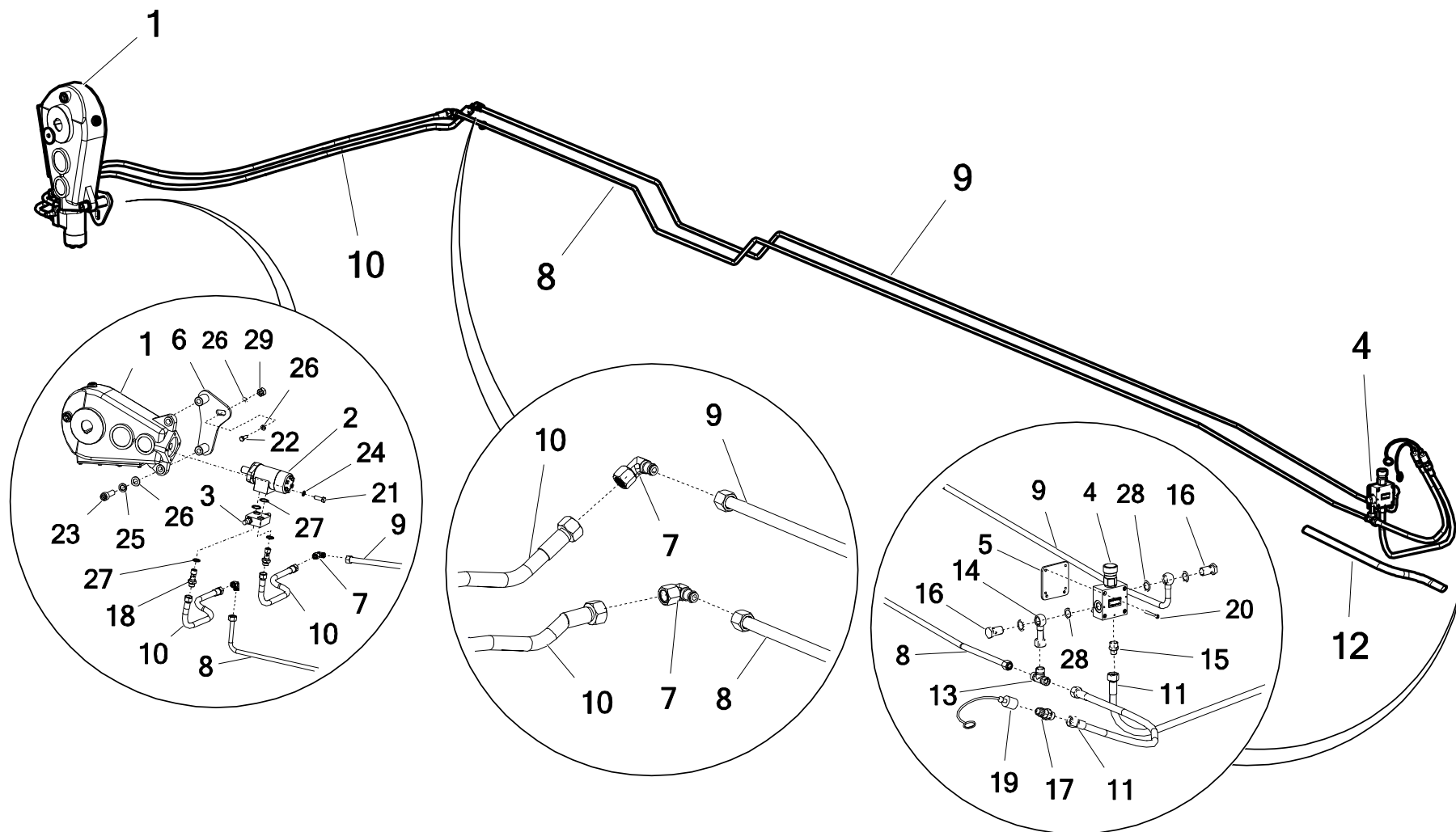
8*	Rurka stalowa podajnika L-4885 N276 01.12.04.2 FALCON	POD-HPR-000748	1	POD-HPR-000748	1	—	—	—	—	—	—
	Rurka stalowa podajnika L-5900 N276-3 01.12.04 FALCON	—	—	—	—	POD-HPR-000891	1	POD-HPR-000891	1	POD-HPR-000891	1
8#	Rurka stalowa podajnika L-4885 N276 01.12.04.2 FALCON 2.0	POD-HPR-000956	1	POD-HPR-000956	1	—	—	—	—	—	—
	Rurka stalowa podajnika L-5900 N276-3 01.12.04 FALCON 2.0	—	—	—	—	POD-HPR-000984	1	POD-HPR-000984	1	POD-HPR-000984	1
9*	Rurka podajnika N276 01.12.03.2 L-4970 FALCON	POD-HPR-000748	1	POD-HPR-000748	1	—	—	—	—	—	—
	Rurka podajnika N276-3 01.12.03 L-6000 FALCON	—	—	—	—	POD-HPR-000891	1	POD-HPR-000891	1	POD-HPR-000891	1

Legenda:

8*-9* - występuje w: zestaw nr 41-10 rozrzutnik N276 FALCON 6-8T (s+g) – **POD-HPR-000748** i zestaw nr 41-10.3 Rozrzutnik N276-3 FALCON 10T (s+g) – **POD-HPR-000891**

8#- 9# - występują w: Zestaw nr 41-10.7 rozrzutnik N276-3 10-14t FALCON 2.0 (s+g) – **POD-HPR-000984** i Zestaw nr 41-10.5 rozrzutnik N276 6-8t FALCON 2.0 (s+g) – **POD-HPR-000956**

50. UKŁAD HYDRAULIKI CZTEROSEKCYJNEJ –sekcja przenośnika podłogowego



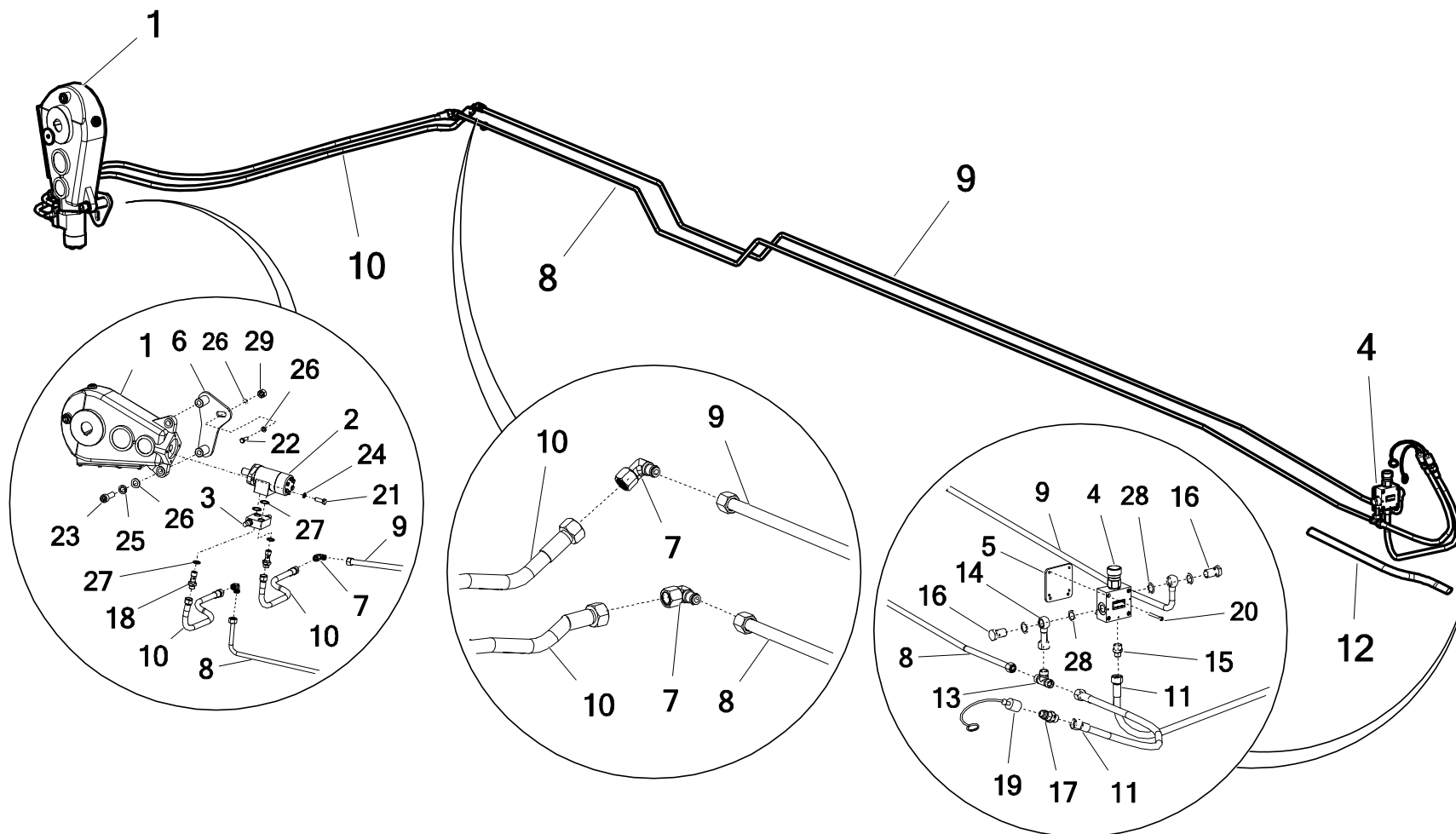
Nr	Nazwa zespołu lub części	Nr rys. lub indeks									
		N276/1 (6t)	Szt	N276 (8t)	Szt	N276/3 (10t)	Szt	N276/4 (12t)	Szt	N276/5 (14t)	Szt
9#	Rurka stalowa podajnika L-4970 N276 01.12.03.2 FALCON 2.0	POD-HPR-000956	1	POD-HPR-000956	1	_____	—	_____	—	_____	—
	Rurka stalowa podajnika L-6000 N276-3 01.12.03 FALCON 2.0	_____	—	_____	—	POD-HPR-000984	1	POD-HPR-000984	1	POD-HPR-000984	1
10*	Przewód hydrauliczny AB/233/13 L-1450 FALCON	POD-HPR-000748	2	POD-HPR-000748	2	POD-HPR-000891	2	POD-HPR-000891	2	POD-HPR-000891	2
10#	Przewód hydrauliczny A90B/233/13 L-2000 FALCON 2.0	POD-HPR-000956	1	POD-HPR-000956	1	POD-HPR-000984	1	POD-HPR-000984	1	POD-HPR-000984	1
11*	Przewód hydrauliczny AA/233/13 L-3000 FALCON	POD-HPR-000748	2	POD-HPR-000748	2	POD-HPR-000891	2	POD-HPR-000891	2	POD-HPR-000891	2
11#	Przewód hydrauliczny AA/233/13 L-3000 FALCON 2.0	POD-HPR-000956	1	POD-HPR-000956	1	POD-HPR-000984	1	POD-HPR-000984	1	POD-HPR-000984	1

Legenda:

10*- 11* - występuje w: zestaw nr 41-10 rozrzutnik N276 FALCON 6-8T (s+g) – **POD-HPR-000748** i zestaw nr 41-10.3 Rozrzutnik N276-3 FALCON 10T (s+g) – **POD-HPR-000891**

9#- 11# - występują w: Zestaw nr 41-10.7 rozrzutnik N276-3 10-14t FALCON 2.0 (s+g) – **POD-HPR-000984** i Zestaw nr 41-10.5 rozrzutnik N276 6-8t FALCON 2.0 (s+g) – **POD-HPR-000956**

50. UKŁAD HYDRAULIKI CZTEROSEKCYJNEJ –sekcja przenośnika podłogowego



Nr	Nazwa zespołu lub części	Nr rys. lub indeks									
		N276/1 (6t)	Szt	N276 (8t)	Szt	N276/3 (10t)	Szt	N276/4 (12t)	Szt	N276/5 (14t)	Szt
12	Rękaw tekstylny fi50 L-2500	N272 03.21.00	1	N272 03.21.00	1	N272 03.21.00	1	N272 03.21.00	1	N272 03.21.00	1
13	Złączka trójkątowa 22x22x22 15L	POD-HKR-000007-1	1	POD-HKR-000007-1	1	POD-HKR-000007-1	1	POD-HKR-000007-1	1	POD-HKR-000007-1	1
14*	Oczko 1/2" + rurka fi15 L-50 / pier + nakr FALCON	POD-HPR-000748	1	POD-HPR-000748	1	POD-HPR-000891	1	POD-HPR-000891	1	POD-HPR-000891	1
14#	Oczko 1/2" + rurka fi15 L-50 / pier + nakr FALCON 2.0	POD-HPR-000956	1	POD-HPR-000956	1	POD-HPR-000984	1	POD-HPR-000984	1	POD-HPR-000984	1
15	Przyłączka prosta 3/8x22x1,5	POD-HKR-000001-1	1	POD-HKR-000001-1	1	POD-HKR-000001-1	1	POD-HKR-000001-1	1	POD-HKR-000001-1	1
16	Śruba oczkowa 1/2" 20 L36	24SO1/2"	2	24SO1/2"	2	24SO1/2"	2	24SO1/2"	2	24SO1/2"	2
17	Zawór-wtyczka EURO 13 M22x1,5	24ZWE13	2	24ZWE13	2	24ZWE13	2	24ZWE13	2	24ZWE13	2
18*	Śruba przyłączeniowa do silnika M22x1,5	POD-HZW-000099	2	POD-HZW-000099	2	POD-HZW-000099	2	POD-HZW-000099	2	POD-HZW-000099	2

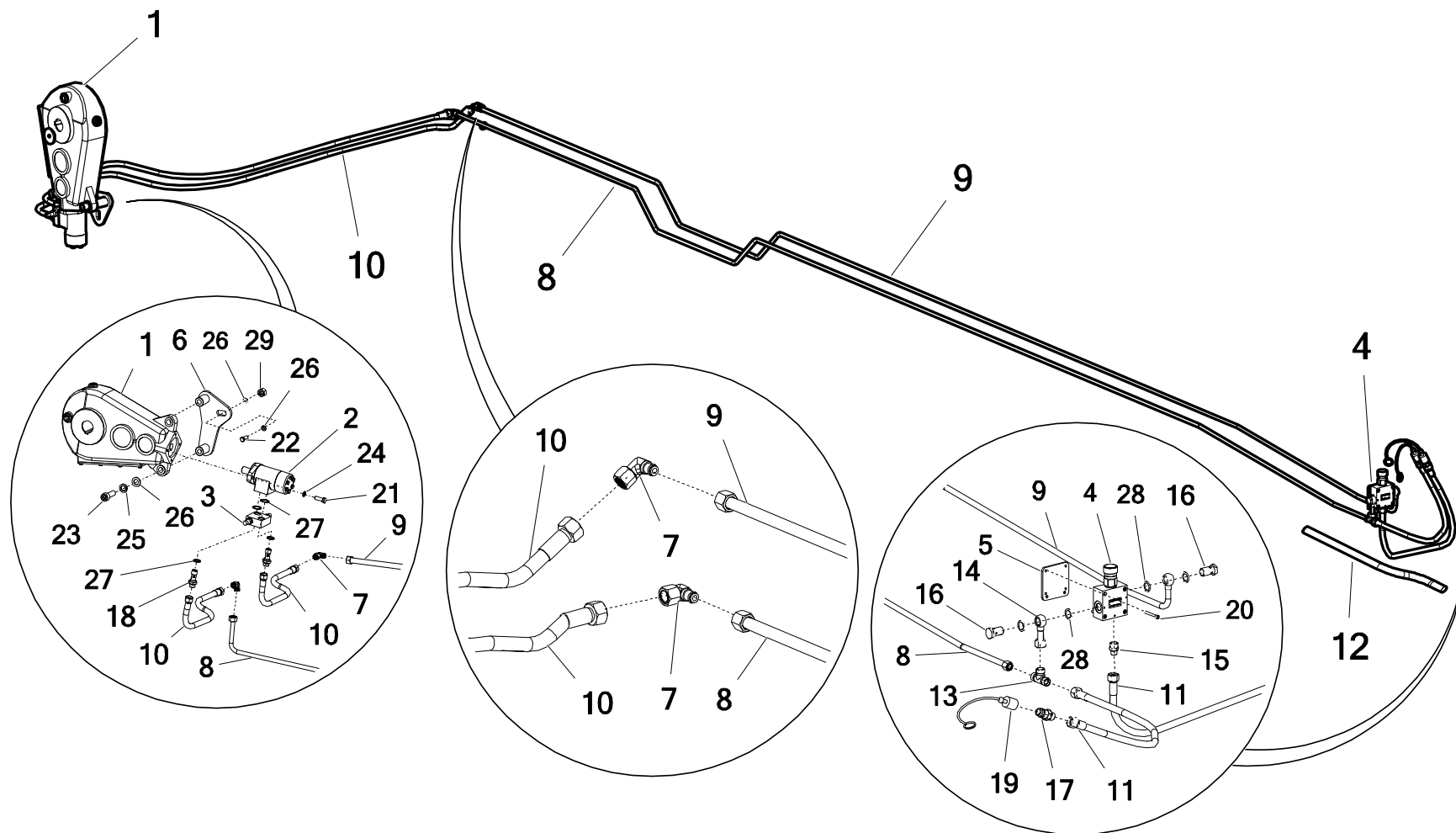
Legenda:

14* - występuje w: zestaw nr 41-10 rozrzutnik N276 FALCON 6-8T (s+g) – **POD-HPR-000748** i zestaw nr 41-10.3 Rozrzutnik N276-3 FALCON 10T (s+g) – **POD-HPR-000891**

14# - występuję w: Zestaw nr 41-10.7 rozrzutnik N276-3 10-14t FALCON 2.0 (s+g) – **POD-HPR-000984** i Zestaw nr 41-10.5 rozrzutnik N276 6-8t FALCON 2.0 (s+g) – **POD-HPR-000956**

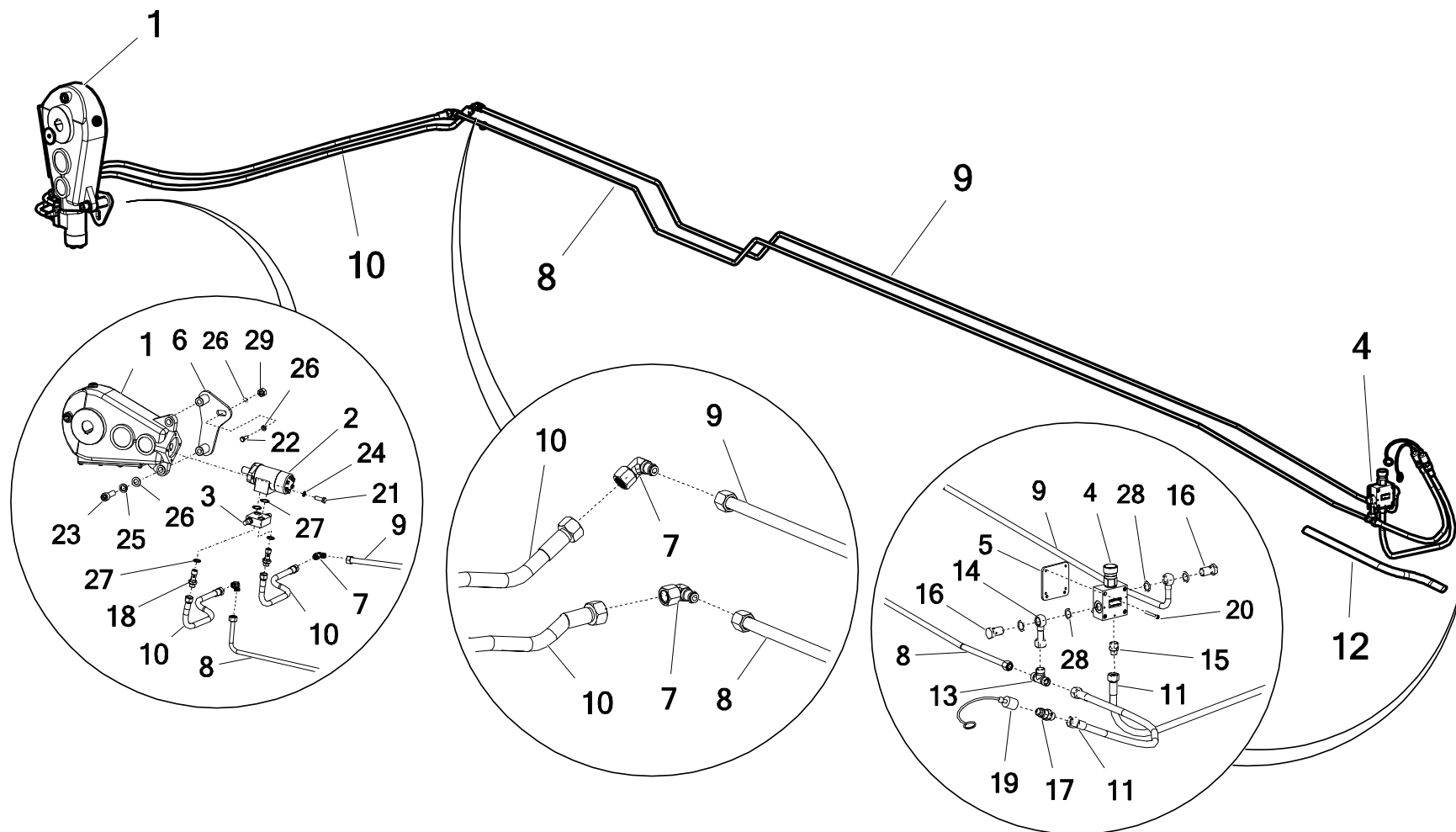
18* - występuje w: zawór blokowy VAU OM 1-2 WSC.SLDPRT – **POD-HZW-000099**

50. UKŁAD HYDRAULIKI CZTEROSEKCYJNEJ –sekcja przenośnika podłogowego



Nr	Nazwa zespołu lub części	Nr rys. lub indeks									
		N276/1 (6t)	Szt	N276 (8t)	Szt	N276/3 (10t)	Szt	N276/4 (12t)	Szt	N276/5 (14t)	Szt
17	Zawór-wtyczka EURO 13 M22x1,5	24ZWE13	2	24ZWE13	2	24ZWE13	2	24ZWE13	2	24ZWE13	2
18*	Śruba przyłączeniowa do silnika M22x1,5	POD-HZW-000099	2	POD-HZW-000099	2	POD-HZW-000099	2	POD-HZW-000099	2	POD-HZW-000099	2
19	Zawór-wtyczka Euro 13 M18x1,5	24ZWE13-M18X1,5	2	24ZWE13-M18X1,5	2	24ZWE13-M18X1,5	2	24ZWE13-M18X1,5	2	24ZWE13-M18X1,5	2
20	Śruba imbus 6x50cz 8,8 82302	23SI6/50 8,8	4	23SI6/50 8,8	4	23SI6/50 8,8	4	23SI6/50 8,8	4	23SI6/50 8,8	4
21	Śruba 12x35oc 8,8 82105 82105	23S12/35OC 8,8	2	23S12/35OC 8,8	2	23S12/35OC 8,8	2	23S12/35OC 8,8	2	23S12/35OC 8,8	2
22	Śruba 20x60oc 8,8 82105 82105	23S20/60 8,8 OC	1	23S20/60 8,8 OC	1	23S20/60 8,8 OC	1	23S20/60 8,8 OC	1	23S20/60 8,8 OC	1
23	Śruba imbus 20x60oc 12,9 82302	POD-ELZ-000859	2	POD-ELZ-000859	2	POD-ELZ-000859	2	POD-ELZ-000859	2	POD-ELZ-000859	2
24	Podkładka spr.12oc 82008 82008	23P12SP	2	23P12SP	2	23P12SP	2	23P12SP	2	23P12SP	2
25	Podkładka spr.20,5oc 82008 82008	23P20SP	2	23P20SP	2	23P20SP	2	23P20SP	2	23P20SP	2

50. UKŁAD HYDRAULIKI CZTEROSEKCYJNEJ –sekcja przenośnika podłogowego



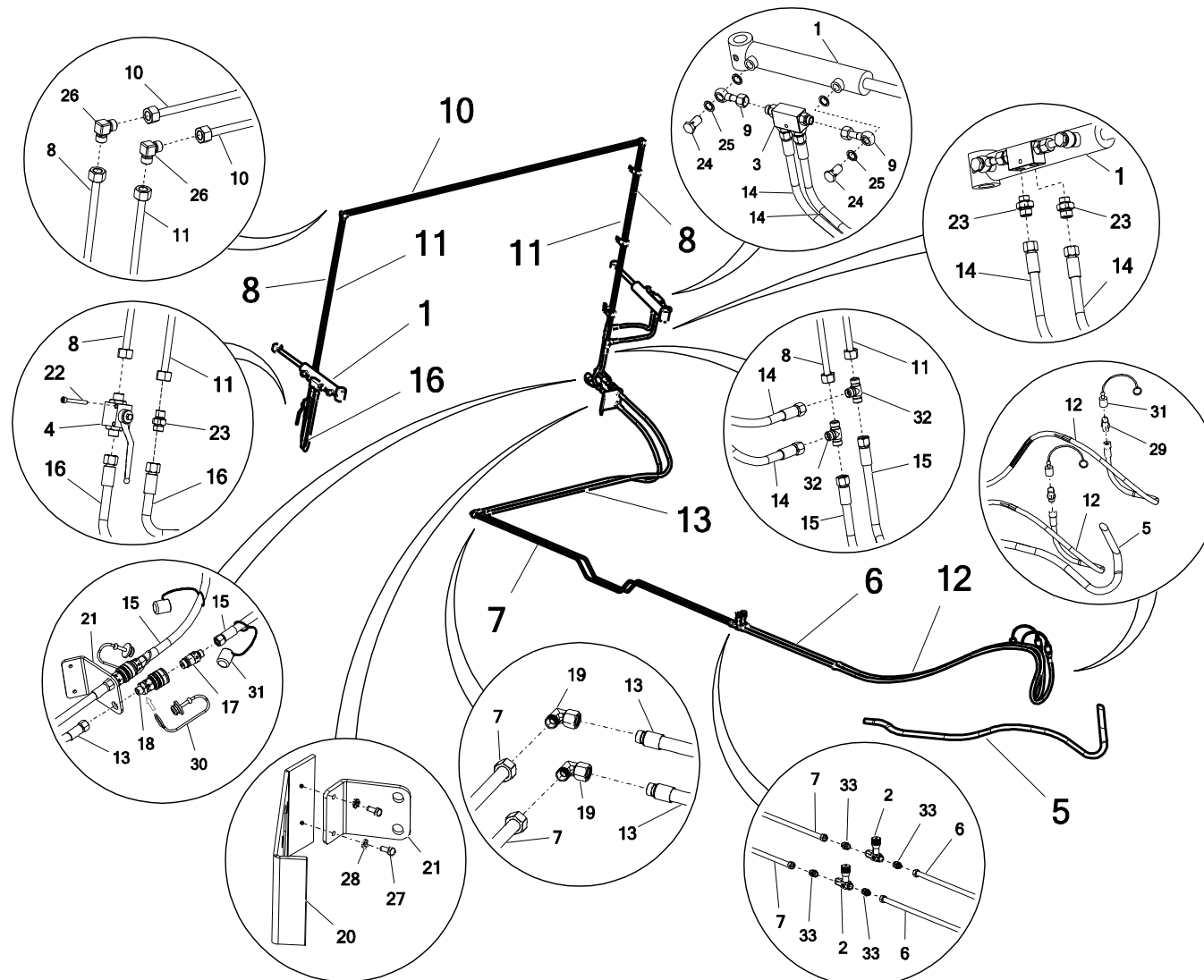
Nr	Nazwa zespołu lub części	Nr rys. lub indeks									
		N276/1 (6t)	Szt	N276 (8t)	Szt	N276/3 (10t)	Szt	N276/4 (12t)	Szt	N276/5 (14t)	Szt
26	Podkładka okr.20oc 82005 82005	23P20OOC	4	23P20OOC	4	23P20OOC	4	23P20OOC	4	23P20OOC	4
27*	Pierścień uszczelniający PPM22 30x22 24UPPM22	POD-HZW-000099	4	POD-HZW-000099	4	POD-HZW-000099	4	POD-HZW-000099	4	POD-HZW-000099	4
28	Podkładka met- gum PPM22 30x22	24UPPM22	4	24UPPM22	4	24UPPM22	4	24UPPM22	4	24UPPM22	4
29	Nakrętka samokontruująca M20 oc 82175 8 82175 8	23NS20OC 82175	1	23NS20OC 82175	1	23NS20OC 82175	1	23NS20OC 82175	1	23NS20OC 82175	1

Legenda:

27* - występuje w: zawór blokowy VAU OM 1-2 WSC.SLDPRT – **POD-HZW-00009**

Nr	Nazwa zespołu lub części	Nr rys. lub indeks									
		N276/1 (6t)	Szt	N276 (8t)	Szt	N276/3 (10t)	Szt	N276/4 (12t)	Szt	N276/5 (14t)	Szt
1	Siłownik UCJ2FW- 63/36/150z LL+UUE2s*L-432	POD-HSL-000147	2	POD-HSL-000147	2	POD-HSL-000147	2	POD-HSL-000147	2	POD-HSL-000147	2
2	Zawór zwrotno- dławiący VRFU 90-3/8"	24ZD	2	24ZD	2	24ZD	2	24ZD	2	24ZD	2
3	Zawór zwrotny bliżn.sterow. VBPDE 3/8" L 2 CEXC	POD-HZW-000038	2	POD-HZW-000038	2	POD-HZW-000038	2	POD-HZW-000038	2	POD-HZW-000038	2
4	Zawór kulowy RS2 12L (z otworami)	POD-HZW-000032	1	POD-HZW-000032	1	POD-HZW-000032	1	POD-HZW-000032	1	POD-HZW-000032	1
5	Rękaw tekstylny fi50 L-2500 (na przew.hydr.)	N272 03.21.00	1	N272 03.21.00	1	N272 03.21.00	1	N272 03.21.00	1	N272 03.21.00	1

51. UKŁAD HYDRAULIKI CZTEROSEKCYJNEJ –sekcja osłony hydraulicznej



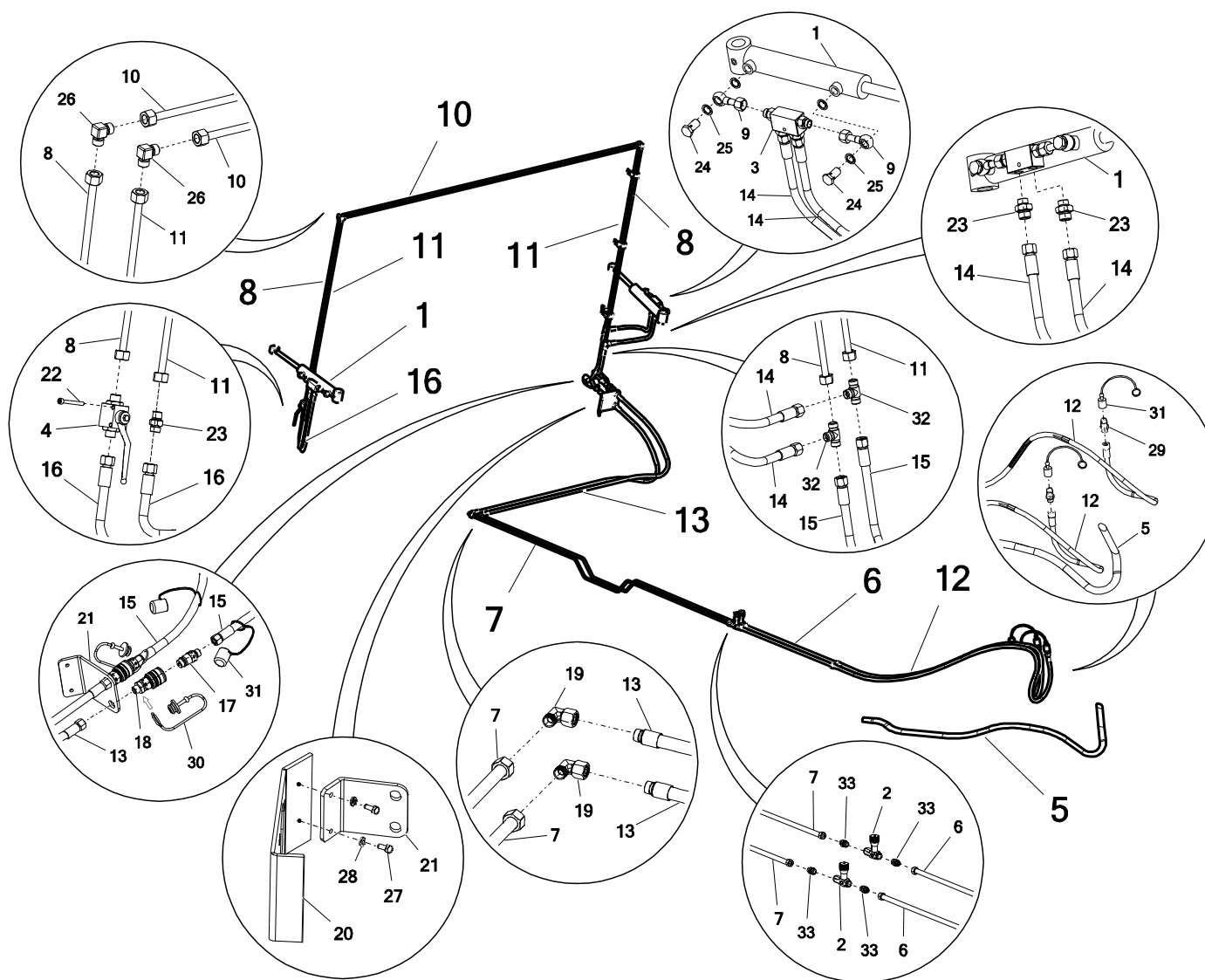
Nr	Nazwa zespołu lub części	Nr rys. lub indeks									
		N276/1 (6t)	Szt	N276 (8t)	Szt	N276/3 (10t)	Szt	N276/4 (12t)	Szt	N276/5 (14t)	Szt
6*	Rurka stalowa osłony hydr. N276 01.12.01 fi12 L-2400 FALCON	POD-HPR-000890	2	POD-HPR-000890	2	POD-HPR-000890	2	POD-HPR-000890	2	POD-HPR-000890	2
6#	Rurka stalowa osłony hydr. N276 01.12.01 fi12 L-2400 FALCON 2.0	POD-HPR-000986	2	POD-HPR-000986	2	POD-HPR-000986	2	POD-HPR-000986	2	POD-HPR-000986	2
7*	Rurka stalowa osłony hydr. N276 01.12.02.2 fi12 L-2415 FALCON	POD-HPR-000890	2	POD-HPR-000890	2	POD-HPR-000890	2	POD-HPR-000890	2	POD-HPR-000890	2
7#	Rurka stalowa osłony hydr. N276 01.12.02.2 fi12 L-2415 FALCON 2.0	POD-HPR-000986	2	POD-HPR-000986	2	POD-HPR-000986	2	POD-HPR-000986	2	POD-HPR-000986	2

Legenda:

6* - 7* – występuje w: zestaw nr 41-10.2 Rozrzutnik obornika N276 FALCON 8T s+g (uzupełniający) - **POD-HPR-000890**

6# - 7# - występuje w: Zestaw nr 41-10.8 rozrzutnik N276 FALCON 2.0 (6-8t uzupełniający - osłona hydr. adaptera)(s+g) – **POD-HPR-000986**

51. UKŁAD HYDRAULIKI CZTEROSEKCYJNEJ –sekcja osłony hydraulicznej



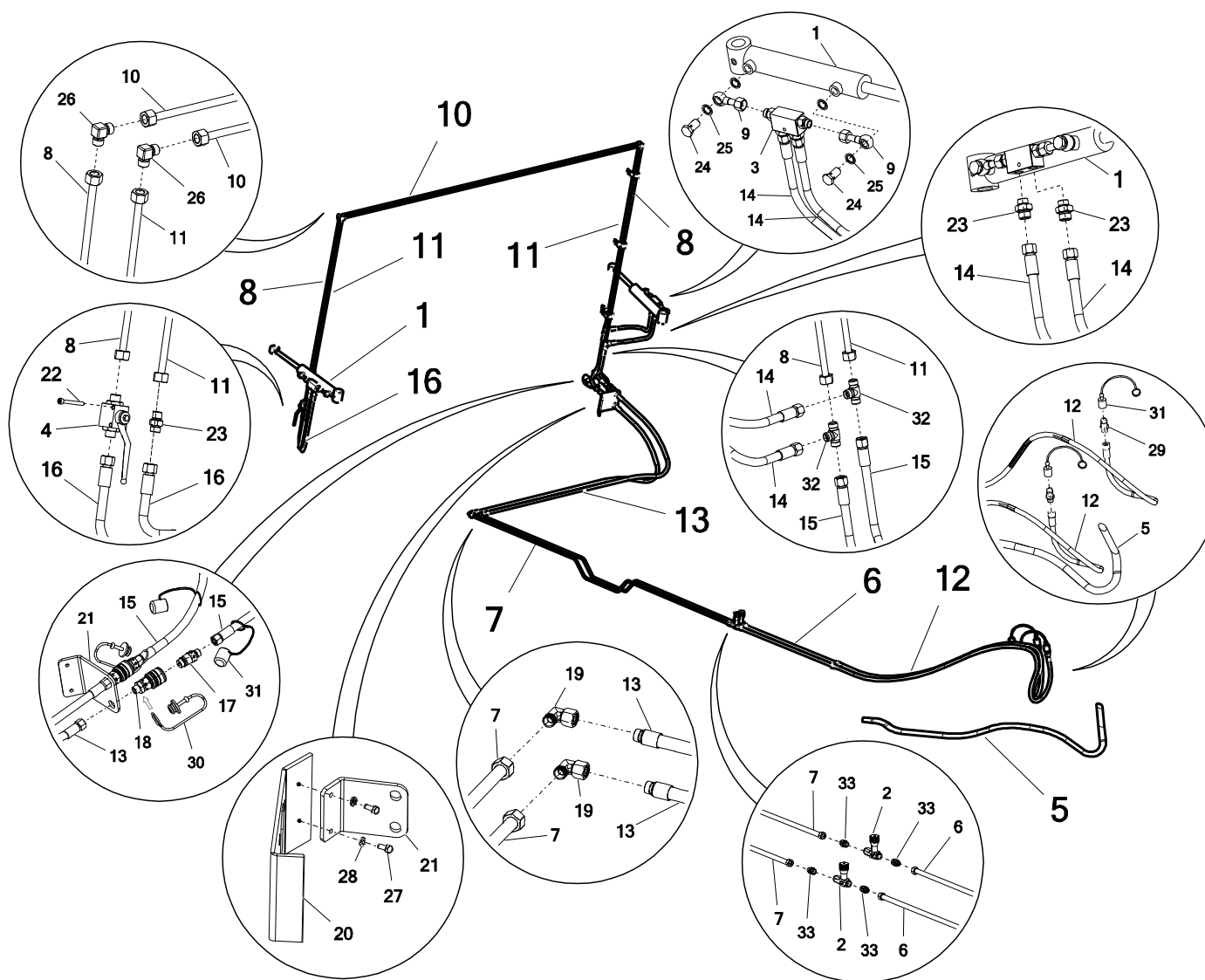
Nr	Nazwa zespołu lub części	Nr rys. lub indeks									
		N276/1 (6t)	Szt	N276 (8t)	Szt	N276/3 (10t)	Szt	N276/4 (12t)	Szt	N276/5 (14t)	Szt
8*	Rurka stalowa osłony hydr. N274 01.10.12 fi12 L-1320 FALCON	POD-HPR-000890	2	POD-HPR-000890	2	POD-HPR-000890	2	POD-HPR-000890	2	POD-HPR-000890	2
8#	Rurka stalowa osłony hydr. N274 01.10.12 fi12 L-1320 FALCON 2.0	POD-HPR-000986	2	POD-HPR-000986	2	POD-HPR-000986	2	POD-HPR-000986	2	POD-HPR-000986	2
9*	Rurka stalowa osłony hydr. N272 03.20.25 (oczko fi16 + rurka fi12, L-53) FALCON	POD-HPR-000890	2	POD-HPR-000890	2	POD-HPR-000890	2	POD-HPR-000890	2	POD-HPR-000890	2
9#	Rurka stalowa osłony hydr. N272 03.20.25 (oczko fi16 + rurka fi12, L-53) FALCON 2.0	POD-HPR-000986	2	POD-HPR-000986	2	POD-HPR-000986	2	POD-HPR-000986	2	POD-HPR-000986	2

Legenda:

8* - 9* – występuje w: zestaw nr 41-10.2 Rozrzutnik obornika N276 FALCON 8T s+g (uzupełniający) - **POD-HPR-000890**

8# - 9# - występuje w: Zestaw nr 41-10.8 rozrzutnik N276 FALCON 2.0 (6-8t uzupełniający - osłona hydr. adaptera)(s+g) – **POD-HPR-000986**

51. UKŁAD HYDRAULIKI CZTEROSEKCYJNEJ –sekcja osłony hydraulicznej



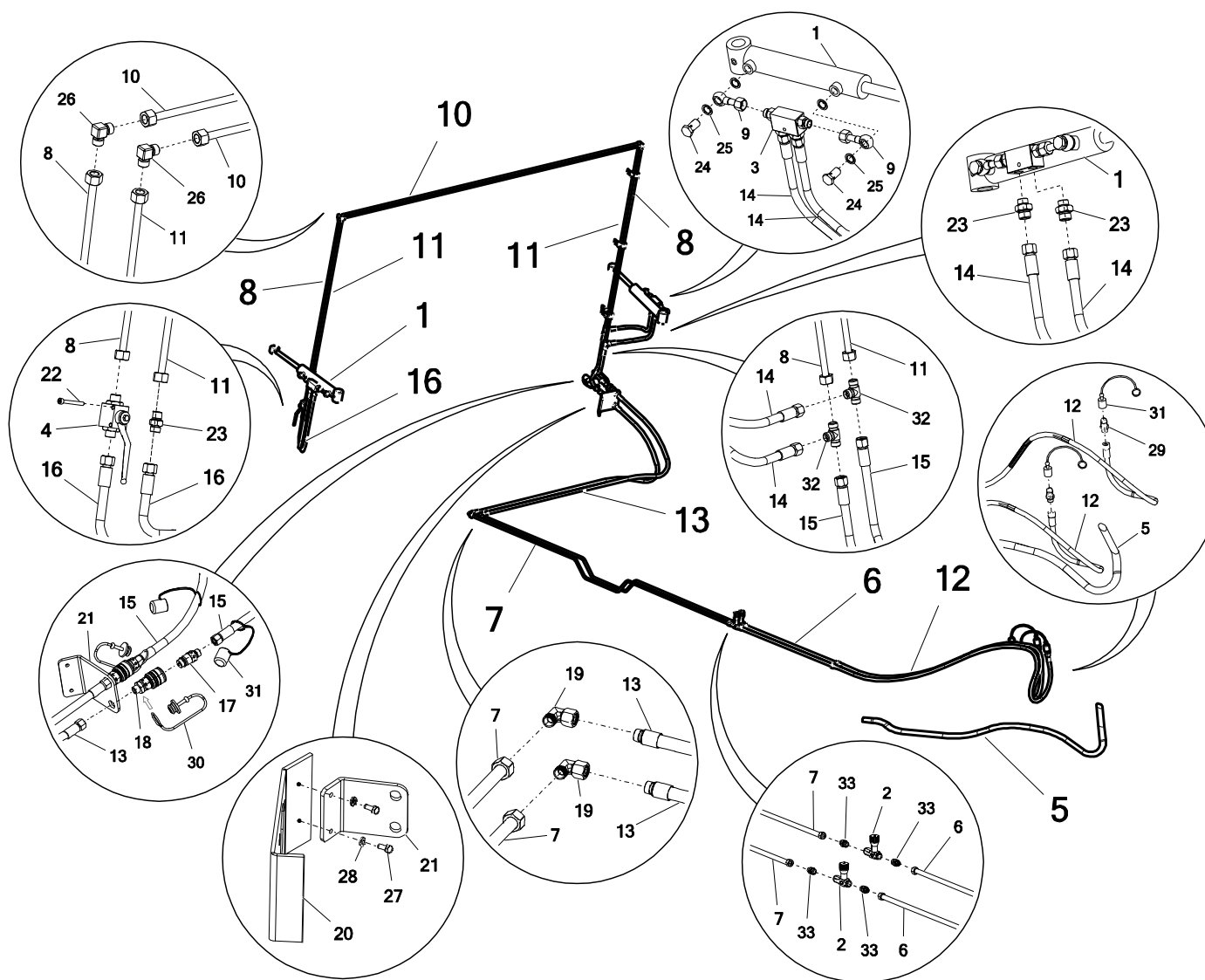
Nr	Nazwa zespołu lub części	Nr rys. lub indeks									
		N276/1 (6t)	Szt	N276 (8t)	Szt	N276/3 (10t)	Szt	N276/4 (12t)	Szt	N276/5 (14t)	Szt
10*	Rurka stalowa osłony hydr. N274 01.10.14 fi12 L-1525 FALCON	POD-HPR-000890	2	POD-HPR-000890	2	POD-HPR-000890	2	POD-HPR-000890	2	POD-HPR-000890	2
10#	Rurka stalowa osłony hydr. N272 03.20.24 fi12 L-2025 FALCON 2.0	POD-HPR-000986	2	POD-HPR-000986	2	POD-HPR-000986	2	POD-HPR-000986	2	POD-HPR-000986	2
11*	Rurka stalowa osłony hydr. N274 01.10.13 fi12 L=1240 FALCON	POD-HPR-000890	2	POD-HPR-000890	2	POD-HPR-000890	2	POD-HPR-000890	2	POD-HPR-000890	2
11#	Rurka stalowa osłony hydr. N274 01.10.13 fi12 L=1240 FALCON 2.0	POD-HPR-000986	2	POD-HPR-000986	2	POD-HPR-000986	2	POD-HPR-000986	2	POD-HPR-000986	2

Legenda:

10* - 11* – występuje w: zestaw nr 41-10.2 Rozrzutnik obornika N276 FALCON 8T s+g (uzupełniający) - **POD-HPR-000890**

10# - 11# - występuje w: Zestaw nr 41-10.8 rozrzutnik N276 FALCON 2.0 (6-8t uzupełniający - osłona hydr. adaptera)(s+g) – **POD-HPR-000986**

51. UKŁAD HYDRAULIKI CZTEROSEKCYJNEJ –sekcja osłony hydraulicznej



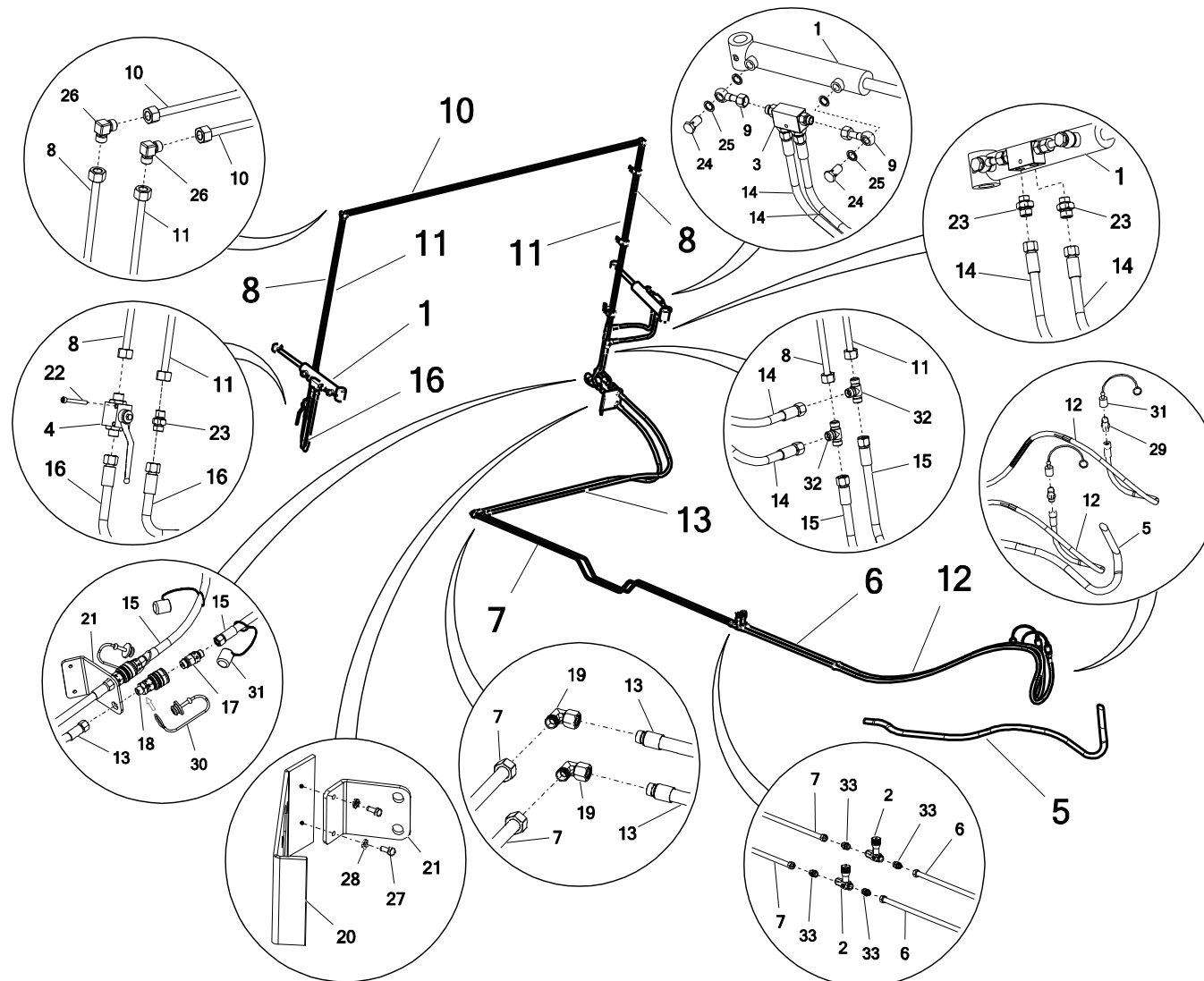
Nr	Nazwa zespołu lub części	Nr rys. lub indeks									
		N276/1 (6t)	Szt	N276 (8t)	Szt	N276/3 (10t)	Szt	N276/4 (12t)	Szt	N276/5 (14t)	Szt
12*	Przewód hydrauliczny. AB/211/10 L-3000 FALCON	POD-HPR-000890	2	POD-HPR-000890	2	POD-HPR-000890	2	POD-HPR-000890	2	POD-HPR-000890	2
13*	Przewód hydrauliczny. AB/211/10 L-1650 FALCON	POD-HPR-000890	2	POD-HPR-000890	2	POD-HPR-000890	2	POD-HPR-000890	2	POD-HPR-000890	2
13 [#]	Przewód hydrauliczny. AB/211/10 L-1850 FALCON 2.0	POD-HPR-000986	2	POD-HPR-000986	2	POD-HPR-000986	2	POD-HPR-000986	2	POD-HPR-000986	2
14*	Przewód hydrauliczny. A90A/211/10 L-500 FALCON	POD-HPR-000890	2	POD-HPR-000890	2	POD-HPR-000890	2	POD-HPR-000890	2	POD-HPR-000890	2
14 [#]	Przewód hydrauliczny. A90A/211/10 L-500 FALCON 2.0	POD-HPR-000986	2	POD-HPR-000986	2	POD-HPR-000986	2	POD-HPR-000986	2	POD-HPR-000986	2
15*	Przewód hydrauliczny. AA/211/10 L-700 FALCON	POD-HPR-000890	2	POD-HPR-000890	2	POD-HPR-000890	2	POD-HPR-000890	2	POD-HPR-000890	2
15 [#]	Przewód hydrauliczny. AA/211/10 L-700 FALCON 2.0	POD-HPR-000986	2	POD-HPR-000986	2	POD-HPR-000986	2	POD-HPR-000986	2	POD-HPR-000986	2

Legenda:

12* - 15* – występuje w: zestaw nr 41-10.2 Rozrzutnik obornika N276 FALCON 8T s+g (uzupełniający) - **POD-HPR-000890**

12[#] - 15[#] - występuje w: Zestaw nr 41-10.8 rozrzutnik N276 FALCON 2.0 (6-8t uzupełniający - osłona hydr. adaptera)(s+g) – **POD-HPR-000986**

51. UKŁAD HYDRAULIKI CZTEROSEKCYJNEJ –sekcja osłony hydraulicznej



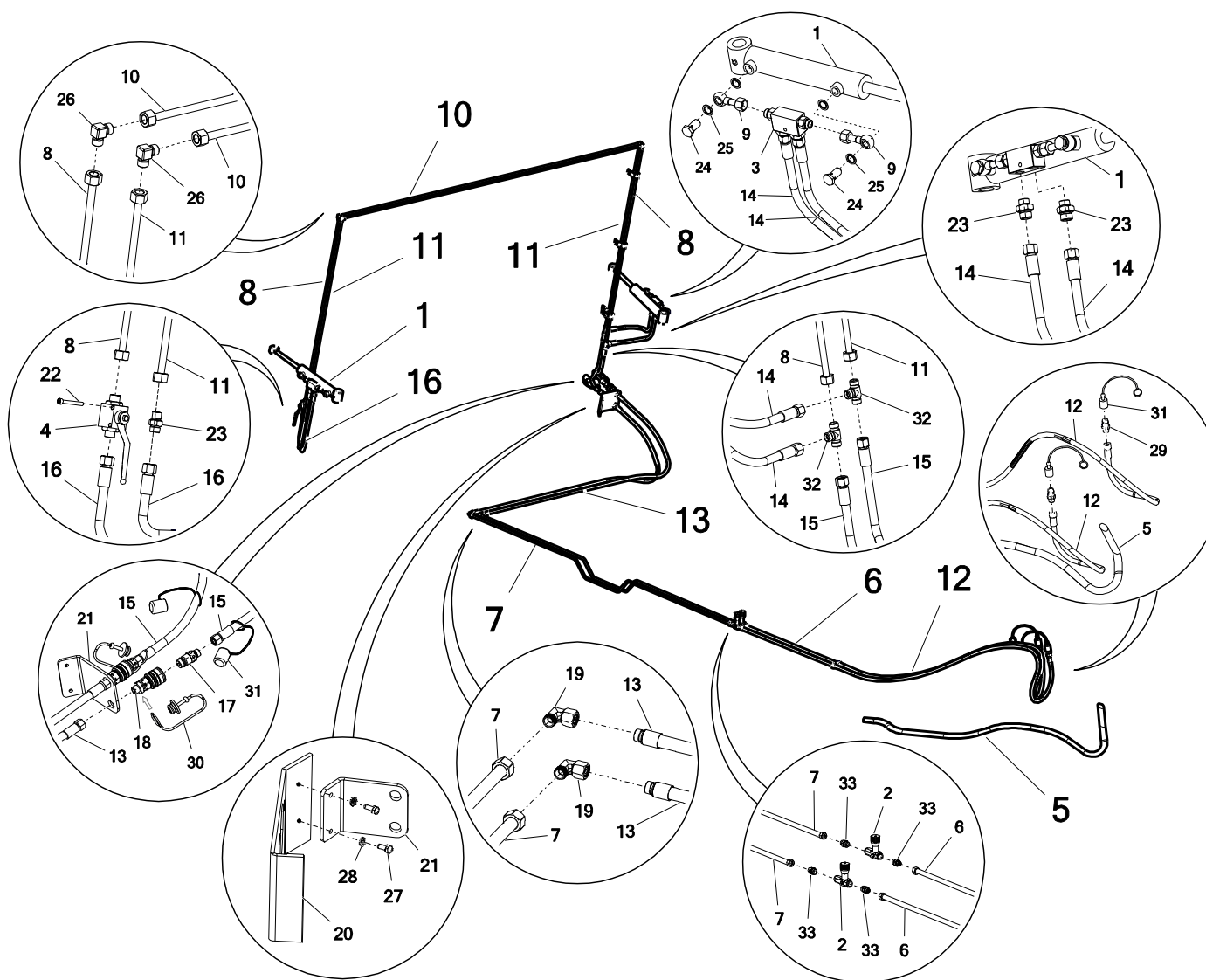
Nr	Nazwa zespołu lub części	Nr rys. lub indeks									
		N276/1 (6t)	Szt	N276 (8t)	Szt	N276/3 (10t)	Szt	N276/4 (12t)	Szt	N276/5 (14t)	Szt
16*	Przewód hydrauliczny A90A/211/10 L-1000 FALCON	POD-HPR-000890	2	POD-HPR-000890	2	POD-HPR-000890	2	POD-HPR-000890	2	POD-HPR-000890	2
16#	Przewód hydrauliczny A90A/211/10 L-1000 FALCON 2.0	POD-HPR-000986	2	POD-HPR-000986	2	POD-HPR-000986	2	POD-HPR-000986	2	POD-HPR-000986	2
17	Zawór-wtyczka Euro 13 M18x1,5	24ZWE13-M18X1,5	2	24ZWE13-M18X1,5	2	24ZWE13-M18X1,5	2	24ZWE13-M18X1,5	2	24ZWE13-M18X1,5	2
18	Zawór-gniazdo EURO M18x1,5 long	POD-HZW-000039	2	POD-HZW-000039	2	POD-HZW-000039	2	POD-HZW-000039	2	POD-HZW-000039	2
19	Złączka kolanowa nastawna AB M18x1,5 12L	24KPKN18X1,5	2	24KPKN18X1,5	2	24KPKN18X1,5	2	24KPKN18X1,5	2	24KPKN18X1,5	2
20	Skorupa FALCON	N276-1 01.01.00	1	N276 01.01.00	1	N276-3 01.01.00	1	N276-4 01.01.00	1	N276-5 01.01.00	1
	Skorupa FALCON 2.0	N276-1 01.02.00	1	N276 01.02.00	1	N276-3 01.02.00	1	N276-4 01.02.00	1	N276-5 01.02.00	1
21	Wspornik gniazd szybkozłączny	N277-7 01.00.16	1	N277-7 01.00.16	1	N277-7 01.00.16	1	N277-7 01.00.16	1	N277-7 01.00.16	1
22	Śruba imbus 6x50 oc 8.8 82302	POD-ELZ-000752	2	POD-ELZ-000752	2	POD-ELZ-000752	2	POD-ELZ-000752	2	POD-ELZ-000752	2

Legenda:

16* – występuje w: zestaw nr 41-10.2 Rozrzutnik obornika N276 FALCON 8T s+g (uzupełniający) - **POD-HPR-000890**

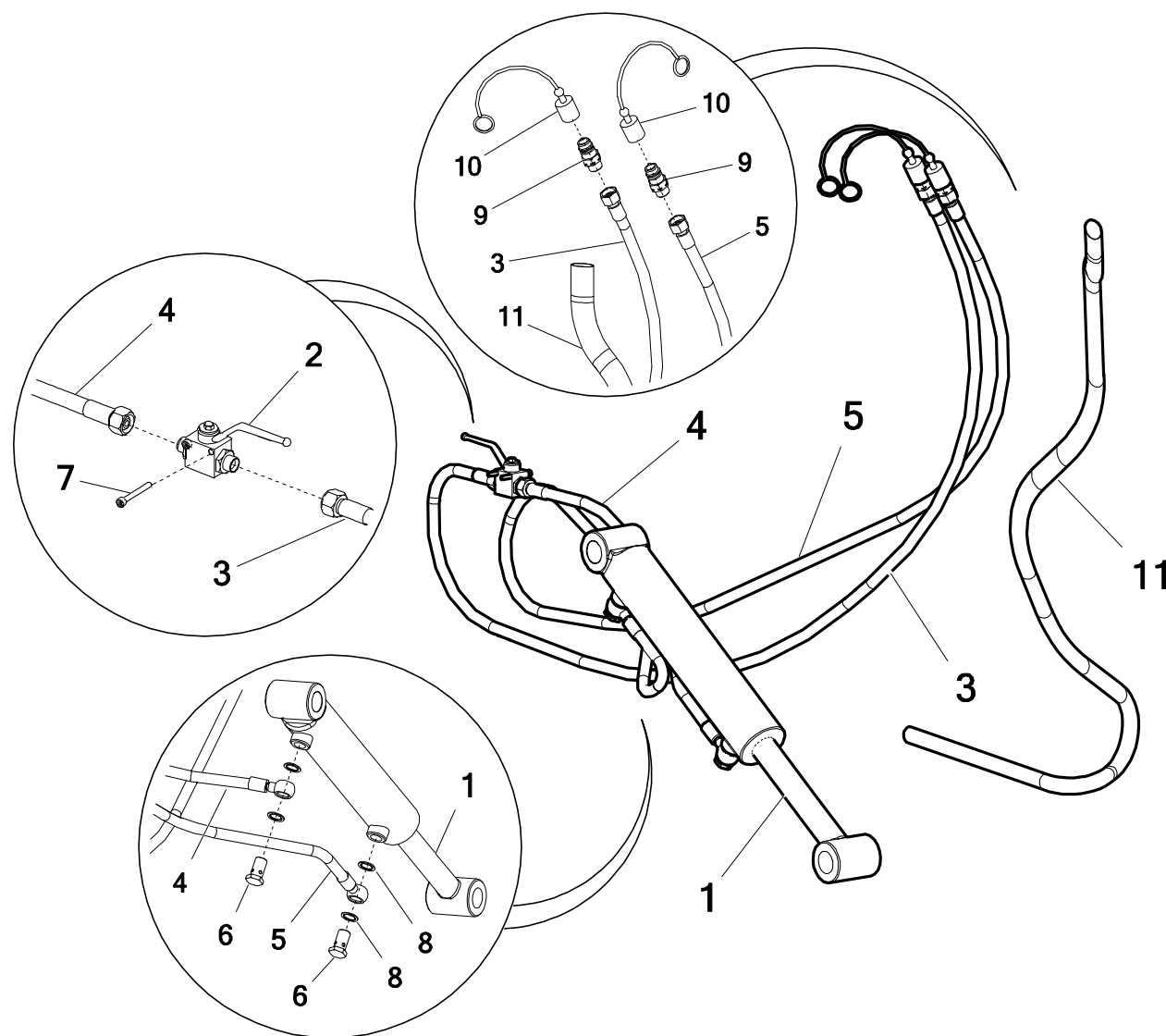
16# - występuje w: Zestaw nr 41-10.8 rozrzutnik N276 FALCON 2.0 (6-8t uzupełniający - osłona hydr. adaptera)(s+g) – **POD-HPR-000986**

51. UKŁAD HYDRAULIKI CZTEROSEKCYJNEJ –sekcja osłony hydraulicznej



Nr	Nazwa zespołu lub części	Nr rys. lub indeks									
		N276/1 (6t)	Szt	N276 (8t)	Szt	N276/3 (10t)	Szt	N276/4 (12t)	Szt	N276/5 (14t)	Szt
23	Przyłączka prosta 3/8x18-1,5 12LR	24KP3/8 18	5	24KP3/8 18	5	24KP3/8 18	5	24KP3/8 18	5	24KP3/8 18	5
24	Śruba oczkowa M16x1,5 15 L31	24SO16/1,5	4	24SO16/1,5	4	24SO16/1,5	4	24SO16/1,5	4	24SO16/1,5	4
25	Podkładka met-gum PPM 3/8"	POD-HPZ-000071	8	POD-HPZ-000071	8	POD-HPZ-000071	8	POD-HPZ-000071	8	POD-HPZ-000071	8
26	Złączka kolanowa BB M18x1,5 12L	POD-HKR-000206	4	POD-HKR-000206	4	POD-HKR-000206	4	POD-HKR-000206	4	POD-HKR-000206	4
27	Śruba 8x20oc 8,8 82105 82105	23S8/20OC 8,8	2	23S8/20OC 8,8	2	23S8/20OC 8,8	2	23S8/20OC 8,8	2	23S8/20OC 8,8	2
28	Podkładka okr.8oc 82005 82005	23P8OOC	2	23P8OOC	2	23P8OOC	2	23P8OOC	2	23P8OOC	2
29	Zawór-wtyczka Euro 13 M18x1,5	24ZWE13-M18X1,5	2	24ZWE13-M18X1,5	2	24ZWE13-M18X1,5	2	24ZWE13-M18X1,5	2	24ZWE13-M18X1,5	2
30	Nasadka zaworu gniazda EURO13 (ziel,żół,nieb,czer)	24ZGNE13	2	24ZGNE13	2	24ZGNE13	2	24ZGNE13	2	24ZGNE13	2
31	Nasadka zaworu wtyczki EURO 13 (ziel,żół,nieb,czer)	24ZWNE13	4	24ZWNE13	4	24ZWNE13	4	24ZWNE13	4	24ZWNE13	4
32	Złączka trójnikowa 18x18x18 12L	24KT18/18/18	2	24KT18/18/18	2	24KT18/18/18	2	24KT18/18/18	2	24KT18/18/18	2
33	Przyłączka prosta 3/8x18-1,5 12LR	24KP3/8 18	4	24KP3/8 18	4	24KP3/8 18	4	24KP3/8 18	4	24KP3/8 18	4

52. UKŁAD HYDRAULIKI CZTEROSEKCYJNEJ – sekcja stopki hydraulicznej nożycowej

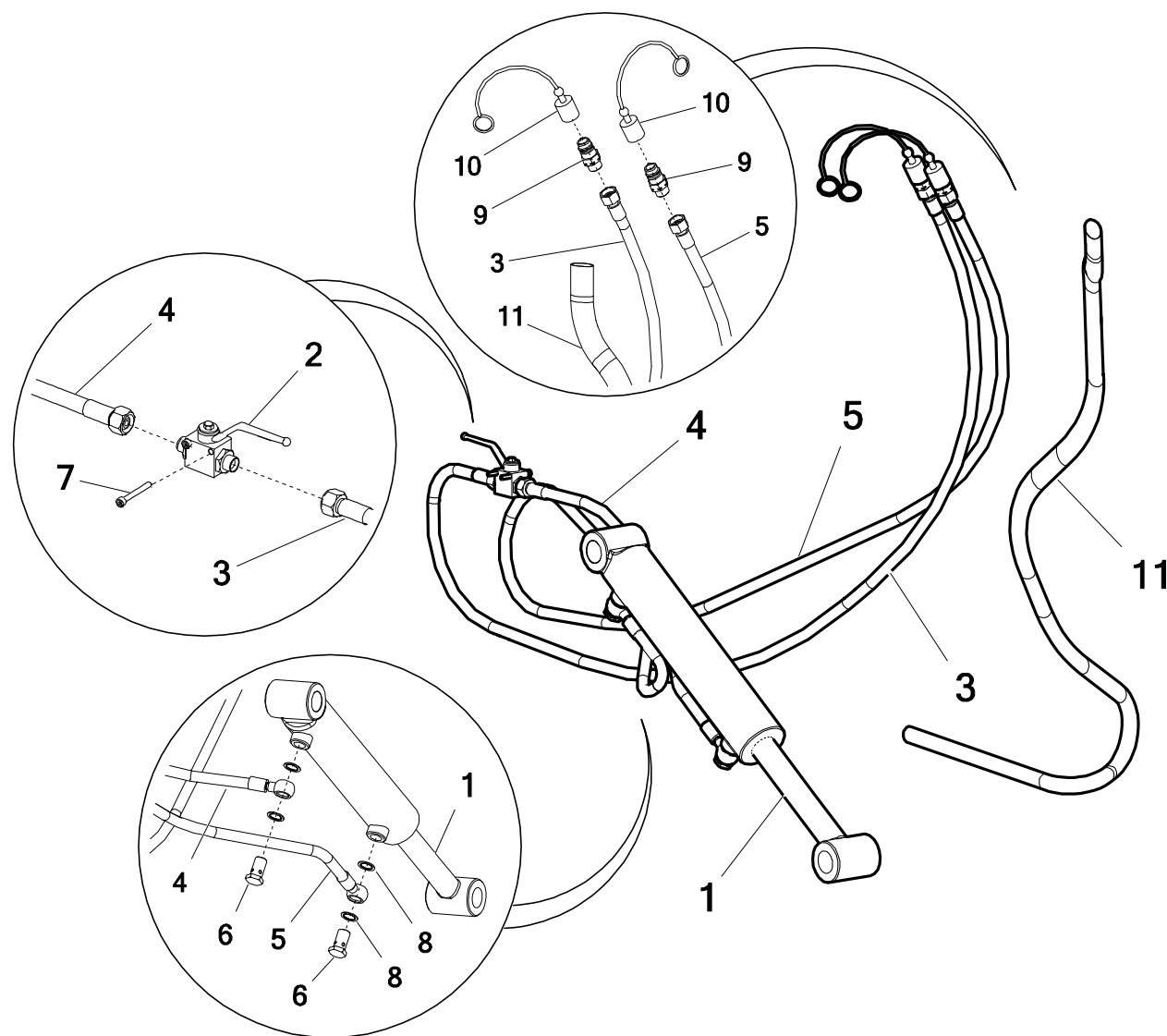


Nr	Nazwa zespołu lub części	Nr rys. lub indeks									
		N276/1 (6t)	Szt	N276 (8t)	Szt	N276/3 (10t)	Szt	N276/4 (12t)	Szt	N276/5 (14t)	Szt
1	Siłownik T935/6-UCJ121-70/40/285*L-480	POD-HSL-000175	1	POD-HSL-000175	1	POD-HSL-000175	1	POD-HSL-000175	1	POD-HSL-000175	1
2	Zawór kulowy RS2 12L (z otworami)	POD-HZW-000032	1	POD-HZW-000032	1	POD-HZW-000032	1	POD-HZW-000032	1	POD-HZW-000032	1
3*	Przewód hydrauliczny ARNM/211/10 L-3500	POD-HPR-000750	1	POD-HPR-000750	1	POD-HPR-000750	1	POD-HPR-000750	1	POD-HPR-000750	1
4*	Przewód hydrauliczny ARNM/21_10 L-820		1		1		1		1		
5*	Przewód hydrauliczny ARNM/21_/10 L-4500		1		1		1		1		
6	Śruba oczkowa 1/2" 20 L36	24SO1/2"	2	24SO1/2"	2	24SO1/2"	2	24SO1/2"	2	24SO1/2"	2
7	Śruba imbus 6x50 oc 8.8 82302	POD-ELZ-000752	2	POD-ELZ-000752	2	POD-ELZ-000752	2	POD-ELZ-000752	2	POD-ELZ-000752	2

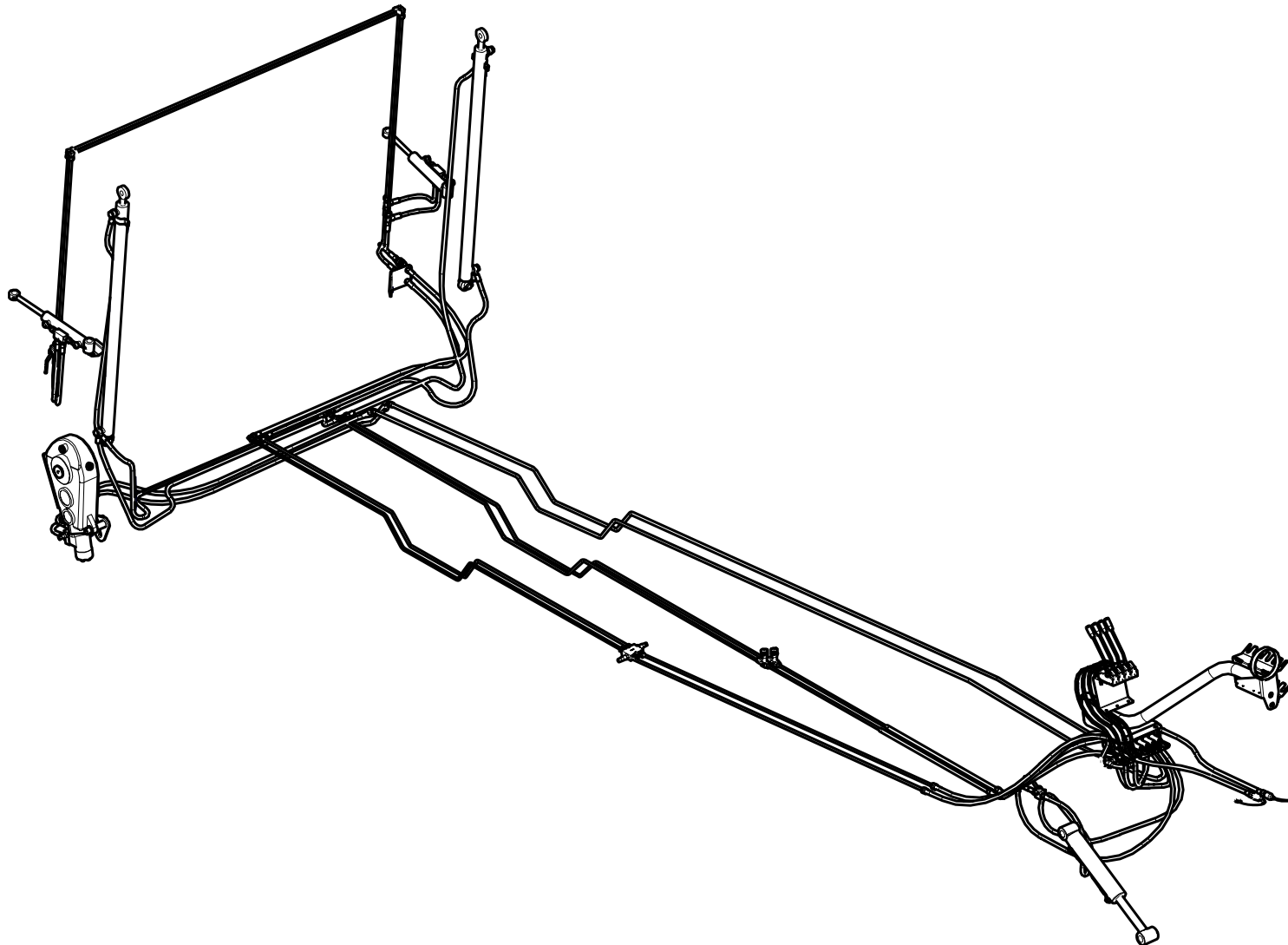
Legenda:

3* - 5* - zestaw nr 42-7 rozrzutnik N276 Falcon stopka hydr. – **POD-HPR-000750**

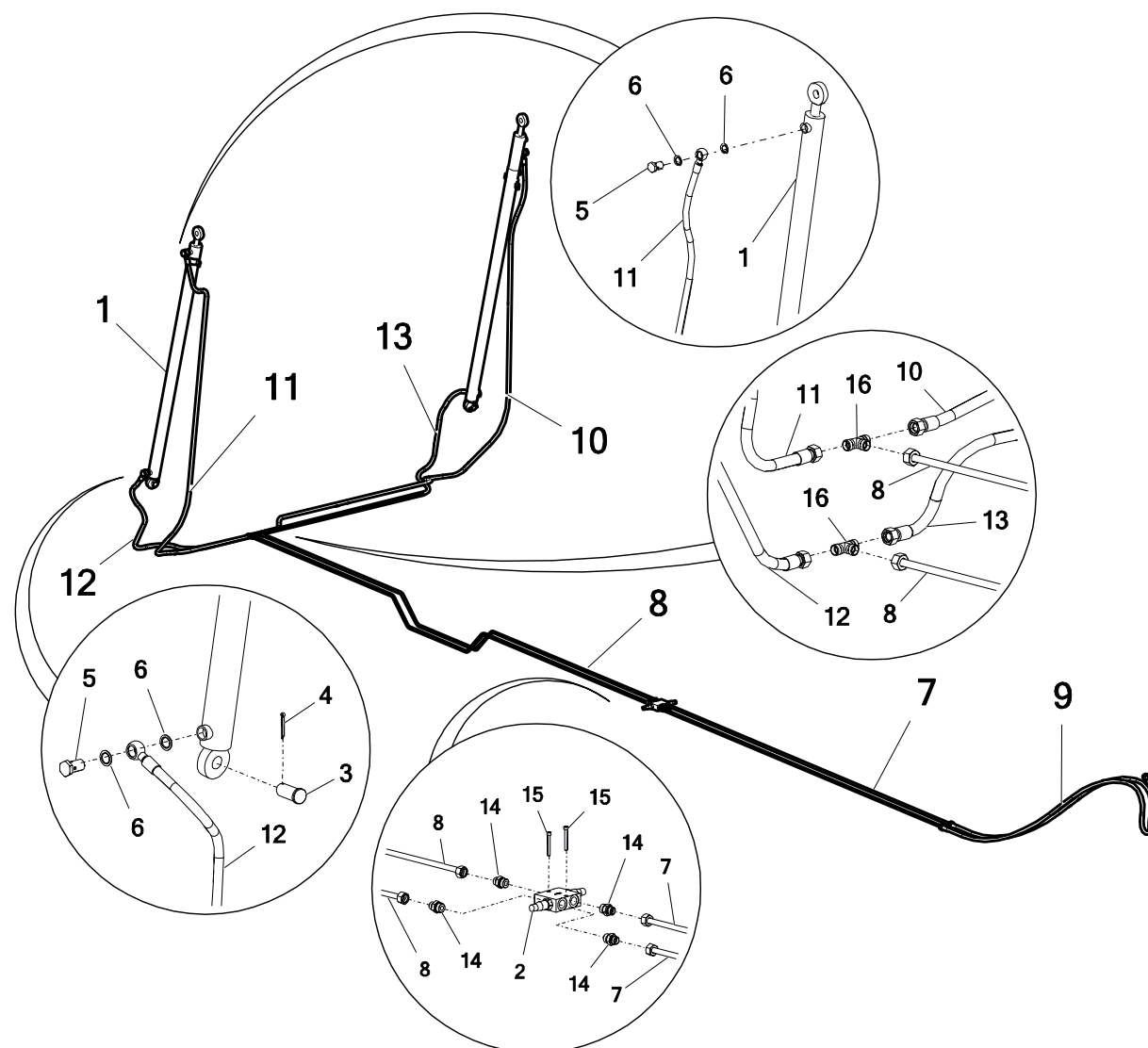
52. UKŁAD HYDRAULIKI CZTEROSEKCYJNEJ – sekcja stopki hydraulicznej nożycowej



Nr	Nazwa zespołu lub części	Nr rys. lub indeks									
		N276/1 (6t)	Szt	N276 (8t)	Szt	N276/3 (10t)	Szt	N276/4 (12t)	Szt	N276/5 (14t)	Szt
8	Podkładka met- gum PPM22 30x22	24UPPM22	4	24UPPM22	4	24UPPM22	4	24UPPM22	4	24UPPM22	4
9	Zawór-wtyczka EURO 13 M22x1,5	24ZWE13	2	24ZWE13	2	24ZWE13	2	24ZWE13	2	24ZWE13	2
10	Nasadka zaworu wtyczki EURO 13 (ziel,żół,nieb,czer)	24ZWNE13	2	24ZWNE13	2	24ZWNE13	2	24ZWNE13	2	24ZWNE13	2
11	Rękaw tekstylny fi50 L-3500 (na przewody hydraul)	N274 01.10.210	1	N274 01.10.210	1	N274 01.10.210	1	N274 01.10.210	1	N274 01.10.210	1

53. UKŁAD HYDRAULIKI CZTEROSEKCYJNEJ Z ROZDZIELACZEM

54. UKŁAD HYDRAULIKI CZTEROSEKCYJNEJ Z ROZDZIELACZEM – sekcja zasuwy



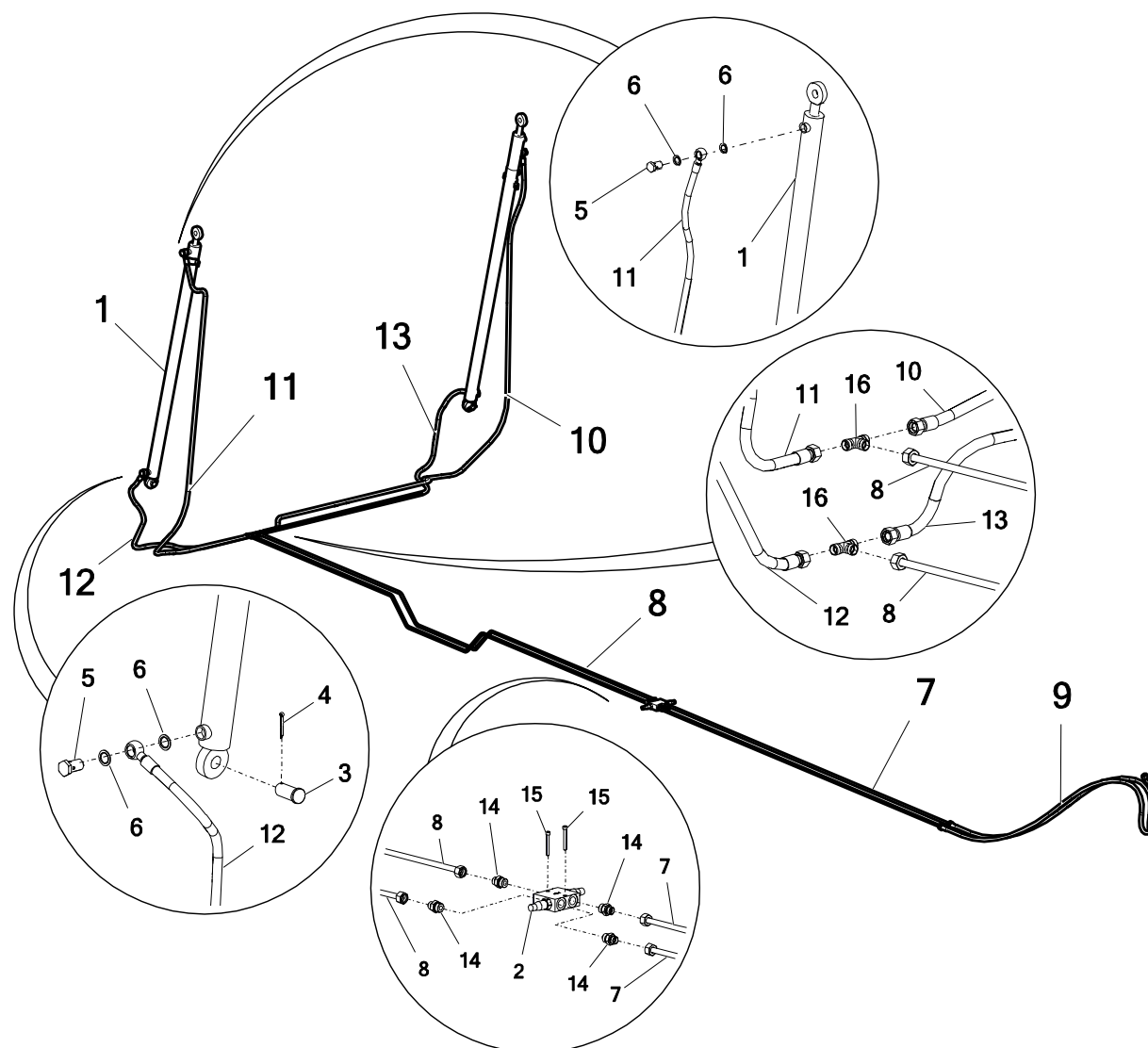
Nr	Nazwa zespołu lub części	Nr rys. lub indeks									
		N276/1 (6t)	Szt	N276 (8t)	Szt	N276/3 (10t)	Szt	N276/4 (12t)	Szt	N276/5 (14t)	Szt
1	Siłownik UCJ283-50/28/1500*L-1677	POD-HSL-000157	2	POD-HSL-000157	2	POD-HSL-000157	2	POD-HSL-000157	2	POD-HSL-000157	2
2	Zawór przelewowy krzyżowy VBDC3802 210b - VAU 1/2cal	24ZP	1	24ZP	1	24ZP	1	24ZP	1	24ZP	1
3	Sworzeń zasuwy N272-3 04.03.02	N272-3 04.03.02	2	N272-3 04.03.02	2	N272-3 04.03.02	2	N272-3 04.03.02	2	N272-3 04.03.02	2
4	Zawlecзка 5x40	POD-ELZ-000994	2	POD-ELZ-000994	2	POD-ELZ-000994	2	POD-ELZ-000994	2	POD-ELZ-000994	2
5	Śruba oczkowa 1/2" 20 L36	24SO1/2"	4	24SO1/2"	4	24SO1/2"	4	24SO1/2"	4	24SO1/2"	4
6	Podkładka met-gumPPM3/4"(M27)	POD-HPZ-000052	4	POD-HPZ-000052	4	POD-HPZ-000052	4	POD-HPZ-000052	4	POD-HPZ-000052	4
7*	Rurka siłownika I ø12 L-2400 N276 01.12.01 FALCON	POD-HPZ-000748	2	POD-HPZ-000748	2	POD-HPZ-000891	2	POD-HPZ-000891	2	POD-HPZ-000891	2
7#	Rurka siłownika I ø12 L-2400 N276 01.12.01 FALCON 2.0	POD-HPZ-000956	2	POD-HPZ-000956	2	POD-HPZ-000984	2	POD-HPZ-000984	2	POD-HPZ-000984	2

Legenda:

7* - występuję w: Zestaw nr 41-10 rozrzutnik N276 FALCON 6-8T (s+g) – **POD-HPR-000748** i zestaw nr 41-10.3 Rozrzutnik N276-3 FALCON 10T (s+g) – **POD-HPR-000891**

7# - występuję w: Zestaw nr 41-10.7 rozrzutnik N276-3 10-14t FALCON 2.0 (s+g) – **POD-HPR-000984** i Zestaw nr 41-10.5 rozrzutnik N276 6-8t FALCON 2.0 (s+g) – **POD-HPR-000956**

54. UKŁAD HYDRAULIKI CZTEROSEKCYJNEJ Z ROZDZIELACZEM –sekcja zasuw



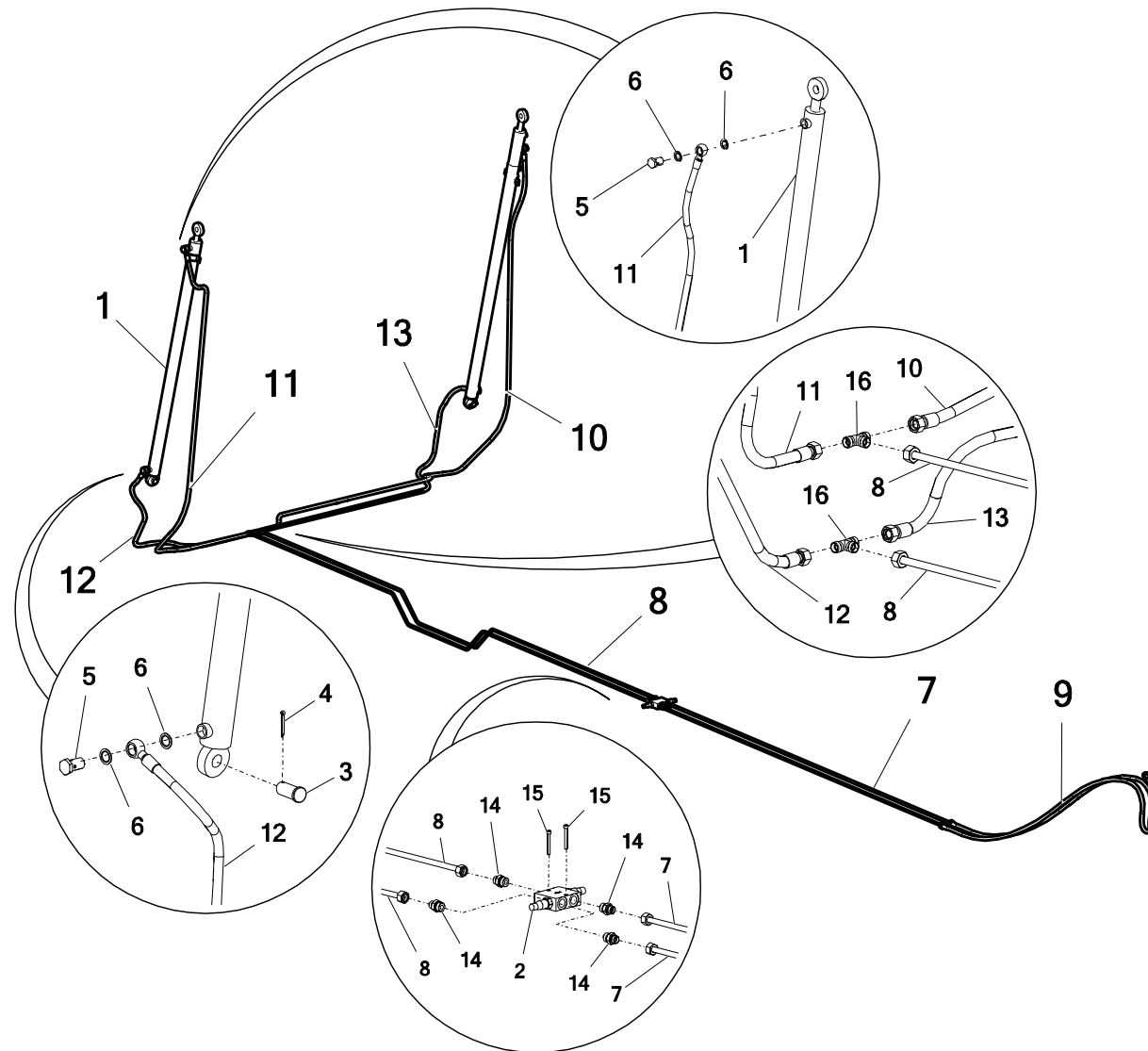
Nr	Nazwa zespołu lub części	Nr rys. lub indeks									
		N276/1 (6t)	Szt	N276 (8t)	Szt	N276/3 (10t)	Szt	N276/4 (12t)	Szt	N276/5 (14t)	Szt
8*	Rurka dolna siłownika II ø12 N276 01.12.02.2 L-2415 FALCON	POD-HPZ-000748	2	POD-HPZ-000748	2	—————	—	—————	—	—————	—
	Rurka dolna siłownika II ø12 N276-3 01.12.02 L-34600 FALCON	—————	—	—————	—	POD-HPZ-000891	2	POD-HPZ-000891	2	POD-HPZ-000891	2
8#	Rurka siłownika II ø12 L-2415 N276 01.12.02.2 FALCON 2.0	POD-HPZ-000956	2	POD-HPZ-000956	2	—————	—	—————	—	—————	—
	Rurka siłownika II ø12 L-34640 N276-3 01.12.02 FALCON 2.0	—————	—	—————	—	POD-HPZ-000984	2	POD-HPZ-000984	2	POD-HPZ-000984	2
9*	Przewód hydraulicz. AB/211/10 L-3000 FALCON	POD-HPZ-000748	2	POD-HPZ-000748	2	POD-HPZ-000891	2	POD-HPZ-000891	2	POD-HPZ-000891	2
9#	Przewód hydraulicz. AB/211/10 L-3000 FALCON 2.0	POD-HPZ-000956	2	POD-HPZ-000956	2	POD-HPZ-000984	2	POD-HPZ-000984	2	POD-HPZ-000984	2

Legenda:

8* - 9* - występują w: Zestaw nr 41-10 rozrzutnik N276 FALCON 6-8T (s+g) – **POD-HPR-000748** i zestaw nr 41-10.3 Rozrzutnik N276-3 FALCON 10T (s+g) – **POD-HPR-000891**

8# - 9# - występują w: Zestaw nr 41-10.7 rozrzutnik N276-3 10-14t FALCON 2.0 (s+g) – **POD-HPR-000984** i Zestaw nr 41-10.5 rozrzutnik N276 6-8t FALCON 2.0 (s+g) – **POD-HPR-000956**

54. UKŁAD HYDRAULIKI CZTEROSEKCYJNEJ Z ROZDZIELACZEM –sekcja zasuw



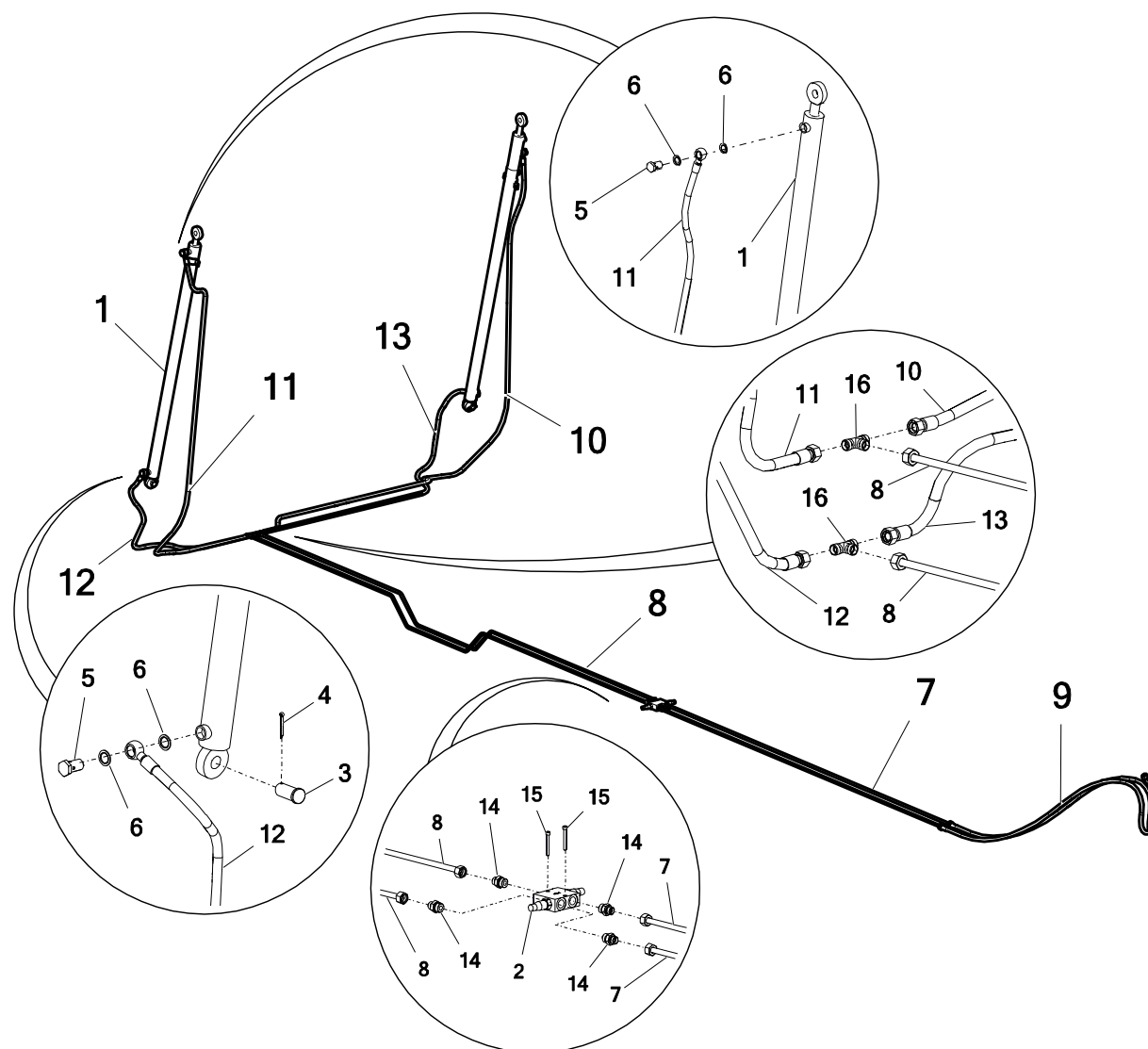
Nr	Nazwa zespołu lub części	Nr rys. lub indeks									
		N276/1 (6t)	Szt	N276 (8t)	Szt	N276/3 (10t)	Szt	N276/4 (12t)	Szt	N276/5 (14t)	Szt
10*	Przewód hydrauliczny. ARNM/21_/10 L-3400 FALCON	POD-HPZ-000748	1	POD-HPZ-000748	1	POD-HPZ-000891	1	POD-HPZ-000891	1	POD-HPZ-000891	1
10#	Przewód hydrauliczny. ARNM/21_/10 L-3450 FALCON 2.0	POD-HPR-000956	1	POD-HPR-000956	1	POD-HPR-000984	1	POD-HPR-000984	1	POD-HPR-000984	1
11*	Przewód hydrauliczny. ARNM/21_/10 L-2400 FALCON	POD-HPZ-000748	1	POD-HPZ-000748	1	POD-HPZ-000891	1	POD-HPZ-000891	1	POD-HPZ-000891	1
11#	Przewód hydrauliczny. ARNM/21_/10 L-2550 FALCON 2.0	POD-HPR-000956	1	POD-HPR-000956	1	POD-HPR-000984	1	POD-HPR-000984	1	POD-HPR-000984	1
12*	Przewód hydrauliczny. ARNM/21_/10 L-850 FALCON	POD-HPZ-000748	1	POD-HPZ-000748	1	POD-HPZ-000891	1	POD-HPZ-000891	1	POD-HPZ-000891	1
12#	Przewód hydrauliczny. ARNM/21_/10 L-1000 FALCON 2.0	POD-HPR-000956	1	POD-HPR-000956	1	POD-HPR-000984	1	POD-HPR-000984	1	POD-HPR-000984	1

Legenda:

10* - 12* - występują w: Zestaw nr 41-10 rozrzutnik N276 FALCON 6-8T (s+g) – **POD-HPR-000748** i zestaw nr 41-10.3 Rozrzutnik N276-3 FALCON 10T (s+g) – **POD-HPR-000891**

10# - 12# - występują w: Zestaw nr 41-10.7 rozrzutnik N276-3 10-14t FALCON 2.0 (s+g) – **POD-HPR-000984** i Zestaw nr 41-10.5 rozrzutnik N276 6-8t FALCON 2.0 (s+g) – **POD-HPR-000956**

54. UKŁAD HYDRAULIKI CZTEROSEKCYJNEJ Z ROZDZIELACZEM –sekcja zasuw



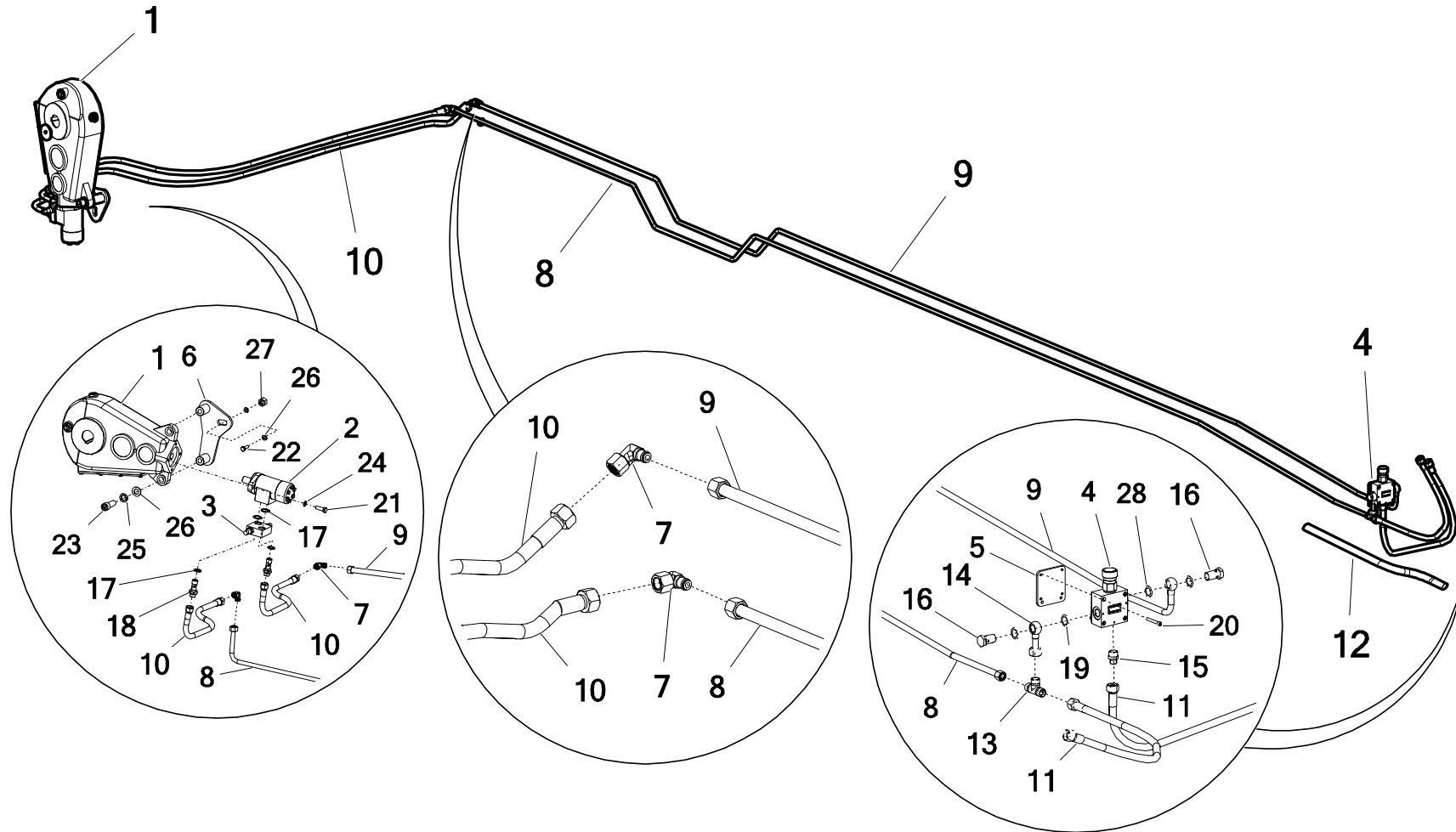
Nr	Nazwa zespołu lub części	Nr rys. lub indeks									
		N276/1 (6t)	Szt	N276 (8t)	Szt	N276/3 (10t)	Szt	N276/4 (12t)	Szt	N276/5 (14t)	Szt
13*	Przewód hydrauliczny. ARNM/21_/10 L-1800 FALCON	POD-HPZ-000748	1	POD-HPZ-000748	1	POD-HPZ-000891	1	POD-HPZ-000891	1	POD-HPZ-000891	1
13#	Przewód hydrauliczny. ARNM/21_/10 L-1850 FALCON 2.0	POD-HPR-000956	1	POD-HPR-000956	1	POD-HPR-000984	1	POD-HPR-000984	1	POD-HPR-000984	1
14	Przyłączka prosta 1/2 edx18-1,5	24KP1/2 18	4	24KP1/2 18	4	24KP1/2 18	4	24KP1/2 18	4	24KP1/2 18	4
15	Śruba imbus 6x50 oc 8.882302	POD-ELZ-000752	2	POD-ELZ-000752	2	POD-ELZ-000752	2	POD-ELZ-000752	2	POD-ELZ-000752	2
16	Złączka trójkątowa 18x18x18 12L	24KT18/18/18	2	24KT18/18/18	2	24KT18/18/18	2	24KT18/18/18	2	24KT18/18/18	2

Legenda:

13* - występuję w: Zestaw nr 41-10 rozrzutnik N276 FALCON 6-8T (s+g) – **POD-HPR-000748** i zestaw nr 41-10.3 Rozrzutnik N276-3 FALCON 10T (s+g) – **POD-HPR-000891**

13# - występuję w: Zestaw nr 41-10.7 rozrzutnik N276-3 10-14t FALCON 2.0 (s+g) – **POD-HPR-000984** i Zestaw nr 41-10.5 rozrzutnik N276 6-8t FALCON 2.0 (s+g) – **POD-HPR-000956**

55. UKŁAD HYDRAULIKI CZTEROSEKCYJNEJ Z ROZDZIELACZEM – sekcja przenośnika podłogowego

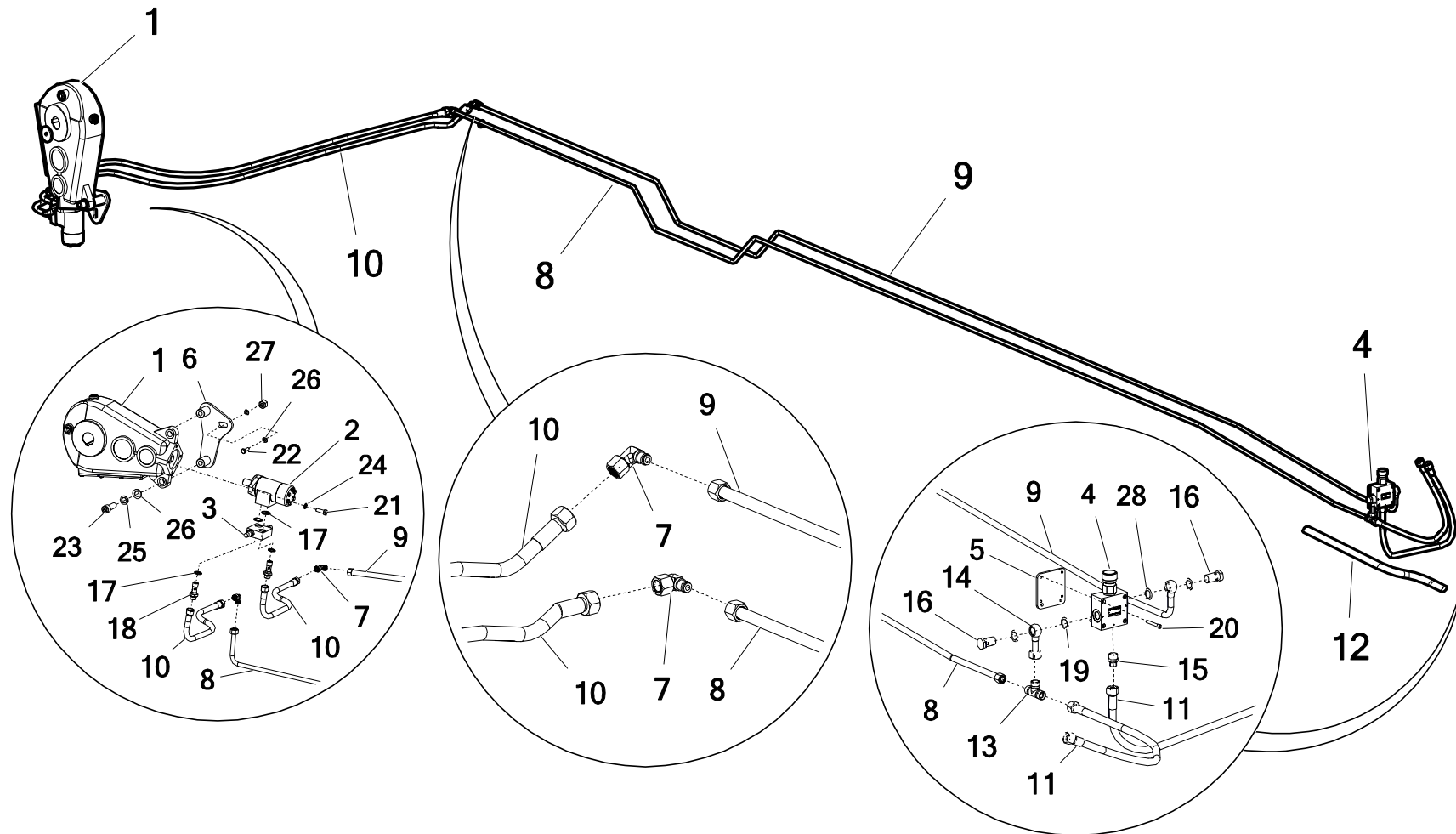


Nr	Nazwa zespołu lub części	Nr rys. lub indeks									
		N276/1 (6t)	Szt	N276 (8t)	Szt	N276/3 (10t)	Szt	N276/4 (12t)	Szt	N276/5 (14t)	Szt
1	Przekładnia PRK-550-01.AAB.R1-boczna (N272/3)	POD-WPS-000153	1	POD-WPS-000153	1	POD-WPS-000153	1	POD-WPS-000153	1	POD-WPS-000153	1
2	Silnik hydrauliczny OMR 160 (BMR)	POD-HSL-000003-1	1	POD-HSL-000003-1	1	POD-HSL-000003-1	1	POD-HSL-000003-1	1	POD-HSL-000003-1	1
3	Zawór blokowy VAU OM 1-2 WSC	POD-HZW-000099	1	POD-HZW-000099	1	POD-HZW-000099	1	POD-HZW-000099	1	POD-HZW-000099	1
4	Zawór reg. Przepł.TVTC-50-NV-1/2-3/4(RFC-VU 1/2")	POD-HZW-000020-1	1	POD-HZW-000020-1	1	POD-HZW-000020-1	1	POD-HZW-000020-1	1	POD-HZW-000020-1	1
5*	Mocowanie regulatora prędkości	N274 01.01.111	1	N274 01.01.111	1	N274 01.01.111	1	N274 01.01.111	1	N274 01.01.111	1
6	Mocowanie przekładni bocznej kpl.	N276 05.09.00	1	N276 05.09.00	1	N276 05.09.00	1	N276 05.09.00	1	N276 05.09.00	1
7	Złączka kolanowa nastawna AB M22x1,5 15L	24KPKN18X1,5	2	24KPKN18X1,5	2	24KPKN18X1,5	2	24KPKN18X1,5	2	24KPKN18X1,5	2

Legenda:

5* - część nieodłączna Skorupy – **N276-1 01.01.00, N276 01.01.00, N276-3 01.01.00, N276-4 01.01.00, N276-5 01.01.00, N276-1 01.02.00, N276 01.02.00, N276-3 01.02.00, N276-4 01.02.00, N276-5 01.02.00**

55. KŁAD HYDRAULIKI CZTEROSEKCYJNEJ Z ROZDZIELACZEM –sekcja przenośnika podłogowego



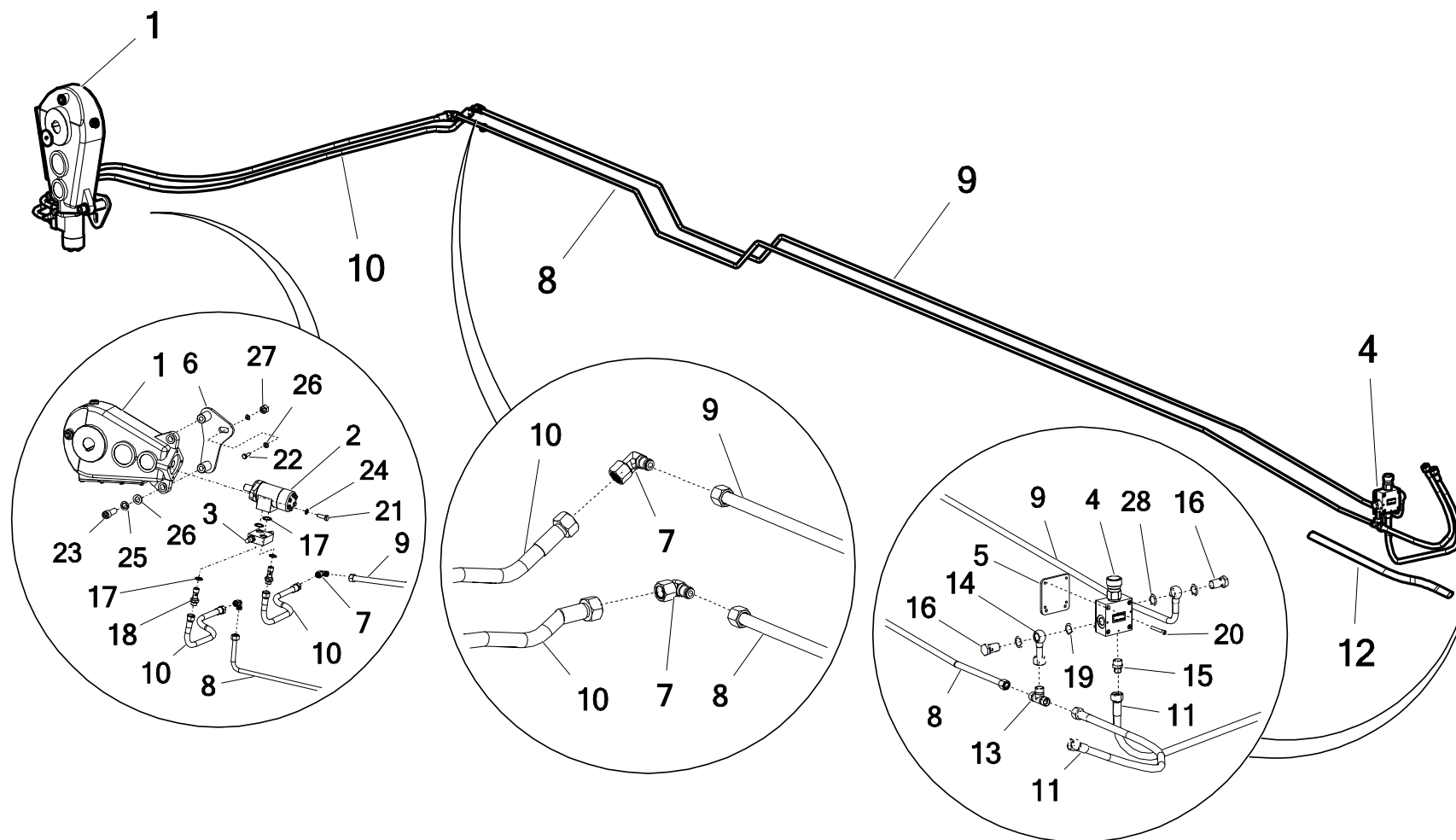
8*	Rurka stalowa podajnika L-4885 N276 01.12.04.2 FALCON	POD-HPR-000748	1	POD-HPR-000748	1	_____	—	_____	—	_____	—
	Rurka stalowa podajnika L-5900 N276-3 01.12.04 FALCON	_____	—	_____	—	POD-HPR-000891	1	POD-HPR-000891	1	POD-HPR-000891	1
8#	Rurka stalowa podajnika L-4885 N276 01.12.04.2 FALCON 2.0	POD-HPR-000956	1	POD-HPR-000956	1	_____	—	_____	—	_____	—
	Rurka stalowa podajnika L-5900 N276-3 01.12.04 FALCON 2.0	_____	—	_____	—	POD-HPR-000984	1	POD-HPR-000984	1	POD-HPR-000984	1
9*	Rurka podajnika N276 01.12.03.2 L-4970 FALCON	POD-HPR-000748	1	POD-HPR-000748	1	_____	—	_____	—	_____	—
	Rurka podajnika N276-3 01.12.03 L-6000 FALCON	_____	—	_____	—	POD-HPR-000891	1	POD-HPR-000891	1	POD-HPR-000891	1

Legenda:

8*-9* - występuje w: zestaw nr 41-10 rozrzutnik N276 FALCON 6-8T (s+g) – **POD-HPR-000748** i zestaw nr 41-10.3 Rozrzutnik N276-3 FALCON 10T (s+g) – **POD-HPR-000891**

8#- 9# - występują w: Zestaw nr 41-10.7 rozrzutnik N276-3 10-14t FALCON 2.0 (s+g) – **POD-HPR-000984** i Zestaw nr 41-10.5 rozrzutnik N276 6-8t FALCON 2.0 (s+g) – **POD-HPR-000956**

55. UKŁAD HYDRAULIKI CZTEROSEKCYJNEJ Z ROZDZIELACZEM –sekcja przenośnika podłogowego



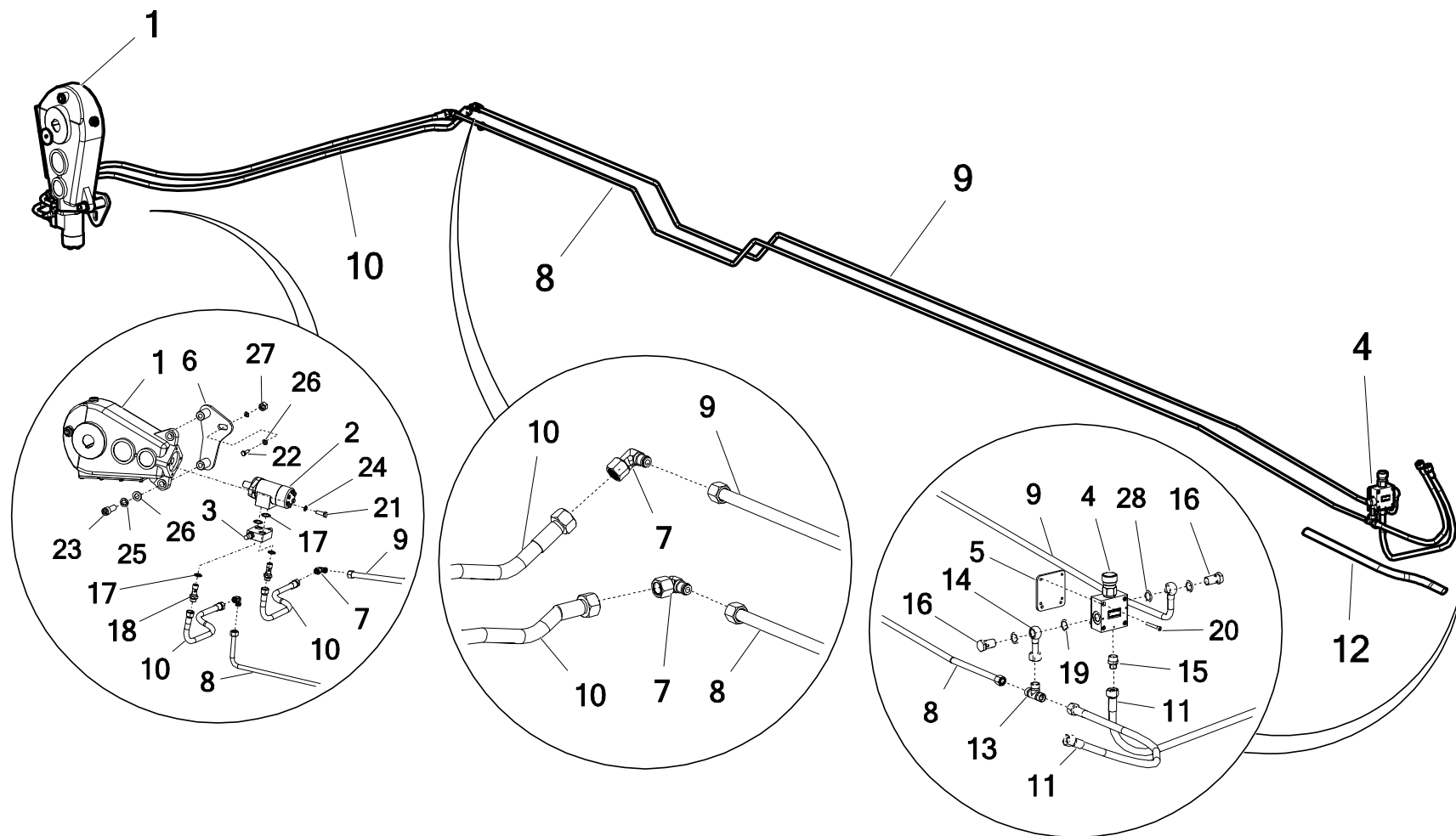
Nr	Nazwa zespołu lub części	Nr rys. lub indeks									
		N276/1 (6t)	Szt	N276 (8t)	Szt	N276/3 (10t)	Szt	N276/4 (12t)	Szt	N276/5 (14t)	Szt
9#	Rurka stalowa podajnika L-4970 N276 01.12.03.2 FALCON 2.0	POD-HPR-000956	1	POD-HPR-000956	1	_____	—	_____	—	_____	—
	Rurka stalowa podajnika L-6000 N276-3 01.12.03 FALCON 2.0	_____	—	_____	—	POD-HPR-000984	1	POD-HPR-000984	1	POD-HPR-000984	1
10*	Przewód hydrauliczny AB/233/13 L-1450 FALCON	POD-HPR-000748	2	POD-HPR-000748	2	POD-HPR-000891	2	POD-HPR-000891	2	POD-HPR-000891	2
10#	Przewód hydrauliczny A90B/233/13 L-2000 FALCON 2.0	POD-HPR-000956	1	POD-HPR-000956	1	POD-HPR-000984	1	POD-HPR-000984	1	POD-HPR-000984	1
11*	Przewód hydrauliczny AA/233/13 L-3000 FALCON	POD-HPR-000748	2	POD-HPR-000748	2	POD-HPR-000891	2	POD-HPR-000891	2	POD-HPR-000891	2
11#	Przewód hydrauliczny AA/233/13 L-3000 FALCON 2.0	POD-HPR-000956	1	POD-HPR-000956	1	POD-HPR-000984	1	POD-HPR-000984	1	POD-HPR-000984	1

Legenda:

10*- 11* - występuje w: zestaw nr 41-10 rozrzutnik N276 FALCON 6-8T (s+g) – **POD-HPR-000748** i zestaw nr 41-10.3 Rozrzutnik N276-3 FALCON 10T (s+g) – **POD-HPR-000891**

9*- 11# - występują w: Zestaw nr 41-10.7 rozrzutnik N276-3 10-14t FALCON 2.0 (s+g) – **POD-HPR-000984** i Zestaw nr 41-10.5 rozrzutnik N276 6-8t FALCON 2.0 (s+g) – **POD-HPR-000956**

55. UKŁAD HYDRAULIKI CZTEROSEKCYJNEJ Z ROZDZIELACZEM –sekcja przenośnika podłogowego



Nr	Nazwa zespołu lub części	Nr rys. lub indeks									
		N276/1 (6t)	Szt	N276 (8t)	Szt	N276/3 (10t)	Szt	N276/4 (12t)	Szt	N276/5 (14t)	Szt
12	Rękaw tekstylny fi50 L-2500	N272 03.21.00	1	N272 03.21.00	1	N272 03.21.00	1	N272 03.21.00	1	N272 03.21.00	1
13	Złączka trójkątowa 22x22x22 15L	POD-HKR-000007-1	1	POD-HKR-000007-1	1	POD-HKR-000007-1	1	POD-HKR-000007-1	1	POD-HKR-000007-1	1
14*	Oczko 1/2" + rurka fi15 L-50 / pier + nakr FALCON	POD-HPR-000748	1	POD-HPR-000748	1	POD-HPR-000891	1	POD-HPR-000891	1	POD-HPR-000891	1
14#	Oczko 1/2" + rurka fi15 L-50 / pier + nakr FALCON 2.0	POD-HPR-000956	1	POD-HPR-000956	1	POD-HPR-000984	1	POD-HPR-000984	1	POD-HPR-000984	1
15	Przyłączka prosta 3/8x22x1,5	POD-HKR-000001-1	1	POD-HKR-000001-1	1	POD-HKR-000001-1	1	POD-HKR-000001-1	1	POD-HKR-000001-1	1
16	Śruba oczkowa 1/2" 20 L36	24SO1/2"	2	24SO1/2"	2	24SO1/2"	2	24SO1/2"	2	24SO1/2"	2
17*	Pierścień uszczelniający PPM22 30x22 24UPPM22	POD-HZW-000099	4	POD-HZW-000099	4	POD-HZW-000099	4	POD-HZW-000099	4	POD-HZW-000099	4
18*	Śruba przyłączeniowa do silnika M22x1,5	POD-HZW-000099	2	POD-HZW-000099	2	POD-HZW-000099	2	POD-HZW-000099	2	POD-HZW-000099	2

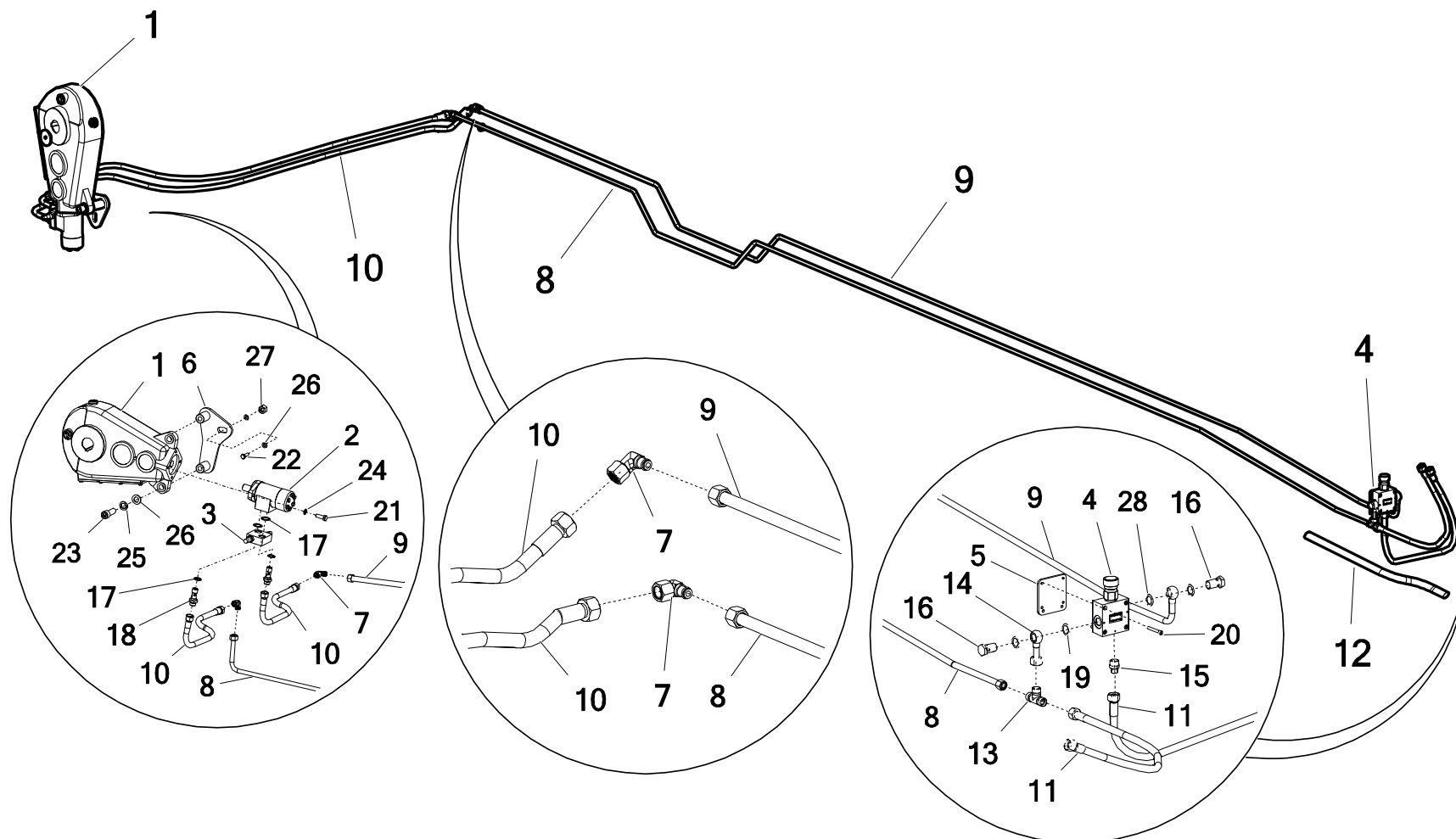
Legenda:

14* - występuje w: zestaw nr 41-10 rozrzutnik N276 FALCON 6-8T (s+g) – **POD-HPR-000748** i zestaw nr 41-10.3 Rozrzutnik N276-3 FALCON 10T (s+g) – **POD-HPR-000891**

14# - występuje w: Zestaw nr 41-10.7 rozrzutnik N276-3 10-14t FALCON 2.0 (s+g) – **POD-HPR-000984** i Zestaw nr 41-10.5 rozrzutnik N276 6-8t FALCON 2.0 (s+g) – **POD-HPR-000956**

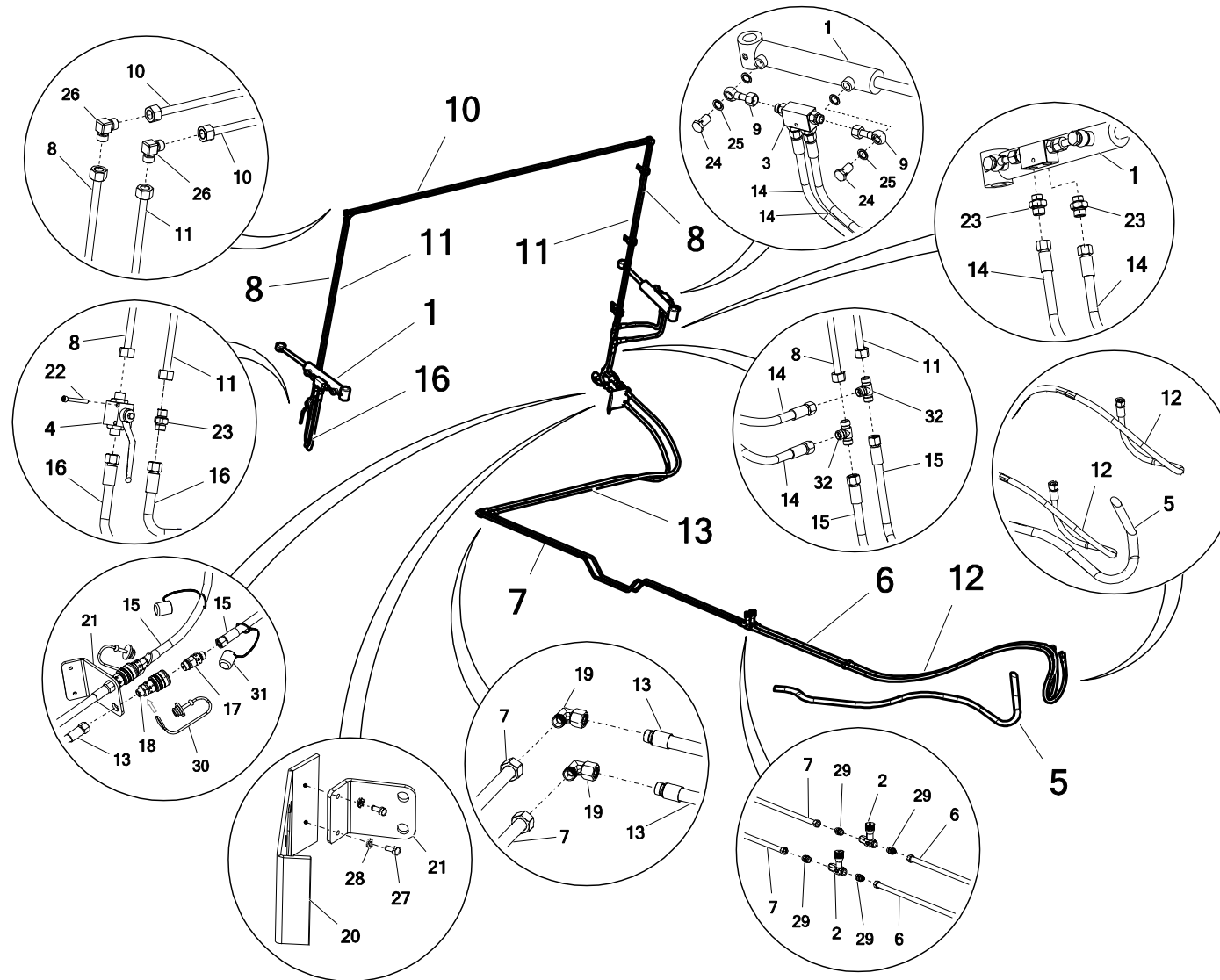
17* - 18* - występuje w: zawór blokowy VAU OM 1-2 WSC.SLDPRT – **POD-HZW-000099**

55. UKŁAD HYDRAULIKI CZTEROSEKCYJNEJ Z ROZDZIELACZEM –sekcja przenośnika podłogowego



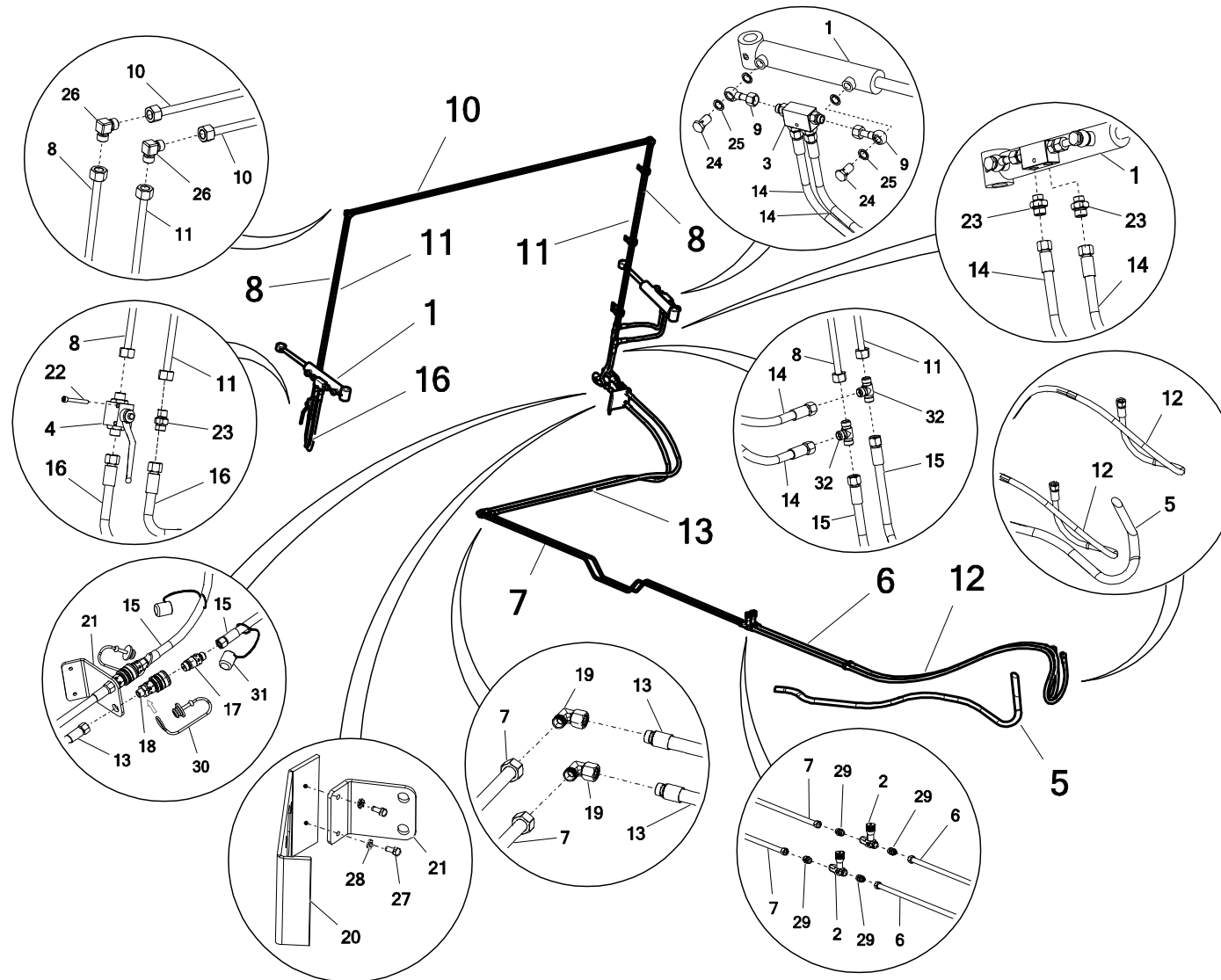
Nr	Nazwa zespołu lub części	Nr rys. lub indeks									
		N276/1 (6t)	Szt	N276 (8t)	Szt	N276/3 (10t)	Szt	N276/4 (12t)	Szt	N276/5 (14t)	Szt
19	Podkładka met-gum PPM22 30x22	24UPPM22	4	24UPPM22	4	24UPPM22	4	24UPPM22	4	24UPPM22	4
20	Śruba imbus 6x50cz 8,8 82302	23SI6/50 8,8	4	23SI6/50 8,8	4	23SI6/50 8,8	4	23SI6/50 8,8	4	23SI6/50 8,8	4
21	Śruba 12x35oc 8,8 82105 82105	23S12/35OC 8,8	2	23S12/35OC 8,8	2	23S12/35OC 8,8	2	23S12/35OC 8,8	2	23S12/35OC 8,8	2
22	Śruba 20x60oc 8,8 82105 82105	23S20/60 8,8 OC	1	23S20/60 8,8 OC	1	23S20/60 8,8 OC	1	23S20/60 8,8 OC	1	23S20/60 8,8 OC	1
23	Śruba imbus 20x60oc 12,9 82302	POD-ELZ-000859	2	POD-ELZ-000859	2	POD-ELZ-000859	2	POD-ELZ-000859	2	POD-ELZ-000859	2
24	Podkładka spr.12oc 82008 82008	23P12SP	2	23P12SP	2	23P12SP	2	23P12SP	2	23P12SP	2
25	Podkładka spr.20,5oc 82008 82008	23P20SP	2	23P20SP	2	23P20SP	2	23P20SP	2	23P20SP	2
26	Podkładka okr.20oc 82005 82005	23P20OOC	4	23P20OOC	4	23P20OOC	4	23P20OOC	4	23P20OOC	4
27	Nakrętka samokontruująca M20 oc 82175 8 82175 8	23NS20OC 82175	1	23NS20OC 82175	1	23NS20OC 82175	1	23NS20OC 82175	1	23NS20OC 82175	1

56. UKŁAD HYDRAULIKI CZTEROSEKCYJNEJ Z ROZDZIELACZEM – sekcja osłony hydraulicznej



Nr	Nazwa zespołu lub części	Nr rys. lub indeks									
		N276/1 (6t)	Szt	N276 (8t)	Szt	N276/3 (10t)	Szt	N276/4 (12t)	Szt	N276/5 (14t)	Szt
1	Siłownik UCJ2FW- 63/36/150z LL+UUE2s*L-432	POD-HSL-000147	2	POD-HSL-000147	2	POD-HSL-000147	2	POD-HSL-000147	2	POD-HSL-000147	2
2	Zawór zwrotno- dławiający VRFU 90-3/8"	24ZD	2	24ZD	2	24ZD	2	24ZD	2	24ZD	2
3	Zawór zwrotny bliżn.sterow. VBPDE 3/8" L 2 CEXC	POD-HZW-000038	2	POD-HZW-000038	2	POD-HZW-000038	2	POD-HZW-000038	2	POD-HZW-000038	2
4	Zawór kulowy RS2 12L (z otworami)	POD-HZW-000032	1	POD-HZW-000032	1	POD-HZW-000032	1	POD-HZW-000032	1	POD-HZW-000032	1
5	Rękaw tekstylny fi50 L-2500 (na przew.hydr.)	N272 03.21.00	1	N272 03.21.00	1	N272 03.21.00	1	N272 03.21.00	1	N272 03.21.00	1

56. UKŁAD HYDRAULIKI CZTEROSEKCYJNEJ Z ROZDZIELACZEM –sekcja osłony hydraulicznej



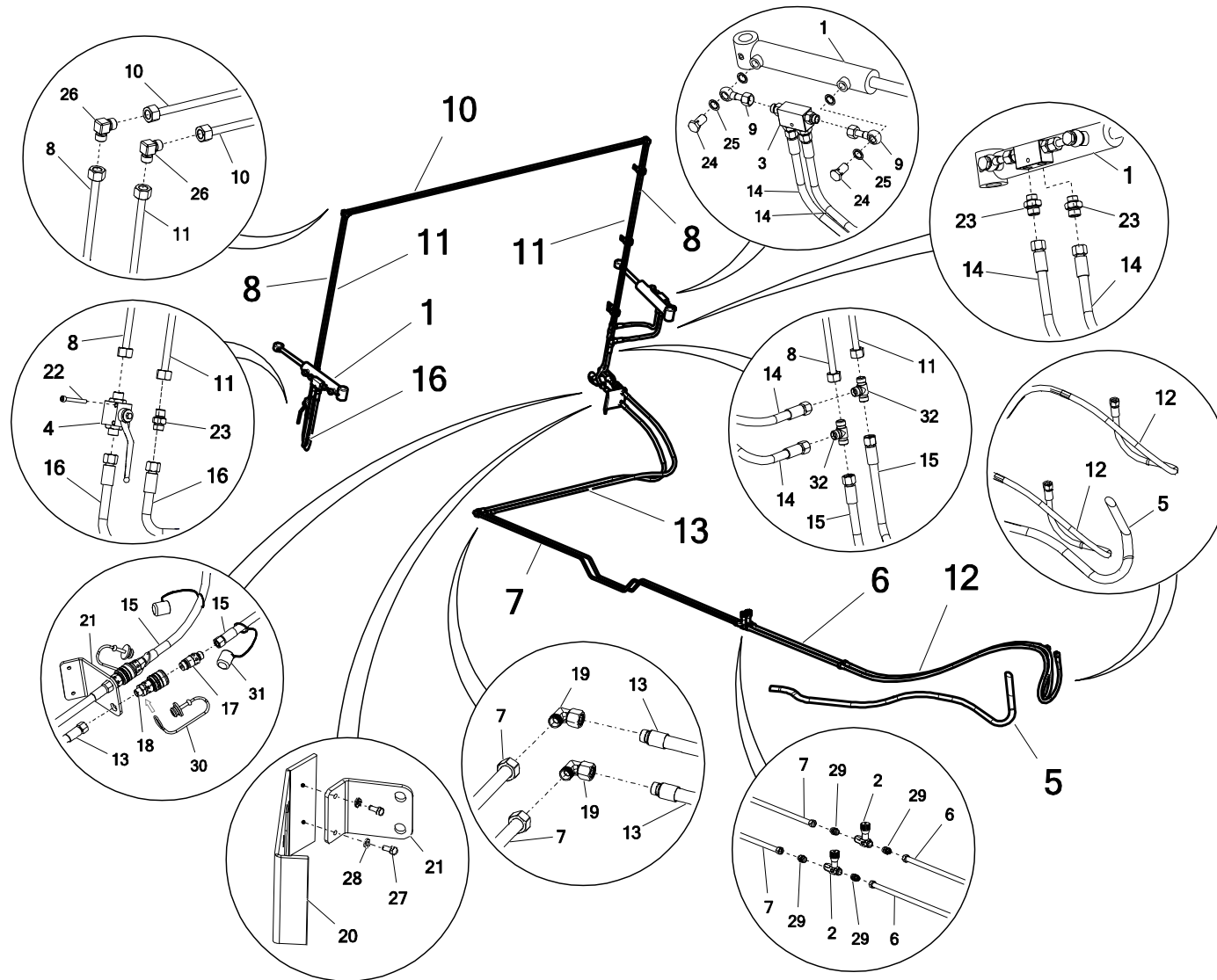
Nr	Nazwa zespołu lub części	Nr rys. lub indeks									
		N276/1 (6t)	Szt	N276 (8t)	Szt	N276/3 (10t)	Szt	N276/4 (12t)	Szt	N276/5 (14t)	Szt
6*	Rurka stalowa osłony hydr. N276 01.12.01 fi12 L-2400 FALCON	POD-HPR-000890	2	POD-HPR-000890	2	POD-HPR-000890	2	POD-HPR-000890	2	POD-HPR-000890	2
6#	Rurka stalowa osłony hydr. N276 01.12.01 fi12 L-2400 FALCON 2.0	POD-HPR-000986	2	POD-HPR-000986	2	POD-HPR-000986	2	POD-HPR-000986	2	POD-HPR-000986	2
7*	Rurka stalowa osłony hydr. N276 01.12.02.2 fi12 L-2415 FALCON	POD-HPR-000890	2	POD-HPR-000890	2	POD-HPR-000890	2	POD-HPR-000890	2	POD-HPR-000890	2
7#	Rurka stalowa osłony hydr. N276 01.12.02.2 fi12 L-2415 FALCON 2.0	POD-HPR-000986	2	POD-HPR-000986	2	POD-HPR-000986	2	POD-HPR-000986	2	POD-HPR-000986	2

Legenda:

6* - 7* – występuje w: zestaw nr 41-10.2 Rozrzutnik obornika N276 FALCON 8T s+g (uzupełniający) - **POD-HPR-000890**

6# - 7# - występuje w: Zestaw nr 41-10.8 rozrzutnik N276 FALCON 2.0 (6-8t uzupełniający - osłona hydr. adaptera)(s+g) – **POD-HPR-000986**

56. UKŁAD HYDRAULIKI CZTEROSEKCYJNEJ Z ROZDZIELACZEM –sekcja osłony hydraulicznej



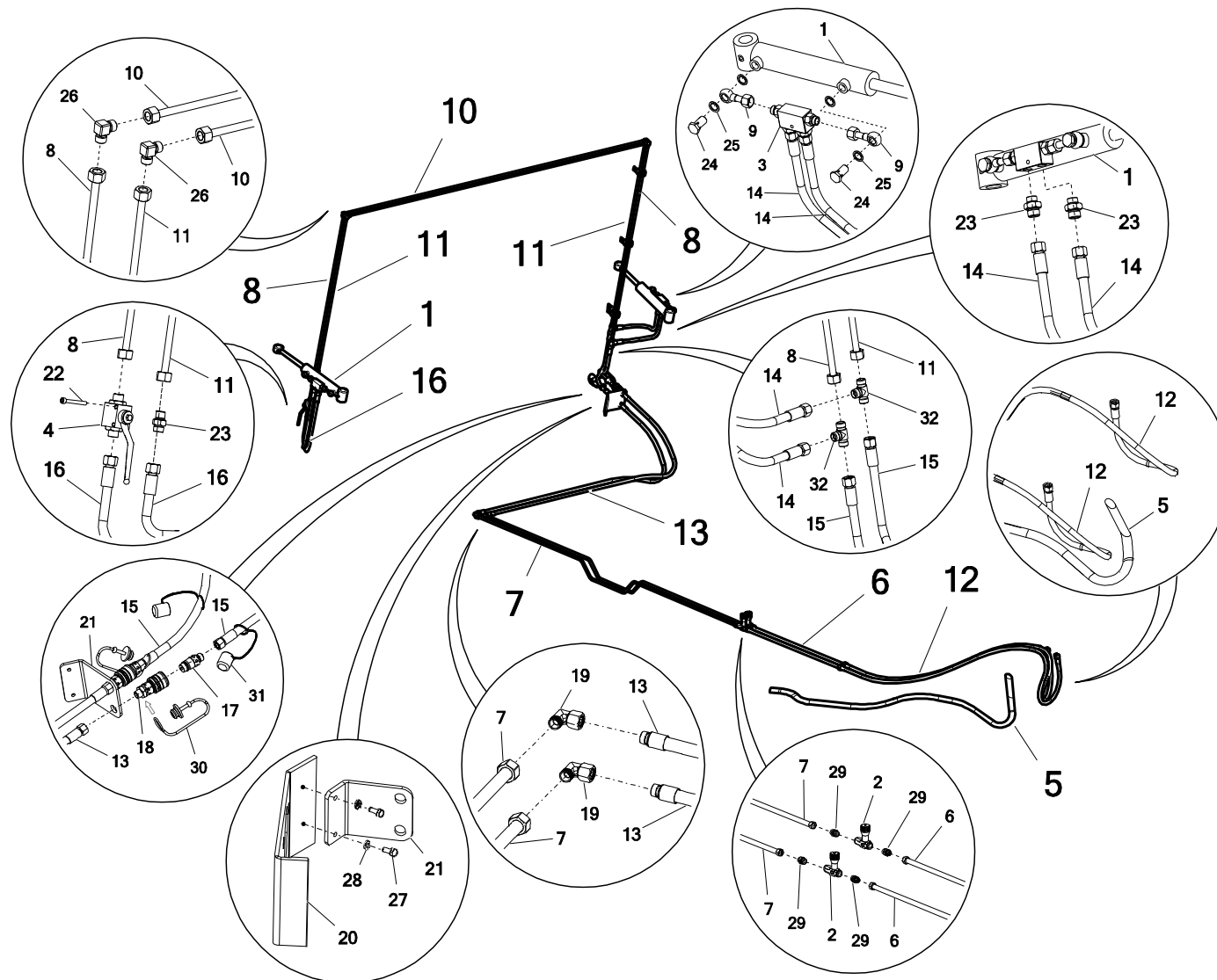
Nr	Nazwa zespołu lub części	Nr rys. lub indeks									
		N276/1 (6t)	Szt	N276 (8t)	Szt	N276/3 (10t)	Szt	N276/4 (12t)	Szt	N276/5 (14t)	Szt
8*	Rurka stalowa osłony hydr. N274 01.10.12 fi12 L-1320 FALCON	POD-HPR-000890	2	POD-HPR-000890	2	POD-HPR-000890	2	POD-HPR-000890	2	POD-HPR-000890	2
8#	Rurka stalowa osłony hydr. N274 01.10.12 fi12 L-1320 FALCON 2.0	POD-HPR-000986	2	POD-HPR-000986	2	POD-HPR-000986	2	POD-HPR-000986	2	POD-HPR-000986	2
9*	Rurka stalowa osłony hydr. N272 03.20.25 (oczko fi16 + rurka fi12, L-53) FALCON	POD-HPR-000890	2	POD-HPR-000890	2	POD-HPR-000890	2	POD-HPR-000890	2	POD-HPR-000890	2
9#	Rurka stalowa osłony hydr. N272 03.20.25 (oczko fi16 + rurka fi12, L-53) FALCON 2.0	POD-HPR-000986	2	POD-HPR-000986	2	POD-HPR-000986	2	POD-HPR-000986	2	POD-HPR-000986	2

Legenda:

8* - 9* – występuje w: zestaw nr 41-10.2 Rozrzutnik obornika N276 FALCON 8T s+g (uzupełniający) - **POD-HPR-000890**

8# - 9# - występuje w: Zestaw nr 41-10.8 rozrzutnik N276 FALCON 2.0 (6-8t uzupełniający - osłona hydr. adaptera)(s+g) – **POD-HPR-000986**

56. UKŁAD HYDRAULIKI CZTEROSEKCYJNEJ Z ROZDZIELACZEM –sekcja osłony hydraulicznej



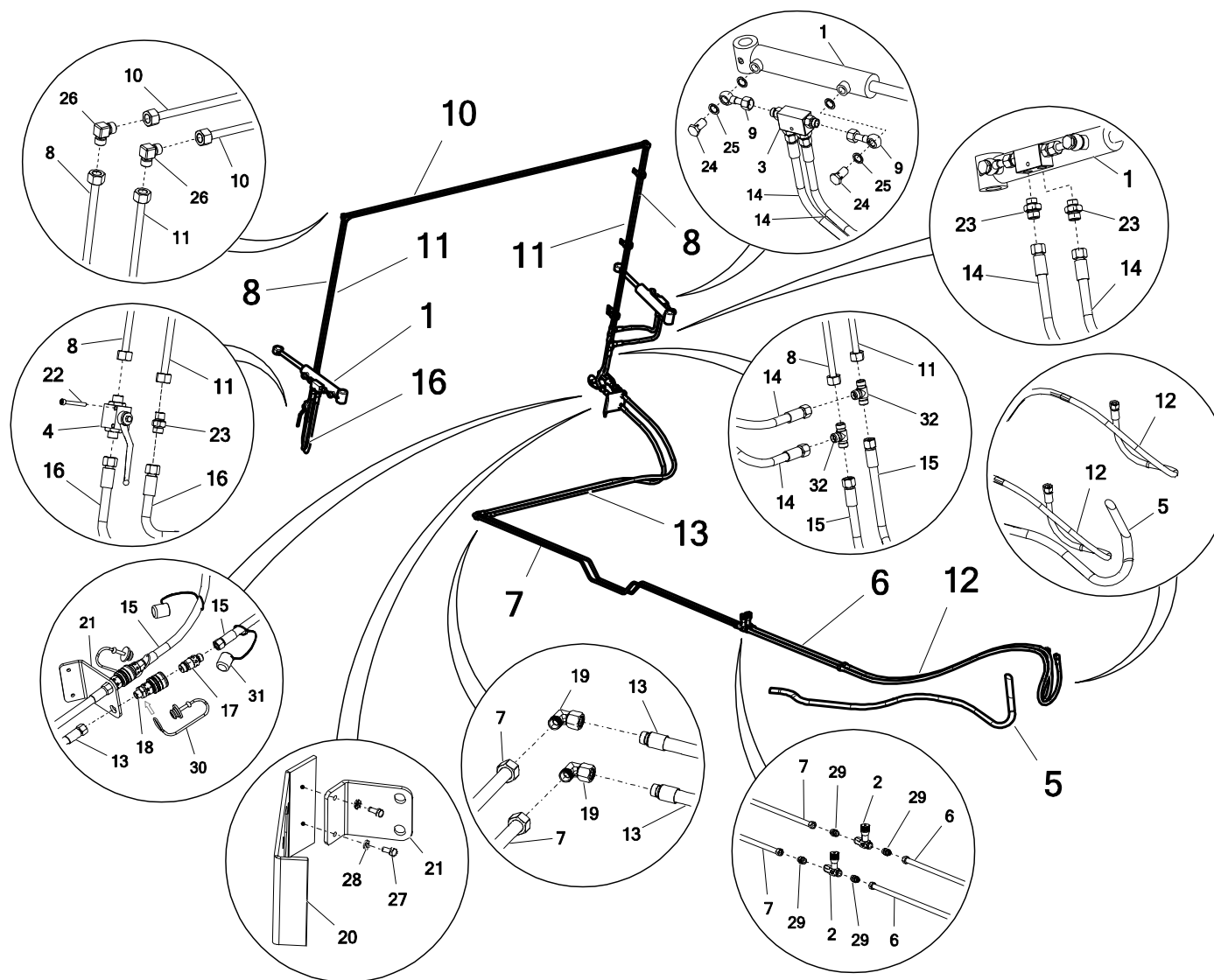
Nr	Nazwa zespołu lub części	Nr rys. lub indeks									
		N276/1 (6t)	Szt	N276 (8t)	Szt	N276/3 (10t)	Szt	N276/4 (12t)	Szt	N276/5 (14t)	Szt
10*	Rurka stalowa osłony hydr. N274 01.10.14 fi12 L-1525 FALCON	POD-HPR-000890	2	POD-HPR-000890	2	POD-HPR-000890	2	POD-HPR-000890	2	POD-HPR-000890	2
10#	Rurka stalowa osłony hydr. N272 03.20.24 fi12 L-2025 FALCON 2.0	POD-HPR-000986	2	POD-HPR-000986	2	POD-HPR-000986	2	POD-HPR-000986	2	POD-HPR-000986	2
11*	Rurka stalowa osłony hydr. N274 01.10.13 fi12 L=1240 FALCON	POD-HPR-000890	2	POD-HPR-000890	2	POD-HPR-000890	2	POD-HPR-000890	2	POD-HPR-000890	2
11#	Rurka stalowa osłony hydr. N274 01.10.13 fi12 L=1240 FALCON 2.0	POD-HPR-000986	2	POD-HPR-000986	2	POD-HPR-000986	2	POD-HPR-000986	2	POD-HPR-000986	2

Legenda:

10* - 11* – występuje w: zestaw nr 41-10.2 Rozrzutnik obornika N276 FALCON 8T s+g (uzupełniający) - **POD-HPR-000890**

10# - 11# - występuje w: Zestaw nr 41-10.8 rozrzutnik N276 FALCON 2.0 (6-8t uzupełniający - osłona hydr. adaptera)(s+g) – **POD-HPR-000986**

56. UKŁAD HYDRAULIKI CZTEROSEKCYJNEJ Z ROZDZIELACZEM –sekcja osłony hydraulicznej



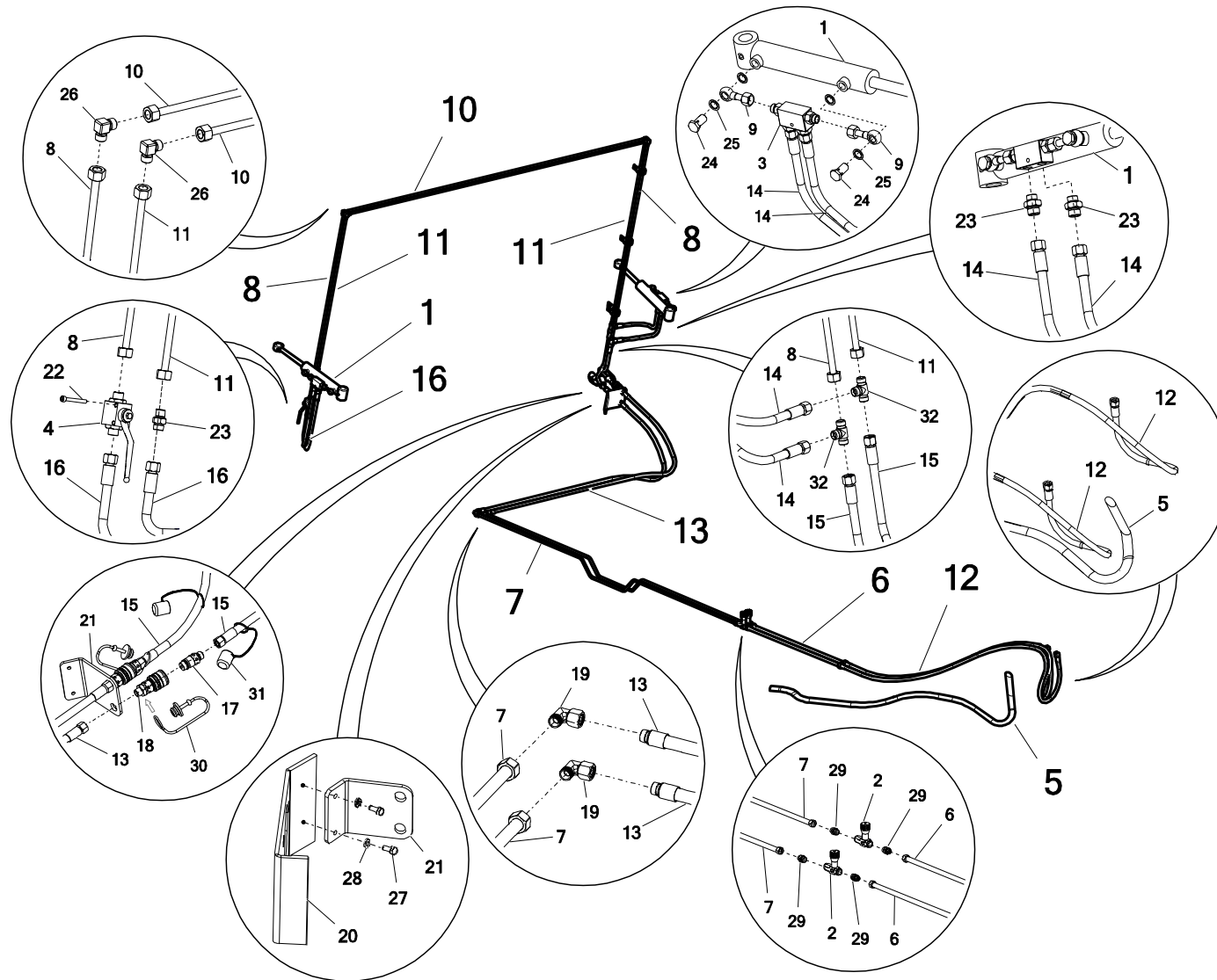
Nr	Nazwa zespołu lub części	Nr rys. lub indeks									
		N276/1 (6t)	Szt	N276 (8t)	Szt	N276/3 (10t)	Szt	N276/4 (12t)	Szt	N276/5 (14t)	Szt
12*	Przewód hydrauliczny. AB/211/10 L-3000 FALCON	POD-HPR-000890	2	POD-HPR-000890	2	POD-HPR-000890	2	POD-HPR-000890	2	POD-HPR-000890	2
13*	Przewód hydrauliczny. AB/211/10 L-1650 FALCON	POD-HPR-000890	2	POD-HPR-000890	2	POD-HPR-000890	2	POD-HPR-000890	2	POD-HPR-000890	2
13 [#]	Przewód hydrauliczny. AB/211/10 L-1850 FALCON 2.0	POD-HPR-000986	2	POD-HPR-000986	2	POD-HPR-000986	2	POD-HPR-000986	2	POD-HPR-000986	2
14*	Przewód hydrauliczny. A90A/211/10 L-500 FALCON	POD-HPR-000890	2	POD-HPR-000890	2	POD-HPR-000890	2	POD-HPR-000890	2	POD-HPR-000890	2
14 [#]	Przewód hydrauliczny. A90A/211/10 L-500 FALCON 2.0	POD-HPR-000986	2	POD-HPR-000986	2	POD-HPR-000986	2	POD-HPR-000986	2	POD-HPR-000986	2
15*	Przewód hydrauliczny. AA/211/10 L-700 FALCON	POD-HPR-000890	2	POD-HPR-000890	2	POD-HPR-000890	2	POD-HPR-000890	2	POD-HPR-000890	2
15 [#]	Przewód hydrauliczny. AA/211/10 L-700 FALCON 2.0	POD-HPR-000986	2	POD-HPR-000986	2	POD-HPR-000986	2	POD-HPR-000986	2	POD-HPR-000986	2

Legenda:

12* - 15* – występuje w: zestaw nr 41-10.2 Rozrzutnik obornika N276 FALCON 8T s+g (uzupełniający) - **POD-HPR-000890**

12[#] - 15[#] - występuje w: Zestaw nr 41-10.8 rozrzutnik N276 FALCON 2.0 (6-8t uzupełniający - osłona hydr. adaptera)(s+g) – **POD-HPR-000986**

56. UKŁAD HYDRAULIKI CZTEROSEKCYJNEJ Z ROZDZIELACZEM –sekcja osłony hydraulicznej



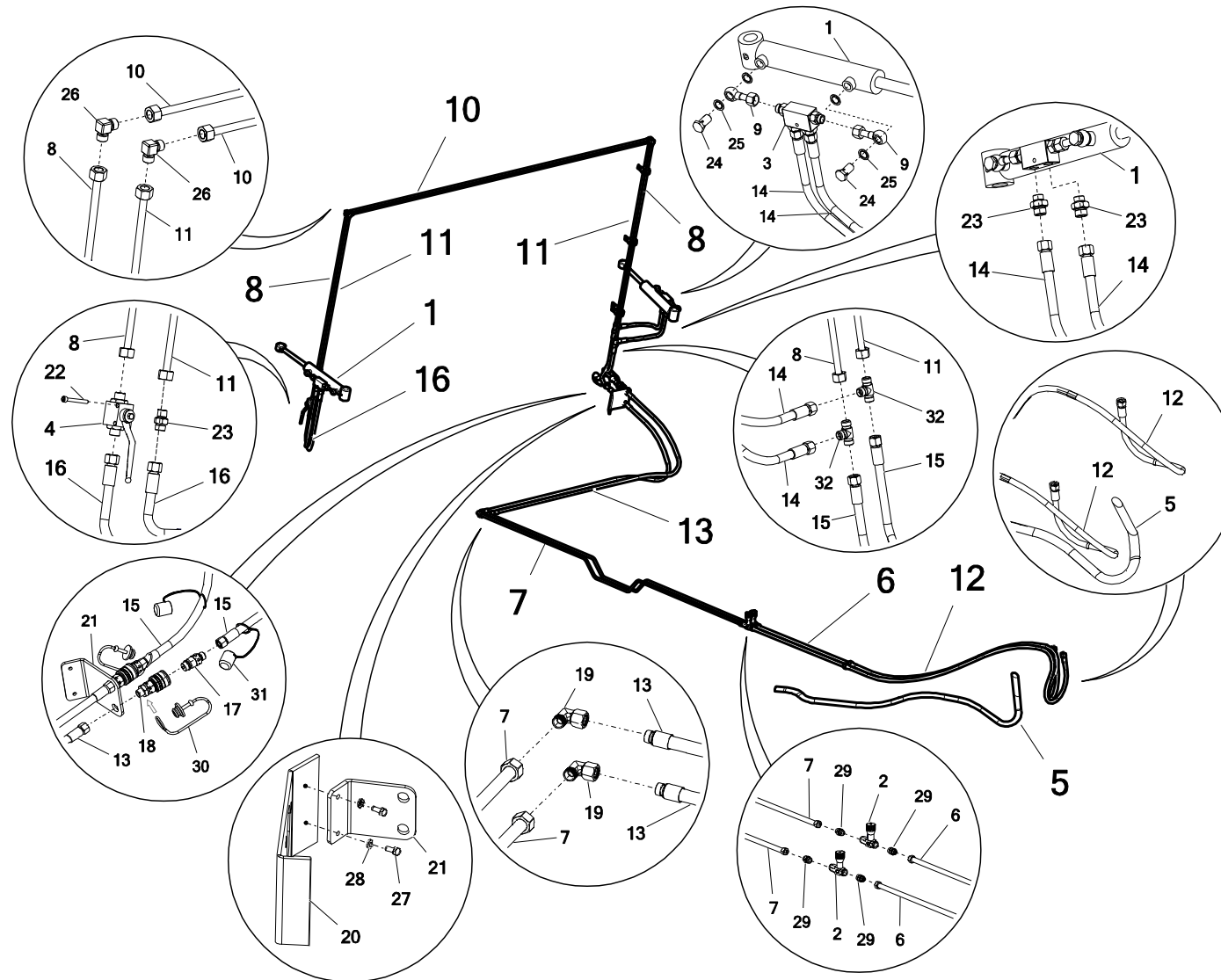
Nr	Nazwa zespołu lub części	Nr rys. lub indeks									
		N276/1 (6t)	Szt	N276 (8t)	Szt	N276/3 (10t)	Szt	N276/4 (12t)	Szt	N276/5 (14t)	Szt
16*	Przewód hydrauliczny A90A/211/10 L-1000 FALCON	POD-HPR-000890	2	POD-HPR-000890	2	POD-HPR-000890	2	POD-HPR-000890	2	POD-HPR-000890	2
16#	Przewód hydrauliczny A90A/211/10 L-1000 FALCON 2.0	POD-HPR-000986	2	POD-HPR-000986	2	POD-HPR-000986	2	POD-HPR-000986	2	POD-HPR-000986	2
17	Zawór-wtyczka Euro 13 M18x1,5	24ZWE13-M18X1,5	2	24ZWE13-M18X1,5	2	24ZWE13-M18X1,5	2	24ZWE13-M18X1,5	2	24ZWE13-M18X1,5	2
18	Zawór-gniazdo EURO M18x1,5 long	POD-HZW-000039	2	POD-HZW-000039	2	POD-HZW-000039	2	POD-HZW-000039	2	POD-HZW-000039	2
19	Złączka kolanowa nastawna AB M18x1,5 12L	24KPKN18X1,5	2	24KPKN18X1,5	2	24KPKN18X1,5	2	24KPKN18X1,5	2	24KPKN18X1,5	2
20	Skorupa FALCON	N276-1 01.01.00	1	N276 01.01.00	1	N276-3 01.01.00	1	N276-4 01.01.00	1	N276-5 01.01.00	1
	Skorupa FALCON 2.0	N276-1 01.02.00	1	N276 01.02.00	1	N276-3 01.02.00	1	N276-4 01.02.00	1	N276-5 01.02.00	1
21	Wspornik gniazd szybkozłączny	N277-7 01.00.16	1	N277-7 01.00.16	1	N277-7 01.00.16	1	N277-7 01.00.16	1	N277-7 01.00.16	1
22	Śruba imbus 6x50 oc 8.8 82302	POD-ELZ-000752	2	POD-ELZ-000752	2	POD-ELZ-000752	2	POD-ELZ-000752	2	POD-ELZ-000752	2

Legenda:

16* – występuje w: zestaw nr 41-10.2 Rozrzutnik obornika N276 FALCON 8T s+g (uzupełniający) - **POD-HPR-000890**

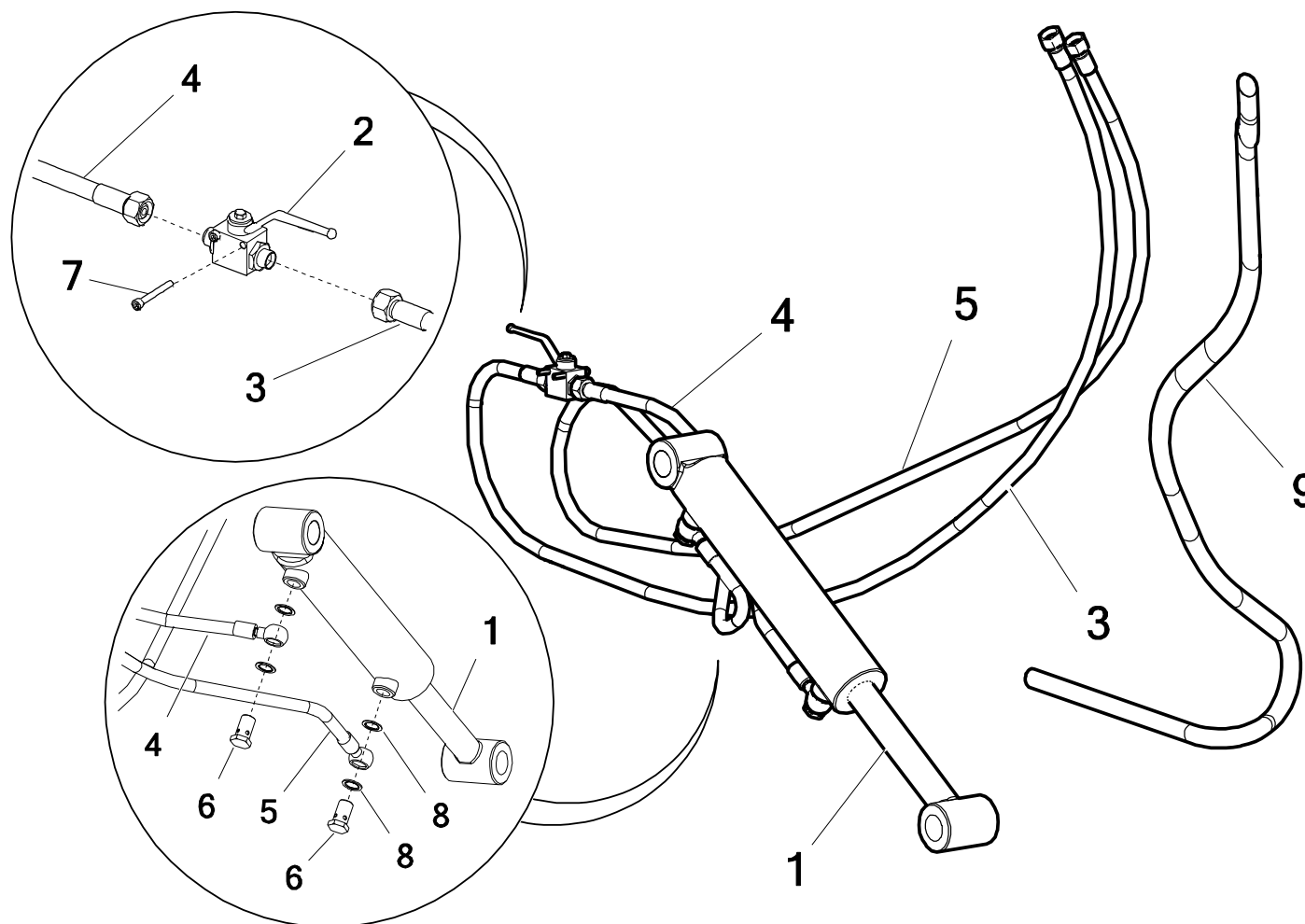
16# - występuje w: Zestaw nr 41-10.8 rozrzutnik N276 FALCON 2.0 (6-8t uzupełniający - osłona hydr. adaptera)(s+g) – **POD-HPR-000986**

56. UKŁAD HYDRAULIKI CZTEROSEKCYJNEJ Z ROZDZIELACZEM –sekcja osłony hydraulicznej



Nr	Nazwa zespołu lub części	Nr rys. lub indeks									
		N276/1 (6t)	Szt	N276 (8t)	Szt	N276/3 (10t)	Szt	N276/4 (12t)	Szt	N276/5 (14t)	Szt
23	Przyłączka prosta 3/8x18-1,5 12LR	24KP3/8 18	5	24KP3/8 18	5	24KP3/8 18	5	24KP3/8 18	5	24KP3/8 18	5
24	Śruba oczkowa M16x1,5 15 L31	24SO16/1,5	4	24SO16/1,5	4	24SO16/1,5	4	24SO16/1,5	4	24SO16/1,5	4
25	Podkładka met- gum PPM 3/8"	POD-HPZ-000071	8	POD-HPZ-000071	8	POD-HPZ-000071	8	POD-HPZ-000071	8	POD-HPZ-000071	8
26	Złączka kolanowa BB M18x1,5 12L	POD-HKR-000206	4	POD-HKR-000206	4	POD-HKR-000206	4	POD-HKR-000206	4	POD-HKR-000206	4
27	Śruba 8x20oc 8,8 82105 82105	23S8/20OC 8,8	2	23S8/20OC 8,8	2	23S8/20OC 8,8	2	23S8/20OC 8,8	2	23S8/20OC 8,8	2
28	Podkładka okr.8oc 82005 82005	23P8OOC	2	23P8OOC	2	23P8OOC	2	23P8OOC	2	23P8OOC	2
29	Przyłączka prosta 3/8x18-1,5 12LR	24KP3/8 18	4	24KP3/8 18	4	24KP3/8 18	4	24KP3/8 18	4	24KP3/8 18	4
30	Nasadka zaworu gniazda EURO13 (ziel,żół,nieb,czer)	24ZGNE13	2	24ZGNE13	2	24ZGNE13	2	24ZGNE13	2	24ZGNE13	2
31	Nasadka zaworu wtyczki EURO 13 (ziel,żół,nieb,czer)	24ZWNE13	4	24ZWNE13	4	24ZWNE13	4	24ZWNE13	4	24ZWNE13	4
32	Złączka trójnikowa 18x18x18 12L	24KT18/18/18	2	24KT18/18/18	2	24KT18/18/18	2	24KT18/18/18	2	24KT18/18/18	2

57. UKŁAD HYDRAULIKI CZTEROSEKCYJNEJ Z ROZDZIELACZEM – sekcja stopki hydraulicznej nożycowej

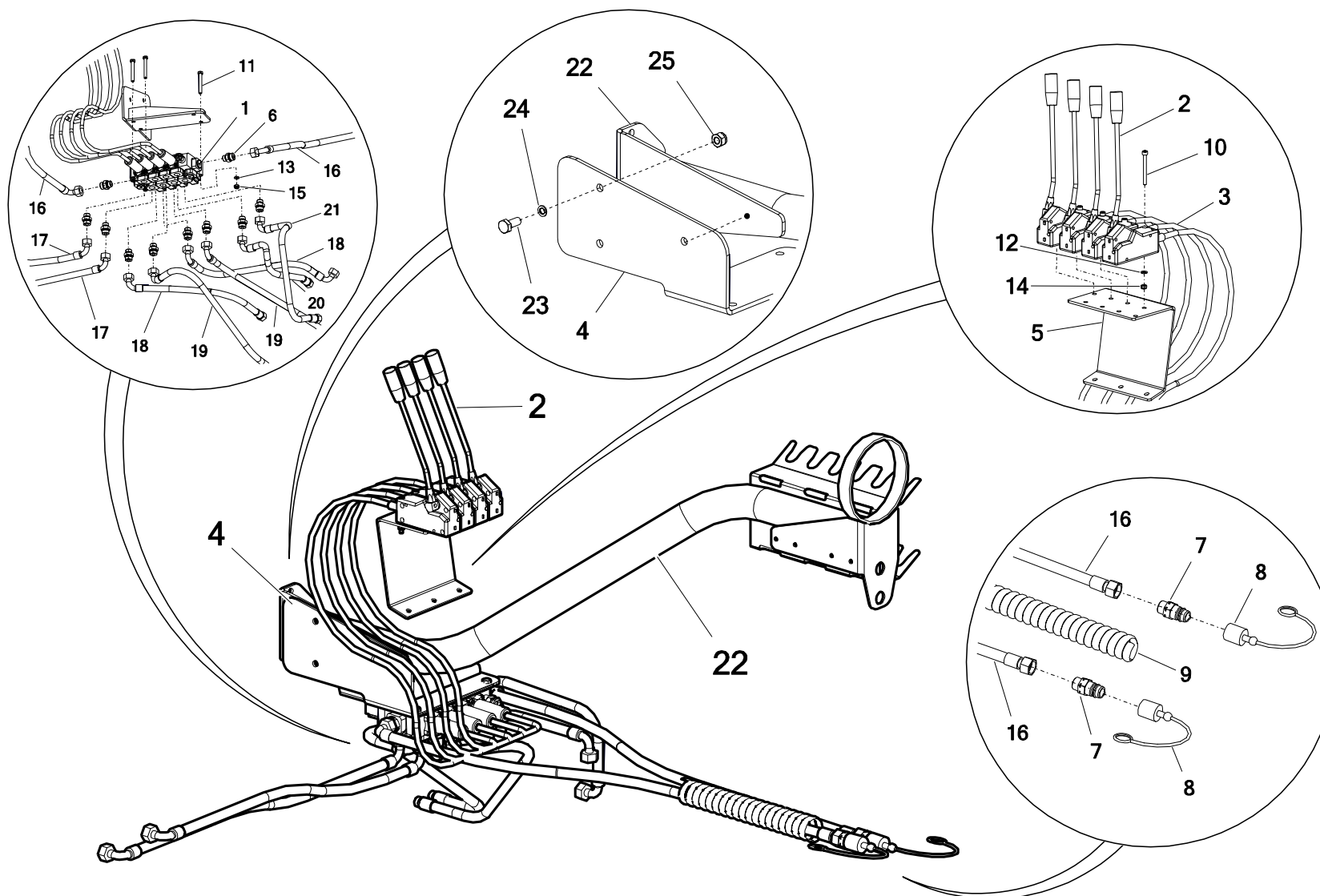


Nr	Nazwa zespołu lub części	Nr rys. lub indeks									
		N276/1 (6t)	Szt	N276 (8t)	Szt	N276/3 (10t)	Szt	N276/4 (12t)	Szt	N276/5 (14t)	Szt
1	Siłownik T935/6-UCJ121-70/40/285*L-480	POD-HSL-000175	1	POD-HSL-000175	1	POD-HSL-000175	1	POD-HSL-000175	1	POD-HSL-000175	1
2	Zawór kulowy RS2 12L (z otworami)	POD-HZW-000032	1	POD-HZW-000032	1	POD-HZW-000032	1	POD-HZW-000032	1	POD-HZW-000032	1
3*	Przewód hydrauliczny ARNM/211/10 L-3500	POD-HPR-000750	1	POD-HPR-000750	1	POD-HPR-000750	1	POD-HPR-000750	1	POD-HPR-000750	1
4*	Przewód hydrauliczny ARNM/21_10 L-820		1		1		1		1		
5*	Przewód hydrauliczny ARNM/21_/10 L-4500		1		1		1		1		
6	Śruba oczkowa 1/2" 20 L36	24SO1/2"	2	24SO1/2"	2	24SO1/2"	2	24SO1/2"	2	24SO1/2"	2
7	Śruba imbus 6x50 oc 8.8 82302	POD-ELZ-000752	2	POD-ELZ-000752	2	POD-ELZ-000752	2	POD-ELZ-000752	2	POD-ELZ-000752	2
8	Podkładka metal-gum PPM22 30x22	24UPPM22	4	24UPPM22	4	24UPPM22	4	24UPPM22	4	24UPPM22	4
9	Rękaw tekstylny fi50 L-3500 (na przewody hydrauliczne)	N274 01.10.210	1	N274 01.10.210	1	N274 01.10.210	1	N274 01.10.210	1	N274 01.10.210	1

Legenda:

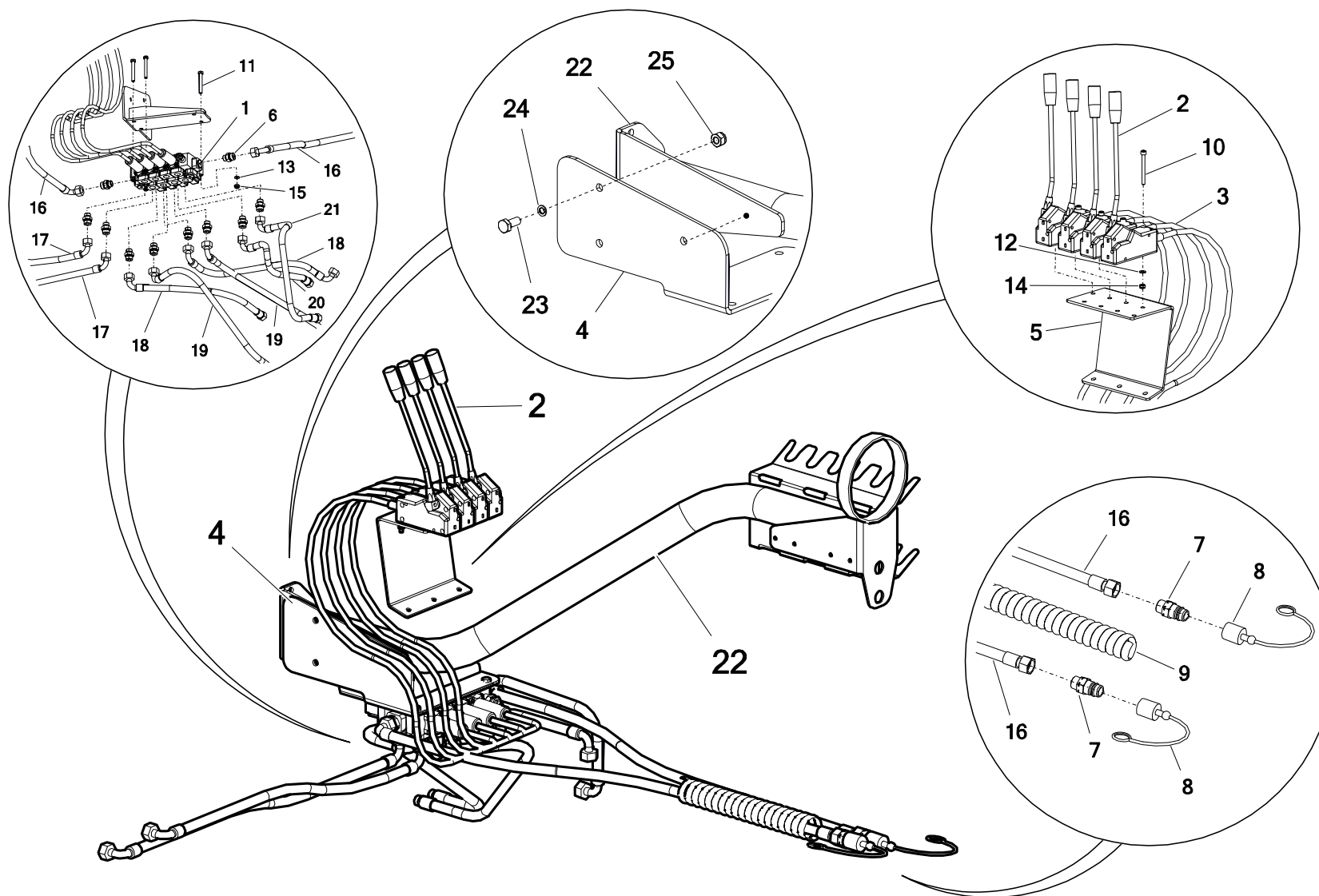
3* - 5* - zestaw nr 42-7 rozrzutnik N276 Falcon stopka hydr. – **POD-HPR-000750**

58. UKŁAD HYDRAULIKI CZTEROSEKCYJNEJ Z ROZDZIELACZEM – sekcja sterowania



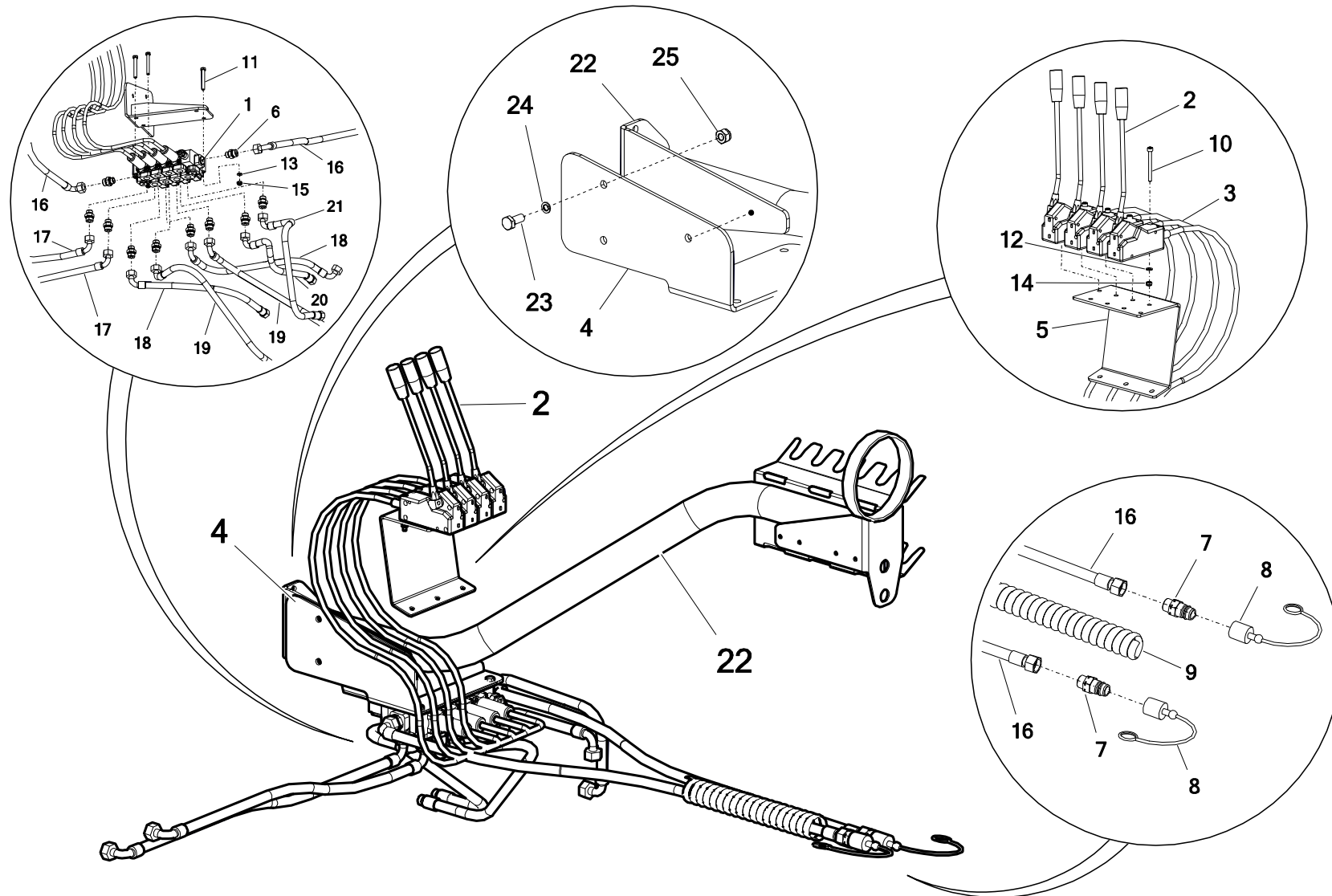
Nr	Nazwa zespołu lub części	Nr rys. lub indeks									
		N276/1 (6t)	Szt	N276 (8t)	Szt	N276/3 (10t)	Szt	N276/4 (12t)	Szt	N276/5 (14t)	Szt
1	Rozdzielacz MD4 linki Q45	24R4-SEK.	1	24R4-SEK.	1	24R4-SEK.	1	24R4-SEK.	1	24R4-SEK.	1
2	Dźwignia sterownika do linki	24DZS	4	24DZS	4	24DZS	4	24DZS	4	24DZS	4
3	Linka sterująca L-3500 (widełka)	POD-HPZ-000045-1	4	POD-HPZ-000045-1	4	POD-HPZ-000045-1	4	POD-HPZ-000045-1	4	POD-HPZ-000045-1	4
4	Wspornik rozdzielacza	N276 01.12.10	1	N276 01.12.10	1	N276 01.12.10	1	N276 01.12.10	1	N276 01.12.10	1
5	Wspornik dźwigni rozdzielacza	N272 03.20.12	1	N272 03.20.12	1	N272 03.20.12	1	N272 03.20.12	1	N272 03.20.12	1
6	Przyłączka prosta 1/2 edx18-1,5	24KP1/2 18	10	24KP1/2 18	10	24KP1/2 18	10	24KP1/2 18	10	24KP1/2 18	10
7	Zawór-wtyczka EURO 13 M22x1,5	24ZWE13	2	24ZWE13	2	24ZWE13	2	24ZWE13	2	24ZWE13	2
8	Nasadka zaworu wtyczki EURO 13 (ziel,żół,nieb,czer)	24ZWNE13	2	24ZWNE13	2	24ZWNE13	2	24ZWNE13	2	24ZWNE13	2
9	Rękaw tekstylny fi50 L-3500 (na przewody hydrauliczne)	N274 01.10.210	1	N274 01.10.210	1	N274 01.10.210	1	N274 01.10.210	1	N274 01.10.210	1
10	Śruba imbus 6x60 oc 8.8 82302	POD-ELZ-000776	8	POD-ELZ-000776	8	POD-ELZ-000776	8	POD-ELZ-000776	8	POD-ELZ-000776	8
11	Śruba 8x65oc 8.8 82101	POD-ELZ-000527	3	POD-ELZ-000527	3	POD-ELZ-000527	3	POD-ELZ-000527	3	POD-ELZ-000527	3
12	Podkładka okr.6oc 82005 82005	23P6OOC	8	23P6OOC	8	23P6OOC	8	23P6OOC	8	23P6OOC	8

58. UKŁAD HYDRAULIKI CZTEROSEKCYJNEJ Z ROZDZIELACZEM – sekcja sterowania



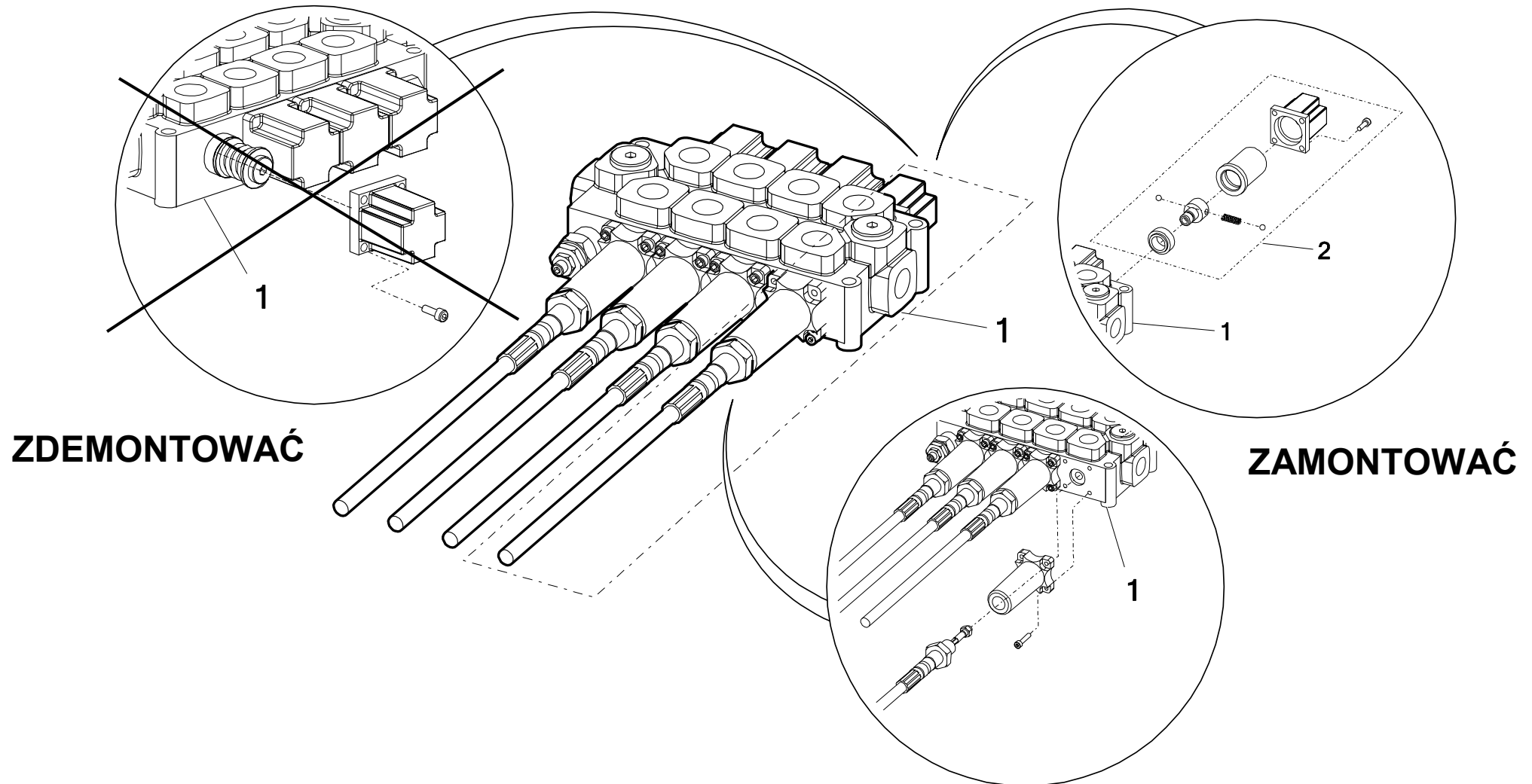
Nr	Nazwa zespołu lub części	Nr rys. lub indeks									
		N276/1 (6t)	Szt	N276 (8t)	Szt	N276/3 (10t)	Szt	N276/4 (12t)	Szt	N276/5 (14t)	Szt
13	Podkładka okr.8oc pow 82030	23P8OC 82030	3	23P8OC 82030	3	23P8OC 82030	3	23P8OC 82030	3	23P8OC 82030	3
14	Nakrętka samokontrująca m6oc 82175 8 82175 8	23NS6OC	8	23NS6OC	8	23NS6OC	8	23NS6OC	8	23NS6OC	8
15	Nakrętka samokontrująca m8oc 82175 8 82175 8	23NS8OC	3	23NS8OC	3	23NS8OC	3	23NS8OC	3	23NS8OC	3
16	Przewód hydraulicz. A90A/233/13 L-3000	24PA90A/233/1 3-3500	2	24PA90A/233/1 3-3500	2	24PA90A/233/1 3-3500	2	24PA90A/233/1 3-3500	2	24PA90A/233/1 3-3500	2
17	Przewód hydraulicz. AA/233/13 L-3000	POD-HPR-000748	2	POD-HPR-000748	2	POD-HPR-000748	2	POD-HPR-000748	2	POD-HPR-000748	2
18	Przewód hydraulicz. AB/211/10 L-3000	POD-HPR-000748	4	POD-HPR-000748	4	POD-HPR-000748	4	POD-HPR-000748	4	POD-HPR-000748	4
19	Przewód hydraulicz. AB/211/10 L-3000	POD-HPR-000890	1	POD-HPR-000890	1	POD-HPR-000890	1	POD-HPR-000890	1	POD-HPR-000890	1
20	Przewód hydraulicz. ARNM/21_10 L-4500	POD-HPR-000750	1	POD-HPR-000750	1	POD-HPR-000750	1	POD-HPR-000750	1	POD-HPR-000750	1
21	Przewód hydraulicz. ARNM/21_10 L-820	POD-HPR-000750	1	POD-HPR-000750	1	POD-HPR-000750	1	POD-HPR-000750	1	POD-HPR-000750	1

58. UKŁAD HYDRAULIKI CZTEROSEKCYJNEJ Z ROZDZIELACZEM – sekcja sterowania



Nr	Nazwa zespołu lub części	Nr rys. lub indeks									
		N276/1 (6t)	Szt	N276 (8t)	Szt	N276/3 (10t)	Szt	N276/4 (12t)	Szt	N276/5 (14t)	Szt
22	Mocowanie przewodów	N276 04.03.00	1	N276 04.03.00	1	N276 04.03.00	1	N276 04.03.00	1	N276 04.03.00	1
23	Śruba 10x25oc 8,8 82105 82105	23S10/25OC 8,8	3	23S10/25OC 8,8	3	23S10/25OC 8,8	3	23S10/25OC 8,8	3	23S10/25OC 8,8	3
24	Podkładka spr.10,2oc 82008 82008	23P10SP	3	23P10SP	3	23P10SP	3	23P10SP	3	23P10SP	3
25	Nakrętka samokontrująca m10oc 82175 8 82175 8	23NS10OC	3	23NS10OC	3	23NS10OC	3	23NS10OC	3	23NS10OC	3

59. UKŁAD HYDRAULIKI CZTEROSEKCYJNEJ Z ROZDZIELACZEM – sekcja rozdzielacza



Nr	Nazwa zespołu lub części	Nr rys. lub indeks									
		N276/1 (6t)	Szt	N276 (8t)	Szt	N276/3 (10t)	Szt	N276/4 (12t)	Szt	N276/5 (14t)	Szt
1	Rozdzielacz MD4 linki Q45	24R4-SEK.	1	24R4-SEK.	1	24R4-SEK.	1	24R4-SEK.	1	24R4-SEK.	1
2	Zatrząsk dwustronny do rozdzielacza Q25- 30 R3	24ZDR	1	24ZDR	1	24ZDR	1	24ZDR	1	24ZDR	1



Metal-Fach Sp. z o.o. stale doskonali swoje wyroby i dostosowuje ofertę do potrzeb klientów, w związku z tym zastrzega sobie prawo do wprowadzania zmian w wyrobach bez powiadamiania. Prosimy więc przed podjęciem decyzji o zakupie, o kontakt z autoryzowanym dealerem lub handlowcami Metal-Fach Sp. z o.o. Metal-Fach Sp. z o.o. wyklucza roszczenia związane z danymi i zdjęciami zawartymi w tym katalogu, przedstawiona oferta nie stanowi oferty w myśl przepisów Kodeksu Cywilnego.

Zdjęcia nie zawsze przedstawiają wyposażenie standardowe.

Oryginalne części zamienne są dostępne u autoryzowanych dealerów na terenie kraju i zagranicy oraz w sklepie firmowym Metal-Fach.

SERWIS

16-100 Sokółka, ul. Kresowa 62
tel.: +48 85 711 07 80; fax: +48 85 711 07 93
serwis@metalfach.com.pl

SPRZEDAŻ

16-100 Sokółka, ul. Kresowa 62
tel.: +48 85 711 07 78; fax: +48 85 711 07 89
handel@metalfach.com.pl

HURTOWNIA CZĘŚCI ZAMIENNYCH

16-100 Sokółka, ul. Kresowa 62

Sprzedaż Hurtowa:

tel.: +48 85 711 07 80; fax: +48 85 711 07 93
serwis@metalfach.com.p

Sprzedaż Indywidualna:

tel.: +48 85 711 07 80; fax: +48 85 711 07 93
serwis@metalfach.com.p

