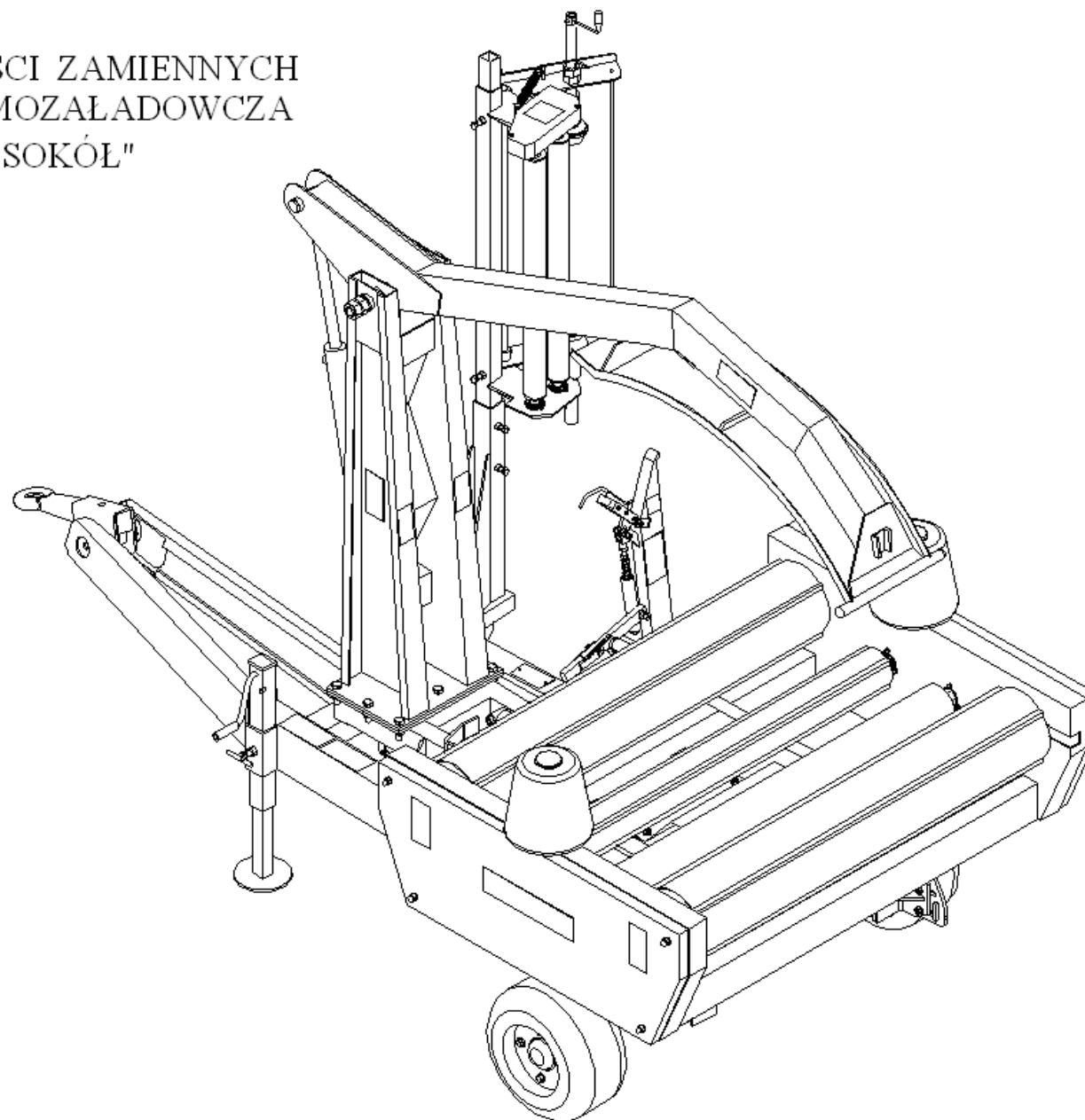


KATALOG CZĘŚCI ZAMIENNYCH  
OWIARKA SAMOZAŁADOWCZA  
Z-237 "SOKÓŁ"

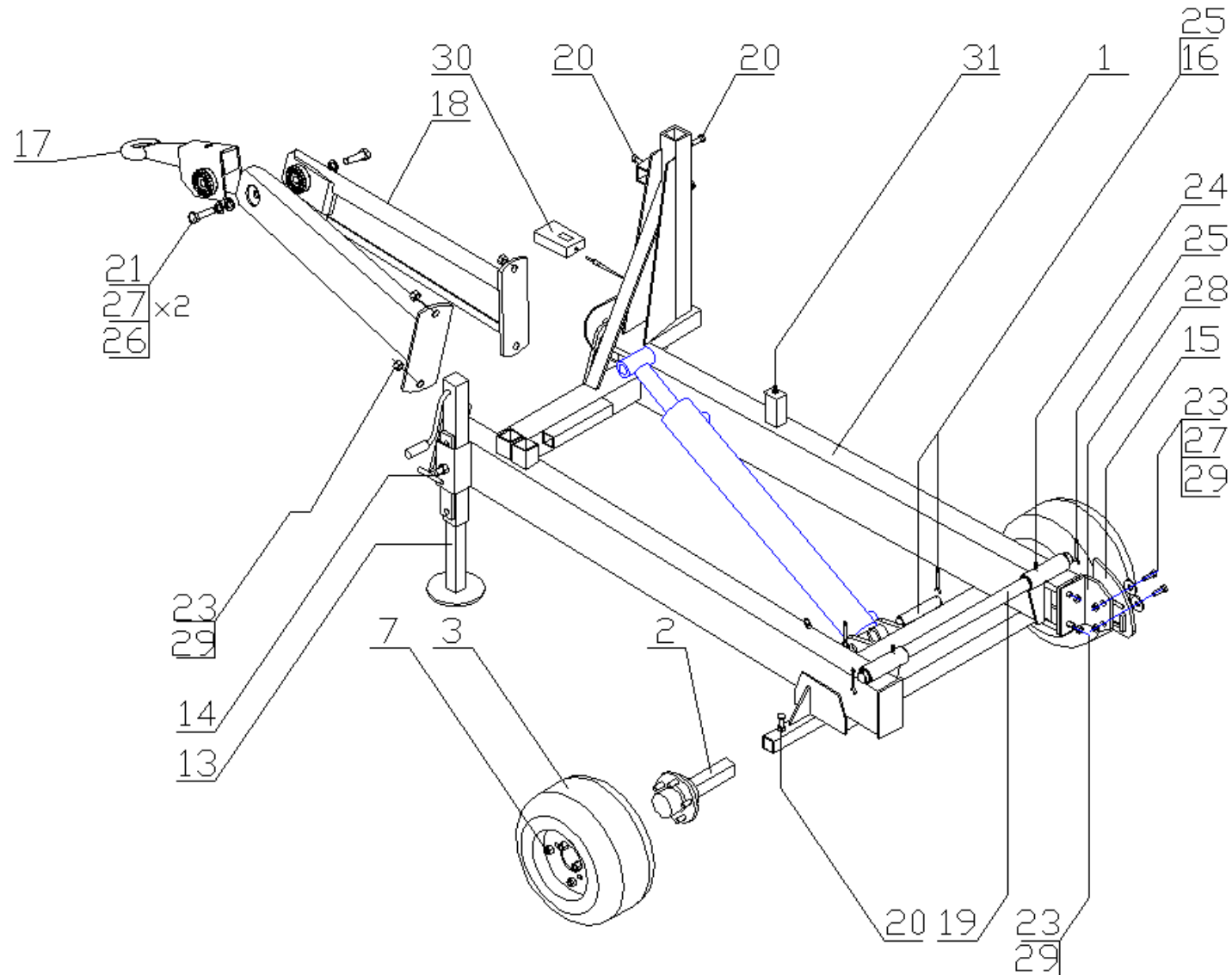


Sokółka 20..... r.

## SPIS WYKAZÓW KATALOGOWYCH

Poz.	Nazwa zespołu	Nr strony
1.	<b>Rama dolna kompletna z zaczepem obrotowym</b>	3
2.	<b>Podajnik folii kompletny</b>	7
3.	<b>Rama ruchoma kompletna</b>	11
4.	<b>Rama obrotowa kompletna</b>	17
5.	<b>Instalacja hydrauliczna kompletna (sterowanie dźwigniami poprzez linki)</b>	23
6.	<b>Instalacja hydrauliczna kompletna ( sterowanie dźwigniami przy rozdzielaczu)</b>	27

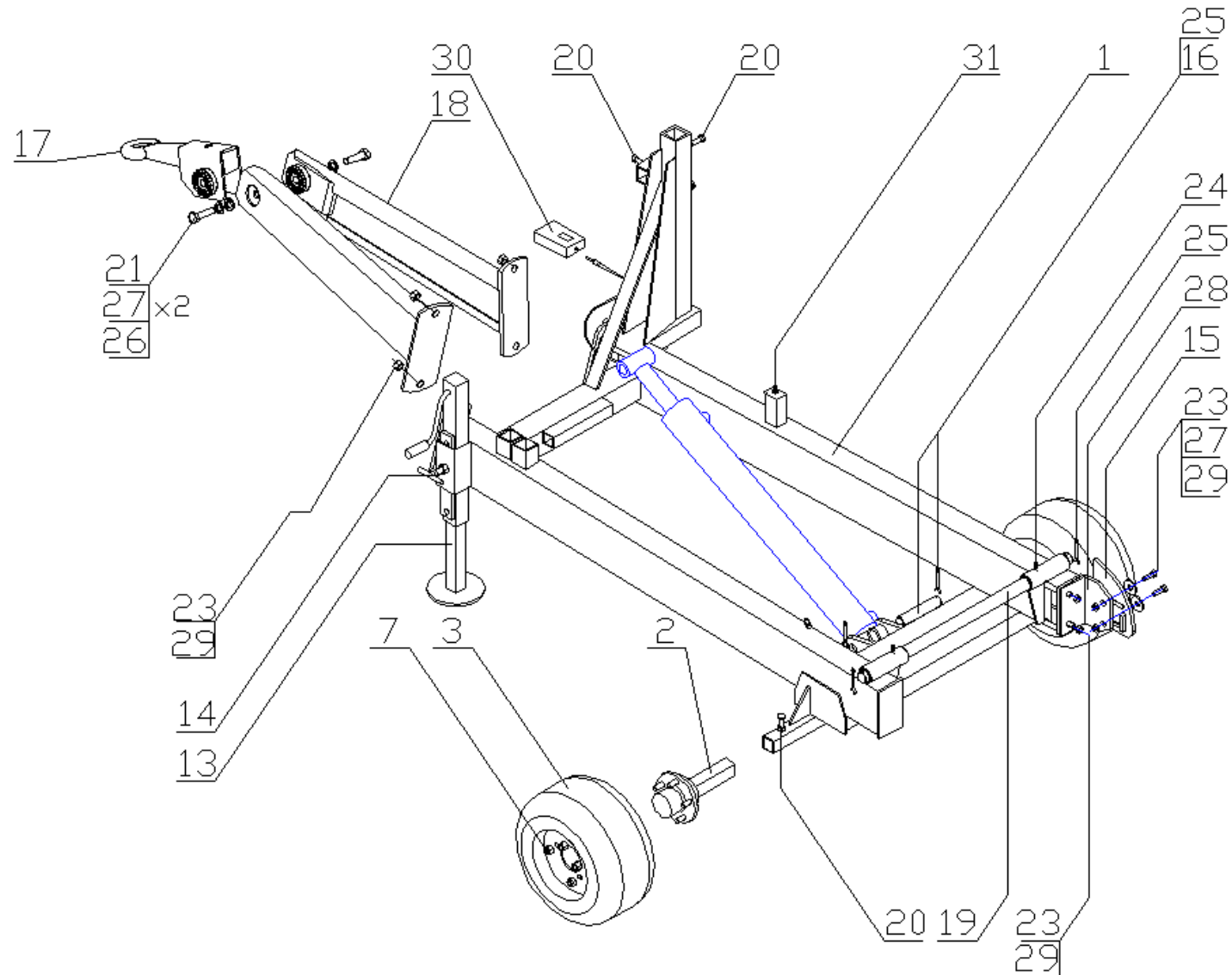
Rama dolna kpl.z zaczepem obrotowym



**RAMA DOLNA KOMPLET Z ZACZEPEM OBROTOWYM1/2**

Nr na rys	Nazwa zespołu lub części	Nr rysunku lub norma	Ilość
1	Rama główna	Z 237 – 01.00.00	1
2	Półośka	Z 237 – 01.00.43	2
3	Koło komplet	23x8,5 – 12ST – 10PR	2
4			
5			
6			
7	Nakrętka M14 8 –B (do szpilki półosi)		10
8			
9			
10			2
11			
12			
13	Stopka regulowana komplet	Z 237 – 00.28.00	1
14	Docisk stopki	Z 237 – 01.28.00	1
15	Krzywka	Z 237 – 00.00.31	1
16	Sworzeń I	Z 237 – 00.00.34	1
17	Oko zaczepu komplet	Z-577 - 01.03.200	1
18	Zaczep przedni obrotowy	Z 237 – 00.21.0C	1
19	Sworzeń główny	Z 237 – 00.00.03	1
20	Śruba M12x30 5,8 –B	PN/M – 82105	5
21			
22	Podkładka sprężysta Ø17,2	PN/M – 82008	2
23	Śruba M16x40 8,8 –B	PN/M – 82105	8
24	Smarownicza M8x1	PN/M – 86002	2

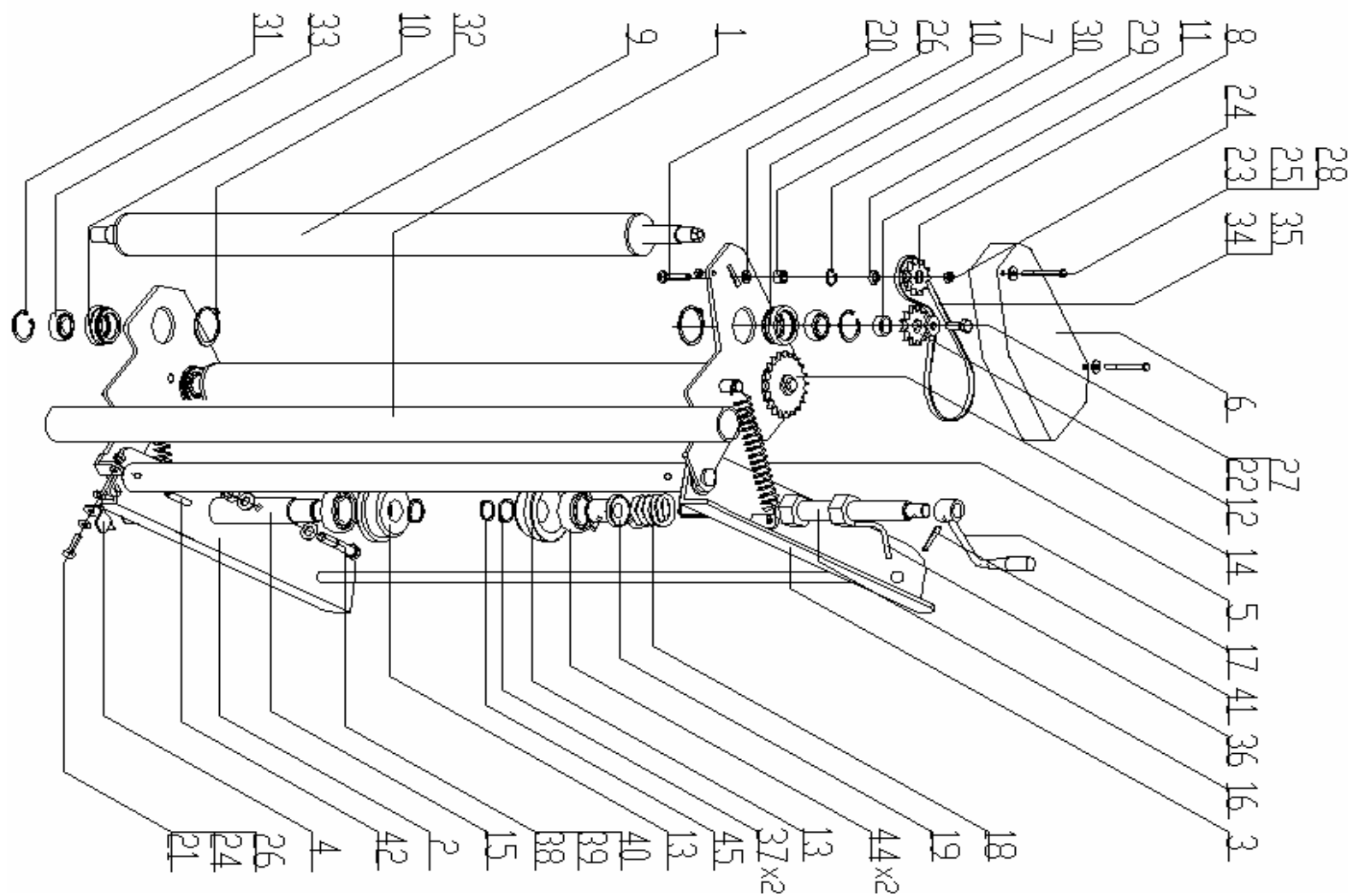
Rama dolna kpl.z zaczepem obrotowym



**RAMA DOLNA KOMPLET Z ZACZEPEM OBROTOWYM 2/2**

Nr na rys	Nazwa zespołu lub części	Nr rysunku lub norma	Ilość
25	Zawleczka 6,3x63	PN/M – 82001	4
26	Śruba M16x60 8 – 8 B	PN/M - 82105	2
27	Podkładka okrągła Ø17	PN/M – 82030	4
28	Wspornik krzywki	Z 237 – 00.00.32	1
29	Nakrętka M16 5 – B	PN/M – 82175	4
30	Licznik impulsów	L – 01(kraj) L – 02 (eksport)	1
31	Przewód licznika \ czujnik licznika	(L – 01) \ (L – 02)	1

Podajnik folii kpl .



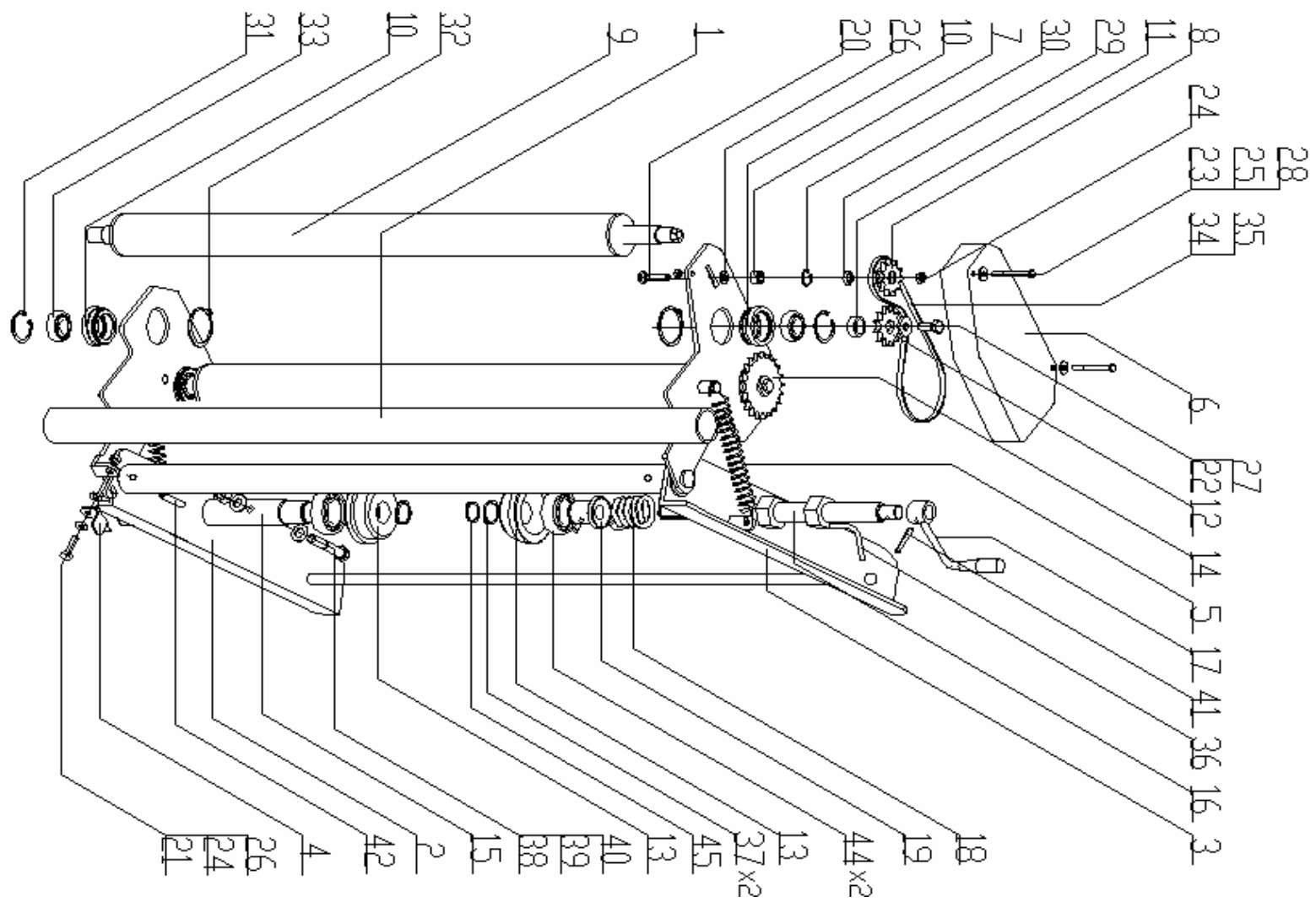
**PODAJNIK FOLII KOMPLET 1/2**

Nr na rys	Nazwa zespołu lub części	Nr rysunku lub norma	Ilość
1	Wspornik mocowania	Z 237 – 02.01.00	1
2	Wspornik folii kpl.	Z 237 – 02.02.00	1
3			
4	Blokada	Z 237 – 02.00.04	1
5	Sprężyna I	Z 552 – 02.00.16	2
6	Pokrywka	Z 237 – 02.06.00	1
7	Tulejka dystansowa II	Z 560 – 02.00.08	1
8	Koło łańcuchowe Z – 11	Z 560 – 02.00.09	1
9	Walek napinacza komplet	Z 560 – 02.24.00	2
10	Obsada wałka	Z 560 – 02.00.25	4
11	Tulejka dystansowa III	Z 560 – 02.00.26	2
12	Koło łańcuchowe Z – 12	Z 560 – 02.00.30	1
13	Docisk folii stożkowy	Z 560 – 02.00.041	2
14	Koło łańcuchowe Z – 21	Z 560 – 02.00.32	1
15	Walek dolny	Z 560 – 02.00.35/I	1
16	Śruba regulacyjna	Z 560 – 02.36.00/I	1
17	Rączka komplet	Z 560 – 02.37.00	1
18	Sprężyna II	Z 560 – 02.00.14	1
19	Tulejka	Z 560 – 02.00.31	1
20	Śruba M8x40 5,8 –B	PN/M – 82406	1
21	Śruba M8x30 5,8 –B	PN/M – 82105	1
22	Śruba M10x25 5,8 –B	PN/M – 82105	2
23	Śruba M6x70 5,8 –B	PN/M – 82101	2





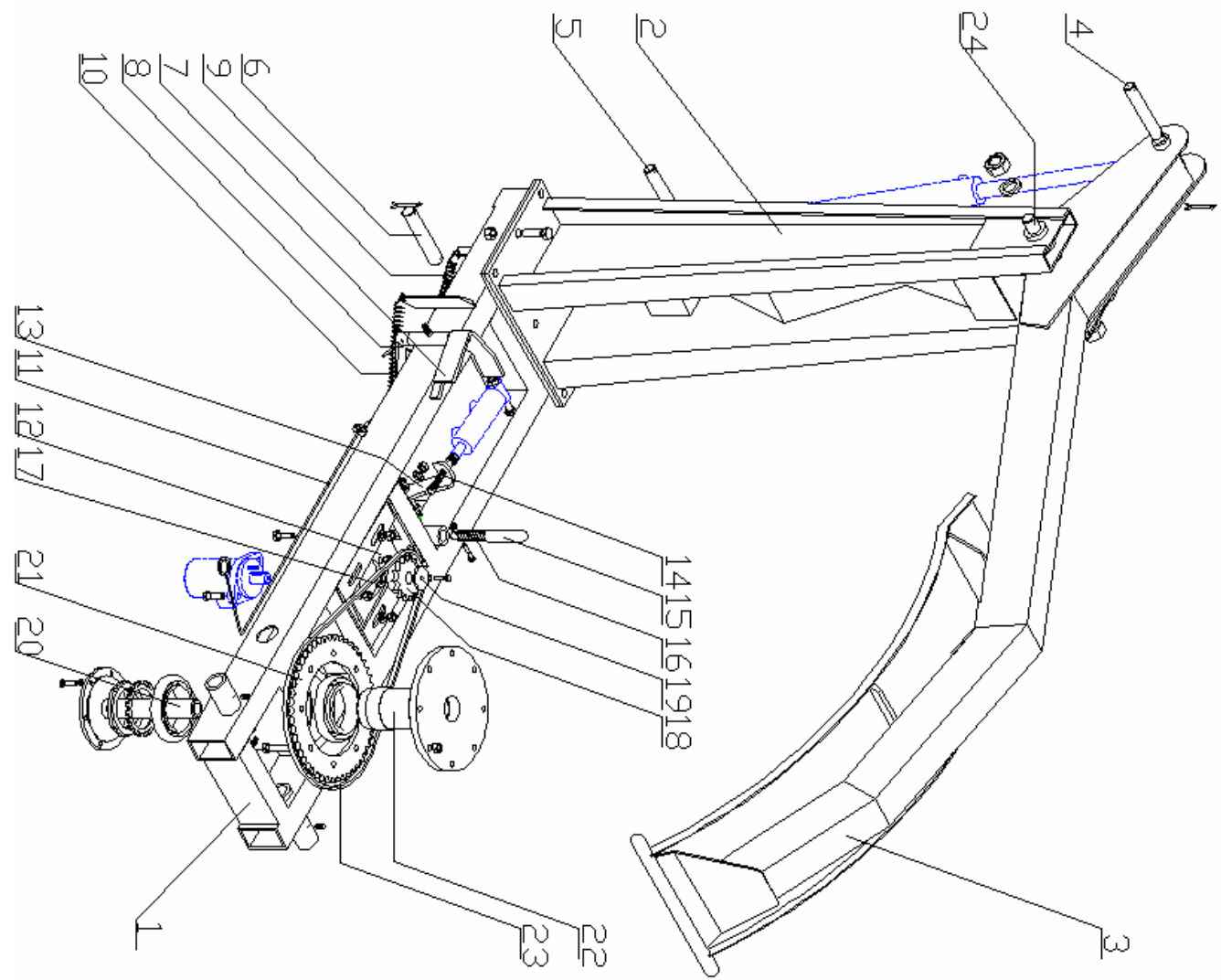
Podajnik folii kpl.



**PODAJNIK FOLII KOMPLET 2/2**

Nr na rys	Nazwa zespołu lub części	Nr rysunku lub norma	Ilość
24	Nakrętka M8 5 – B	PN/M – 82175	2
25	Nakrętka M6 5 – B	PN/M – 82175	2
26	Podkładka okrągła Ø8,4	PN/M – 82005	3
27	Podkładka okrągła Ø10,5	PN/M – 82030	2
28	Podkładka okrągła Ø6,5	PN/M – 82030	2
29	Łożysko 608Z	PN/M – 86100	1
30	Pierścień sprężysty W – 22	PN/M – 85111	1
31	Pierścień sprężysty W – 42	PN/M – 85111	4
32	Pierścień sprężysty Z – 50	PN/M – 85111	4
33	Łożysko 6004 RS	PN/M – 86100	4
34	Łańcuch rolkowy 08B ½”	PN/M – 84168	1
35	Ogniwo złączne 08B	PN/M -84168	1
36	Przeciwnakrętka M27	Z 560 – 02.38.00	1
37	Pierścień sprężysty Z – 30	PN/M – 85111	2
38	Śruba M12x70 5,8 – B	PN/M – 82101	1
39	Nakrętka M12 5 – B	PN/M – 82175	1
40	Podkładka Ø13	PN/M – 82005	2
41	Kolek sprężysty 6x45	PN/M – 85023	1
42	Kolek sprężysty 8x50	PN/M – 85023	1
43			
44	Łożysko 6206 RS	PN/M – 86100	2
45	Pierścień sprężysty Z – 20	PN/M – 85111	1

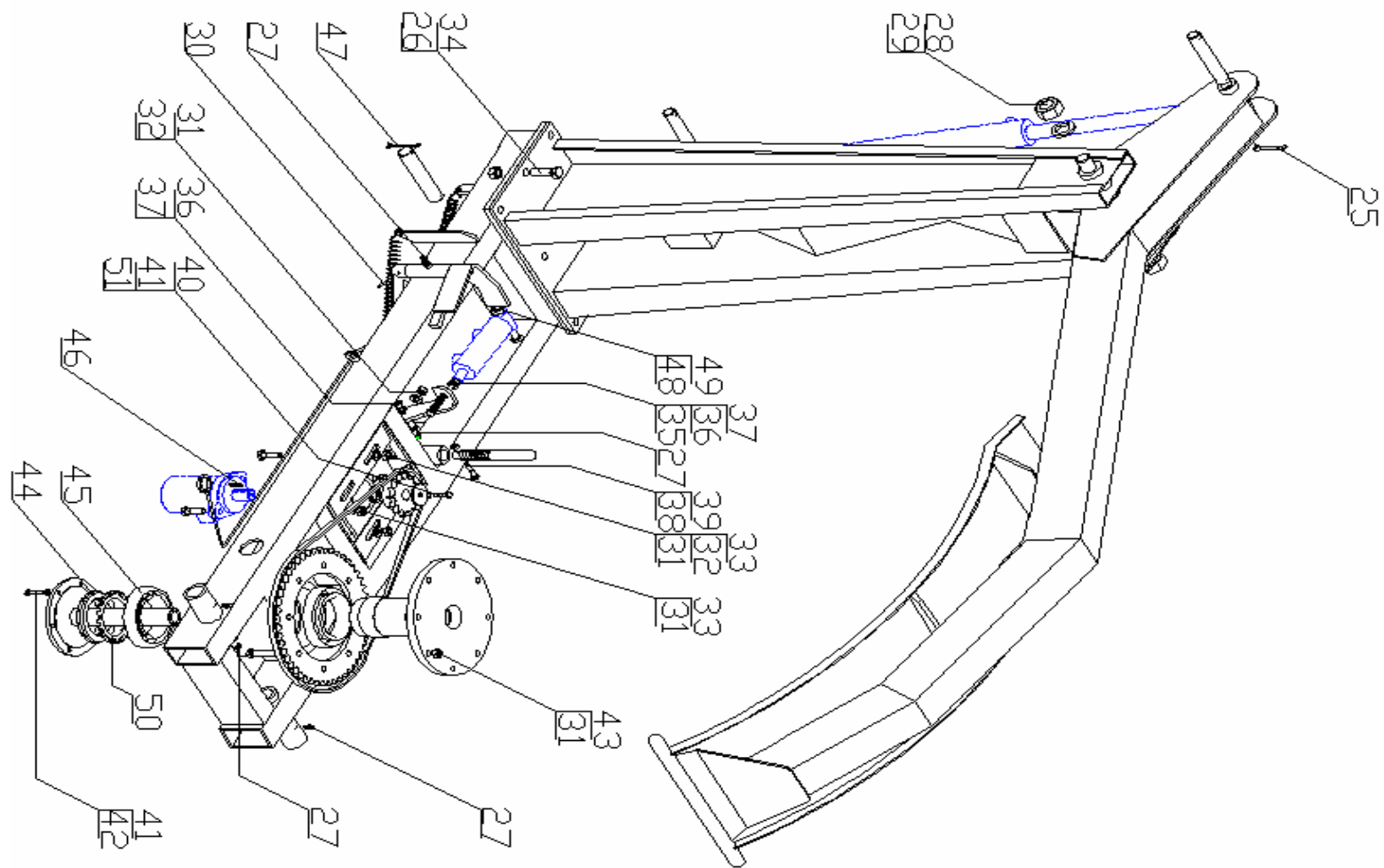
Rama ruchoma ark. 1-2



### RAMA RUCHOMA 1/3

Nr na rys	Nazwa zespołu lub części	Nr rysunku lub norma	Ilość
1	Rama dolna	Z 237 – 02.00.00	1
2	Wysięgnik kompletny	Z 237 – 00.19.00	1
3	Docisk	Z 237 – 00.20.00	1
4	Sworzeń I	Z 237 – 00.00.34	1
5	Sworzeń II	Z 237 – 00.00.35	1
6	Sworzeń III	Z 237 – 00.00.36	1
7	Dźwignia I	Z 237 – 00.04.00	1
8	Dźwignia II	Z 237 – 00.05.00	1
9	Sprężyna I	Z 237 – 00.00.40	1
10	Sprężyna II	Z 237 – 00.00.41	1
11	Linka stalowa komplet	Z 237 – 00.42.00	1
12	Wspornik silnika	Z 237 – 00.10.00	1
13	Dźwignia III	Z 237 – 00.00.06	1
14	Sprężyna II	Z 237 – 00.00.09	1
15	Sworzeń blokady	Z 237 – 00.00.07	1
16	Sprężyna III	Z 237 – 00.00.08	1
17	Podkładka dystansowa	Z 237 – 00.00.11	1
18	Koło łańcuchowe Z – 14 $\frac{3}{4}$ "	Z 237 – 00.00.12	1
19	Podkładka Ø8,5	PN/M-82030	1
20	Oś tulei	Z 237 – 00.16.00	1
21	Koło łańcuchowe Z – 50 $\frac{3}{4}$ "	Z 237 – 00.00.14	1
22	Czop tulei	Z 237 – 00.15.00	1
23	Łańcuch 12B $\frac{3}{4}$ " 73 ogniw	PN/M – 84168	1

Rama ruchoma ark. 2-2



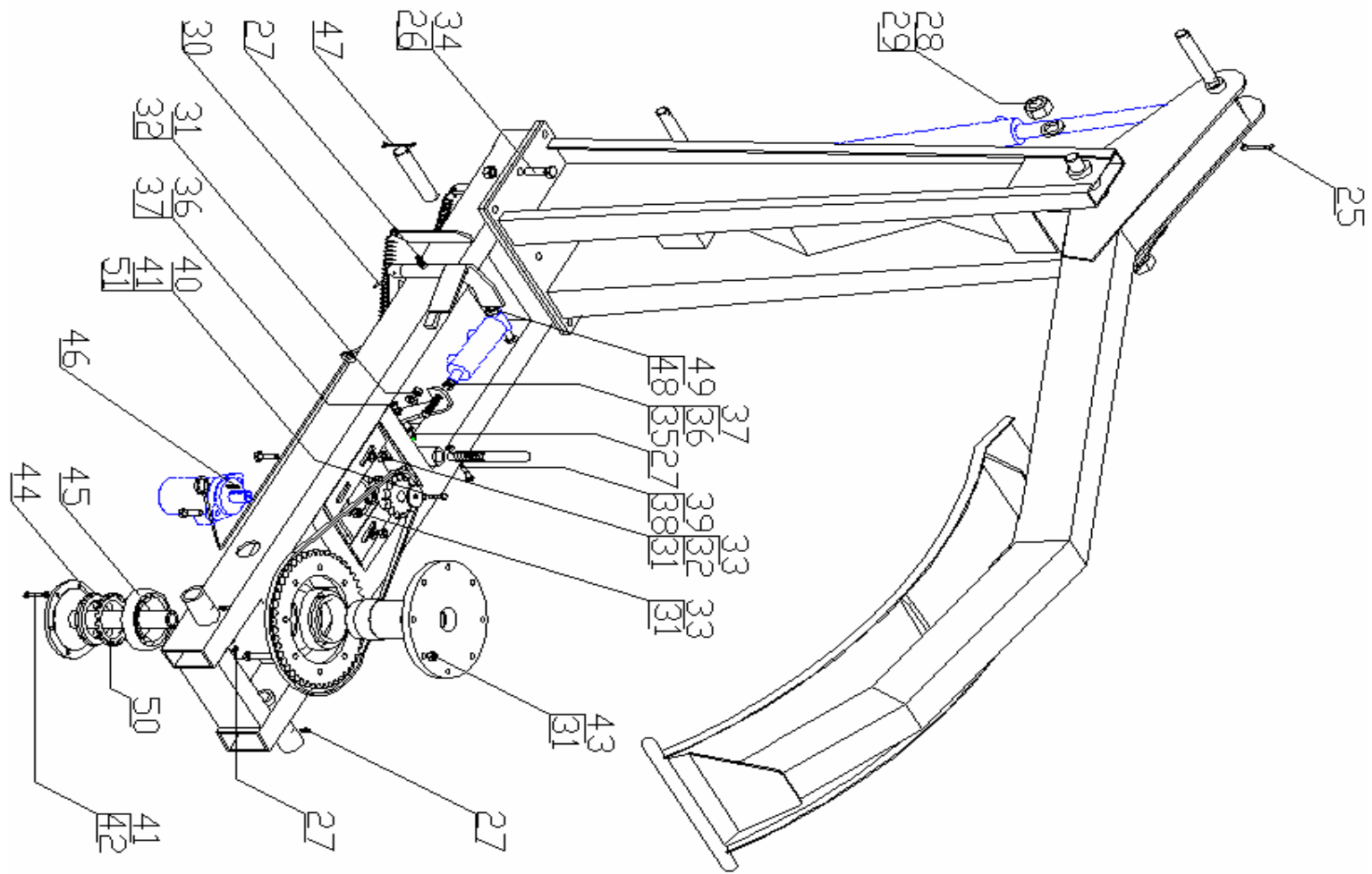
**RAMA RUCHOMA 2/3**

Nr na rys	Nazwa zespołu lub części	Nr rysunku lub norma	Ilość
24	Śruba specjalna M27	Z 237 – 00.87.00	1
25	Przetyczka – zawleczka Ø4	DIN 11024	4
26	Nakrętka M16 5 – B	PN/M – 82175	8
27	Smarownicza M8x1	PN/M – 86003	5
28	Nakrętka M27 5 – B	PN/M – 82144	1
29	Podkładka sprężysta Ø27,5	PN/M – 82008	1
30	Kolek sprężysty 5x40	PN/M – 85023	1
31	Nakrętka M12 5 – B	PN/M – 82175	15
32	Podkładka okrągła Ø13	PN/M – 82005	5
33	Śruba M12x40 5,8 – B	PN/M – 82105	6
34	Śruba M16x40 8,8 – B	PN/M – 82105	8
35	Śruba M10x130 5,8 – B	PN/M – 82101	1
36	Podkładka okrągła Ø10,5	PN/M – 82005	2
37	Nakrętka M10 5 – B	PN/M – 82175	2
38	Śruba M8x40 5,8 – B	PN/M – 82105	1
39	Nakrętka M8 5 – B	PN/M – 82175	1
40	Śruba M8x30 5,8 – B	PN/M – 82105	1
41	Podkładka sprężysta Ø8,2	PN/M – 82008	7
42	Śruba M8x35 5,8 – B	PN/M – 82105	6
43	Śruba M12x60 8,8 – B	PN/M – 82105	8
44	Nakrętka łożyskowa KM17	PN/M – 86478	1

45	Łożysko 3218XA	PN/M – 86220	2
46	Wpust pryzmatyczny A8x7x25	PN/M – 85111	1



Rama ruchoma ark. 2-2

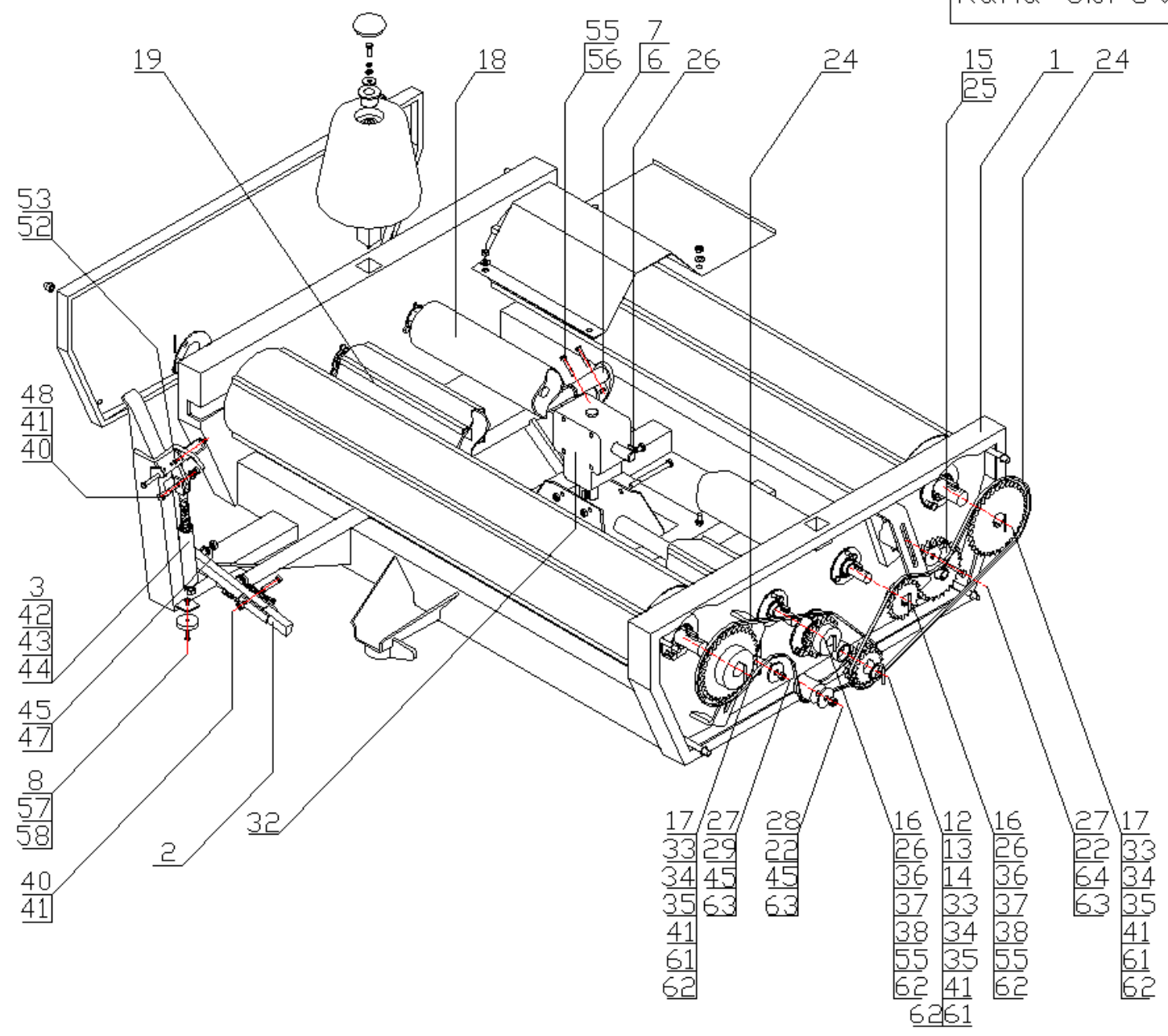


**RAMA RUCHOMA 3/3**

Nr na rys	Nazwa zespołu lub części	Nr rysunku lub norma	Ilość
47	Zawleczka 6,3x63 S – Zn	PN/M – 82001	2
48	Nakrętka M16 5 – B	PN/M – 82175	1
49	Podkładka okrągła Ø17	PN/M – 82005	1
50	Podkładka zębata MB17	PN/M – 86482	1
51	Podkładka Ø8,4	PN/M - 82005	



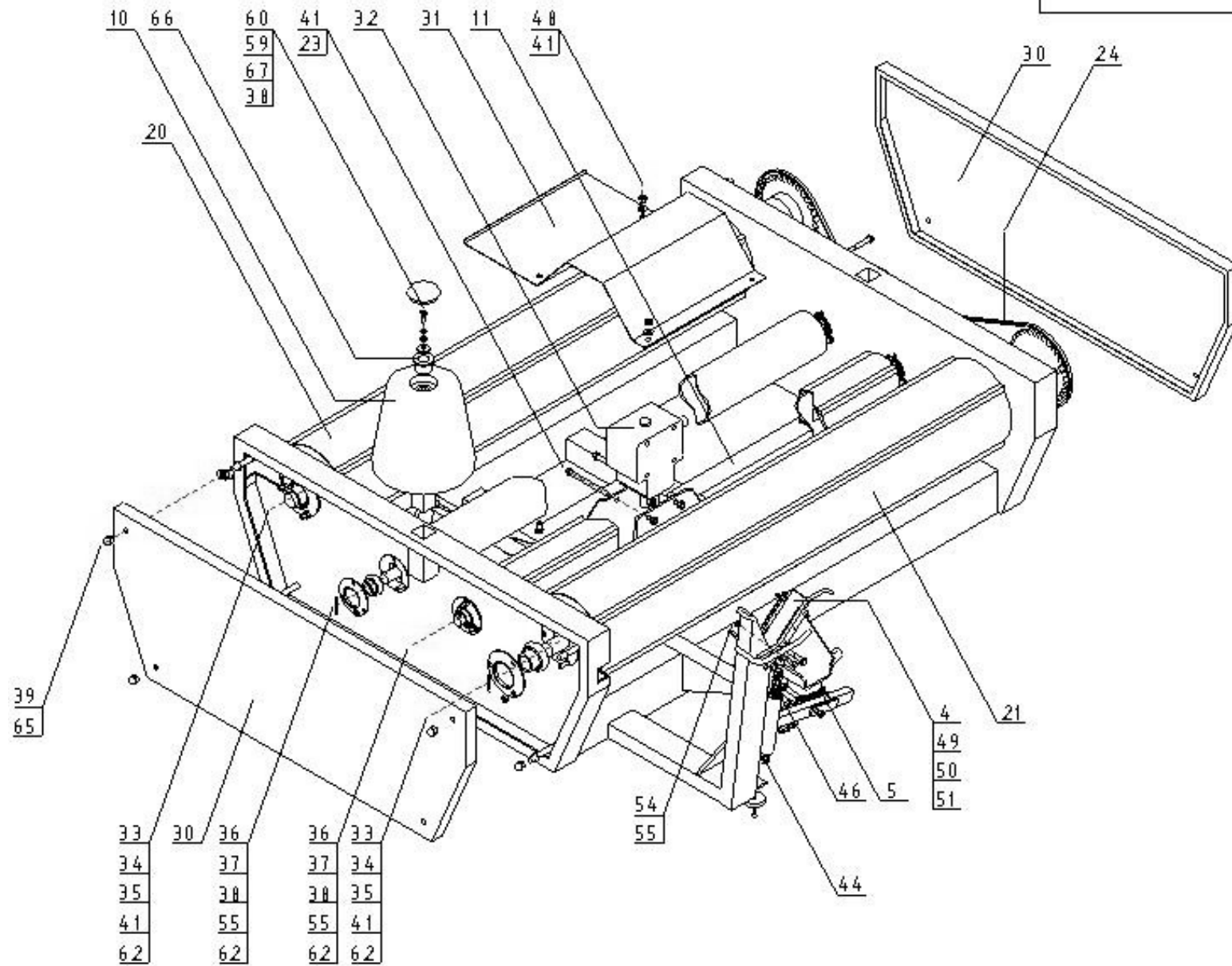
Rama obrotowa ark.1-2



**RAMA OBROTOWA 1/3**

Nr na rys	Nazwa zespołu lub części	Nr rysunku lub norma	Ilość
1	Rama spawana	Z 237 – 33.01.00	1
2	Zatrzask komplet	Z 237 – 33.02.00	1
3	Ucho ciągną	Z 237 – 33.03.02	1
4	Dźwignia spawana	Z 237 – 33.04.01	1
5	Sprężyna III	Z 237 – 33.00.05	1
6	Prowadnica dźwigni	Z 237 – 33.06.00	1
7	Dźwignia II	Z 237 – 33.07.00	1
8	Magnes czujnika obrotów	Z 237 – 33.00.08	1
9			
10	Koło boczne komplet	Z 237 – 05.00.00	2
11	Walek napędowy	Z 237 – 33.00.11	1
12	Koło Z – 17	Z 237 – 33.00.12	1
13	Tulejka dystansowa	Z 237 – 33.00.13	1
14	Podkładka okrągła Ø37	Z 237 – 33.00.14	1
15	Koło Z – 27	Z 237 – 33.00.15	1
16	Koło Z – 19	Z 237 – 33.00.16	2
17	Koło Z – 37	Z 237 – 33.17.00	2
18	Wał cienki I	Z 237 - 33.18.00	1
19	Wał cienki II	Z 237 – 33.19.00	1
20	Wał gruby I	Z 237 – 33.20.00	1
21	Wał gruby II	Z 237 – 33.21.00	1
22	Śruba M12x90 5,8 –B	PN/M – 82101	2
23	Śruba M10x120 5,8 –B	PN/M – 82101	4
24	Łańcuch 10B	PN/M – 84168	2

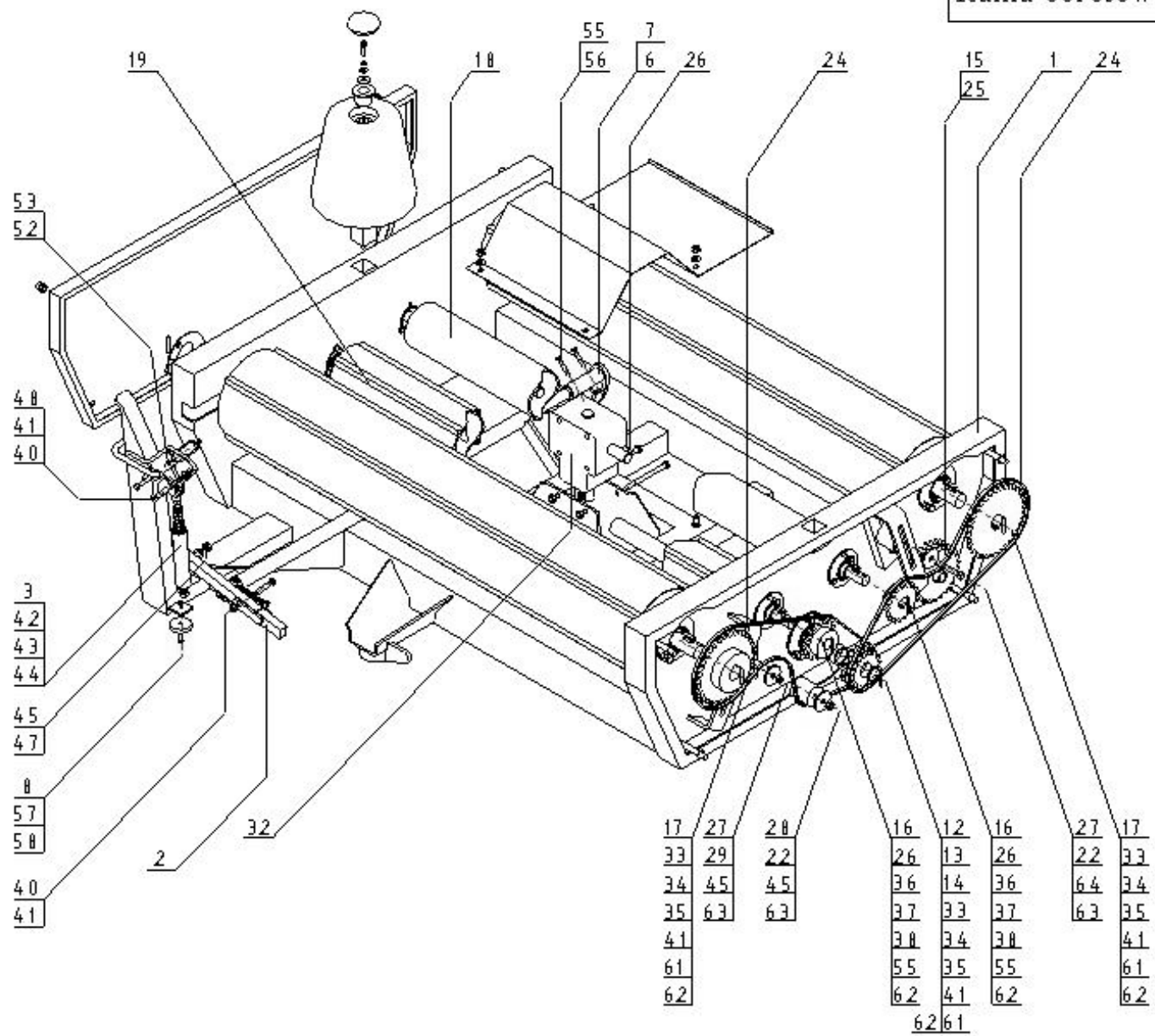
Rama obrotowa ark. 2-2



**RAMA OBROTOWA 2/3**

Nr na rys	Nazwa zespołu lub części	Nr rysunku lub norma	Ilość
25	Zawlecзка 6,3x63 S – Zn	PN/M – 82001	1
26	Wpust A 8x7x25	PN/M – 85005	4
27	Napinacz łańcucha I	Z 237 – 33.00.27	2
28	Napinacz łańcucha II	Z 237 – 33.00.28	1
29	Śruba M12x100 5,8 – B	PN/M – 82101	1
30	Ośłona boczna	Z 237 – 33.00.30	1
31	Ośłona przekładni	Z 237 – 33.00.31	1
32	Przekładnia stożkowa	1,9:1	1
33	Łożysko UC207 RS	<b>PN/M – 86120</b>	5
34	Oprawa kołnierkowa P – 207	PN ISO 3228:1996	10
35	Śruba M10x25 5,8 – B	PN/M – 82105	15
36	Łożysko UC205 RS	PN/M – 86120	4
37	Oprawa kołnierkowa P – 207	PN ISO 3228:1996	8
38	Śruba M8x25 5,8- B	PN/M – 82105	14
39	Nakrętka M12 5 – B	PN/M – 82181	8
40	Śruba M10x50 5,8- B	PN/M – 82101	2
41	Nakrętka M10 5 – B	PN/M – 82175	27
42	Ucho ciągną	Z 237 – 33.03.02	1
43	Śruba specjalna	Z 237 – 33.03.03	1
44	Nakrętka M14 5 – B	PN/M – 82144	3
45	Nakrętka M12 5 – B	PN/M – 82175	3
46	Sprężyna III	Z 237 – 33.03.04	1
47	Podkładka okrągłaØ13	PN/M – 82005	1
48	Podkładka okrągłaØ10,5	PN/M – 82005	5

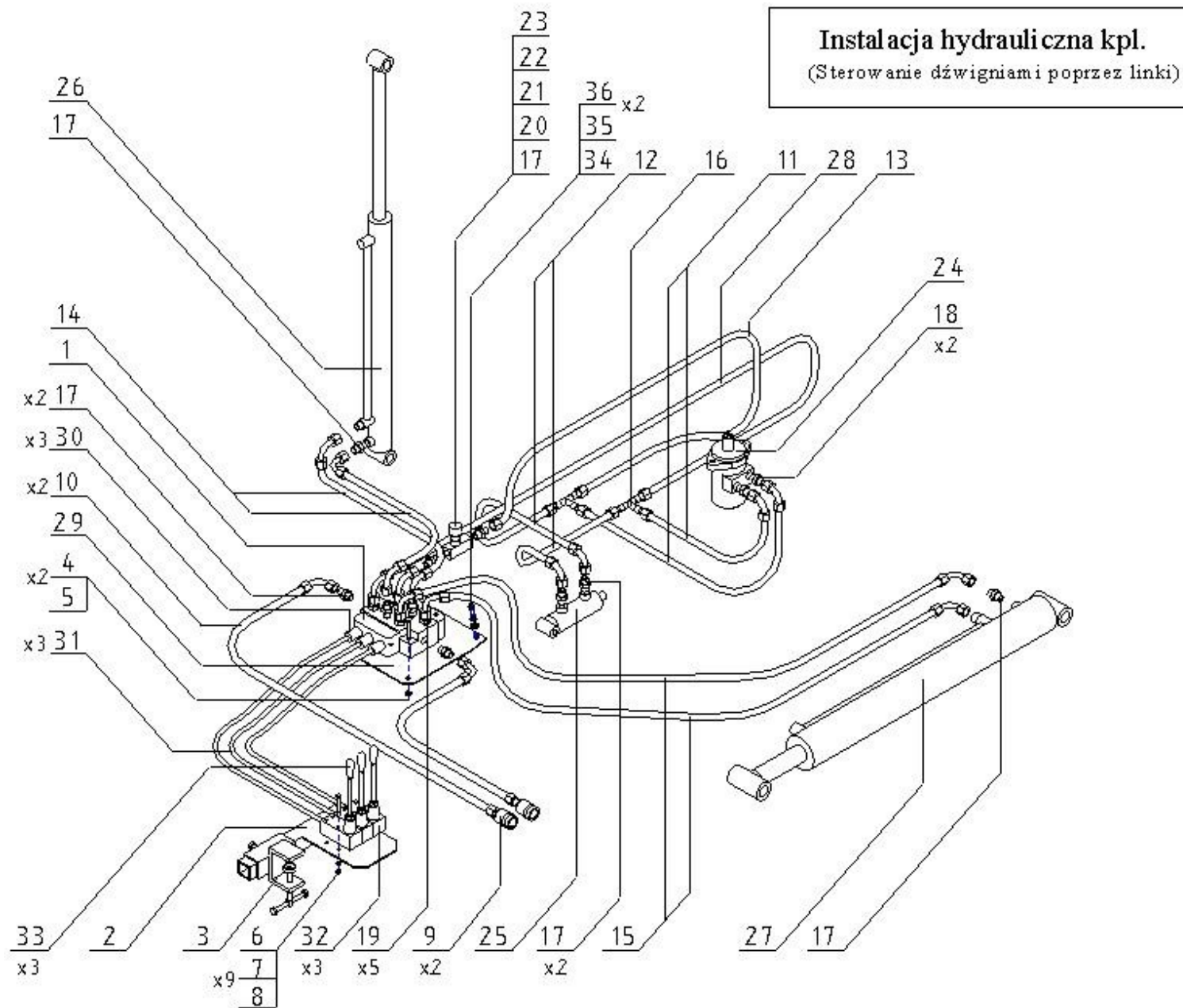
Rama obrotowa ark. 1-2





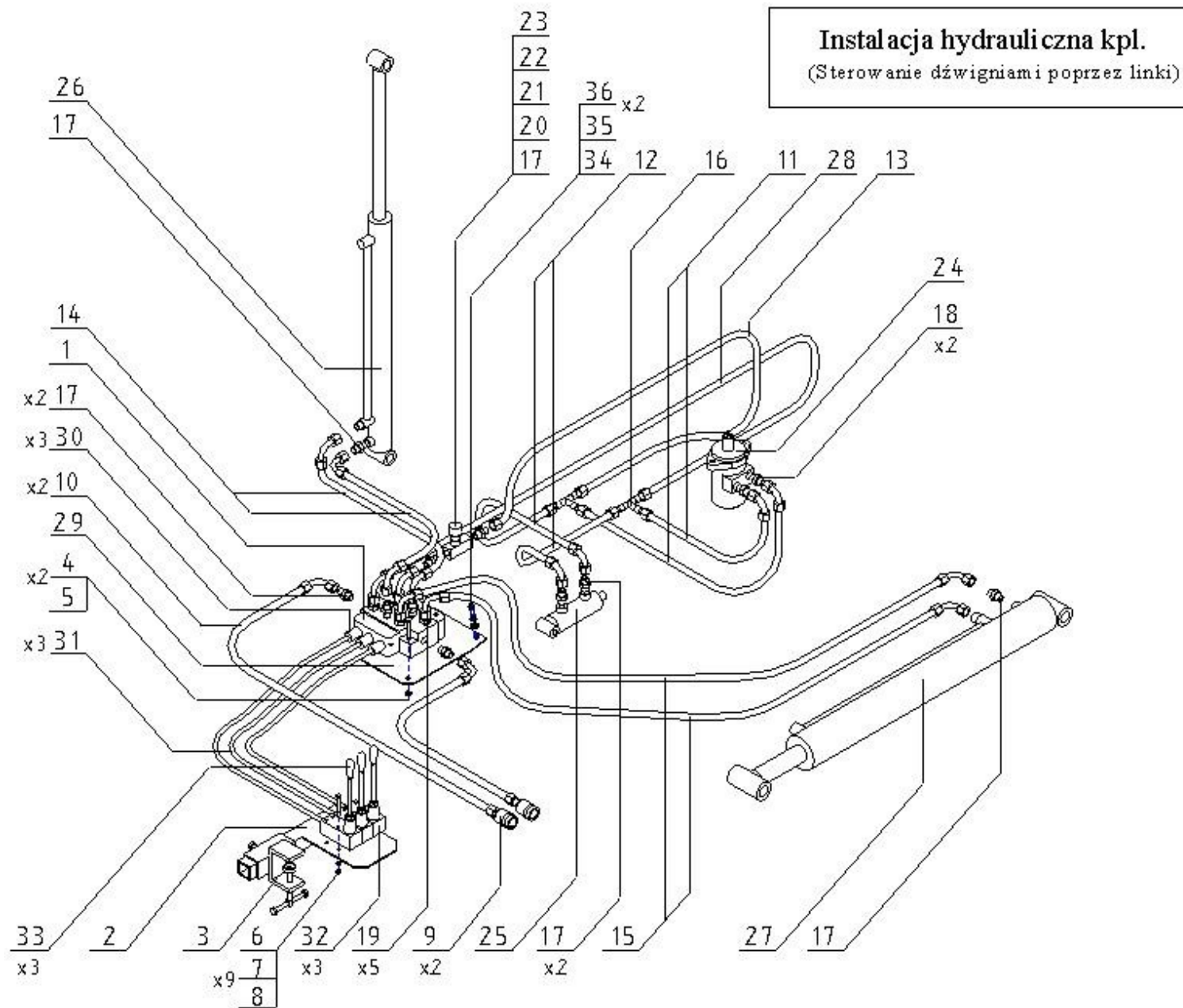
**RAMA OBROTOWA 3/3**

Nr na rys	Nazwa zespołu lub części	Nr rysunku lub norma	Ilość
49	Docisk spawany	Z 237 – 33.04.02	1
50	Płytko dociskowa	Z 237 – 33.04.03	1
51	Nóż tnący folii	Z 237 – 33.04.04	1
52	Śruba M6x60 5,8 – B	PN/M – 82101	3
53	Nakrętka M6 5 – B	PN/M - 82175	3
54	Śruba M8x70 5,8 – B	PN/M – 82101	1
55	Nakrętka M8 5 – B	PN/M - 82175	15
56	Śruba M8x45 5,8 – B	PN/M – 82101	2
57	Wkręt M6x25 3,6 – B	PN/M – 82209	1
58	Nakrętka M6 5 – B	PN/M - 82175	1
59	Podkładka okrągła Ø10,5	PN/M – 82030	2
60	Podkładka okrągła Ø8,4	PN/M – 82005	2
61	Wpust A 10x8x35	PN/M – 85005	3
62	Kolek sprężysty 6x50	PN/M – 85023	9
63	Podkładka specjalna	g = 5xØ/13/Ø50	5
64	Kostka gwintowana M12	Z 237 – 33.00.32	1
65	Nakrętka M12 5 – B	PN/M – 82144	8
66	Piasta koła stożkowego	Z 237 – 05.00.04	4
67	Podkładka sprężysta Ø8,2	PN/M – 82008	2



**INSTALACJA HYDRAULICZNA 1/2**  
**Sterowanie dźwigienkami poprzez linki**

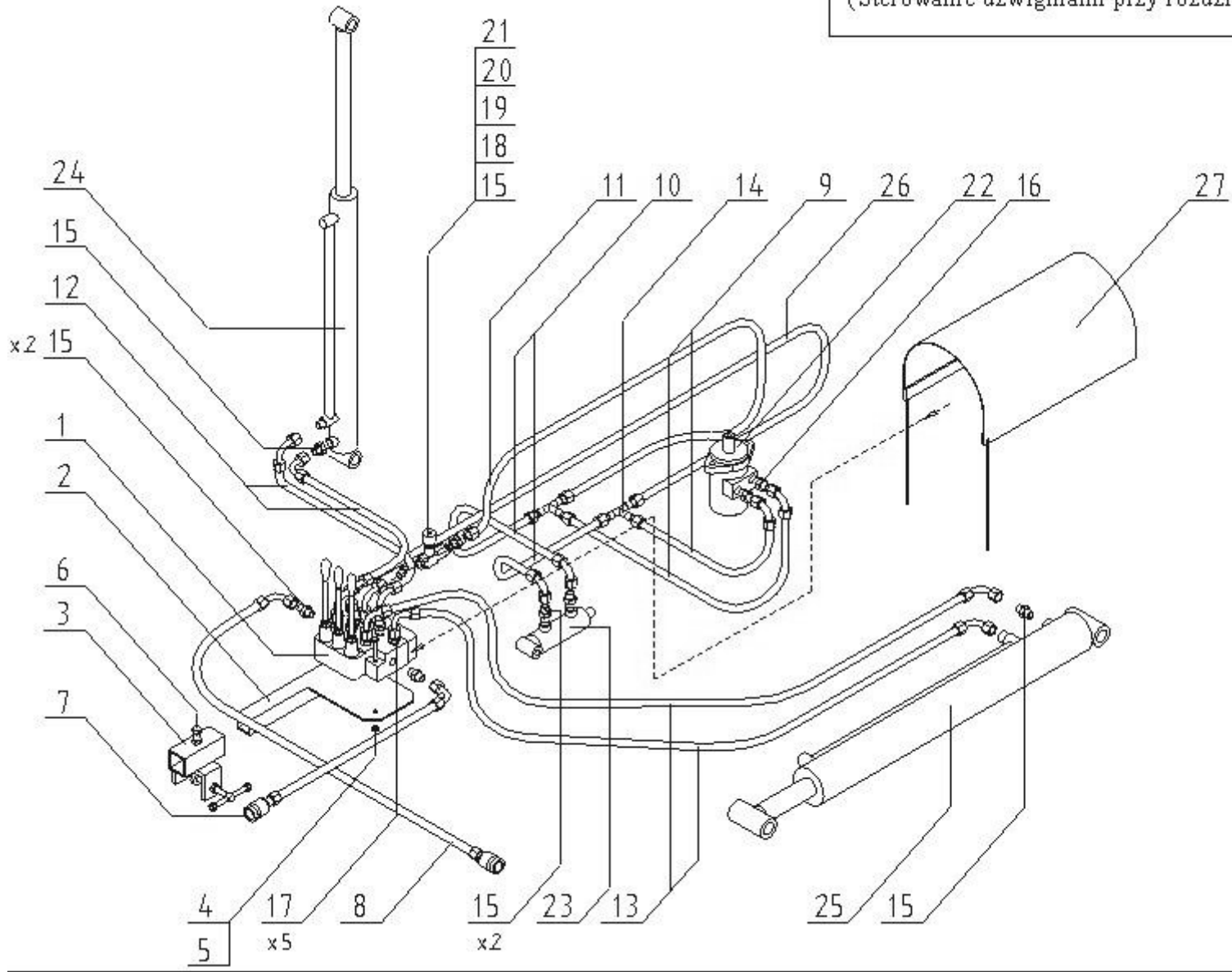
Nr na rys	Nazwa zespołu lub części	Nr rysunku lub norma	Ilość
1	Rozdzielacz hydrauliczny 3 – sekcyjny M16x1,5	MD – 3	1
2	Wspornik rozdzielacza	T 236 – 00.06.00	1
3	Uchwyt rozdzielacza	T 236 – 00.54.00	1
4	Śruba M8x50 5,8 –B	PN/M – 82101	2
5	Nakrętka M8 5 – B	PN/M – 82175	2
6	Śruba M6x60 5,8 –B	PN/M – 82101	9
7	Nakrętka M6 5 – B	PN/M – 82175	9
8	Podkładka okrągła Ø6,4	PN/M – 82005	9
9	Zawór – wtyczka szybkozłącze M22x1,5	ZSR6 – 160 13/200	2
10	Przewód hydrauliczny	P12/P11 L=2000 M18x1,5/M22x1,5	2
11	Przewód hydrauliczny	P12/P11 L=300 M16x1,5/M16x1,5	2
12	Przewód hydrauliczny	P12/P11 L=700 M16x1,5/M16x1,5	2
13	Przewód hydrauliczny	P12/P11 L=3000 M16x1,5/M16x1,5	1
14	Przewód hydrauliczny	P12/P11 L=4600 M16x1,5/M16x1,5	2
15	Przewód hydrauliczny	P12/P11 L=3400 M16x1,5/M16x1,5	2
16	Korpus przyłączki – trójnik M16x1,5	PN/M - 73147	2
17	Korpus przyłączki – prosty M16x1,5/M18x1,5	PN/M – 73140	7
18	Korpus przyłączki – prosty M20x1,5/M16x1,5	PN/M – 73144	2
19	Korpus przyłączki – prosty M16x1,5/M16x1,5	PN/M - 73141	5
20	Kolanko rurkowe <90° M18x1,5/M18,5	ZN/142	1
21	Korpus przyłączki – prosty M18x1,5 – 3/8”	ZN/140	1
22	Korpus przyłączki – prosty M16x1,5 – 3/8”	ZN/140	1
23	Zawór dławiąco – zwrotny 2x3/8”	VRFU 380SP1	1



**INSTALACJA HYDRAULICZNA 2/2**  
**Sterowanie dźwigienkami poprzez linki**

Nr na rys	Nazwa zespołu lub części	Nr rysunku lub norma	Ilość
24	Silnik hydrauliczny	B6200NC25	1
25	Siłownik hydrauliczny	Z 237 – 37.00.00	1
26	Siłownik hydrauliczny	Z 237 – 38.00.00	1
27	Siłownik hydrauliczny	Z 237 – 39.00.00	1
28	Przewód hydrauliczny	P12/P11L = 3100 M16x1,5/M16x1,5	1
29	Wspornik rozdzielacza II	Z 237 – 00.00.124	1
30	Kit montażowy linki sterowania		3
31	Linka sterowania L = 2500		3
32	Zestaw montażowy dźwigni sterowania		3
33	Dźwignia sterowania		3
34	Śruba M8x25 5,8 – B	PN/M – 82105	2
35	Podkładka sprężysta Ø8,2	PN/M – 82008	2
36	Podkładka okrągła Ø8,5	PN/M – 82030	2

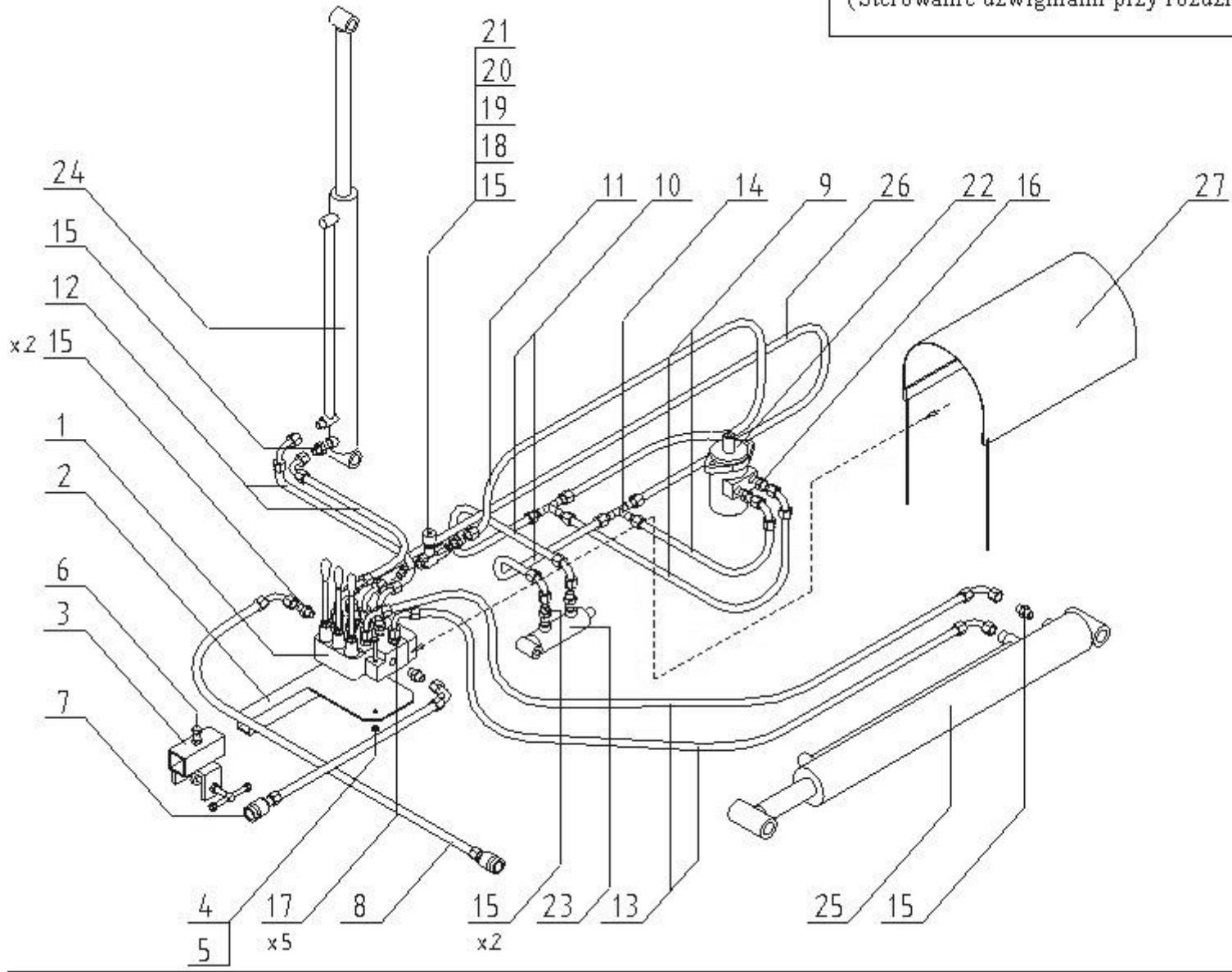
**Instalacja hydrauliczna kpl.**  
 (Sterowanie dźwigniami przy rozdzielaczu)



**INSTALACJA HYDRAULICZNA 1/2****Sterowanie dźwigienkami przy rozdzielaczu**

Nr na rys	Nazwa zespołu lub części	Nr rysunku lub norma	Ilość
1	Rozdzielacz hydrauliczny 3 – sekcyjny M16x1,5	MD – 3	1
2	Wspornik rozdzielacza	T 236 – 00.06.00	1
3	Uchwyt rozdzielacza	T 236 – 00.54.00	1
4	Śruba M8x50 5,8 –B	PN/M – 82101	2
5	Nakrętka M8 5 – B	PN/M – 82175	2
6	Śruba M12x30 5,8 –B	PN/M – 82105	1
7	Zawór – wtyczka szybkozłącze M22x1,5	ZSR6 – 160 13/200	2
8	Przewód hydrauliczny	P12/P11 L=1500 M18x1,5/M22x1,5	2
9	Przewód hydrauliczny	P12/P11 L=300 M16x1,5/M16x1,5	2
10	Przewód hydrauliczny	P12/P11 L=700 M16x1,5/M16x1,5	2
11	Przewód hydrauliczny	P12/P11 L=5200 M16x1,5/M16x1,5	1
12	Przewód hydrauliczny	P12/P11 L=6700 M16x1,5/M16x1,5	2
13	Przewód hydrauliczny	P12/P11 L=5700 M16x1,5/M16x1,5	2
14	Korpus przyłączy – trójnik M16x1,5	PN/M - 73147	2
15	Korpus przyłączy – prosty M16x1,5/M18x1,5	PN/M – 73140	7
16	Korpus przyłączy – prosty M20x1,5/M16x1,5	PN/M – 73144	2
17	Korpus przyłączy – prosty M16x1,5/M16x1,5	PN/M - 73141	5
18	Kolanko rurkowe 90° M18x1,5/M18,5	ZN/142	1
19	Korpus przyłączy – prosty M18x1,5 – 3/8”	ZN/140	1
20	Korpus przyłączy – prosty M16x1,5 – 3/8”	ZN/140	1
21	Zawór dławiąco – zwrotny 3/8”	VRFU 380SP1	1
22	Silnik hydrauliczny	B6200NC25	1
23	Siłownik hydrauliczny	Z 237 – 37.00.00	1

**Instalacja hydrauliczna kpl.**  
 (Sterowanie dźwigniami przy rozdzielaczu)





**INSTALACJA HYDRAULICZNA 2/2**  
**Sterowanie dźwigienkami przy rozdzielaczu**

Nr na rys	Nazwa zespołu lub części	Nr rysunku lub norma	Ilość
24	Siłownik hydrauliczny	Z 237 – 38.00.00	1
25	Siłownik hydrauliczny	Z 237 – 39.00.00	1
26	Przewód hydrauliczny	P12/P11L = 5300 M16x1,5/M16x1,5	1
27	Rękaw ochronny		1

