



ŁADOWACZ ZAWIESZANY DO NAWOZÓW „BIG-BAG” T466 KATALOG CZĘŚCI

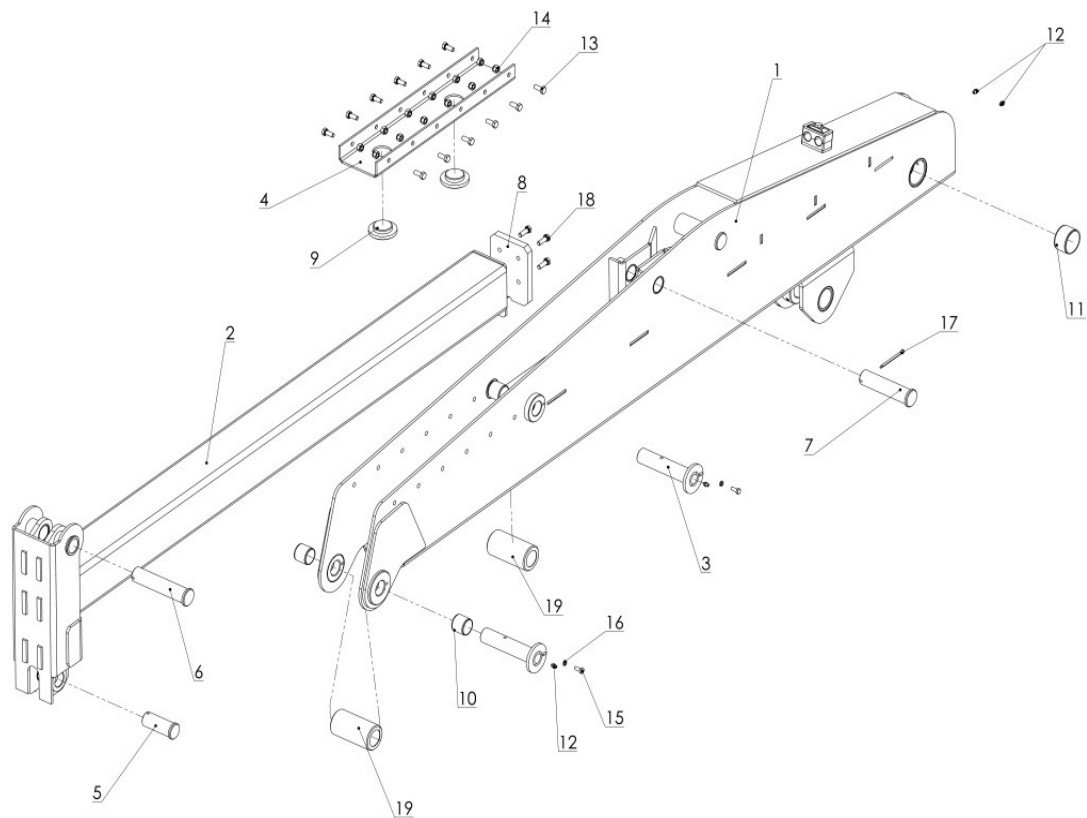
SPIS TREŚCI

1.	ZŁOŻENIE OGÓLNE - ŁADOWACZ ZAWIESZANY DO NAWOZÓW BIG - BAG T466 00.00.00	4
2.	RAMIĘ GÓRNE KPL. T466 01.00.00	6
3.	ZESPÓŁ SIŁOWNIKA WYSUWU T466 03.01.00	8
4.	ZESPÓŁ SIŁOWNIKA PODNOSZENIA T466 03.02.00	10

Oznaczenie rysunkowe	Nazwa	Numer części lub indeks	Ilość (szt.)
1	Rama nośna	T466 01.00.00	1
2	Ramię górne kpl.	T466 02.00.00	1
3	Zespót siłowników hydraulicznych	T466 03.00.00	1
4	Sworzeń obrotu ramienia górnego	T466 00.00.01	1
5	Zespót podpory	T466 04.00.00	1
6	Sworzeń siłownika podnoszenia	T466 00.00.02	1
7	Sworzeń TUZ dźwigu	T466 00.00.04	3
8	Sworzeń TUZ rozsiewacza	T466 00.00.03	3
9	Uchwyt I	T466 00.00.05	1
10	Uchwyt II	T466 00.00.06	1
11	Przetyczka	T466 00.00.07	2

Oznaczenie rysunkowe	Nazwa	Numer części lub indeks	Ilość (szt.)
12	Sworzeń siłownika podnoszenia	T466 00.00.08	1
13	Śruba M24x80	POD-ELZ-000470	4
14	Podkładka okrągła 24	23P240C	8
15	Podkładka sprężysta 24	23P24SOC	4
16	Nakrętka samokontrująca M24	POD-ELZ-000399	4
17	Hak	POD-ELZ-000582	1
18	Zawlecza 8x45	23PR8	6
19	Zawlecza z pierścieniem 4,5	POD-ELZ-000444	2
20	Kołek sprężysty 6x70 DIN 1481	POD-ELZ-000611	2
21	Blacha	T466 05.00.01	1
22	Zawlecza 6,3x63	23Z6/63	4

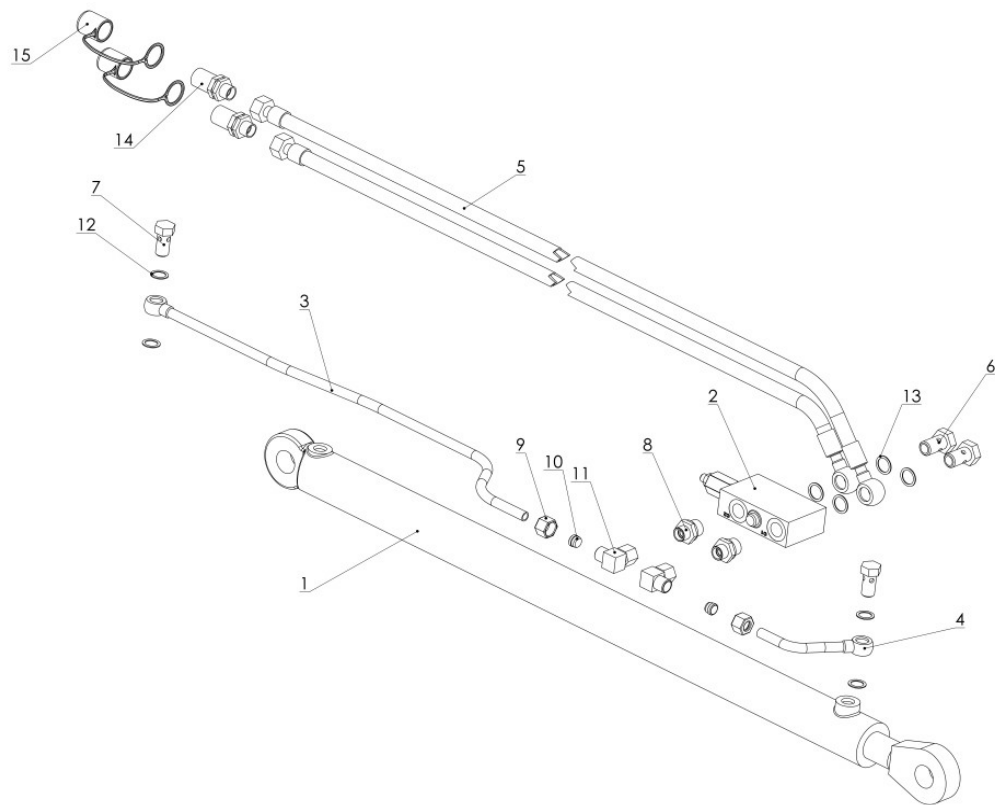
2. RAMIĘ GÓRNE KPL. T466 01.00.00



Oznaczenie rysunkowe	Nazwa	Numer części lub indeks	Ilość (szt.)
1	Ramię górne - zespół spawany	T466 02.01.00	1
2	Ramię wysuwne	T466 02.02.00	1
3	Zespół sworznia rolki	T466 02.03.00	2
4	Ostona	T466 02.00.02	2
5	Sworzeń haka	T466 02.00.03	1
6	Sworzeń sitownika wysuwu B	T466 02.00.07	1
7	Sworzeń sitownika wysuwu A	T466 02.00.04	1
8	Suwak	T466 02.00.05	1
9	Ślizg	T466 02.00.06	2

Oznaczenie rysunkowe	Nazwa	Numer części lub indeks	Ilość (szt.)
10	Tuleja ślizgowa PM3030DX	PM3030DX	4
11	Tuleja ślizgowa PM4530DX	PM4530DX	2
12	Smarownicza M6x1,0 prosta	23SM	4
13	Śruba M8x20	23S8/200C 8,8	12
14	Nakrętka M8 samokontrująca	23NS80C	12
15	Śruba M6x16 8,8	23S6/16 8,80C	2
16	Podkładka sprężysta M6	23P6SPOC	2
17	Zawlecza 6,3x63oc	23Z6/63	2
18	Śruba M8x25 8,8	23S8/250C8.8	6
19	Rolka toczna	T466 02.00.01	2

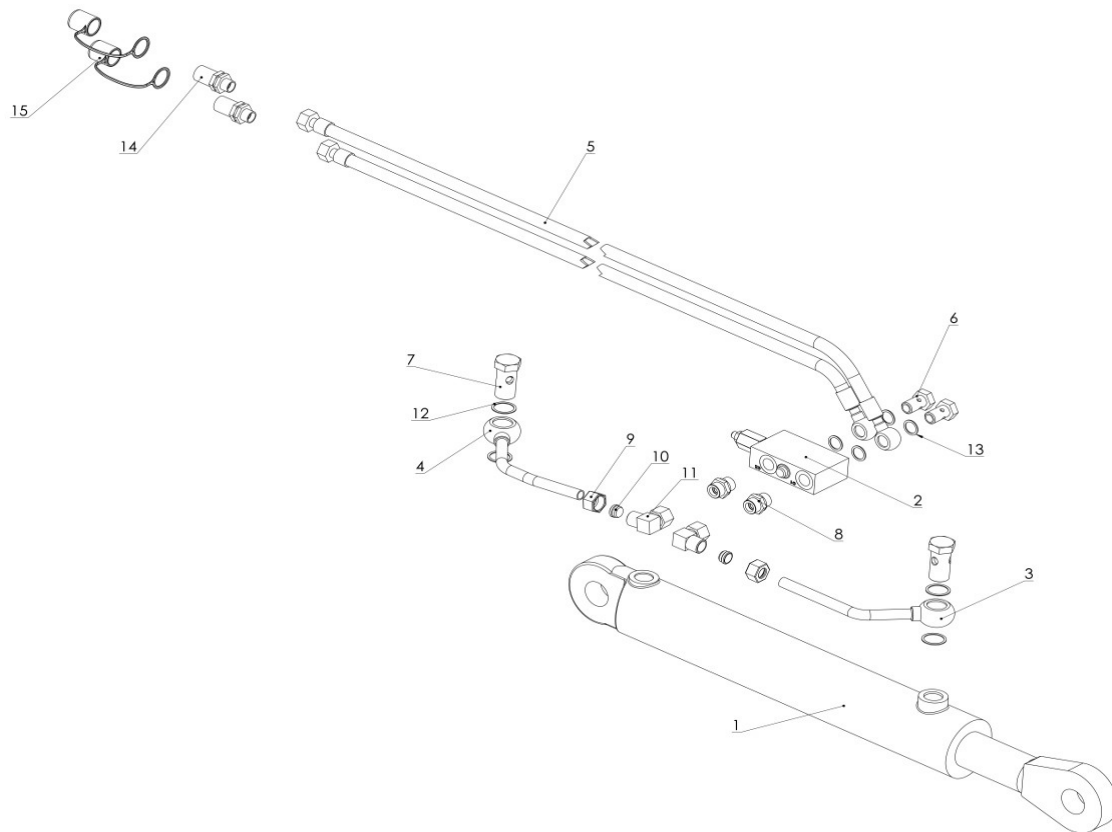
3. ZESPÓŁ SIŁOWNIKA WYSUWU T466 03.01.00



Oznaczenie rysunkowe	Nazwa	Numer części lub indeks	Ilość (szt.)
1	Siłownik hydrauliczny	POD-HSL-000089	1
2	Zawór hamujący sterowany	ZHB10-12	1
3	Rurka I	T466 03.00.01	1
4	Rurka II	T466 03.00.02	1
5	Przewód hydrauliczny	RNRA/2_1/10 L-3700 RNR 1/2"	2
6	Hydrauliczna śruba oczkowa G1/2"	24S01/2"	2
7	Hydrauliczna śruba oczkowa M16x1,5	24S016/1,5	2

Oznaczenie rysunkowe	Nazwa	Numer części lub indeks	Ilość (szt.)
8	Przyłączka prosta G1"2"x18x1,5	24KP1/2 18	2
9	Nakrętka M18x1,5	POD-ELZ-000410	2
10	Pierścień zacinający fi 12	24PZ	2
11	Złączka kolanowa nakrętna 18x1,5/18x1,5	24KZ18/18	2
12	Podkładka PPM 1"2"	POD-HPZ-000044-1	4
13	Podkładka PPM 16	24U16	4
14	Wtyczka Euro M18	24ZWE13-M18X1,5	2
15	Nasadka zaworu wtyczki Euro13	24ZWNE13	2

4. ZESPÓŁ SIŁOWNIKA PODNOSZENIA T466 03.02.00



Oznaczenie rysunkowe	Nazwa	Numer części lub indeks	Ilość (szt.)
1	Siłownik hydrauliczny	POD-HSL-000090	1
2	Zawór hamujący sterowany	ZHB10-12	1
3	Rurka III	T466 03.00.03	1
4	Rurka IV	T466 03.00.04	1
5	Przewód hydrauliczny	RNRA/2_1/10 L-1500 RNR 1/2"	2
6	Hydrauliczna śruba oczkowa G1/2"	24S01/2"	2
7	Hydrauliczna śruba oczkowa M16x1,5	24S016/1,5	2

Oznaczenie rysunkowe	Nazwa	Numer części lub indeks	Ilość (szt.)
8	Przyłączka prosta G1"2"x18x1,5	24KP1/2 18	2
9	Nakrętka M18x1,5	POD-ELZ-000410	2
10	Pierścień zacinający fi 12	24PZ	2
11	Złączka kolanowa nakrętna 18x1,5/18x1,5	24KZ18/18	2
12	Podkładka PPM 1"2"	POD-HPZ-000044-1	4
13	Podkładka PPM 16	24U16	4
14	Wtyczka Euro M18	24ZWE13-M18X1,5	2
15	Nasadka zaworu wtyczki Euro13	24ZWNE13	2

SPRZEDAŻ **METAL-FACH®**

16-100 Sokółka, ul. Kresowa 62,
tel.: +48 85 711 07 88, fax: +48 85 711 07 89
handel@metalfach.com.pl

SERWIS **METAL-FACH®**

16-100 Sokółka, ul. Kresowa 62,
tel.: +48 85 711 07 80, fax: +48 85 711 07 93,
serwis@metalfach.com.pl

SKLEP, CZĘŚCI ZAMIENNE **METAL-FACH®**

16-100 Sokółka, ul. Kresowa 62,
tel.: +48 85 711 07 81, fax: +48 85 711 07 93,
sklep.mf@metalfach.com.pl

METAL-FACH®

„METAL-FACH” SP. Z O. O.; UL. KRESOWA 62; 16-100 SOKÓŁKA